

FERRARI



T93

T 93 TRACTOR TECHNICAL DATA

Description: tractor with 2 driving rear wheels and steering front wheels.

Engine: 4 stroke twin-cylinder diesel engine, 851 cc, air-cooled, 3000 RPM, oil-bath air cleaner with precleaner.

Power: 13,5 kW.

Clutch: dry single-plate, pedal control.

Gearbox: 8 speeds, 5 forward and 3 reverse.

Drive: on rear wheels, with differential and locking device.

Steering: mechanical.

Wheels (agricultural version): front 5.00-10 tyres; rear 6.50-16 tyres.

Wheels (gardening version): front 18x7.00-8 tyres; rear 28x9.00-15 tyres. Both versions with variable tracks on the 2 axles.

Brakes: Service brakes: mechanical, drum-type, on rear wheels, with 2 pedals acting on related wheel. Coupling device for simultaneous braking. Emergency and parking brakes: mechanical, with hand lever control.

Electrical equipment: 12V, 55 Amp battery; horn and lighting system approved for road use.

Implement lifter: Hydraulically operated, with 2 or 3 point hitch.

Power-take-off: 2 clockwise power-take-offs, both as per standard ASAE 1" 3/8 DIN 9611A. Upper P.T.O.: 855 RPM with engine running at 3000 RPM. Lower P.T.O.: 664 RPM with engine running at 3000 RPM.

Towing hook: adjustable in 2 positions. Towable weight: kg. 1830.

Weight: in running order approx. kg. 610.

Minimum turning radius: cm. 280
Safety frame: removable.

DONNEES TECHNIQUES TRACTEUR T93

Description: Tracteur agricole à deux roues motrices arrière et roues de direction avant.

Moteur: Diesel 851 cc bicylindre à 4 temps refroidi par l'air, 3000 tours/mn, filtre à air en bain d'huile avec préfiltre à cyclone;

Puissance: 13,5 kW.

Embrayage: monodisque à sec avec commande à pédale.

Boîte de vitesses: 5 avant et 3 arrière.

Traction: sur les 2 roues arrière avec différentiel avec blocage.

Direction: par volant avec transmission mécanique agissant sur les roues avant.

Roues (version agricole): avant avec pneus 5.00-10; arrière avec pneus 6.50-16.

Roues (version gazon): avant avec pneus 18x7.00-8; arrière avec pneus 28x9.00-15.

Voies variables sur les essieux avant et arrière pour les deux versions.

Freins de service: à tambours sur les roues arrière avec deux pédales qui agissent sur chaque roue avec dispositif pour freinage simultané; de secours et parking: mécanique à commande manuelle.

Installation électrique: 12 volt, batterie 55 Ah; éclairage et avertisseur sonore homologués pour la circulation routière.

Relevage: hydraulique à 2 ou 3 points.

Prise de force: 2 prises de force (ASAE 1"3/8 DIN 9611A) rotation à droite. Tours P.D.F. supérieure 855 avec moteur à 3000 tours/mn; tours P.D.F. inférieure 664 avec moteur à 3000 tours/mn.

Crochet d'attelage: réglable en deux positions. poids de remorquage kg. 1830

Poids: en ordre de marche kg. 610 environ.

Min. rayon de braquage cm. 280
Arceau de protection démontable.

TECHNISCHE DATEN SCHLEPP T93

Beschreibung: Acker Schlepper mit 2 Antriebshinterrädern und Steuervorderrädern.

Motor: 4-Takt, luftgekühlter Dieselmotor, 2 Zylinder, 851 cmc. 3000 U/min. Ölbad-Luftfilter mit Zyklon

Leistung: 13,5 kW

Kupplung: einscheibe-Trockenkupplung mit Pedalbetätigung.

Getriebe: 8-Gang-Schaltgetriebe: 5 vorwärts und 3 rückwärts.

Antrieb: auf den 2 Vorderrädern, mit Differential und Differentialsperre.

Lenkung: Durch Lenkrad und mit Übertragung auf Hinterräder wirkend.

Bereifung: Ackerausführung: vorne 5.00-10 hinten 6.50-16

Gartenausführung: vorne 18x7.00-8 hinten 28x9.00-15

Verstellbare Spurweite auf den 2 Achsen in beiden Ausführungen.

Betriebsbremse: mechanisch, Trommeltyp auf den Hinterräder mit 2 Pedalen auf einen Rad wirkend. Kupplungsvorrichtung für Gleichzeitiges Bremsung.

Not- und Feststellbremse: mechanisch, durch Handhebel betätigt.

Elektrische Anlage: 12V, Batterie 55 Ah, Lichtanlage und Signalhorn für Strassenfahrt geprüft.

Kraftheber: hydraulisch, mit 2- oder 3-Punkt.

Zapfwelle: 2 rechtsdrehende Zapfwelle nach ASAE 1"3/8 DIN 9611A. Obere Zapfwelle: 855 U/min mit 3000 U/Min. des Motors.

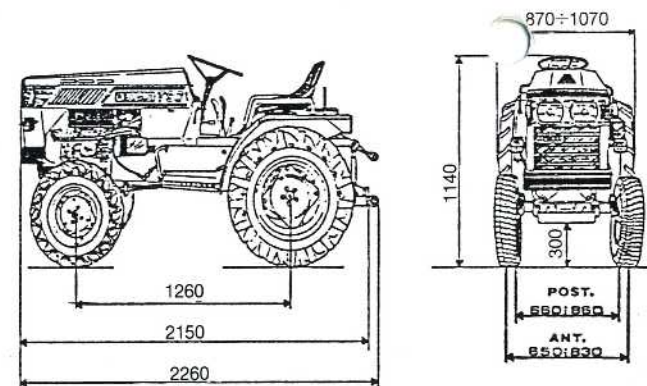
Untere Zapfwelle: 664 U/Min. mit 3000 U/Min. des Motors.

Zughaken: in 2 Stellungen regelbar. Anhängelast 1000 kg.

Gewicht: Fahrfertig: 610 Kg.

Kleinster Wenderadius: 280 cm.

Ausziehbar Sicherheitsbügel.



Ruote Ruedas Rodas Tyre Roues Bereifung	Velocità Km/h - Velocidades Km/h - Velocidades Km/h Speed Km/h - Vitesse Km/h - Geschwindigkeit in Km/h							
	1°	2°	3°	4°	5°	1° RM	2° RM	3° RM
6.50-16	1,80	3,02	5,32	9,41	15,79	3,92	6,58	11,60
28x9.00-15	1,62	2,72	4,80	8,50	14,25	3,54	5,94	10,47

FERRARI

LOZEMAN
Tuinmachines bv

ITALY

Elst (Gld.) - Bemmelseweg 64 - 08819 - 71423
Lottum (L.) - Markt 14 - 04763 - 2341
Donkerbroek (Fr.) - Tjabbekamp 9 - 05168 - 1445