

**FERRARI**



**22-3W<sub>DT</sub> VIGNERON**



## TECHNICAL DATA TRACTOR 22-3W DT/Vigneron

**Description:** 4 wheel drive tractor.

**Engine:** 4-stroke 3-cylinder water-cooled diesel of 1061 cc at 3000 RPM. Dry-type air filter.

**Power:** 17 KW.

**Clutch:** double independent dry single-plate type.

**Transmission:** 10 speeds forward and 6 reverse.

**Drive:** 4 wheel drive with front axle release.

**Differential lock:** on rear axle with automatic release.

**Steering:** mechanical.

**Wheels:** front 5.0-12 rear 7.50-16.

**Service brakes:** drum-type with independent and simultaneous braking on rear wheels.

**Emergency and parking brakes:** mechanical with hand-lever control.

**Electric system:** 12 volt, 80 Ah battery. Horn and light system approved for road use.

**Implement lifter:** hydraulically operated standard on rear, with 2 or 3 point hitch.

**Rear power-take-off:** standard Pto (ASAE 1" 3/8 DIN 9611 A). Right-Hand turning with 2 speeds (600 and 1096 RPM) independent and synchronized with transmission.

**Mid. Power-take-off:** left-hand turning at 1900 RPM.

**Towing hook:** adjustable (2 positions) towing weight Kg. 2720.

**Weight:** in operating conditions approx KG. 910.

**Min. turning radius:** cm 300.

## DONNEES TECHNIQUES TRACTEUR 22-3W DT/Vigneron

**Denomination:** Tracteur agricole à 4 roues motrices.

**Moteur:** Diesel, 3 cylindres 1061 cmc., 4 temps refroidi à eau 3000 t/m; filtre à air à sec.

**Puissance:** 17 Kw.

**Embrayage:** double à sec avec commande à pédale indépendant.

**Boîte de vitesses:** 16 vitesses: 10 avant et 6 arrière.

**Traction:** sur les 4 roues avec débrayage sur les roues avant.

Différentiel avec blocage sur l'essieu arrière et débrayage automatique.

**Direction:** avec volant par transmission mécanique agissant sur les roues avant.

**Roues:** pneus avant 5.0-12 arrière 7.50-16.

**Freins de service:** Tambour sur les roues arrière avec deux pédales qui agissent sur chaque roues avec dispositif pour freinage simultané.

**Freins de secours et de stationnement:** mécanique avec commande manuel.

**Equipement électrique:** 12 Volt, batterie 80 Ah. Eclairage et avertisseur sonore homologués pour circulation routière.

**Relevage outils:** arrière standard. Hydraulique, à 2 ou 3 points.

**Prise de force:** arrière unifiée ASAE 1" 3/8 DIN 9611A, rotation à droite, à deux vitesses 600/1096 indépendante et synchronisée avec la boîte.

**Prise de force:** ventrale rotation à gauche 1900 t/min.

**Crochet d'attelage:** réglable en 2 positions; poids de remorquage 2720 Kg.

**Poids en ordre de marche:** 910 KG.

**Rayon min. de braquage:** 300 cm.

## TECHNISCHE DATEN SCHLEPPER 22-3W DT/Vigneron

**Beschreibung:** Allradsschlepper.

**Motor:** 4-Takt, Wassergekühlter Dieselmotor, 3 Zylinder, 1061 cmc. 3000 U/min. Trockenluftfilter.

**Leistung:** 17 Kw.

**Kupplung:** Doppelte-Trockenkupplung mit Unabhängigen Pedalbetätigung.

**Getriebe:** 16-Gang Schaltgetriebe 10 Vorwärts und 6 Rückwärts.

**Antrieb:** auf den Vierrädern mit Ausrückvorrichtung auf den Vorderen.

**Differential:** mit Sperre auf Hinterachse und automatische Ausschalten.

**Lenkung:** durch Lenkrad und mit mechanische Übertragung auf Vorderräder wirkend.

**Bereifung:** vorne 5.0-12 hinten 7.50-16.

**Betriebsbremse:** Trommeltyp auf den Hinterräder mit 2 Pedalen auf einen Rad wirkend. Kupplungsvorrichtung für gleichzeitige Bremsung.

**Not- und Feststellbremse:** Mechanisch, durch Handhebelbetätigung.

**Elektrische Anlage:** 12 V, Batterie 80 Ah, Lichtanlage und Signalhorn für strassenfahrt geprüft.

**Kraftheber:** hinten serienmäßig. Hydraulisch mit 2 - oder 3-Punkt.

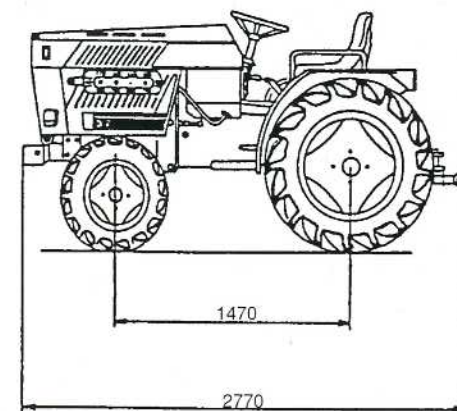
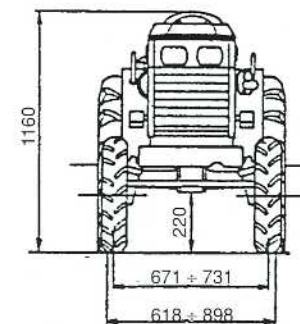
**Zapfwelle:** hinten genormt nach ASAE 1" 3/8 DIN 9611 A, rechtsdrehende, mit Zweigänge 600/1096, unabhängige und synchronisierte mit dem Getriebe.

**Links-drehende:** Zwischenzapfwelle 1900 U/Min gegurtert.

**Zughaken:** in 2 Stellungen regelbar. Anhängelast 2720 Kg.

**Gewicht:** Fahrfertig: 910 Kg.

**Kleinster Wenderadius:** 300 cm.



# FERRARI

Via Valbrina, 19-19/A LUZZARA (RE) ITALY  
Tel. (0522) 977690 - Telex 530144 FERMAC I  
Fax (0522) 976243