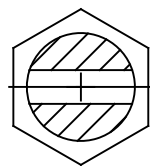
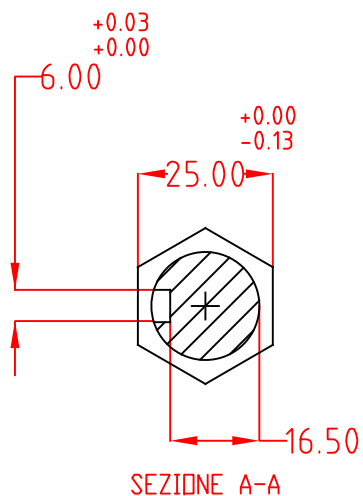
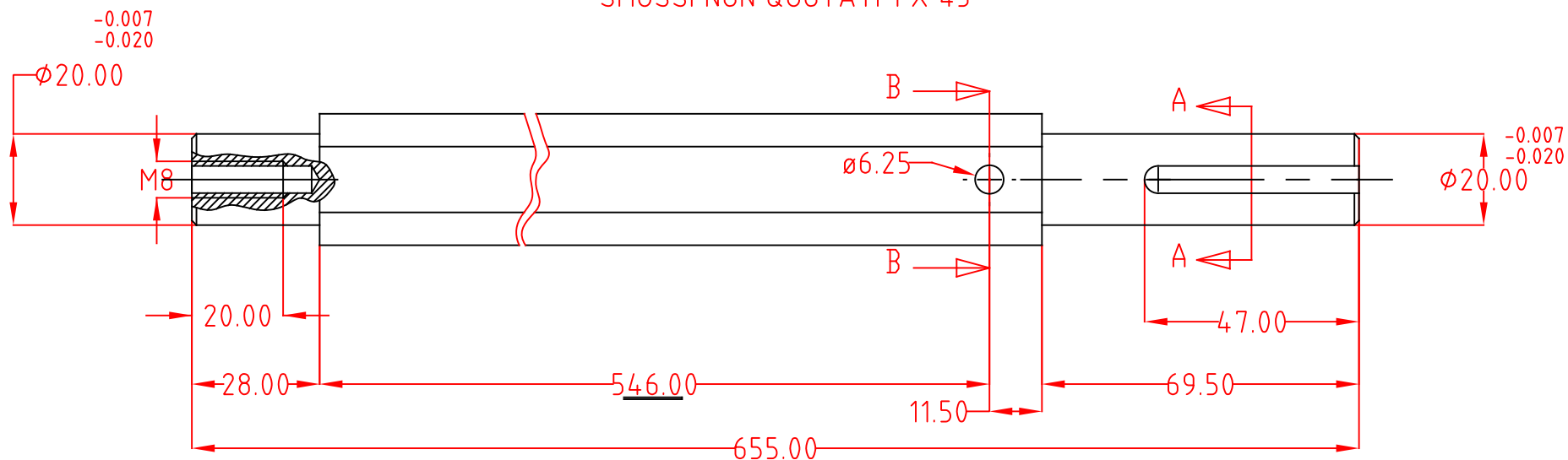


SMUSSI NON QUOTATI 1 X 45°



SEZIONE B-B

N° VERS./REVISIONE	DATA	EVENTUALE DESCRIZIONE MODIFICA DELLA REVISIONE
4	27-03-12	AGGIUNTA TOLLERANZA CAVA CHIAVETTA
3	07-03-12	SISTEMATA TOLLERANZA ESAGONO
2	27/03/07	VERIFICA QUOTE E CREAZIONE NUOVE VISTE
1	xx/xx/xx	CREAZIONE

AC6

DISEGNATORE: FEDERICO BETTIN		QUOTE SENZA TOLLERANZA: UNI EN 22768/1 - m	MATERIALE: TRAFILATO ESAGONO 25 mm AVP	
		DENOMINAZIONE: ALBERO ARIEGG.AR60 TORNITO+ CHIAVETTA	CODICE ART. AC6	
A termine di legge, ci riserviamo la proprietà del presente disegno con divieto di riproduzione totale o parziale.		PROSSIMA LAVORAZIONE: MONTAGGIO	NOME FILE / DISEGNO: AC5	