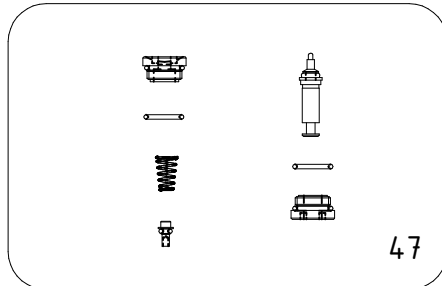
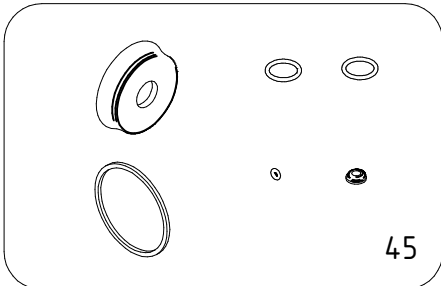
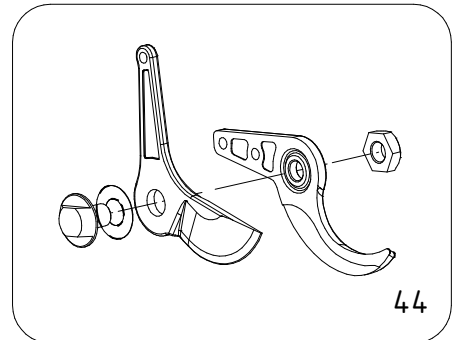
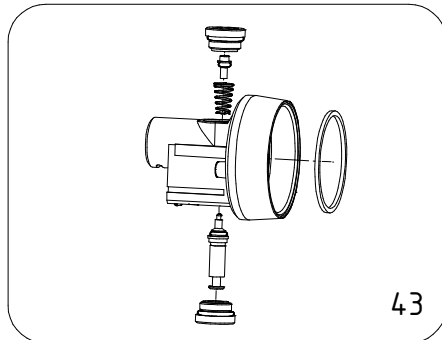
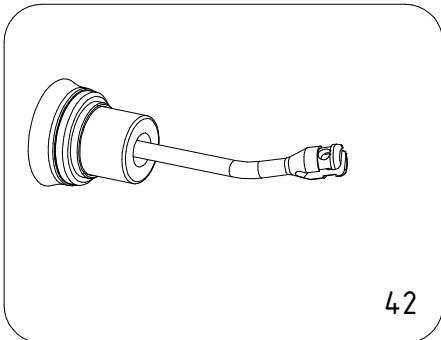
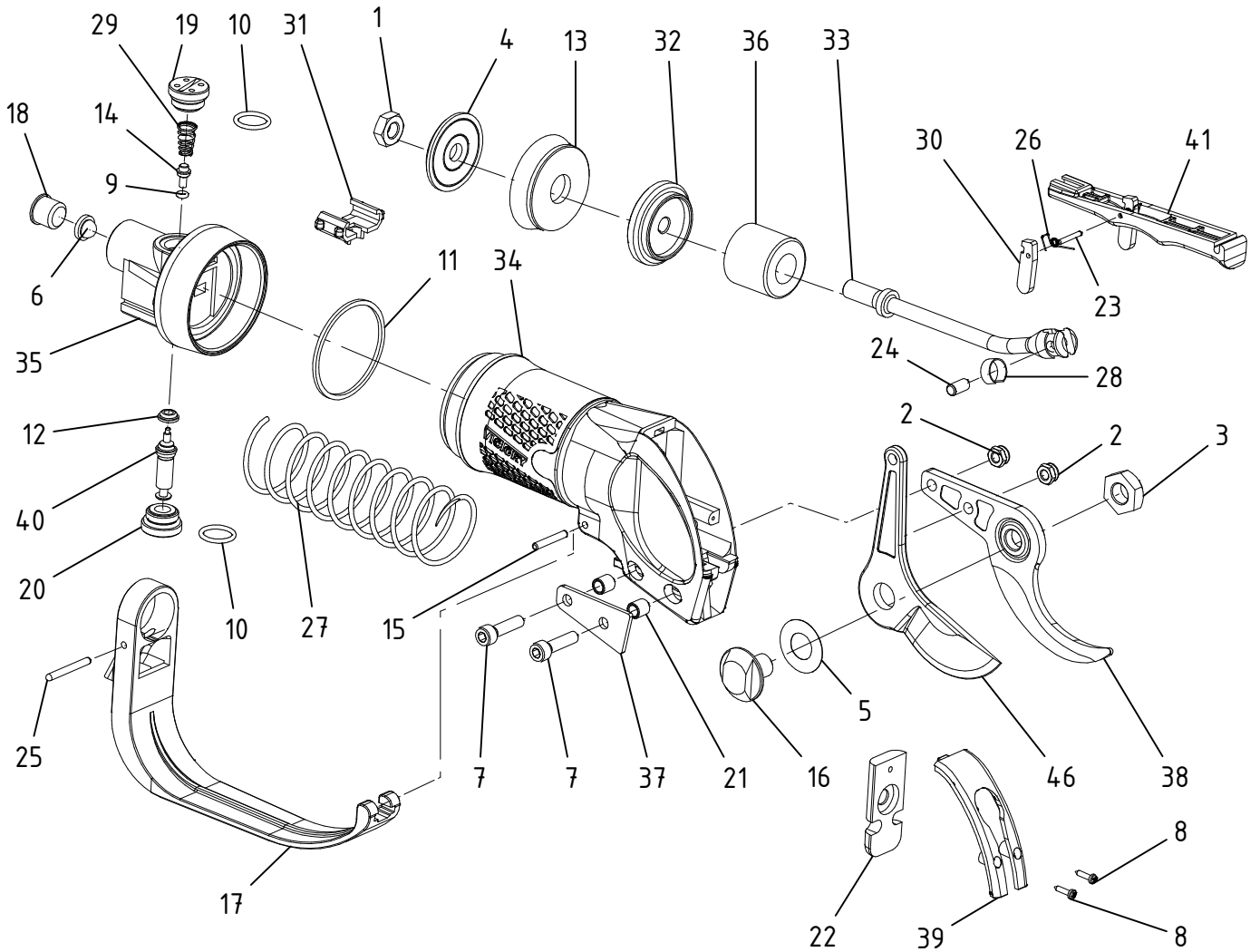


Forbice pneumatica Victory - Cod. FOPN.0260

CAMPAGNOLA S.r.l - Tav.: 0350.0123 Release / Versione 02



Forbice pneumatica Victory - Cod. FOPN.0260

CAMPAGNOLA S.r.l - Tav.: 0350.0123 Release / Versione 02

Pos	Q.tà	Codice	Descrizione	Pos	Q.tà	Codice	Descrizione
1	1	0100.0118	Dado esagonale M 8 basso zinc.DIN 936	27	1	0164.0142	Molla richiamo lama
2	2	0100.0122	Dado autobloc. M 5x0.8 basso	28	1	0164.0161	Molla rivetto
3	1	0100.0231	Dado M 10x1 forbice Victory	29	1	0164.0223	Molla corpo valvola Victory
4	1	0101.0216	Rondella pistone forbice Super Star2-MB3	30	1	0168.0107	Sicura leva COBRA
5	1	0101.0267	Rondella di rasamento 12x24x0.2	31	1	0168.0117	Sicura
6	1	0102.0108	Filtro aria 1/4	32	1	0169.0148	Pistone
7	2	0106.0146	Vite TCCE M 5x20	33	1	0170.0124	Biella forbice Carbonium
8	2	0106.0515	Vite autofil. TC Croce 2,2 x 9,5 DIN 7981-C15 Z. Bianca	34	1	0171.0359	Corpo forbice Victory
9	1	0123.0104	Guarnizione OR 2007	35	1	0171.0380	Corpo valvola ICE
10	2	0123.0153	Guarniz. OR 2050	36	1	0173.0122	Ammortizzatore forbice Victory
11	1	0123.0193	Guarnizione piana 70 shore	37	1	0174.0130	Squadretto lama
12	1	0123.0313	Guarnizione alberino valvola	38	1	0175.0172	Lama fissa forbice Carbon
13	1	0123.0314	Guarnizione a labbro forbice	39	1	0183.0176	Coperchio anteriore Carbonium
14	1	0125.0114	Perno valv. + OR2007	40	1	6129.0016	Alberino Carbonium + guarnizione
15	1	0125.0146	Spina cilindrica 3x20 temprata UNI 6364-A	41	1	6148.0013	Gr. leva azionamento forbice Victory
16	1	0125.0262	Perno lama forbice Victory	42	1	6169.0012	Gr. pistone-biella forb. Carbonium
17	1	0132.0371	Protezione paramano	43	1	6171.0077	Gr. corpo valvola Victory
18	1	0133.0109	Tappo	44	1	6175.0010	Gr. lame forbice Victory
19	1	0133.0110	Tappo cieco nero+OR 2050 SS COBRA	45	1	PACK.1630	Kit guarnizioni forbice Victory
20	1	0133.0111	Tappo forato+OR 2050 SS COBRA	46	1	PACK.1640	Kit lama mobile forbice Carbonium
21	1	0134.0159	Boccola lame d.7x7.3 Star 35 - MB 2	47	1	PACK.1650	Kit interno valvola forbice Victory
22	1	0142.0121	Gommino parapolvere				
23	1	0159.0103	Spina Cilindrica TEMPERATA 2x14 UNI 6364A				
24	1	0159.0132	Spina cilindrica 5x10 DIN 6325				
25	1	0159.0140	Spina cilindrica 3 X 28				
26	1	0164.0141	Molla sicura				

