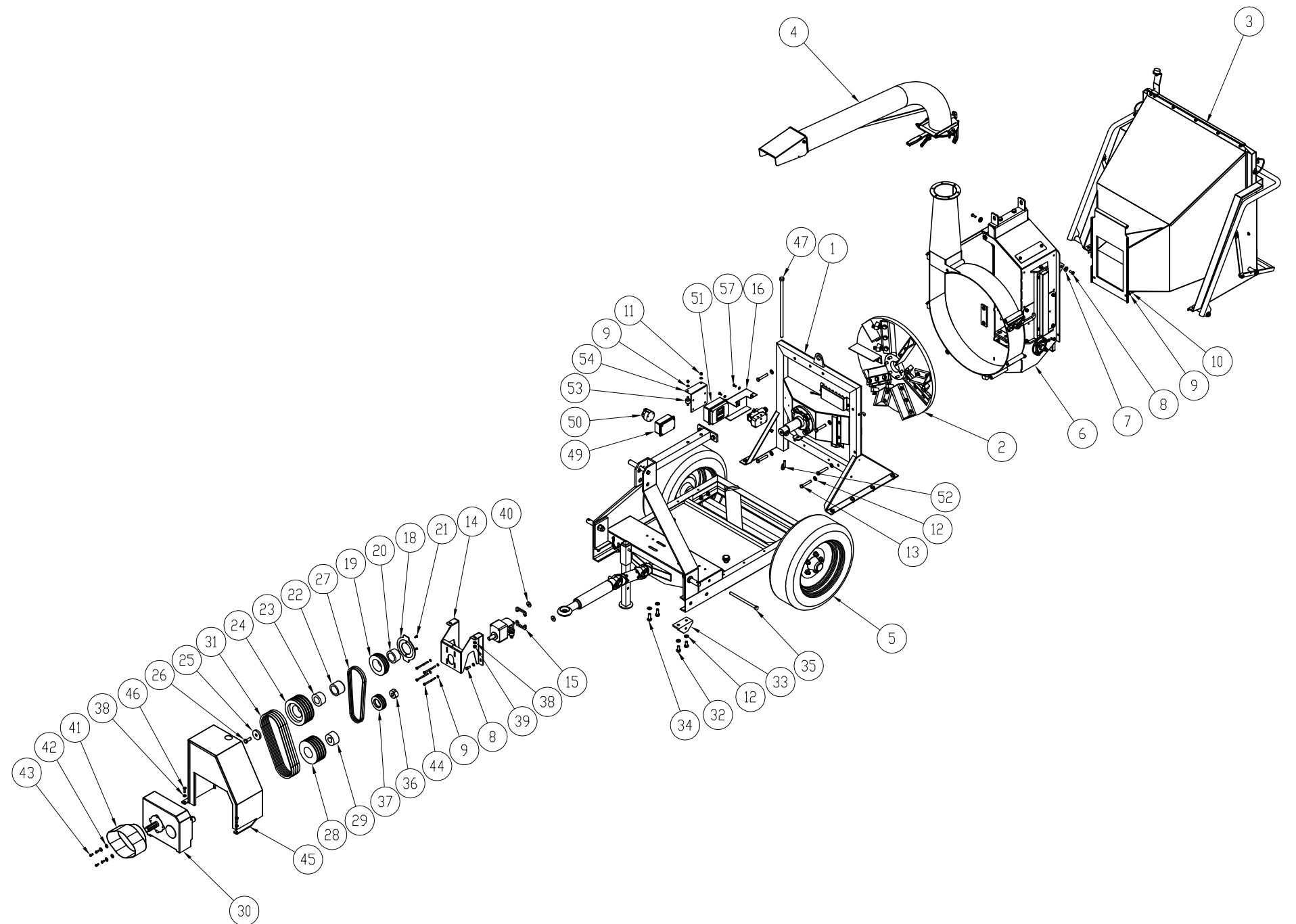




Tav.1 - Trasmissione PTO

CIPPO 25 T

Pos	Descrizione	Q.tà	Codice
1	Telaio PTO	1	Tav. 2
2	Disco cippatore	1	Tav. 3a / 3b
3	Tramoggia con ribaltina	1	Tav. 4
4	Tubo di scarico	1	Tav. 5
5	Carrello PTO	1	Tav. 6
6	Cassa cippatore	1	Tav. 7
7	Perno guida viti	2	000730
8	Vite TE M10x40	4	900363
9	Rondella ø8x16	12	900034
10	Vite TE M8x30	2	900368
11	Dado block M8	4	900027
12	Rondella ø14x28	9	900422
13	Vite TE M14x80	5	500010080
14	Supporto per pompa	1	CP25050014
15	Staffetta di fissaggio per pompa	2	000736
16	Carter protezione elettrovalvola	1	000735
18	Disco conta giri	1	CP25010050
19	Puleggia 3 SPA 140 lavorata	1	900556
20	Bussola 2517 foro ø60	1	900557
21	Vite TE M8x16	2	900401
22	Distanziale ø83x60	1	001312
23	Bussola 2517 foro ø50	1	900558
24	Puleggia 4 SPB 180	1	900559
25	Distanziale ø67xø16.2x12	1	CP25010054
26	Vite TE M16x40	1	900560
27	Cinghia SPA-36	2	900513
28	Puleggia 4 SPB 160	1	900957
29	Bussola 2517 foro ø35	1	900563
30	Moltiplicatore	1	900958

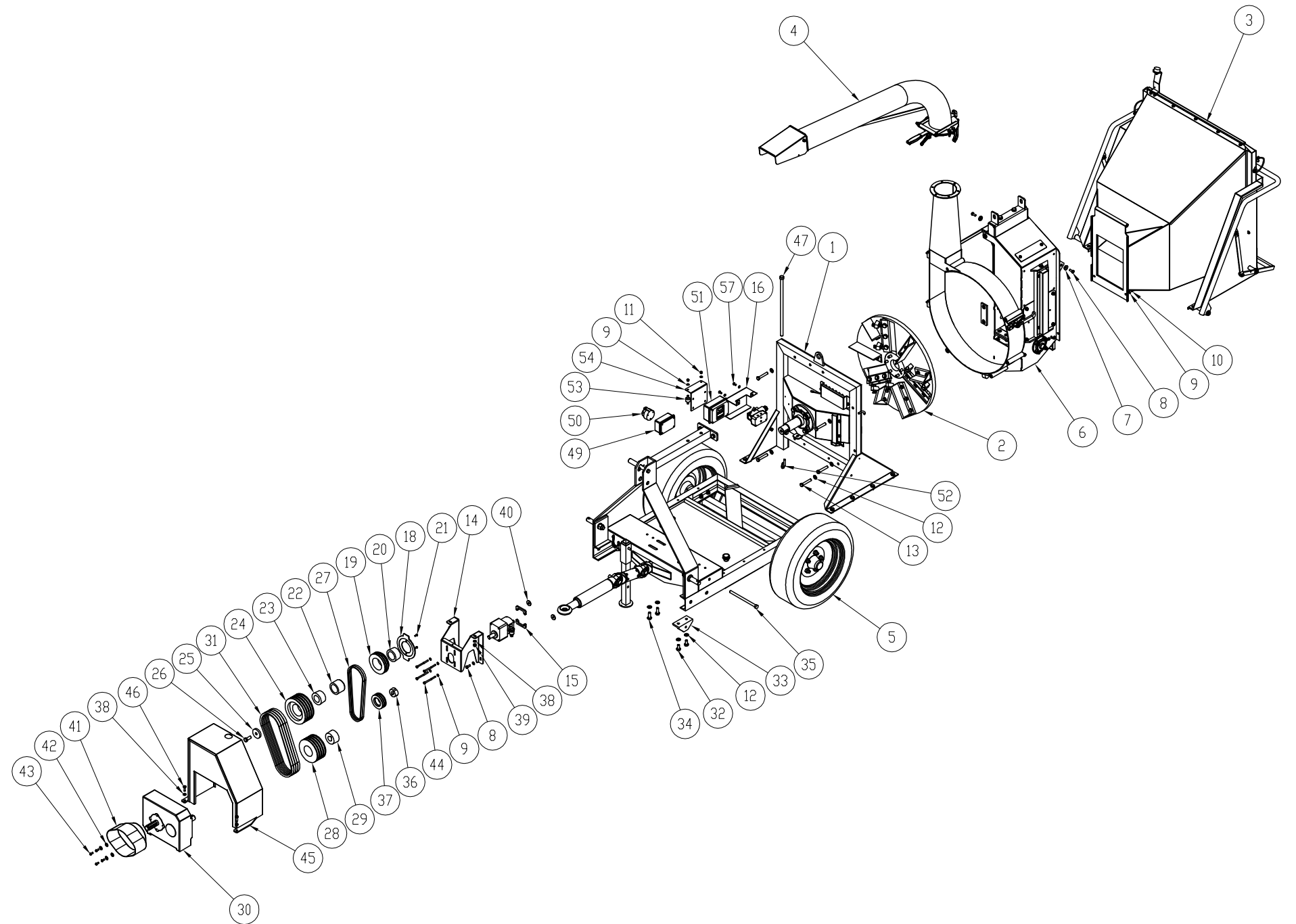




Tav.1 - Trasmissione PTO

CIPPO 25 T

Pos	Descrizione	Q.tà	Codice
31	Cinghia SPB-41	4	900228
32	Vite TE M14x40	2	900828
33	Angolare per tirante regolazione	1	000731
34	Vite TE M14x45	2	900417
35	Tirante per regolazione moltiplicatore	1	001313
36	Bussola 1610 foro ø22	1	900561
37	Puleggia 2 SPA 95	1	900562
38	Rondella ø10x20	6	900028
39	Dado block M10	2	900030
40	Rondella ø35x10,5x5	2	001314
41	Cuffia protezione PTO	1	900959
42	Rondella ø8x24	4	900038
43	Vite TBEI M8x20	4	900039
44	Vite TE M8x90	4	900950
45	Carter protezione cinghie	1	CP25030004
46	Vite TE M10x25	2	900380
47	Perno per cerniera cassa cippatore	1	CP25010027
49	Scatola per presa	1	900564
50	Presa per luci	1	900253
51	No-stress Plus	1	900555
52	Sensore per no-stress	1	900236
53	Antivibrante in gomma ø40x20 2x M8x20	2	900036
54	Lamiera di supporto per No-stress	1	CP25030016
57	Vite TE M8x20	2	900378

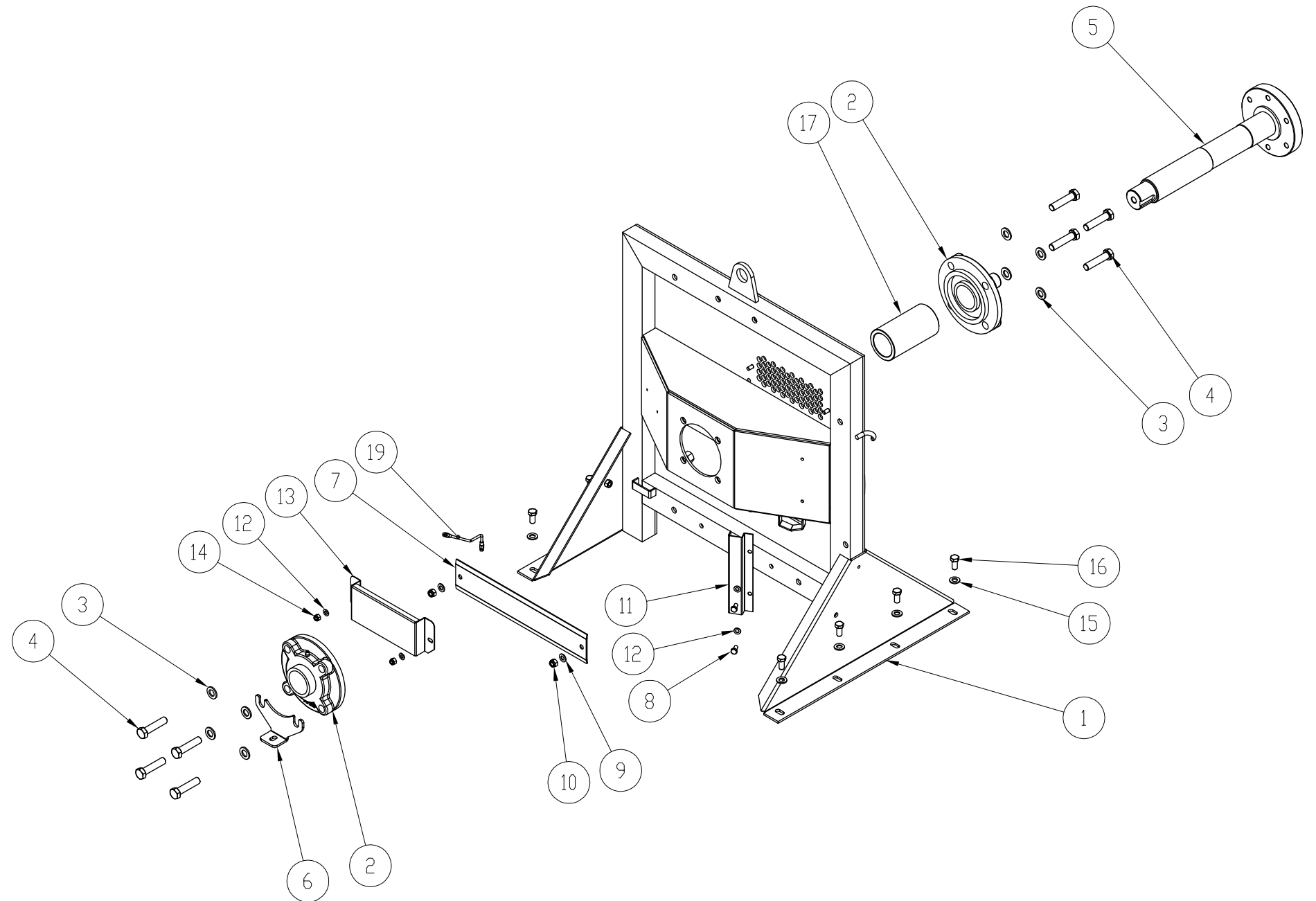




Tav.2 - Telaio PTO

CIPPO 25 T

Pos	Descrizione	Q.tà	Codice
1	Telaio fisso	1	CP25010048
2	Supporto UCFC 212	2	900960
3	Rondella $\varnothing 16 \times 32$	8	511120020
4	Vite TE M16x70	8	900569
5	Albero di trasmissione	1	CP25010045
6	Supporto per no-stress	1	000734
7	Lamiera di protezione	1	CP25010049
8	Vite TE M8x16	2	900401
9	Rondella $\varnothing 10 \times 20$	6	900028
10	Dado block M10	4	900030
11	Canalina	1	000737
12	Rondella $\varnothing 8 \times 16$	4	900034
13	Protezione per forature	1	001315
14	Dado block M8	2	900034
15	Rondella $\varnothing 12 \times 24$	8	900344
16	Vite TE M12x25	8	900450
17	Distanziale $\varnothing 80 \times 60 \times 147$	1	001316
19	Tubetto ingrassaggio	1	001317



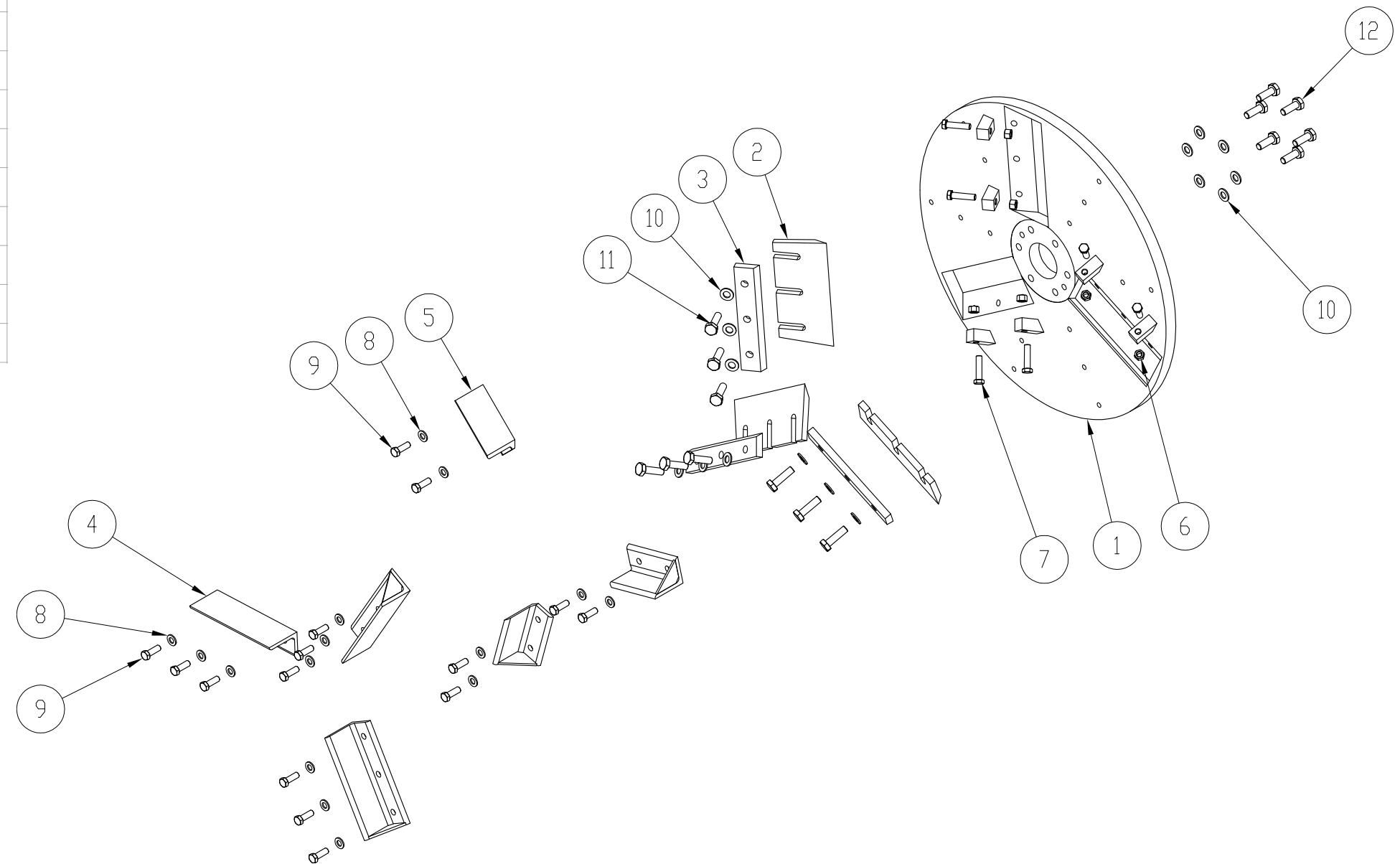
Rev. 1-2016



Tav.3a - Disco cippatore standard

CIPPO 25 T

Pos	Descrizione	Q.tà	Codice
1	Disco cippatore standard	1	CP25030039
2	Lama cippatore standard	3	CP25010043
3	Piatto di regolazione lama	3	CP25010042
4	Pala grande	3	000738
5	Pala piccola	3	000739
6	Dado M12	6	520004012
7	Vite TE M12x50	6	900361
8	Rondella ø12x24	15	900344
9	Vite TE M12x35	15	900407
10	Rondella ø14x28	6	900422
11	Vite TE M14x50	9	900951
12	Vite TE M14x40	6	900417



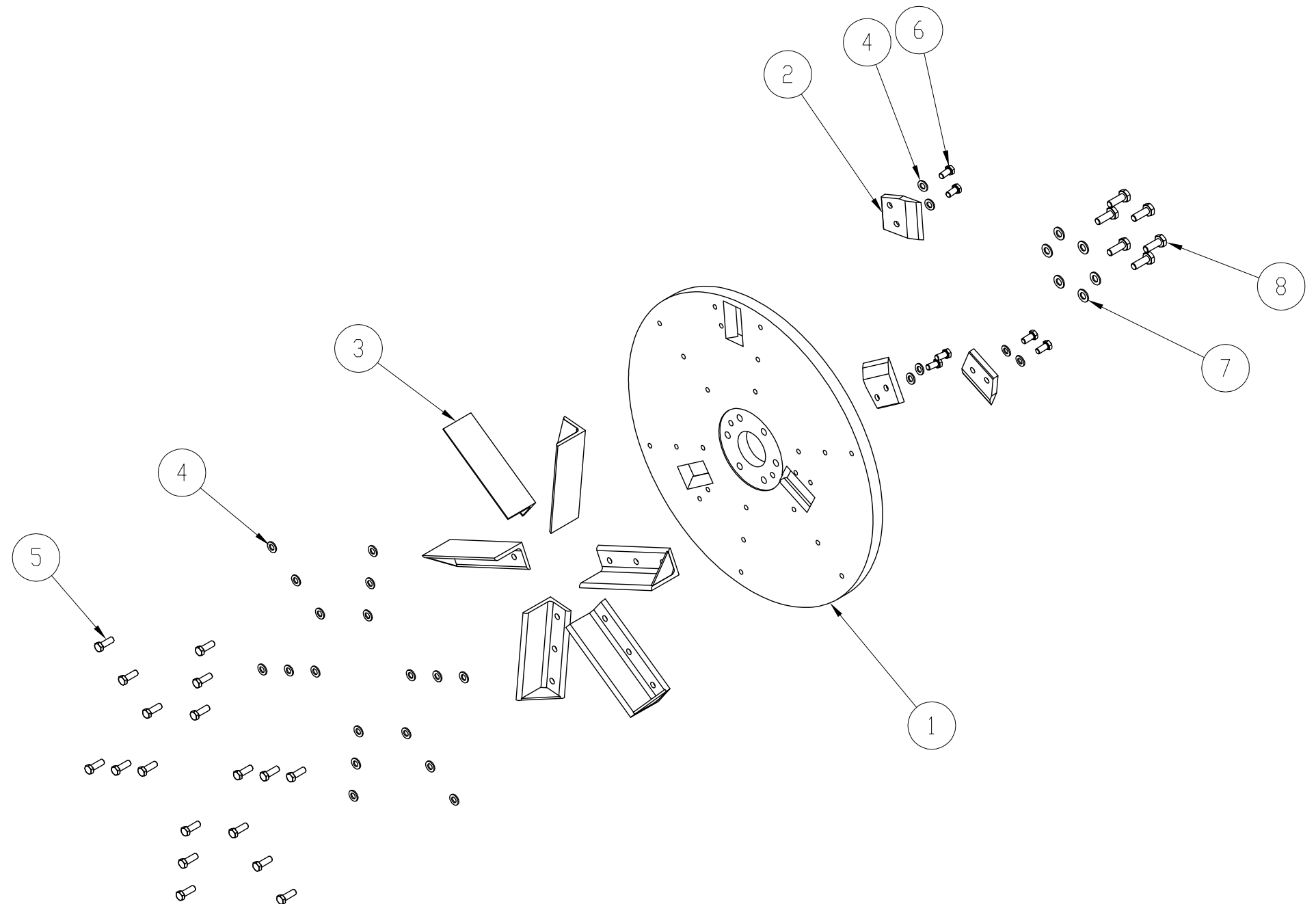
Rev. 1-2016



Tav.3b - Disco cippatore a lame piccole

CIPPO 25 T

Pos	Descrizione	Q.tà	Codice
1	Disco cippatore per lame piccole	1	001318
2	Lama cippatore piccola	3	001279
3	Pala grande	6	000738
4	Rondella $\phi 12 \times 24$	24	900344
5	Vite TE M12x35	18	900407
6	Vite TE M12x25	6	900450
7	Rondella $\phi 14 \times 28$	6	900422
8	Vite TE M14x40	6	900417



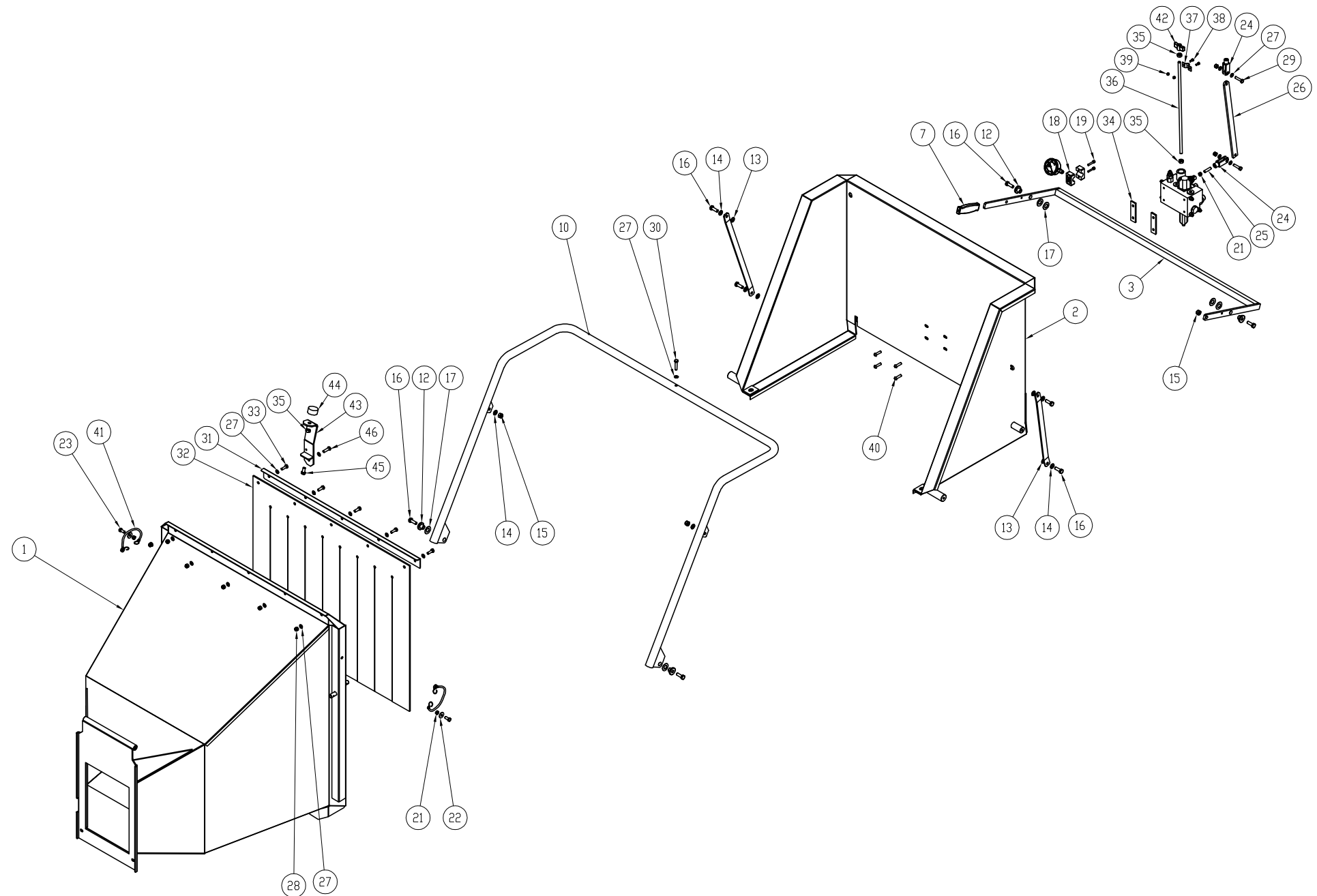
Rev. 1-2016



Tav.4 - Tramoggia con ribaltina

CIPPO 25 T

Pos	Descrizione	Q.tà	Codice
1	Tramoggia di carico	1	CP25010014
2	Ribaltina	1	CP25010031
3	Leva per gruppo ribaltina	1	CP25010012
7	Manopola 25x8	1	900009
10	Assieme maniglione	1	CP25010002
12	Perno guida viti	6	000730
13	Molla a tazza ø10	4	900315
14	Rondella ø10x20	6	900028
15	Dado block M10	4	900030
16	Vite TE M10x30	10	900373
17	Molla a tazza ø16	6	900310
18	Blocchetto passacavo ø20	2	900961
19	Vite TCEI M6x30	2	500000630
21	Dado M8	3	500000008
22	Rondella ø8x24	2	900038
23	Vite TE M8x20	2	900378
24	Forcella M10	2	900351
25	Barra filettata M8x30	1	000743
26	Asta comando distributore	1	000744
27	Rondella ø8x16	15	900034
28	Dado block M8	7	900027
29	Vite TE M8x35	2	900335
30	Vite TE M8x40	1	501840010
31	Angolare protezione gomma	1	CP25010011
32	Gomma protezione tramoggia	1	CP25010013
33	Vite TE M8x25	5	900333
34	Spessore per distributore	2	001320
35	Dado M10	2	900705
36	Barra filettata M10x500	1	001319



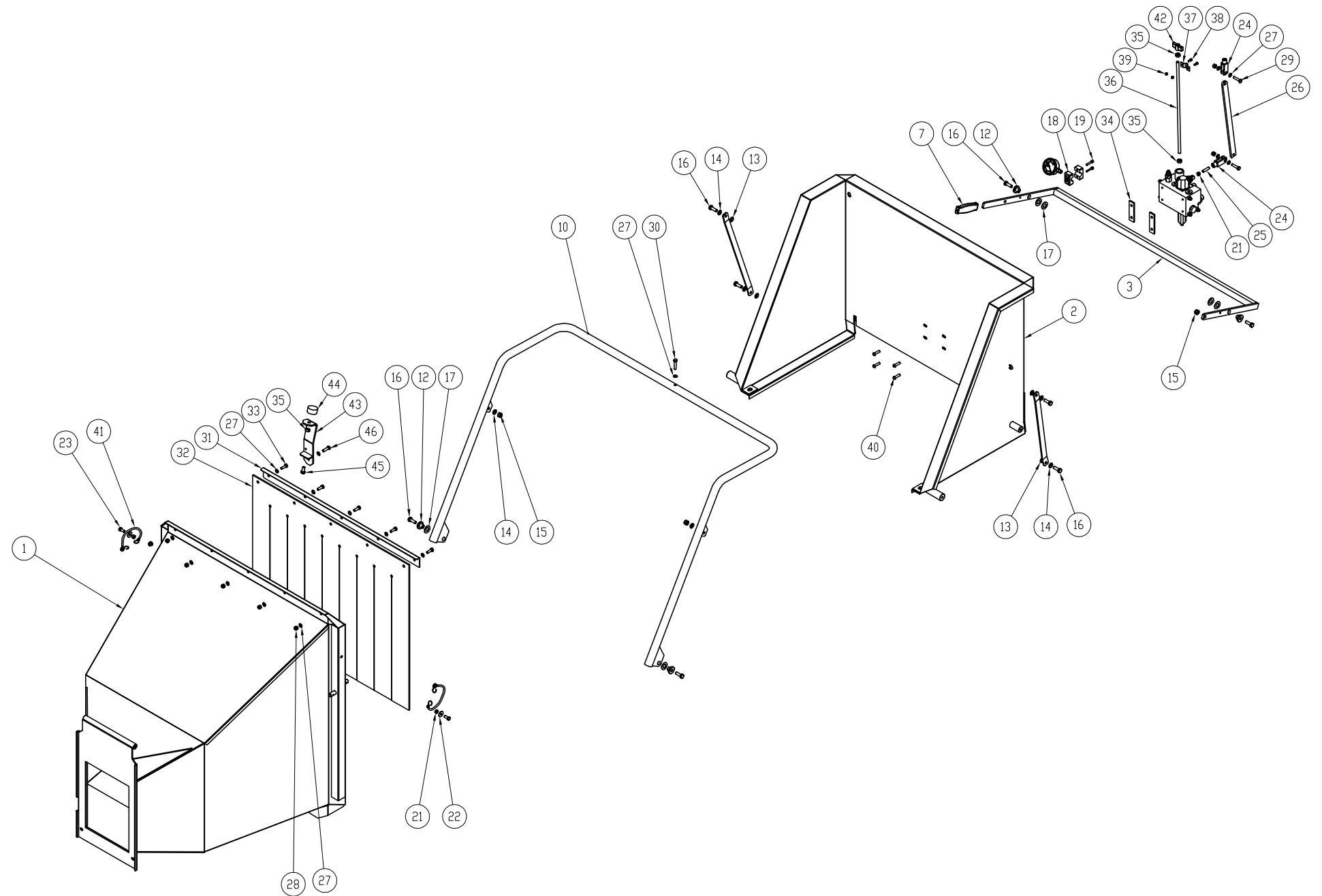
Rev. 1-2016



Tav.4 - Tramoggia con ribaltina

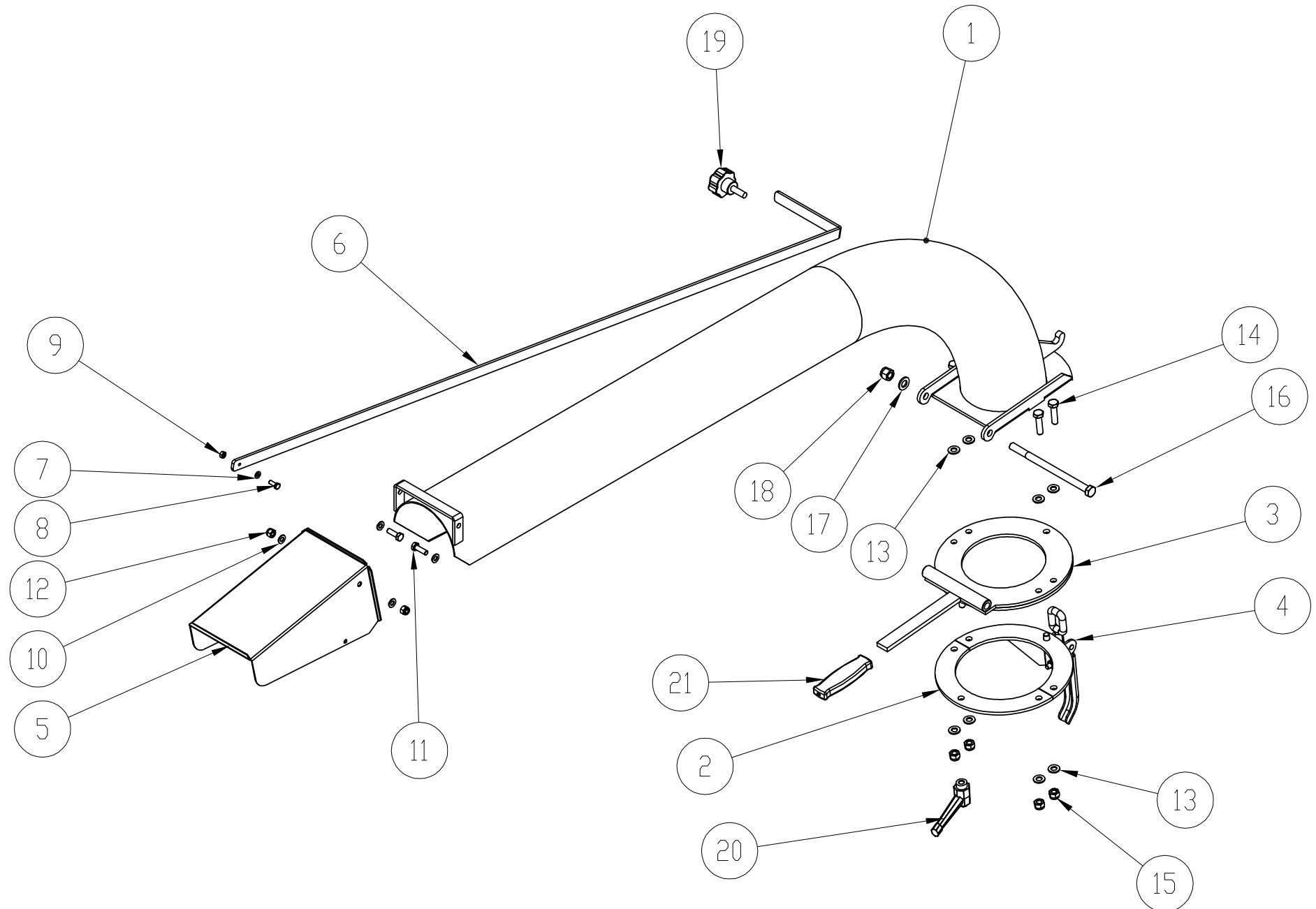
CIPPO 25 T

Pos	Descrizione	Q.tà	Codice
37	Guida per barra filettata	1	001321
38	Vite TCEI M5x16	2	900680
39	Dado block M5	2	900702
40	Vite TBEI M8x25	4	900952
41	Cordina in gomma	2	900883
42	Galletto M10 F	1	900666

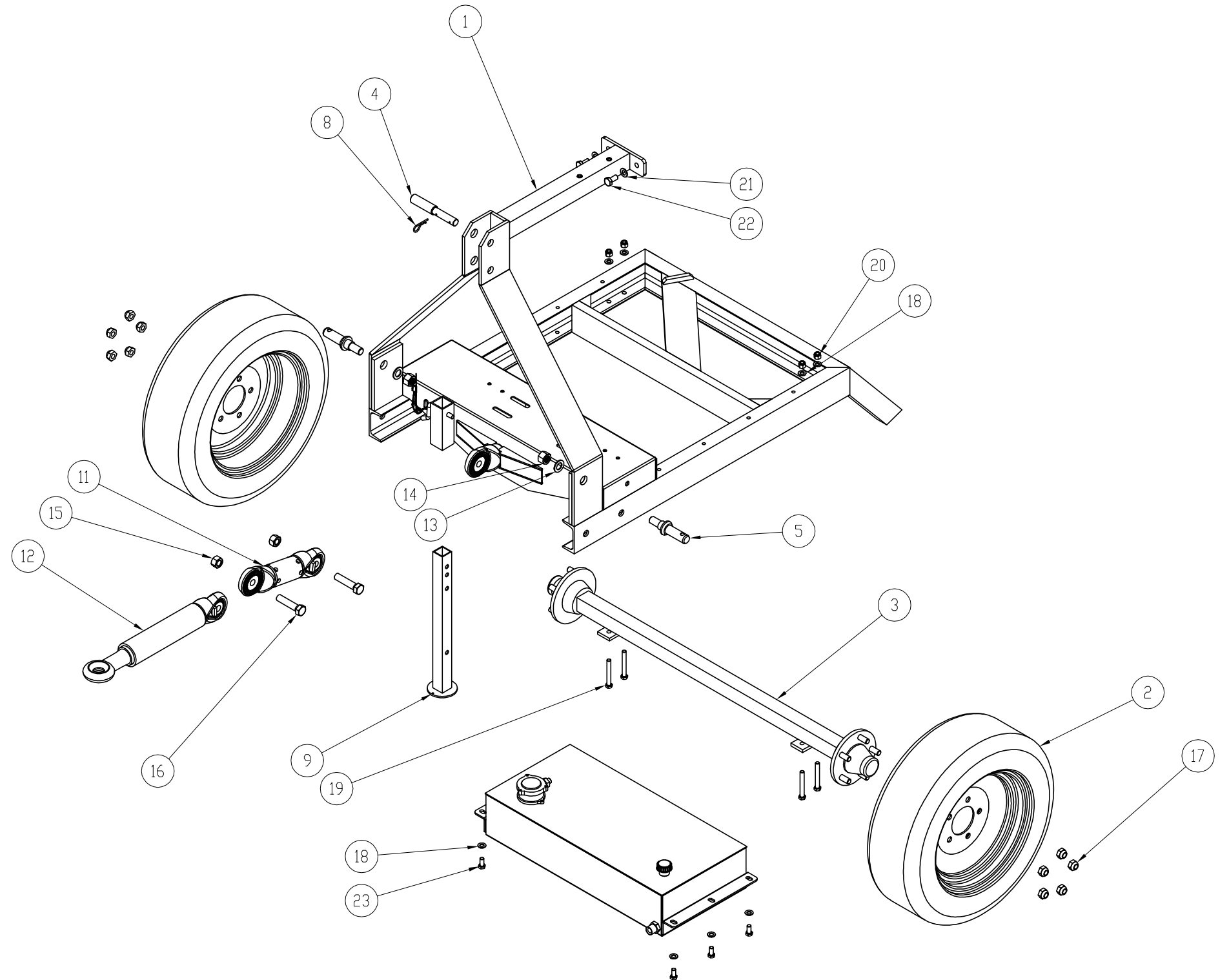


Rev. 1-2016

Pos	Descrizione	Q.tà	Codice
1	Tubo di scarico curvo	1	CP25010023
2	Flangia inferiore	1	CP25010022f
3	Flangia superiore	1	CP25010022a
4	Flangia inferiore con gancio	1	CP25010022b
5	Cuffia di scarico	1	CP25010026
6	Barra regolazione cuffia	1	CP25010025
7	Rondella ø6x12	1	900365
8	Vite TE M6x16	1	900366
9	Dado M6	1	900631
10	Rondella ø8x16	4	900034
11	Vite TE M8x25	2	900333
12	Dado Block M8	2	900027
13	Molla a tazza ø10	8	900315
14	Vite TE M10x40	4	900363
15	Dado block M10	4	900030
16	Vite TE M12x220	1	900953
17	Rondella ø12x24	1	900344
18	Dado block M12	1	900362
19	Pomolo 6E M10x30	1	900208
20	Maniglia a ripresa M10 F	1	900210
21	Manopola25x8	1	900009



Pos	Descrizione	Q.tà	Codice
1	Telaio PTO	1	CP25030014
2	Ruota	2	900962
3	Assale	1	CP25030013
4	Spinotto per 3° punto	1	900300
5	Perno per 3° punto	2	900301
8	Spina R 4	1	900121
9	Piede di appoggio	1	CP25030006
11	Snodo per timone regolabile	1	001322
12	Timone regolabile con occhione	1	001323
13	Rondella elastica ø22	2	900567
14	Dado M22x1,5	2	900568
15	Dado M20	2	900673
16	Vite TE M20x80	2	900954
17	Dado M16x1,5 per ruote	10	900411
18	Rondella ø12x24	4	900344
19	Vite TE M12x90	4	900449
20	Dado block M12	4	900362
21	Rondella ø14x28	2	900422
22	Vite TE M14x30	2	900441
23	Vite TE M12x25	6	900450

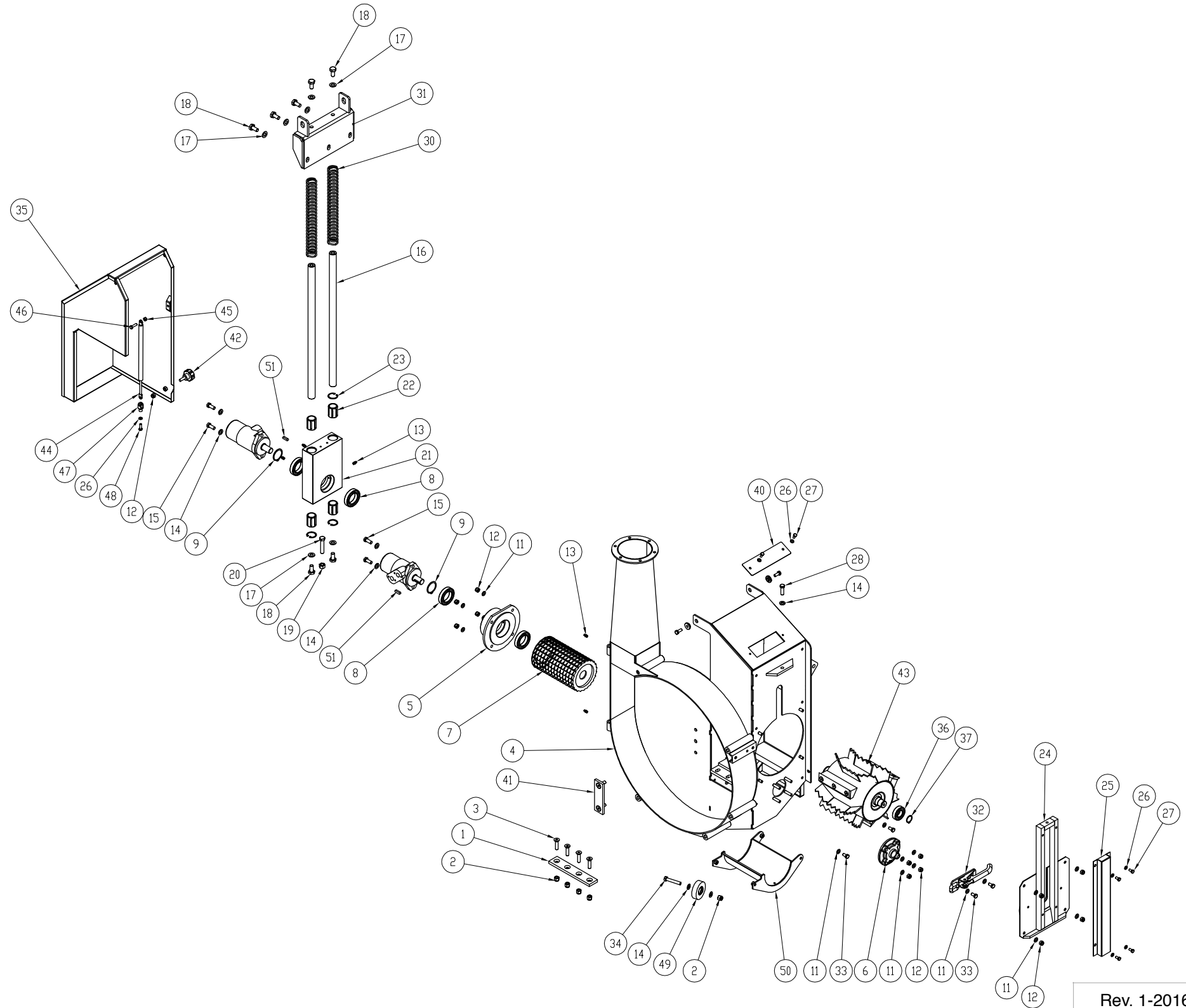




Tav.7 - Cassa cippatore

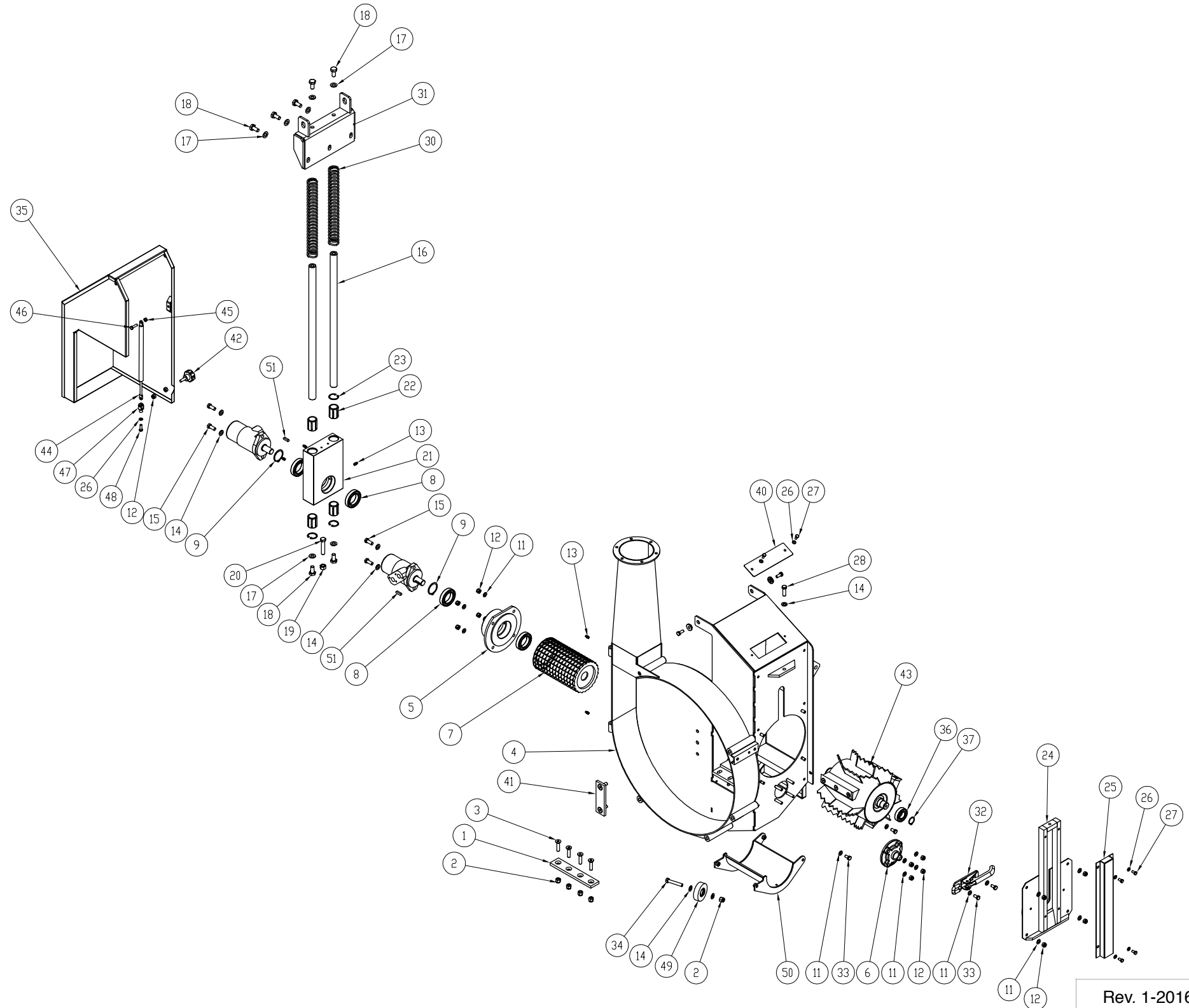
CIPPO 25 T

Pos	Descrizione	Q.tà	Codice
1	Controlama	1	CP25010069
2	Dado block M12	7	900362
3	Vite TSPEI M12x50	4	900572
4	Cassa cippatore	1	CP25010020
5	Supporto motore idraulico rullo fisso	1	CP25010028
6	Supporto UCFC 206	1	900721
7	Rullo fisso	1	CP25010019
8	Cuscinetto 6010	4	900212
9	Anello Seeger ø50	2	900573
11	Rondella ø10x20	18	900028
12	Dado block M10	13	900030
13	Ingrassatore M8x1	6	900468
14	Rondella ø12x24	9	900344
15	Vite TE M12x30	4	900308
16	Perno	2	CP25010030
17	Rondella ø14x28	7	900422
18	Vite TE M14x30	7	900441
19	Dado M14	1	900574
20	Vite TE M14x70	1	900575
21	Supporto motore idraulico rullo flottante	1	CP25010022
22	Cuscinetto KH 3050	4	900955
23	Anello Seeger ø40	4	900421
24	Protezione rullo flottante	1	CP25010015
25	Coperchio entrata rullo flottante	1	CP25010068
26	Rondella ø8x16	7	900034
27	Vite TE M8x16	6	900401
28	Vite TE M12x40	1	900371
30	Molla	2	900963
31	Assieme angolare su cassa	1	000741



Rev. 1-2016

Pos	Descrizione	Q.tà	Codice
32	Gancio a leva per chiusura cassa	1	900618
33	Vite TE M10x20	6	900242
34	Vite TE M12x70	1	900576
35	Carter protezione rulli	1	CP25010037
36	Cuscinetto 6206	1	900700
37	Anello Seeger ø30	1	900699
40	Protezione feritoia di ispezione	1	001324
41	Piatto per pulizia disco	1	001325
42	Pomolo 6E M10x30	1	900208
43	Rullo flottante con lame	1	Tav. 8
44	Molla a gas	1	900956
45	Dado M8	1	500000008
46	Vite TE M8x30	1	900368
47	Forcella M8	1	900221
48	Vite TE M8x25	1	900333
49	Ruota apertura cassa	1	000742
50	Protezione rullo fisso	1	001326
51	Chiavetta 8x7x30	2	900376

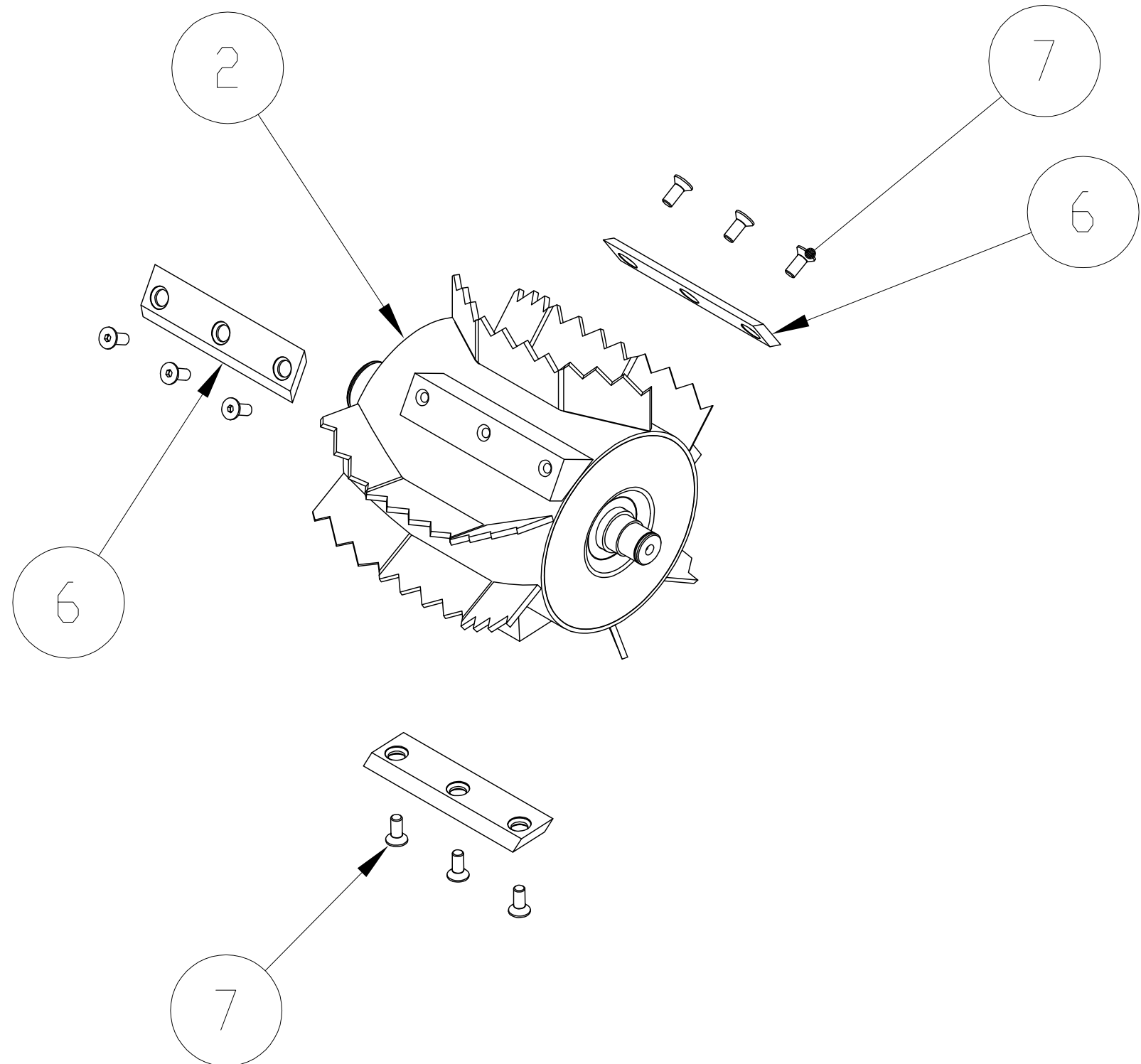




Tav.8 - Rullo flottante con lame

CIPPO 25 T

Pos	Descrizione	Q.tà	Codice
2	Rullo flottante con predisposizione lame	1	001327
6	Lama cippatore	3	CP10010052
7	Vite TSPEI M10x25	9	500001025



Rev. 1-2016

Pos	Descrizione	Q.tà	Codice
1	Serbatoio olio idraulico	1	CP25050017
2	Pompa oleodinamica P20 6.3 cc	1	CP25050012
3	Elettrovalvola	1	CP25050008
4	Filtro allo scarico	1	900565
5	Tappo per serbatoio	1	900570
6	Motore oleodinamico per rullo fisso 400 cc	1	CP25050001
7	Distributore	1	CP25050020
8	Manometro	1	CP25050023
9	Nipplo $\phi 1/2''-\phi 3/8''$	5	900837
10	Rondella $\phi 1/2''$	4	900172
11	Rondella $\phi 3/8''$	4	900164
12	Nipplo $\phi 3/8''$	4	900277
13	Prolunga $\phi 1/4''$	1	900966
14	Tubo $\phi 1/4'' \times 400$ (manometro)	1	001329
15	Tubo $\phi 3/4'' \times 450$ (aspirazione)	1	001330
16	O-Ring $\phi 1/2''$	2	900967
17	Nipplo $\phi 1/2''-\phi 3/4''$	1	900968
18	Tubo $\phi 3/8'' \times 850$ (motore 400 - motore 630)	1	001331
19	Tubo $\phi 3/8'' \times 2200$ (pompa-distributore)	1	001332
20	Tubo $\phi 3/8'' \times 2200$ (distributore-valvola m.)	1	001333
21	Tubo $\phi 3/8'' \times 2200$ (distributore-valvola rit.)	1	001334
22	Tubo $\phi 1/2'' \times 2200$ (scarico)	1	001335
23	Tubo $\phi 3/8'' \times 450$ (valvola-mot. rullo fisso)	1	001336
24	Tubo $\phi 3/8'' \times 1400$ (valvola-mot. rullo flott.)	1	001337
25	Motore oleodinamico per rullo flott. 630 cc	1	900969

