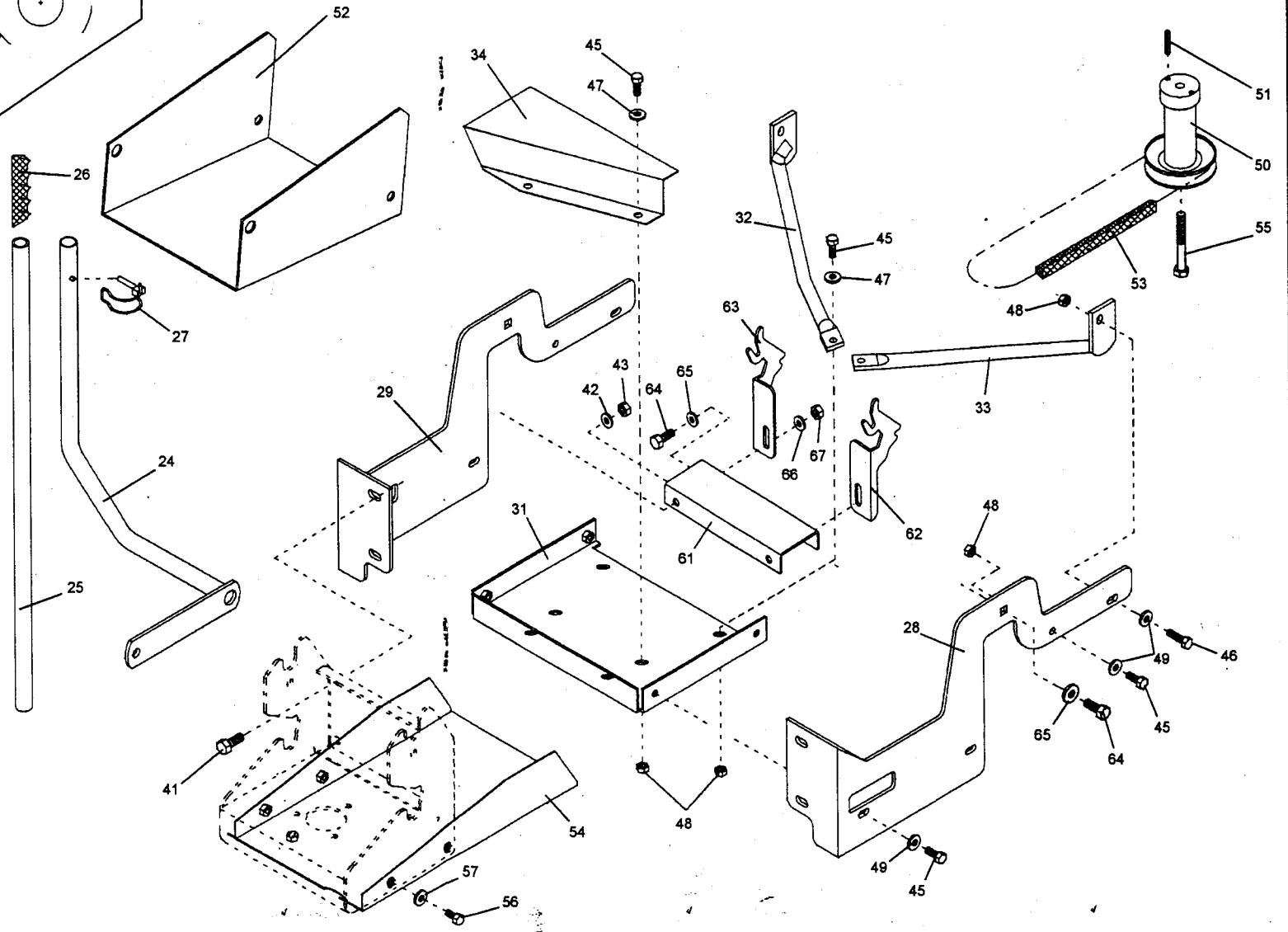
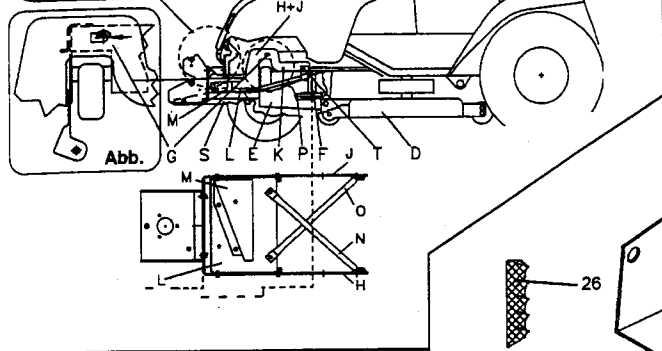
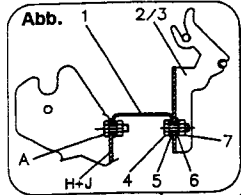
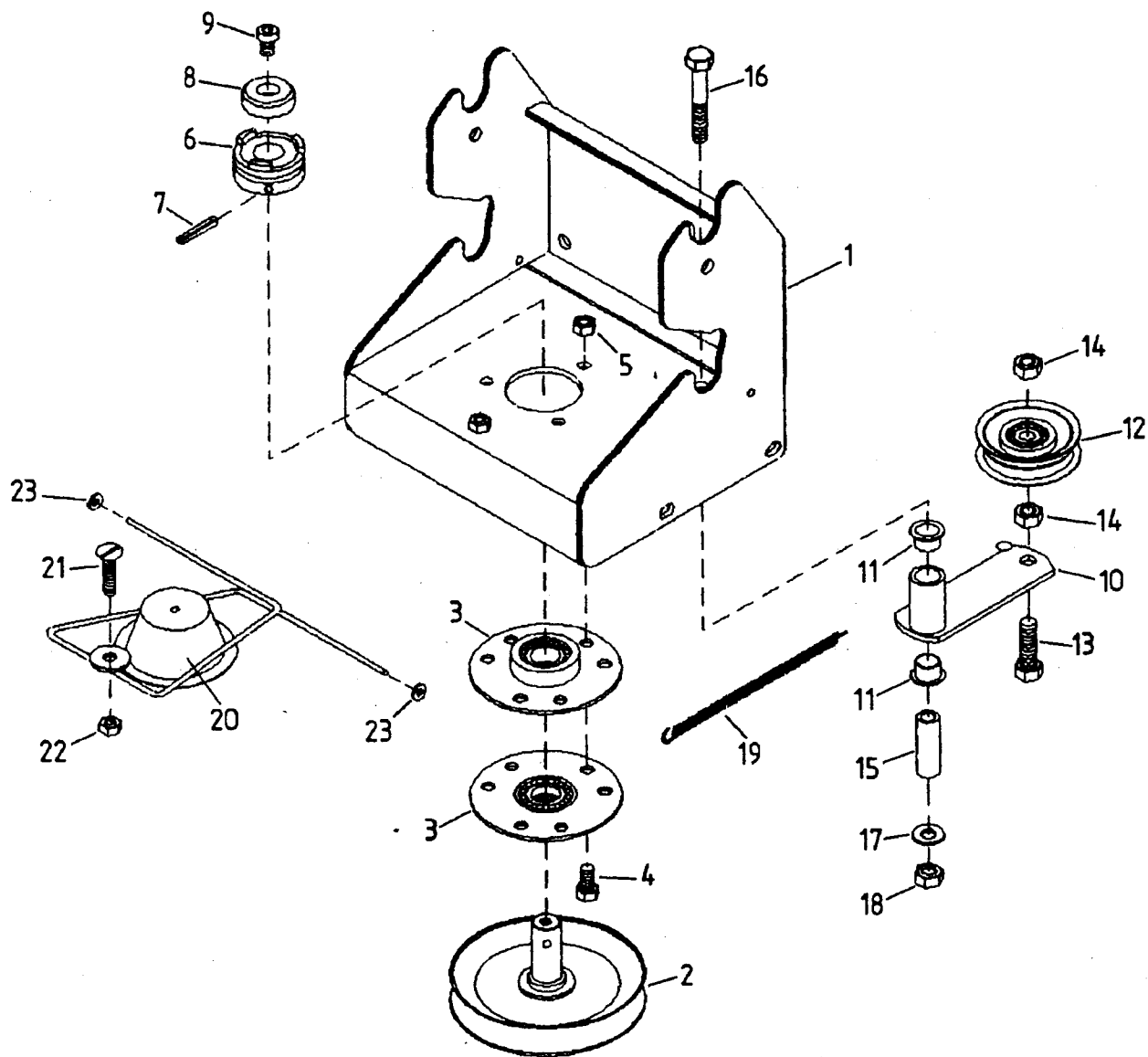


KR-361-047TS

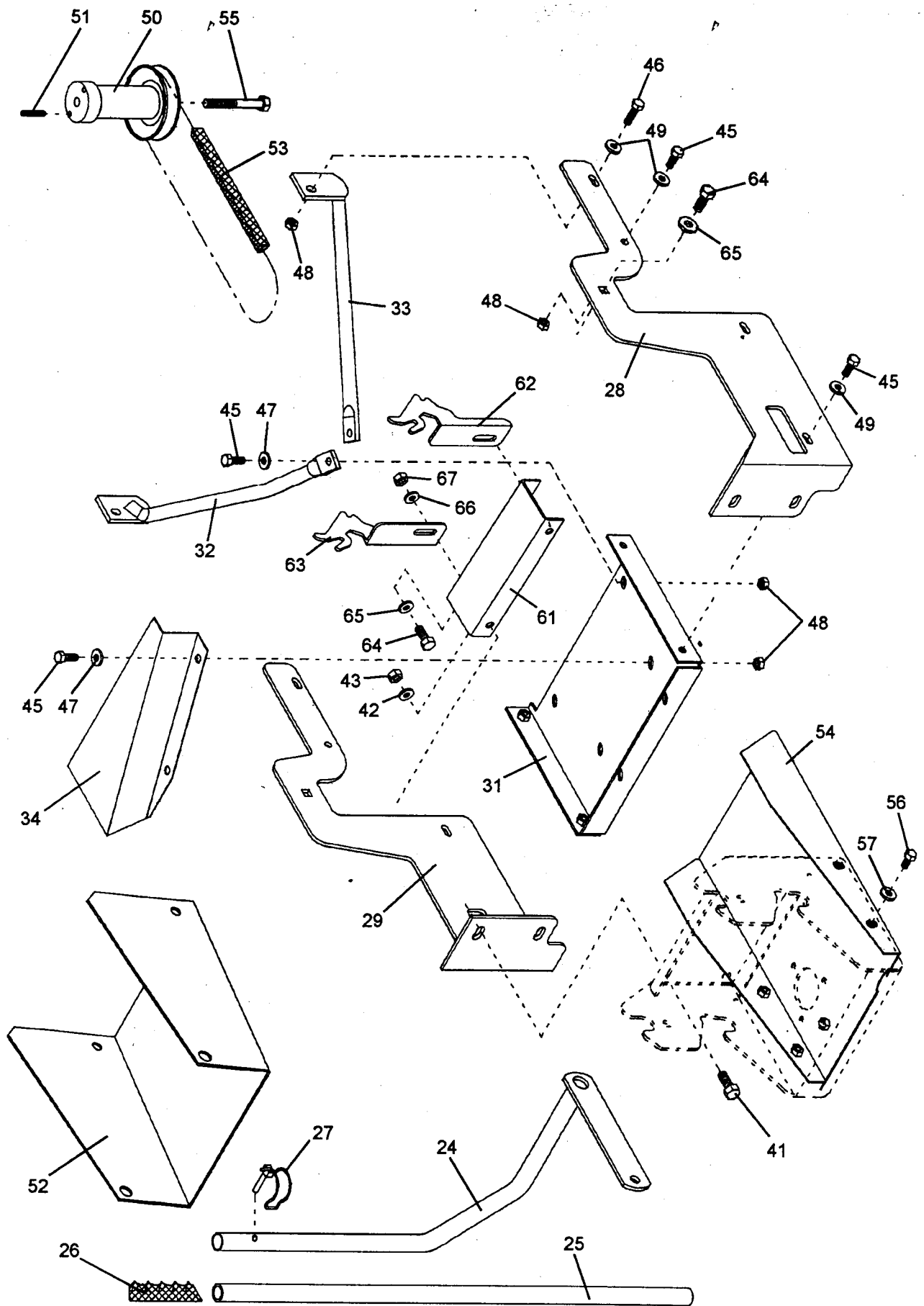




Ersatzteilliste & Lieferumfang

Schnellkupplung:

Pos. Nr.	Artikelnummer	Anzahl	Bezeichnung	Maße
Pos. 01	AN-001-140z	1x	Kupplungskonsole	
Pos. 02	AZ-001-376-9005	1x	Keilriemenscheibe	
Pos. 03	AA-140-103z	2x	Flansch	
Pos. 04	HO-020-083z	3x	Sechskantschraube	M 8 x 20
Pos. 05	HR-010-005z	3x	Sechskantmutter	M 8
Pos. 06	DC-394-005e	1x	Schaltklaue	
Pos. 07	HX-010-240	1x	Spannstift	
Pos. 08	DC-324-001z	1x	Zentrierkern	
Pos. 09	HO-040-081z	1x	Innensechskantschraube	M 8 x 12
Pos. 10	AN-001-141z	1x	Spanner	
Pos. 11	HJ-021-011	2x	Bundbuchse	
Pos. 12	AZ-002-001	1x	Spannrolle	
Pos. 13	HO-020-116z	1x	Sechskantschraube	M 10 x 35
Pos. 14	HR-010-006z	2x	Sechskantmutter	M 10
Pos. 15	DC-131-035z	1x	Abstandshülse	
Pos. 16	HO-010-121z	1x	Sechskantschraube	M 10 x 60
Pos. 17	HW-010-009z	1x	Scheibe	B 10,5
Pos. 18	HR-010-006z	1x	Sechskantmutter	M 10
Pos. 19	HI-010-019-9005	1x	Zugfeder	
Pos. 20	AN-001-142z	1x	Schutz	
Pos. 21	HP-056-086z	1x	Flachrundschrabe	
Pos. 22	HR-030-005z	1x	Sicherungsmutter	M 8
Pos. 23	HU-060-002	2x	Federscheibe	



Ersatzteilliste

Pos.Nr.	Artikelnummer	Anzahl	Bezeichnung
24	AN-001-143-9005	1	Hebel
25	DN-090-017-9005	1	Rohr
26	HJ-010-013	1	Griff
27	AZ-008-008z	1	Rohr-Klappsplint
28	DA-332-085-9005	1	Träger, links
29	DA-332-086-9005	1	Träger, rechts
31	AN-016-140-9005	1	Schutzblech
32	AN-034-140-9005	1	Stütze, rechts
33	AN-034-141-9005	1	Stütze, links
34	DA-140-396z	1	Leitblech

Beipacktüte-Haubenscharnier

Pos.Nr.	Artikelnummer	Anzahl	Bezeichnung	Maße
61	DA-240-365-9005	1	Scharnierhalter	
62	DA-292-099-9005	1	Haubenhalter, links	
63	DA-292-100-9005	1	Haubenhalter, rechts	
64	HO-020-114z	4	Sechskantschraube	M 8 x 20
65	HW-010-009z	4	Scheibe (dünn)	Ø 8,4 x Ø 21 x 2
66	HW-050-009z	2	Scheibe (dick)	M 8
67	HR-010-006z	2	Sechskantmutter	M 10

Beipacktüte-Montageteile Anbaurahmen AN-034-001TS

Pos.Nr.	Artikelnummer	Anzahl	Bezeichnung	Maße
41	HO-020-114z	4	Sechskantschraube	M 10 x 25
42	HW-010-009z	5	Scheibe	Ø 10,5 x Ø 24 x 2
43	HR-010-006z	5	Sechskantmutter	M 10
45	HO-020-083z	6	Sechskantschraube	M 8 x 20
46	HO-020-084z	2	Sechskantschraube	M 8 x 25
47	HW-010-007z	4	Scheibe	Ø 8,4 x Ø 17 x 1,6
48	HR-010-005z	8	Sechskantmutter	M 8
49	HW-050-007z	8	Scheibe	Ø 8,4 x Ø 20 x 3

Lieferumfang Antriebssatz AN-016-002TS

Pos.Nr.	Artikelnummer	Anzahl	Bezeichnung	Maße
50	AZ-001-382z	1	Keilriemenscheibe	
51	HX-010-232z	2	Spannstift	M 6 x 20
52	DA-240-331-9005	1	Führungsblech	
53	HB-020-249	1	Spezial-Keilriemen	
54	AN-012-141-9005	1	Schutzblech	

Beipacktüte-Montageteile Antriebssatz AN-016-002TS

Pos.Nr.	Artikelnummer	Anzahl	Bezeichnung	Maße
55	HO-090-325	1	Zollschraube	7/16" x 20UNF x 2 3/4
56	HO-020-083z	4	Sechskantschraube	M 8 x 20
57	HW-050-007z	4	Scheibe	Ø 20 x 3