

部品カタログ
Parts Catalogue

三菱ディーゼルエンジン
MITSUBISHI
DIESEL ENGINE

KE75
K2B
K2C

Aug. '90

 三菱重工業株式会社
MITSUBISHI HEAVY INDUSTRIES, LTD.

三菱純正部品のご使用について

「三菱純正部品」は弊社の卓越した品質管理のもとで厳格な検査に合格した優秀な部品ですから安心してご使用いただけるものです。

イミテーション部品は材質、製造方法などすべての点で純正部品と比較にならないので、ご使用にならないでください。

「三菱純正部品」は弊社販売会社に豊富に取りそろえてありますので、「三菱純正部品」とご指定のうえ最寄りの販売会社にてお買い求めください。

MITSUBISHI GENUINE PARTS

"MITSUBISHI GENUINE PARTS" are superior and reliable because they have been produced under the excellent quality-control system, and have passed the strict inspections.

Imitation parts are not reliable from the viewpoints of their material and manufacturing method which are entirely incomparable with those of genuine parts.

A large assortment of "MITSUBISHI GENUINE PARTS" is always available at any of our authorized dealers, so do your ordering at your nearest dealer by specifying "MITSUBISHI GENUINE PARTS".

HOW TO USE PARTS LIST

1. This Parts List covers all service parts of Mitsubishi Model KE75, K2B and K2C Diesel Engine.

Details engine model:

(*: Old Model)

Engine Model		Use	Engine Model		Use
KE75	-61A	For industrial use (STD model)	K2B	-61PA	For ANI-PERKINS
	-61EM *	For sailing boat		-61SA	For industrial use (SAMOFA)
	-61SA *	For industrial use (SAMOFA)	K2C	-61A	For industrial use (STD model)
	-61SS *	For sailing boat		-61EM	For sailing boat
	-61TG *	For tractor		-61SA	For industrial use (SAMOFA)
	-61WH *	For hof track		-61SS	For sailing boat
K2B	-61A	For industrial use (STD model)	-61WM	For sailing boat or generatar	

2. These parts listed in the list are divided into group, main and sub, in accordance with their order of construction.
3. The "Key No." indicates a code number led out by the arrow pointing to the part illustrated in each figure.
4. The quantity of the parts are listed in the column "Model & No. Req'd."
5. When a part has been modified, an old part are indicated by marking the quantity of the part with "()" in the column "Model & No. Req'd."
6. R/P. (Replaceability)

When a part has been modified, the interchangeability between new and old parts are indicated by using the following symbols.

Symbol	Interpretation
O	Both new and old parts are usable on new and old engine.
X	New parts are usable only on new engine and the old parts only on old engine.
Y	New parts can be used on both new and old engine but old parts can be used only on old engine.
Z	New parts can be used only on new engine but old parts can be used on both new and old engine.
#	The parts are not usable on either new or old engine but they are usable if they are reworked or combined with other parts.

7. This parts list uses the following abbreviations.

ASSY	: Assembly	OS	: Over size
STD	: Standard	C.	: Choose
Req'd.	: Required	US	: Under size
No.	: Number	S.	: Sum required
P/R	: Replaceability	Exc.	: Except
L	: Length	t	: thick or thickness

8. With regard to the phase of the engine.

Front	: the Crank pulley side	Left	: the Starter side
Rear	: the Flywheel side	Right	: the Oil Pump side

9. E/E (Effective Engine No.)

When a part has been modified, the effective Engine No. of the old and new parts are indicated by using symbols. Details of Engine No. are listed in the end of this book.

Example:

クランクケース
1-01B CRANKCASE (FOR K2B,K2C)

見出番号 KEY NO.	部品番号 PART NO.	部品名称・記事 PART NAME	形式および所要数 MODEL & NO. REQ'D			R P	E E	備考 REMARKS
			KE75	K2B	K2C			
1	MM402215	BLOCK SUB ASSY.,CYLINDER ブロック サブ アセンブリ	.	(1)	.			
	MM402219	BLOCK SUB ASSY.,CYLINDER ブロック サブ アセンブリ	.	1	.	○	A1	
	MM402204	BLOCK SUB ASSY.,CYLINDER ブロック サブ アセンブリ	.	.	1			EXC. 61WM

10. Whenever you place an order for some parts, please be sure to let us know all of the following items.

10-1 : Engine Model & Engine No.
10-2 : Part No. & Part Name
10-3 : No. Required

11. The part number index in the end of this book the page and key No. where the description of the part is shown.

12. The parts listed on this Parts List are subject to change without notice.

グループ インデックス
GROUP INDEX

エンジン
1. ENGINE

01A	クランク ケース CRANK CASE (For KE75)	2
01B	クランク ケース CRANK CASE (For K2B, K2C)	6
02A	オイル パン アンド ギヤ ケース OIL PAN & GEAR CASE (For KE75)	10
02B	オイル パン アンド ギヤ ケース OIL PAN & GEAR CASE (For K2B, K2C)	12
03	シリンダ ヘッド CYLINDER HEAD	14
04	メイン ムービング パーツ MAIN MOVING PARTS	18
05	タイミング パーツ TIMING PARTS	28

ヒューエル システム
2. FUEL SYSTEM

01	ヒューエル サプライ パーツ FUEL SUPPLY PARTS	32
02	ヒューエル インジェクション ポンプ FUEL INJECTION PUMP	38
03	ノズル アンド ノズル ホルダ NOZZLE & NOZZLE HOLDER	48
04A	ヒューエル フィルタ FUEL FILTER (For 61PA)	50
04B	ヒューエル フィルタ FUEL FILTER (For 61 WM)	52

カバナ システム
3. GOVERNOR SYSTEM

01	カバナ パーツ GOVERNOR PARTS	54
----	---------------------------------	----

ルブリケーション システム
4. LUBRICATION SYSTEM

01	ルブリケーション パーツ LUBRICATING PARTS	58
----	---	----

クーリング システム
5. COOLING SYSTEM

01	クーリング パーツ COOLING PARTS	60
02	ラジエータ RADIATOR	64

インレット アンド エキゾースト システム
6. INLET & EXHAUST SYSTEM

01	インテーク アンド エキゾースト パーツ INTAKE & EXHAUST PARTS	66
02	エア クリーナ AIR CLEANER	68

エレクトリカル システム
7. ELECTRICAL SYSTEM

01	エレクトリカル エクイブメント ELECTRICAL EQUIPMENT	70
02A	スタータ STARTER (Exc. 61TG, WM)	74
02B	スタータ STARTER (For 61TG)	78
02C	スタータ STARTER (61WM: OLD)	80
02D	スタータ STARTER (For 61WM)	84
03A	オルタネータ ALTERNATOR	86
03B	オルタネータ ALTERNATOR	90

インストルメント パーツ
8. INSTRUMENT PARTS

01	インストルメント パーツ INSTRUMENT PARTS	94
----	--	----

ツール
9. TOOL

01	ツール TOOL	96
----	-------------------	----

リペア ガスケット キット
10. REPAIR GASKET KIT

01	リペア ガスケット キット REPAIR GASKET KIT	98
----	--	----

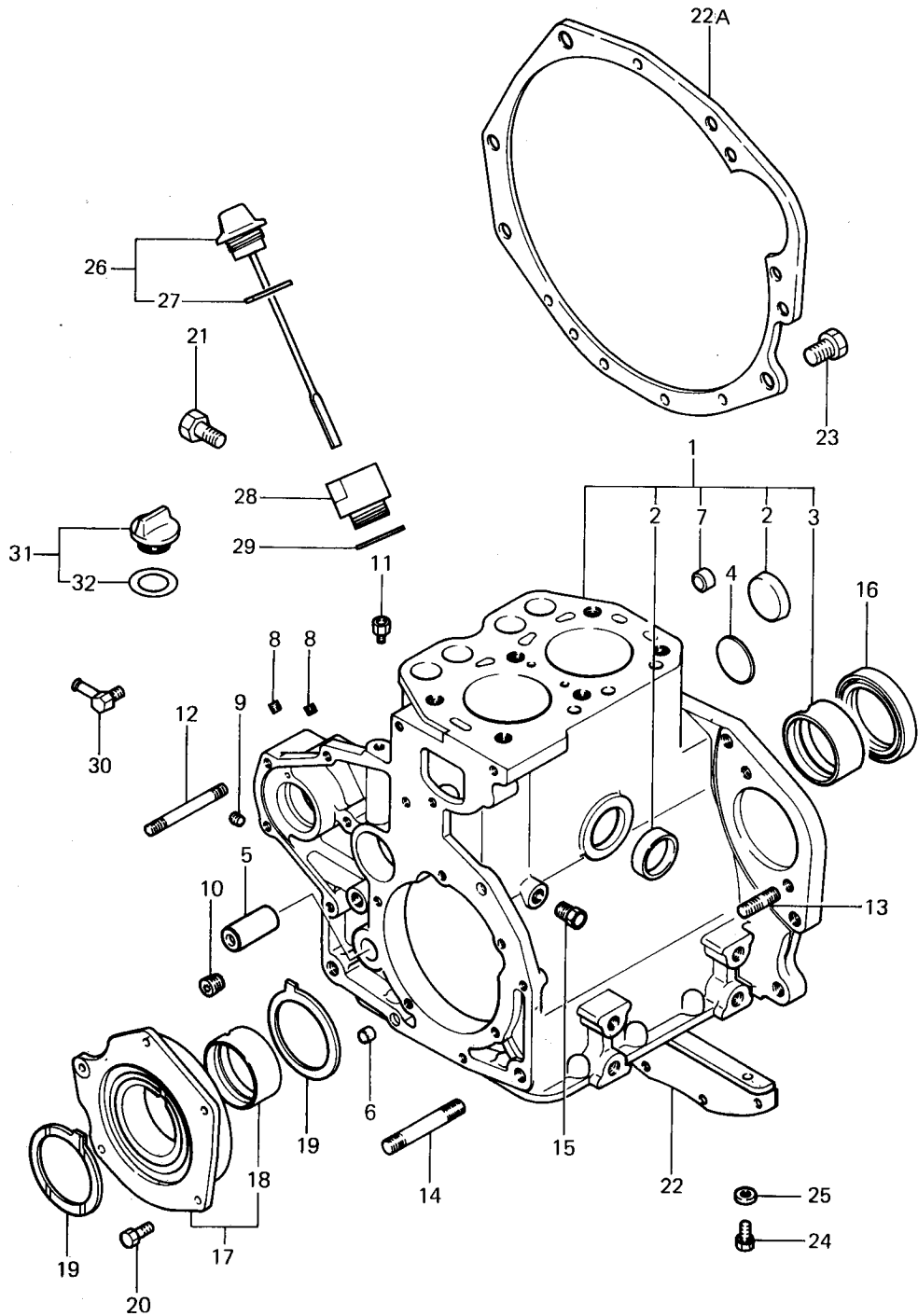
オプション パーツ
11. OPTIONAL PARTS

01	リコンストラクション パーツ RECONSTRUCTION PARTS (For 61WM)	100
----	--	-----

部品変更実施号機 EFFECTIVE ENGINE No.	102
部品番号索引 PARTS No. INDEX	105

クランクケース
1-01A CRANKCASE (FOR KE75)

FIG.NO. 010-01A



クランクケース
1-01A CRANKCASE (FOR KE75)

FIG.NO. 010-01A

010 ENGINE

出番号 EY NO.	部品番号 PART NO.	部品名称・記事 PART NAME	形式および所要数 MODEL & NO. REQ'D				R / P	E / E	備考 REMARKS
			KE75	K2B	K2C				
1	MM400348	BLOCK SUB ASSY.,CYLINDER ブロック サブ アセンブリ	(1)	.	.				
	MM400347	BLOCK SUB ASSY.,CYLINDER ブロック サブ アセンブリ	1	.	.		○		
2	MD000427	CAP,SEALING キャップ (40)	2	.	.				
3	MM400240	BEARING,CRANKSHAFT STD ベアリング	1	.	.				
	MM400241	BEARING,CRANKSHAFT 0.25 US ベアリング	1	.	.				
	MM400242	BEARING,CRANKSHAFT 0.50 US ベアリング	1	.	.				
	MM400243	BEARING,CRANKSHAFT 0.75 US ベアリング	1	.	.				
4	MF 665511	PLUG,EXPANSION プラグ (40)	1	.	.				
5	MM401002	SHAFT,GOVERNOR シャフト GEAR	1	.	.				
6	MS 471104	BUSHING,KNOCK ブッシュ (8×9)	2	.	.				
7	MM401988	BUSHING,KNOCK ブッシュ (12×11)	2	.	.			EXC. 61TG	
8	MS 661120	PLUG,TAPER プラグ (PT1/8)	(2)	.	.				
	MS 661140	PLUG,TAPER プラグ (PT1/8)	2	.	.		○		
9	MD016239	PLUG,TAPER プラグ (PT1/16)	2	.	.				
10	K 8311061	PLUG,TAPER プラグ (PT1/4)	1	.	.				
11	K 8110170	CONNECTOR コネクタ	1	.	.				
12	MK 40208075	STUD スタッド (4T:8×75)	2	.	.				
13	MF 402585	STUD スタッド (7T:10×25)	2	.	.				
14	MF 402621	STUD スタッド (7T:12×65)	2	.	.				
15	MD000269	PLUG,TAPER プラグ (PT1/4)	1	.	.				
16	MM400235	OIL SEAL オイル シール	1	.	.				
17	MM400250	HOUSING ASSY.,BEARING ハウジング アセンブリ	1	.	.				
18	MM400240	BEARING,CRANKSHAFT STD ベアリング	1	.	.				
	MM400241	BEARING,CRANKSHAFT 0.25 US ベアリング	1	.	.				
	MM400242	BEARING,CRANKSHAFT 0.50 US ベアリング	1	.	.				
	MM400243	BEARING,CRANKSHAFT 0.75 US ベアリング	1	.	.				
19	MM400260	BEARING,CRANKSHAFT THRUST ベアリング	2	.	.				
20	MF 101255	BOLT ボルト (7T:8×20)	5	.	.				
21	MF 100110	BOLT ボルト (4T:12×25)	4	.	.				
22	MM401896	PLATE,REAR プレート	1	.	.			EXC. 61SS,TG	
22A	MM402259	PLATE,REAR プレート	1	.	.			FOR 61EM	
23	MF 100108	BOLT ボルト (4T:12×20)	2	.	.			FOR 61EM	
24	MF 240051	BOLT,WITH WASHER(4T:8×16) ボルト	3	.	.			EXC. 61SS,TG	
25	MF 450005	WASHER,PLAIN ワッシャ (8)	3	.	.			EXC. 61SS,TG	

(続) クランクケース
1-01A (Continued) CRANKCASE (FOR KE75)

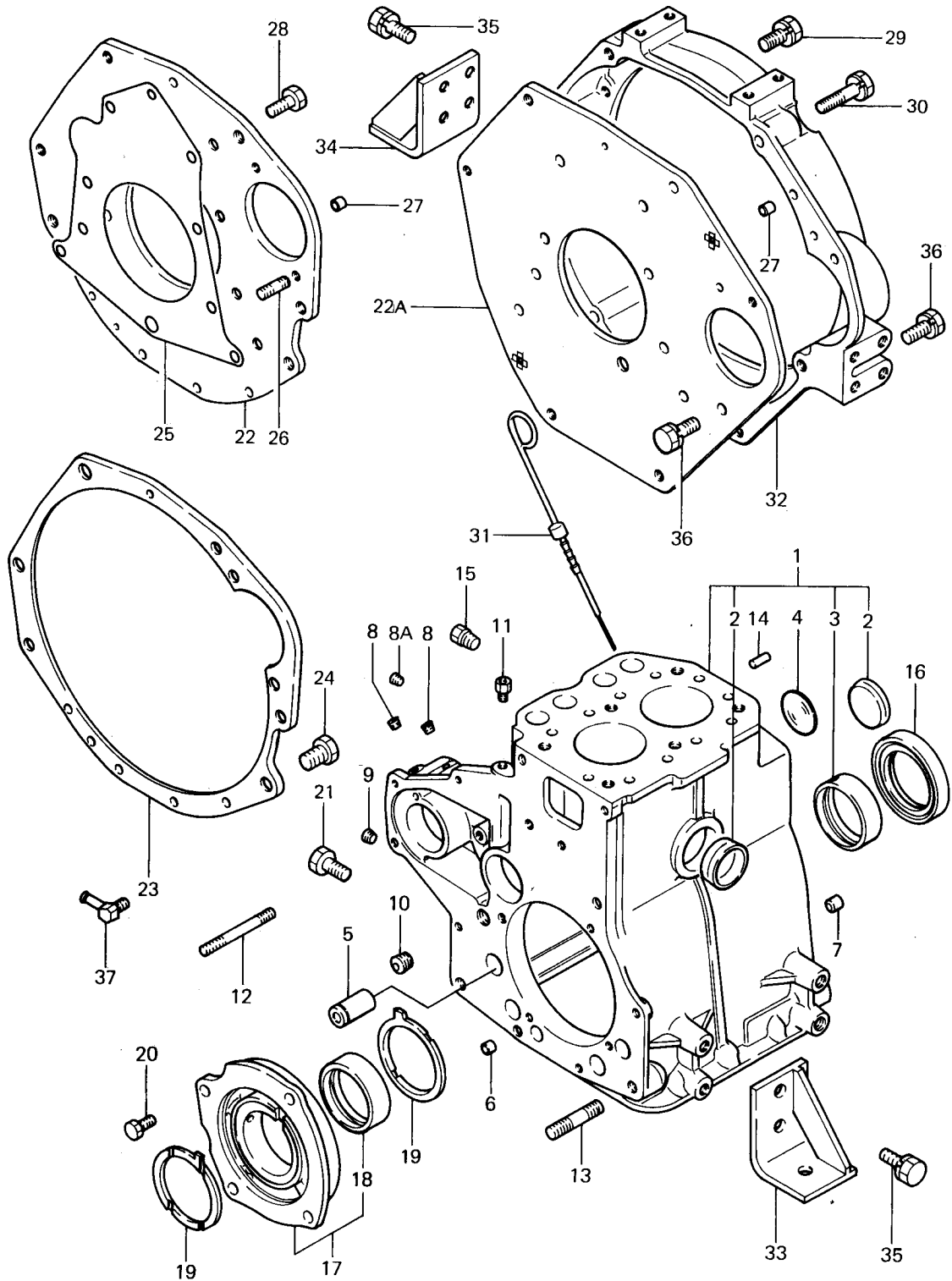
FIG.NO. 010-01A

010 ENGINE

見出番号 KEY NO.	部品番号 PART NO.	部品名称・記事 PART NAME	形式および所要数 MODEL & NO. REQ'D				R / P	E / E	備考 REMARKS
			KE75	K2B	K2C				
26	MM401271	CAP ASSY.,OIL FILTER キャップ アセンブリ	1	.	.			EXC. 61TG	
	MM401286	CAP ASSY.,OIL FILTER キャップ アセンブリ	1	.	.			FOR 61TG	
27	K7211451	GASKET,OIL FILTER ガスケット	1	.	.				
28	MM401295	ADAPTOR アダプタ	1	.	.			FOR 61TG	
29	K8412280	GAKSET ガスケット	1	.	.			FOR 61TG	
30	MM409311	JOINT,WATER HOSE ジョイント	1	.	.			FOR 61EM	
31	MM300540	CAP ASSY.,OIL FILTER キャップ アセンブリ	1	.	.			SEPARATELY SENT	
32	MF 520402	O-RING Oリング (30)	1	.	.			PARTS	

クランクケース
1-01B CRANKCASE (FOR K2B,K2C)

FIG.NO. 010-01B



クランクケース
1-01B CRANKCASE (FOR K2B,K2C)

FIG.NO. 010-01B

010 ENGINE

見出番号 EY NO.	部品番号 PART NO.	部品名称・記事 PART NAME	形式および所要数 MODEL & NO. REQ'D				R / P	E / E	備考 REMARKS
			KE75	K2B	K2C				
1	MM402215	BLOCK SUB ASSY.,CYLINDER ブロック サブ アセンブリ	•	(1)	•				
	MM402219	BLOCK SUB ASSY.,CYLINDER ブロック サブ アセンブリ	•	1	•		○ A1		
	MM402204	BLOCK SUB ASSY.,CYLINDER ブロック サブ アセンブリ	•	•	1			EXC. 61WM	
	MM402217	BLOCK SUB ASSY.,CYLINDER ブロック サブ アセンブリ	•	•	(1)			FOR 61WM	
	MM402204	BLOCK SUB ASSY.,CYLINDER ブロック サブ アセンブリ	•	•	1		○	FOR 61WM	
2	MD000427	CAP,SEALING キャップ (40)	•	2	2			EXC. 61WM	
	0482624000	CAP,SEALING キャップ	•	•	(2)			FOR 61WM	
	MD000427	CAP,SEALING キャップ (40)	•	•	2		○	FOR 61WM	
3	MM402561	BEARING,CRANKSHAFT STD ベアリング	•	1	1				
	MM402562	BEARING,CRANKSHAFT 0.25 US ベアリング	•	1	1				
	MM402563	BEARING,CRANKSHAFT 0.50 US ベアリング	•	1	1				
	MM402564	BEARING,CRANKSHAFT 0.75 US ベアリング	•	1	1				
4	MF665511	PLUG,EXPANSION プラグ (40)	•	1	1				
5	MM401002	SHAFT,GOVERNOR GEAR シャフト	•	1	1				
6	MS471104	BUSHING,KNOCK ブッシュ (8×9)	•	2	2				
7	MS471107	BUSHING,KNOCK ブッシュ (10×9)	•	1	1				
8	MS661120	PLUG,TAPER プラグ (PT1/8)	•	(2)	(2)				
	MS661140	PLUG,TAPER プラグ (PT1/8)	•	2	2		○		
8A	MS661120	PLUG,TAPER プラグ (PT1/8)	•	•	1			FOR 61WM	
9	MD016239	PLUG,TAPER プラグ (PT1/16)	•	2	2				
10	K8311061	PLUG,TAPER プラグ (PT1/4)	•	1	1				
11	K8110170	CONNECTOR コネクタ	•	1	1				
12	MK40208075	STUD スタッド (4T:8×75)	•	2	2				
13	MF402620	STUD スタッド (7T:12×60)	•	2	2				
14	MF472404	PIN,DOWEL ピン (8)	•	1	1				
15	MM408262	PLUG,DRAIN プラグ	•	•	(1)				
	MD000269	PLUG,TAPER プラグ (PT1/4)	•	1	1		○		
16	MM400235	OIL SEAL オイル シール	•	1	1				
17	MM402355	HOUSING ASSY.,BEARING ハウジング アセンブリ	•	1	1				
18	MM402561	BEARING,CRANKSHAFT STD ベアリング	•	1	1				

(続) クランクケース
1-01B (Continued) CRANKCASE (FOR K2B,K2C)

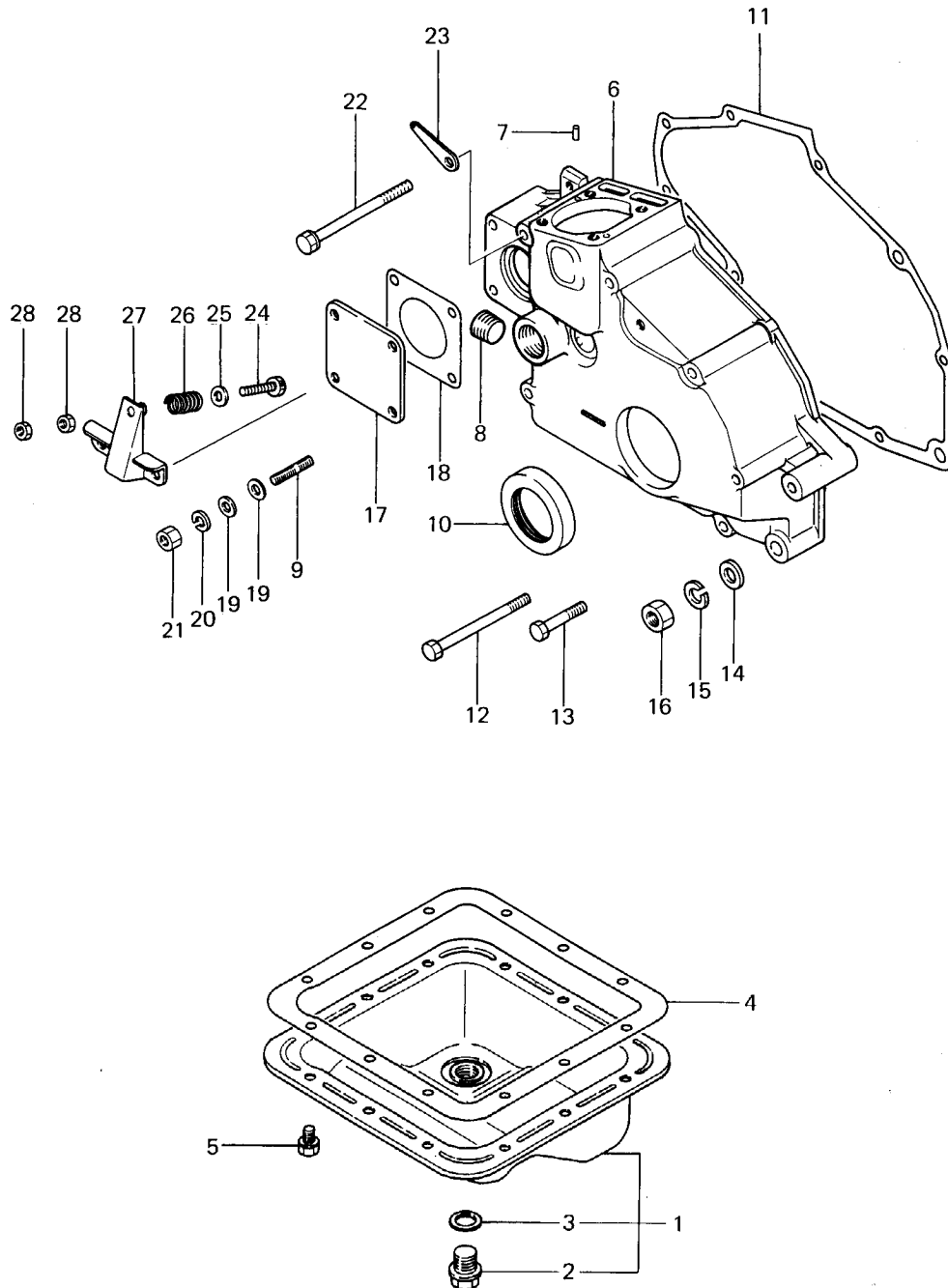
FIG.NO. 010-01B

010 ENGINE

出番号 KEY NO.	部品番号 PART NO.	部品名称・記事 PART NAME	形式および所要数 MODEL & NO. REQ'D			R / P	E / E	備考 REMARKS
			KE75	K2B	K2C			
18	MM402562	BEARING,CRANKSHAFT 0.25 US ベアリング	・	1	1			
	MM402563	BEARING,CRANKSHAFT 0.50 US ベアリング	・	1	1			
	MM402564	BEARING,CRANKSHAFT 0.75 US ベアリング	・	1	1			
19	MM400260	BEARING,CRANK SHAFT THRUST ベアリング	・	2	2			
20	MF 101255	BOLT ボルト (7T:8×20)	・	4	4			
21	MF 100110	BOLT ボルト (4T:12×25)	・	4	4			
22	MM402251	PLATE,REAR プレート	・	1	1			EXC. 61PA,WM
22A	MM402248	PLATE,REAR プレート	・	1	・			FOR 61PA
23	MM402259	PLATE,REAR プレート	・	・	1			FOR 61EM
24	MF 100108	BOLT ボルト (4T:12×20)	・	・	2			FOR 61EM
25	MM402253	GASKET,REAR PLATE ガスケット	・	1	1			EXC. 61EM
26	MM403745	STUD スタッド (7T:8×25)	・	1	1			EXC. 61WM
27	MM408240	PIN,KNOCK ピン	・	1	1			EXC. 61PA,WM
	MM408245	PIN,KNOCK ピン (10×12)	・	2	・			FOR 61PA
28	MF 241282	BOLT,WITH WASHER (7T:10×25) ボルト	・	9	9			EXC. 61WM
29	MF 241308	BOLT,WITH WASHER (7T:12×28) ボルト	・	4	・			FOR 61PA
30	MF 241315	BOLT,WITH WASHER (7T:12×50) ボルト	・	2	・			FOR 61PA
31	MM403240	GAUGE,OIL LEVEL ゲージ	・	1	1			
32	MM431538	HOUSING,FLYWHEEL ハウジング	・	1	・			FOR 61PA
33	MM431532	SUPPORT,ENINGE サポート	・	2	・			FOR 61PA
34	MM431535	SUPPORT,ENINGE サポート	・	2	・			FOR 61PA
35	MF 241308	BOLT,WITH WASHER (7T:12×28) ボルト	・	12	・			FOR 61PA
36	MF 241281	BOLT,WITH WASHER ボルト	・	1	・			FOR 61PA
37	MM409311	JOINT,WATER HOSE ジョイント	・	・	1			SEPARATELY SEND PARTS FOR 61EM

オイルパンアンドギヤケース
1-02A OIL PAN & GEAR CASE (FOR KE75)

FIG.NO. 010-02A



オイル パン アンド ギヤ ケース
1-02A OIL PAN & GEAR CASE (FOR KE75)

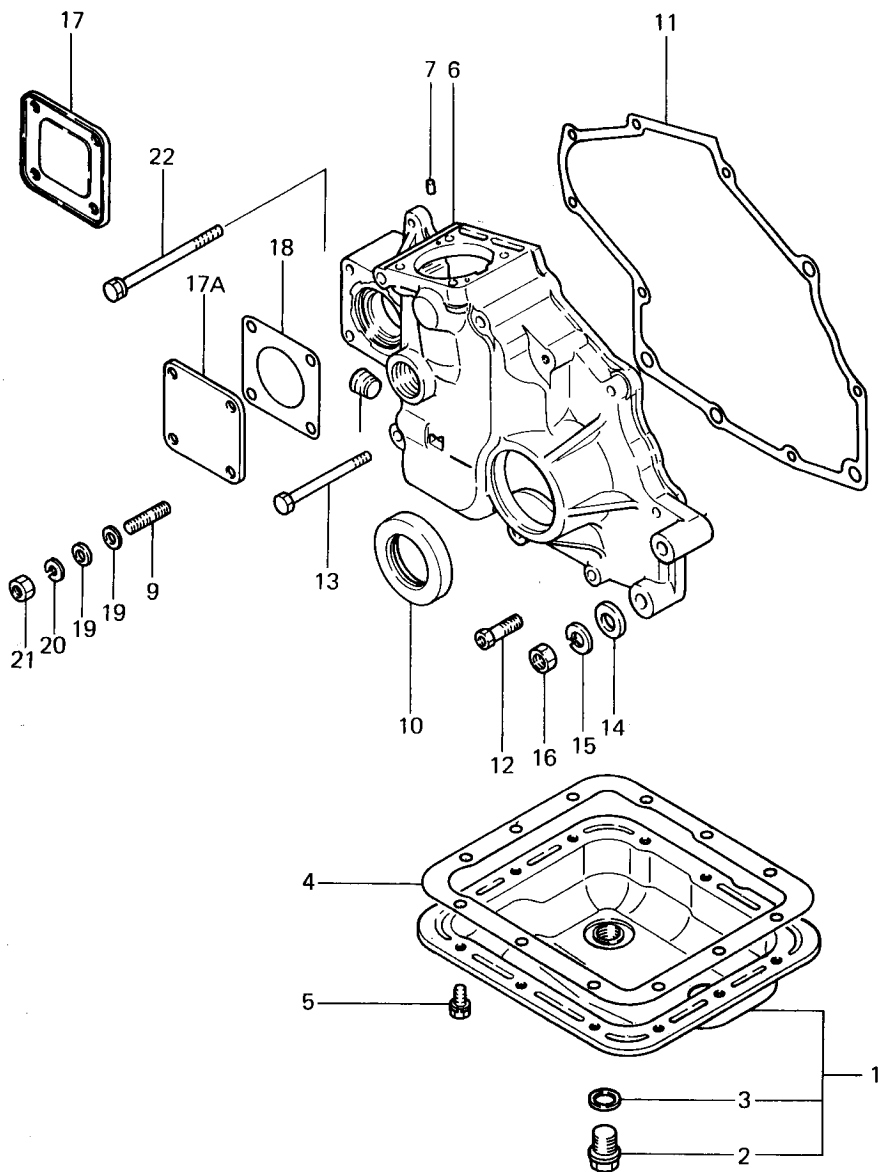
FIG.NO. 010-02A

010 ENGINE

見出番号 EY NO.	部品番号 PART NO.	部品名称・記事 PART NAME	形式および所要数 MODEL & NO. REQ'D				R / P	E / E	備考 REMARKS
			KE75	K2B	K2C				
1	MM400440	PAN ASSY.,OIL パン アセンブリ	1	.	.			EXC. 61SS,TG	
	MM400444	PAN ASSY.,OIL パン アセンブリ	1	.	.			FOR 61SS	
	MM400430	PAN ASSY.,OIL パン アセンブリ	1	.	.			FOR 61TG	
2	MD000318	PLUG,OIL DRAIN プラグ	1	.	.				
3	MD000312	GASKET,OIL DRAIN PLUG (18) ガスケット	1	.	.				
4	MM400460	GASKET,OIL PAN ガスケット	1	.	.				
5	MF 240051	BOLT,WITH WASHER (4T:8×16) ボルト	12	.	.				
6	MM400410	CASE,GEAR ケース	(1)	.	.				
	MM400411	CASE,GEAR ケース	1	.	.		○	EXC. 61EM,TG	
	MM400411	CASE,GEAR ケース	(1)	.	.			FOR 61EM,TG	
	MM431376	CASE,GEAR ケース	1	.	.		× A14	FOR 61EM,TG	
7	MD000268	PIN,DOWEL ピン	(2)	.	.				
	MM409645	PIN,DOWEL ピン	2	.	.		○		
8	MS 661123	PLUG,TAPER ピン (PT1/2)	1	.	.				
9	MF 404526	STUD スタッド (7T:8×22)	2	.	.				
10	K 8313390	OIL SEAL オイル シール	1	.	.				
11	MM400420	GASKET,GEAR CASE ガスケット	1	.	.				
12	MF 100074	BOLT ボルト (4T:8×100)	5	.	.			EXC. 61WH	
	MF 100074	BOLT ボルト (4T:8×100)	4	.	.			FOR 61WH	
13	MF 100064	BOLT ボルト (4T:8×45)	2	.	.				
14	MF 450007	WASHER,PLAIN ワッシャ (12)	2	.	.				
15	MF 450407	WASHER,SPRING ワッシャ (12)	2	.	.				
16	MF 430007	NUT ナット (4T:12)	2	.	.				
17	MM401205	COVER,OIL PUMP SHAFT カバー	1	.	.				
18	MM401206	GASKET,OIL PUMP COVER ガスケット	1	.	.				
19	MS 450035	WASHER,PLAIN ワッシャ (8)	8	.	.			EXC. 61A,EM,TG	
20	MF 450405	WASHER,SPRING ワッシャ (8)	4	.	.				
21	MF 430005	NUT ナット (4T:8)	4	.	.				
22	MD 700767	BOLT,WITH WASHER (8×110) ボルト	1	.	.			FOR 61WH	
23	K 8751160	LEVER レバー (8)	1	.	.			FOR 61WH	
24	MM401080	BOLT,SPEED SET ボルト	1	.	.			FOR 61SA,SS	
25	MF 450153	WASHER,PLAIN ワッシャ (6)	1	.	.			FOR 61SA,SS	
26	MM401101	SPRING,RETURN スプリング	1	.	.			FOR 61SA,SS	
27	MM401100	NOZZLE & HOLDER ASSY. ノズル アンド ホルダ アセンブリ	1	.	.			FOR 61SA,SS	
28	MF 430724	NUT,JAM ナット (4T:6)	2	.	.			FOR 61SA,SS	

オイルパン アンド ギヤ ケース
1-02B OIL PAN & GEAR CASE (FOR K2B,K2C)

FIG.NO. 010-02B



オイル パン アンド ギヤ ケース

1-02B OIL PAN & GEAR CASE (FOR K2B,K2C)

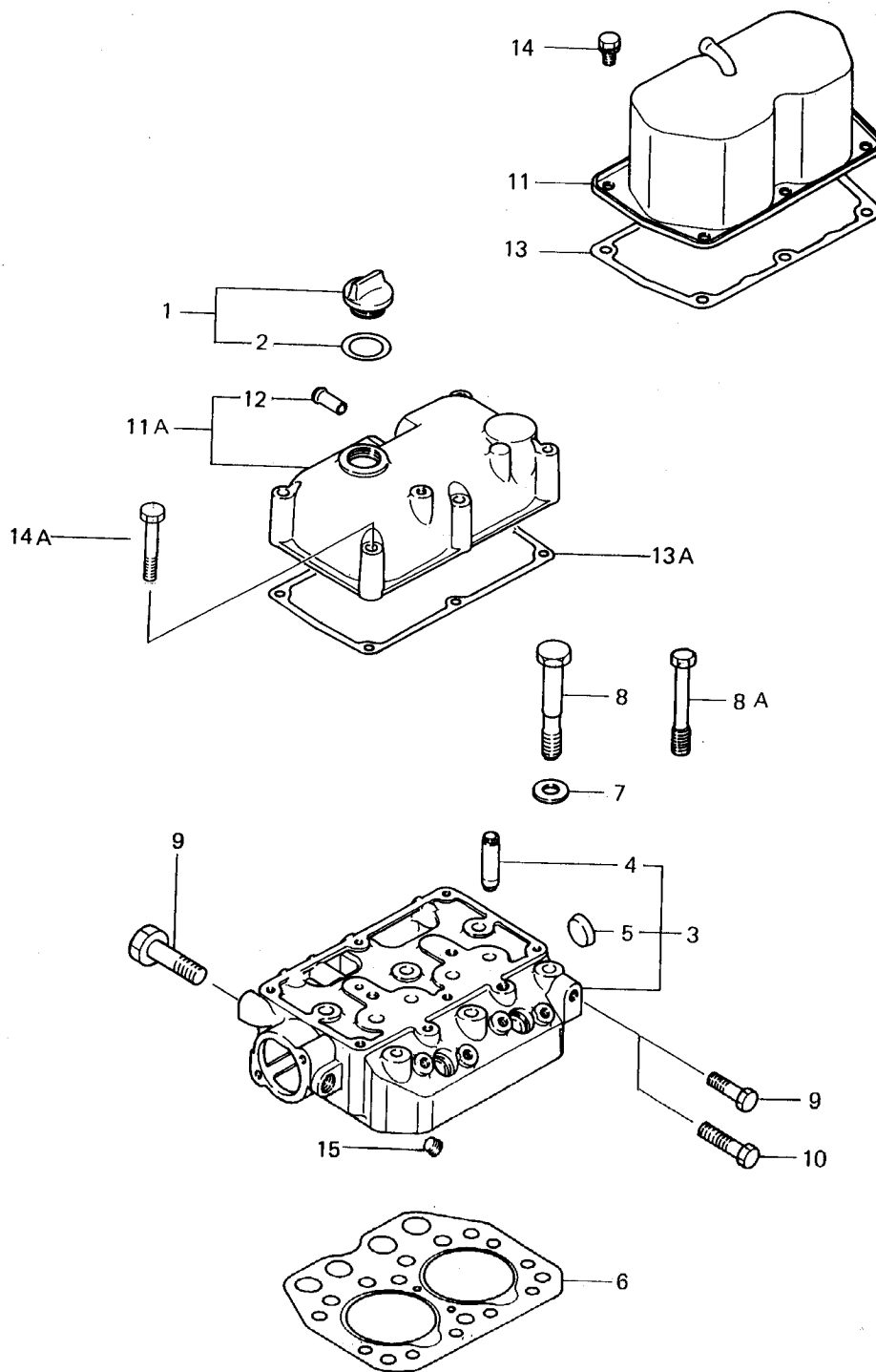
FIG.NO. 010-02B

010 ENGINE

見出番号 KEY NO.	部品番号 PART NO.	部品名称・記事 PART NAME	形式および所要数 MODEL & NO. REQ'D			R / P	E / E	備考 REMARKS
			KE75	K2B	K2C			
1	MM402444	PAN ASSY.,OIL パン アセンブリ	•	1	1			EXC. 61PA,SS,WM
	MM403271	PAN ASSY.,OIL パン アセンブリ	•	1	•			FOR 61PA
	MM402446	PAN ASSY.,OIL パン アセンブリ	•	•	1			FOR 61WM
	MM402468	PAN ASSY.,OIL パン アセンブリ	•	•	1			FOR 61SS
2	MD000318	PLUG,OIL DRAIN プラグ	•	1	1			
3	MD000312	GASKET,OIL DRAIN PLUG (18) ガスケット	•	1	1			
4	MM402460	GASKET,OIL PAN ガスケット	•	1	1			
5	MF 240051	BOLT,WITH WASHER (4T:8×16) ボルト	•	12	12			
6	MM402422	CASE,GEAR ケース	•	1	1			EXC. 61EM,SS,WM
	MM431064	CASE,GEAR ケース	•	•	1		A15	FOR 61EM,SS
	MM432431	CASE,GEAR ケース	•	•	(1)		A16	FOR 61WM
	MM435506	CASE,GEAR ケース	•	•	1		Z A17	FOR 61WM
7	MD000268	PIN,DOWEL ピン	•	(2)	(2)			
	MM409645	PIN,DOWEL ピン	•	2	2		○	
8	MS 661123	PLUG,TAPER プラグ (PT1/2)	•	1	1			EXC. 61WM
	MS 661123	PLUG,TAPER プラグ (PT1/2)	•	•	(1)			FOR 61WM
9	MF 404526	STUD スタッド (7T:8×22)	•	2	2			
10	K 8313390	OIL SEAL オイル シール	•	1	1			
11	MM402425	GASKET,GEAR CASE ガスケット	•	1	1			
12	MF 100061	BOLT ボルト (4T:8×35)	•	4	4			
13	MF 100072	BOLT ボルト (4T:8×85)	•	2	2			
14	MF 450007	WASHER,PLAIN ワッシャ (12)	•	2	2			
15	MF 450407	WASHER,SPRING ワッシャ (12)	•	2	2			
16	MF 430007	NUT ナット (4T:12)	•	2	2			
17	K 7910451	COVER,OIL PUMP カバー	•	•	1			FOR 61WM
17A	MM401205	COVER,OIL PUMP SHAFT - カバー	•	1	1			EXC. 61WM
18	MM401206	GASKET,OIL PUMP COVER ガスケット	•	1	1			
19	MS 450035	WASHER,PLAIN ワッシャ (8)	•	•	8			FOR 61WM
20	MF 450405	WASHER,SPRING ワッシャ (8)	•	4	4			
21	MF 430005	NUT ナット (4T:8)	•	4	4			
22	MF 100074	BOLT ボルト (4T:8×100)	•	1	1			

シリンダ ヘッド
1-030 CYLINDER HEAD

FIG.NO. 010-030



シリンダ ヘッド
1-030 CYLINDER HEAD

FIG.NO. 010-030

010 ENGINE

見出番号 KEY NO.	部品番号 PART NO.	部品名称・記事 PART NAME	形式および所要数 MODEL & NO. REQ'D			R / P	E / E	備考 REMARKS
			KE75	K2B	K2C			
1	MM302440	CAP ASSY.,OIL FILTER キャップ アセンブリ	・	(1)	(1)			
	MM300540	CAP ASSY.,OIL FILTER キャップ アセンブリ	・	1	1		○	
2	K 7211451	GASKET,OIL FILTER ガスケット	・	(1)	(1)			
	M F 520402	O-RING Oリング (30)	・	1	1		×	A2
3	MM400365	HEAD ASSY.,CYLINDER ヘッド アセンブリ	(1)	・	・			
	MM400366	HEAD ASSY.,CYLINDER ヘッド アセンブリ	1	・	・		○	
	MM402273	HEAD ASSY.,CYLINDER ヘッド アセンブリ	・	(1)	・			
	MM402319	HEAD ASSY.,CYLINDER ヘッド アセンブリ	・	1	1		○	A1 EXC. 61WM
	MM402317	HEAD ASSY.,CYLINDER ヘッド アセンブリ	・	・	(1)			FOR 61WM
	MM402319	HEAD ASSY.,CYLINDER ヘッド アセンブリ	・	・	1		○	FOR 61WM
4	MM404298	GUIDE,VALVE ガイド	(4)	・	・			
	MM400307	GUIDE,VALVE ガイド	4	・	・		○	A18
	MM402301	GUIDE,VALVE ガイド	・	4	4			
5	M F 665538	CAP,SEALING キャップ (25)	1	1	1			EXC. 61WM
	0482622500	CAP,SEALING キャップ (25)	・	・	(1)			FOR 61WM
	M F 665538	CAP,SEALING キャップ (25)	・	・	1		○	FOR 61WM
6	MM400374	GASKET,SYLINDER HEAD ガスケット	(1)	・	・			
	MM400375	GASKET,SYLINDER HEAD ガスケット	1	・	・		○	
	MM402289	GASKET,SYLINDER HEAD ガスケット	・	(1)	・			
	MM402287	GASKET,SYLINDER HEAD ガスケット	・	1	・		○	A1
	MM402299	GASKET,SYLINDER HEAD ガスケット	・	・	1			
7	K 7510250	WASHER ワッシャ	6	・	・			
	M D 020733	WASHER,HEAD BOLT ワッシャ	・	6	6			
8	MM316305	BOLT,CYLINDER HEAD (12T:14×97) ボルト	6	・	・			
8A	MM402371	BOLT,CYLINDER HEAD (12×88) ボルト	・	6	6			
9	M F 106089	BOLT ボルト (4T:10×35)	1	2	2			
10	MM400298	BOLT,ENGINE HANGER ボルト	1	・	・			
11	MM400325	COVER ASSY.,ROCKER カバー アセンブリ	1	・	・			
11A	MM402342	COVER ASSY.,ROCKER カバー アセンブリ	・	(1)	・			
	MM402345	COVER ASSY.,ROCKER カバー アセンブリ	・	1	1		○	EXC. 61WM
	MM402344	COVER ASSY.,ROCKER カバー アセンブリ	・	・	1			FOR 61WM
12	K 9644171	PIPE パイプ	・	1	1			
13	MM400330	GASKET,ROCKER COVER ガスケット	1	・	・			
13A	MM402335	GASKET,ROCKER COVER ガスケット	・	1	1			
14	M F 240051	BOLT,WITH WASHER (4T:8×16) ボルト	6	・	・			

(続) シリンダ ヘッド
1-30 (Continued) CYLINDER HEAD

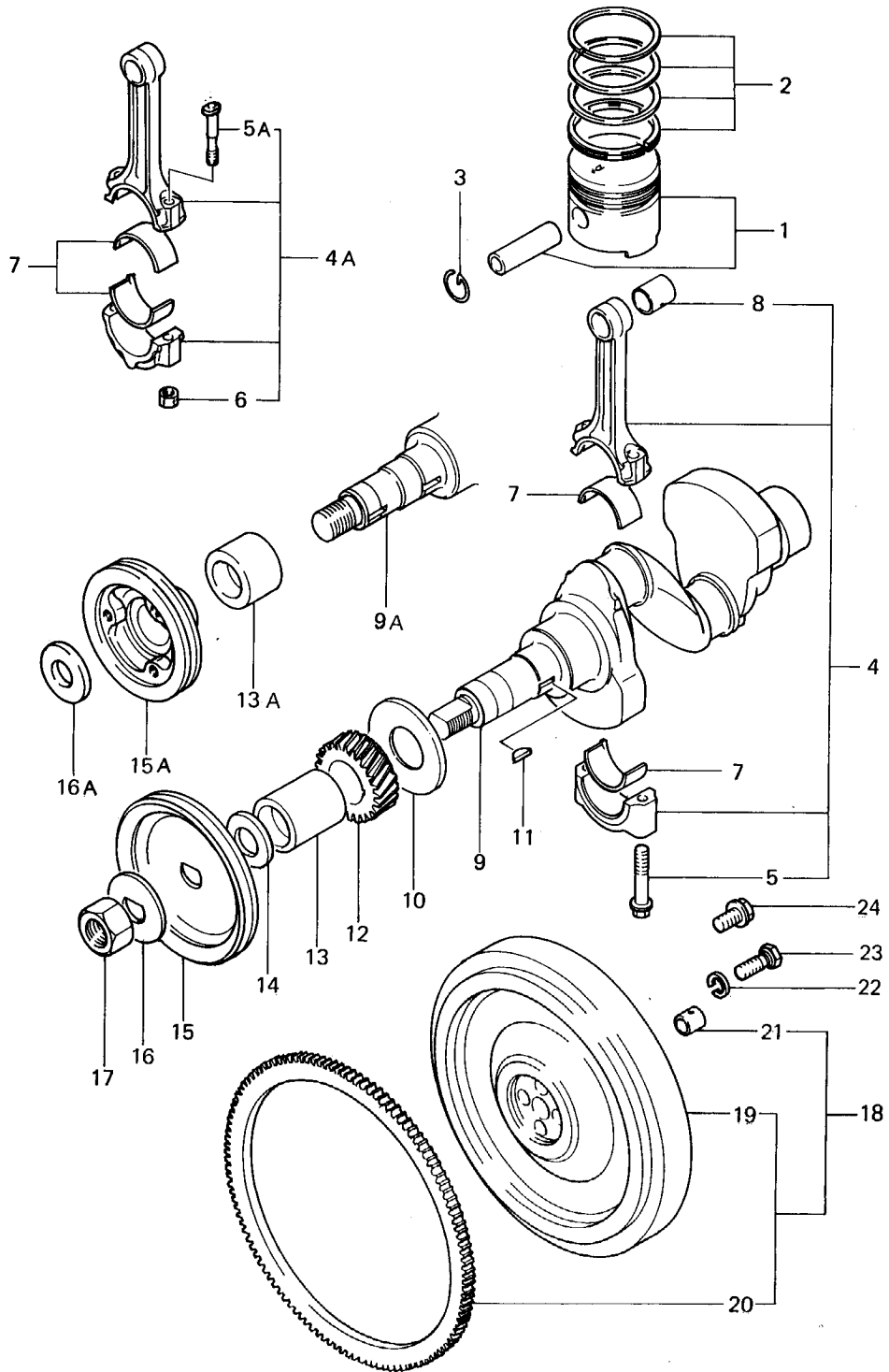
FIG.NO. 010-030

010 ENGINE

見出番号 KEY NO.	部品番号 PART NO.	部品名称・記事 PART NAME	形式および所要数 MODEL & NO. REQ'D			R / P	E / E	備考 REMARKS
			KE75	K2B	K2C			
14A	MF100066	BOLT ボルト (4T:8×55)	・	6	6			
15	MM104556	PLUG,TAPER プラグ	・	・	(1)		A19	
	MS661122	PLUG,TAPER プラグ (PT3/8)	1	・	1		○	FOR 61TG,WM

メイン ムービング パーツ
1-040 MAIN MOVING PARTS

FIG.NO. 010-040



メイン ムービング パーツ
1-040 MAIN MOVING PARTS

FIG.NO. 010-040

010 ENGINE

見出番号 KEY NO.	部品番号 PART NO.	部品名称・記事 PART NAME	形式および所要数 MODEL & NO. REQ'D				R / P	E / E	備考 REMARKS
			KE75	K2B	K2C				
1	MM406640	PISTON & PIN SET STD ピストン アンド ピン セット	(2)	•	•				
	MM412775	PISTON & PIN SET STD ピストン アンド ピン セット	(2)	•	•		○ A20		
	MM434021	PISTON & PIN SET STD ピストン アンド ピン セット	2	•	•		× A21		
	MM406641	PISTON & PIN SET 0.25 OS ピストン アンド ピン セット	(2)	•	•				
	MM412776	PISTON & PIN SET 0.25 OS ピストン アンド ピン セット	(2)	•	•		○ A20		
	MM434807	PISTON & PIN SET 0.25 OS ピストン アンド ピン セット	2	•	•		× A21		
	MM406642	PISTON & PIN SET 0.50 OS ピストン アンド ピン セット	(2)	•	•				
	MM412777	PISTON & PIN SET 0.50 OS ピストン アンド ピン セット	(2)	•	•		○ A20		
	MM434808	PISTON & PIN SET 0.50 OS ピストン アンド ピン セット	2	•	•		× A21		
	MM406643	PISTON & PIN SET 0.75 OS ピストン アンド ピン セット	(2)	•	•				
	MM412778	PISTON & PIN SET 0.75 OS ピストン アンド ピン セット	(2)	•	•		○ A20		
	MM434809	PISTON & PIN SET 0.75 OS ピストン アンド ピン セット	2	•	•		× A21		
	MM408670	PISTON & PIN SET STD ピストン アンド ピン セット	•	(2)	•				
	MM412765	PISTON & PIN SET STD ピストン アンド ピン セット	•	2	•		○ A20		
	MM408671	PISTON & PIN SET 0.25 OS ピストン アンド ピン セット	•	(2)	•				
	MM412766	PISTON & PIN SET 0.25 OS ピストン アンド ピン セット	•	2	•		○ A20		
	MM408672	PISTON & PIN SET 0.50 OS ピストン アンド ピン セット	•	(2)	•				
	MM412767	PISTON & PIN SET 0.50 OS ピストン アンド ピン セット	•	2	•		○ A20		
	MM408673	PISTON & PIN SET 0.75 OS ピストン アンド ピン セット	•	(2)	•				
	MM412768	PISTON & PIN SET 0.75 OS ピストン アンド ピン セット	•	2	•		○ A20		
	MM408593	PISTON & PIN SET STD ピストン アンド ピン セット	•	•	2				
	MM408594	PISTON & PIN SET 0.25 OS ピストン アンド ピン セット	•	•	2				
	MM408595	PISTON & PIN SET 0.50 OS ピストン アンド ピン セット	•	•	2				
	MM408596	PISTON & PIN SET 0.75 OS ピストン アンド ピン セット	•	•	2				
2	MM406605	RING SET,PISTON STD リング セット	(2)	•	•				

(続) メーン ムービング パーツ
1-040 (Continued) MAIN MOVING PARTS

010 ENGINE

FIG.NO. 010-040

見出番号 KEY NO.	部品番号 PART NO.	部品名称・記事 PART NAME	形式および所要数 MODEL & NO. REQ'D				R / P	E / E	備考 REMARKS
			KE75	K2B	K2C				
2	MM406385	RING SET,PISTON STD リング セット	(2)	.	.		○ A8		
	MM434813	RING SET,PISTON STD リング セット	2	.	.		× A21		
	MM433927	RING ASSY.,OIL STD リング アセンブリ	2	.	.				
	MM406606	RING SET,PISTON 0.25 OS リング セット	(2)	.	.				
	MM406386	RING SET,PISTON 0.25 OS リング セット	(2)	.	.		○ A8		
	MM434814	RING SET,PISTON 0.25 OS リング セット	2	.	.		× A21		
	MM406607	RING SET,PISTON 0.50 OS リング セット	(2)	.	.				
	MM406387	RING SET,PISTON 0.50 OS リング セット	(2)	.	.		○ A8		
	MM434815	RING SET,PISTON 0.50 OS リング セット	2	.	.		× A21		
	MM406608	RING SET,PISTON 0.75 OS リング セット	(2)	.	.				
	MM406388	RING SET,PISTON 0.75 OS リング セット	(2)	.	.		○ A8		
	MM434816	RING SET,PISTON 0.75 OS リング セット	2	.	.		× A21		
	MM302530	RING SET,PISTON STD リング セット	.	(2)	.				
	MM433340	RING SET,PISTON STD リング セット	.	2	.		Y A22		
	MM432508	RING ASSY.,PISTON STD リング アセンブリ	.	2	.				
	MM302531	RING SET,PISTON 0.25 OS リング セット	.	(2)	.				
	MM433341	RING SET,PISTON 0.25 OS リング セット	.	2	.		Y A22		
	MM302532	RING SET,PISTON 0.50 OS リング セット	.	(2)	.				
	MM433342	RING SET,PISTON 0.50 OS リング セット	.	2	.		Y A22		
	MM302533	RING SET,PISTON 0.75 OS リング セット	.	(2)	.				
	MM433343	RING SET,PISTON 0.75 OS リング セット	.	2	.		Y A22		
	MM408603	RING SET,PISTON STD リング セット	.	.	(2)				
	MM432981	RING SET,PISTON STD リング セット	.	.	2		○ A23		
	MM408605	RING ASSY.,OIL STD リング アセンブリ	.	.	2				
	MM408586	RING SET,PISTON 0.25 OS リング セット	.	.	(2)				

(続) メーン ムービング パーツ
1-040 (Continued) MAIN MOVING PARTS

FIG.NO. 010-040

010 ENGINE

見出番号 KEY NO.	部品番号 PART NO.	部品名称・記事 PART NAME	形式および所要数 MODEL & NO. REQ'D			R / P	E / E	備考 REMARKS
			KE75	K2B	K2C			
2	MM432982	RING SET,PISTON 0.25 OS リング セット	.	.	2		○ A23	
	MM408587	RING SET,PISTON 0.50 OS リング セット	.	.	(2)			
	MM432983	RING SET,PISTON 0.50 OS リング セット	.	.	2		○ A23	
	MM408588	RING SET,PISTON 0.75 OS リング セット	.	.	(2)			
	MM432984	RING SET,PISTON 0.75 OS リング セット	.	.	2		○ A23	
3	K 8221251	CLIP,PISTON PIN クリップ	4	.	.			
4	MM400630	ROD ASSY.,CONNECTING ロッド アセンブリ	2	.	.			
4A	MM408790	ROD ASSY.,CONNECTING ロッド アセンブリ	.	2	2			
5	MM404539	BOLT,CON ROD ボルト	4	.	.			
5A	MM402546	BOLT,CON ROD ボルト	.	(4)	.			
	MM402547	BOLT,CON ROD ボルト	.	(4)	(4)		○ A3	
	MD000705	BOLT,CON ROD ボルト	.	4	4		A41	
6	MD000704	NUT,CON ROD ナット	.	4	4			
7	MM400650	BEARING SET,CON ROD STD ベアリング	(2)	.	.			
	MM438669	BEARING SET,CON ROD STD ベアリング	2	.	.		○ A42	
	MM400651	BEARING SET,CON ROD 0.25 US ベアリング	(2)	.	.			
	MM438670	BEARING SET,CON ROD 0.25 US ベアリング	2	.	.		○ A42	
	MM400652	BEARING SET,CON ROD 0.50 US ベアリング	(2)	.	.			
	MM438671	BEARING SET,CON ROD 0.50 US ベアリング	2	.	.		○ A42	
	MM400653	BEARING SET,CON ROD 0.75 US ベアリング	(2)	.	.			
	MM438672	BEARING SET,CON ROD 0.75 US ベアリング	2	.	.		○ A42	
	MM408795	BEARING SET,CON ROD STD ベアリング	.	(2)	(2)			
	MM437982	BEARING SET,CON ROD STD ベアリング	.	2	2		○ A43	
	MM408796	BEARING SET,CON ROD 0.25 US ベアリング	.	(2)	(2)			
	MM437983	BEARING SET,CON ROD 0.25 US ベアリング	.	2	2		○ A43	
	MM408797	BEARING SET,CON ROD 0.25 US ベアリング	.	(2)	(2)			
	MM437984	BEARING SET,CON ROD 0.50 US ベアリング	.	2	2		○ A43	
	MM408798	BEARING SET,CON ROD 0.75 US ベアリング	.	(2)	(2)			

(続) メーン ムービング パーツ
1-040 (Continued) MAIN MOVING PARTS

010 ENGINE

FIG.NO. 010-040

見出番号 KEY NO.	部品番号 PART NO.	部品名称・記事 PART NAME	形式および所要数 MODEL & NO. REQ'D				R / P	E / E	備考 REMARKS
			KE75	K2B	K2C				
7	MM437985	BEARING SET, CON ROD 0.75 US ベアリング	·	2	2		○ A43		
8	MM330347	BEARING, SMALL END ベアリング	2	·	·				
9	MM402552	CRANKSHAFT クランクシャフト	·	1	1			EXC. 61SS, WM	
9A	MM400557	CRANKSHAFT クランクシャフト	1	·	·				
	MM402553	CRANKSHAFT クランクシャフト	·	·	1			FOR 61SS, WM	
10	MM400580	PLATE, CRANKSHAFT プレート	1	1	1				
11	MF 476216	KEY, WOODRUFF キー (5×22)	2	1	1			EXC. K2C-61SS, WM	
	MF 476216	KEY, WOODRUFF キー (5×22)	·	·	2			FOR 61SS, WM	
12	MM400560	GEAR, CRANKSHAFT ギヤ	1	1	1				
13	MM402566	SLEEVE スリーブ	·	1	1			EXC. 61SS, WM	
13A	MM400578	PIECE DISTANCE ピース ディスタンス	1	·	·				
	MM402567	PIECE, DISTANCE ピース	·	·	1			FOR 61SS, WM	
14	MF 450013	WASHER, PLAIN ワッシャ (24)	·	1	1			EXC. 61SS, WM	
15	MM400573	PULLEY, CRANKSHAFT プーリ	·	1	1			EXC. 61SS, WM	
15A	MM400574	PULLEY, CRANKSHAFT プーリ	1	·	·				
	MM402557	PULLEY, CRANKSHAFT プーリ	·	·	1			FOR 61WM	
	MM402556	PULLEY, CRANKSHAFT プーリ	·	·	1			FOR 61SS	
16	K 9624200	WASHER, PLAIN ワッシャ (24)	·	1	1			EXC. 61SS, WM	
16A	K 9624120	WASHER, PLAIN ワッシャ (24)	1	·	1			FOR KE75-ALL: K2C-61SS WM	
17	MF 430733	NUT, JAM ナット (4T:24)	1	1	1				
18	MM400590	FLYWHEEL ASSY. フライホイール アセンブリ	1	·	·			FOR 61SS	
	MM431557	FLYWHEEL ASSY. フライホイール アセンブリ	1	·	·			FOR 61TG	
	MM430865	FLYWHEEL ASSY. フライホイール アセンブリ	·	1	·			FOR 61PA	
	MM402595	FLYWHEEL ASSY. フライホイール アセンブリ	·	·	1			FOR 61SS	
19, 20	MM400596	FLYWHEEL ASSY. フライホイール アセンブリ	1	·	·			FOR 61A, WH, EM, SA	
	MM400595	FLYWHEEL ASSY. フライホイール アセンブリ	1	·	·			FOR 61SS	
	MM402597	FLYWHEEL ASSY. フライホイール アセンブリ	·	·	1			FOR 61SS	
	MM402594	FLYWHEEL ASSY. フライホイール アセンブリ	·	1	1			EXC. 61SS, PA, WM	
19	MM400605	FLYWHEEL フライホイール	1	·	·			FOR 61A, EM, SA, WH	
	MM400600	FLYWHEEL フライホイール	1	·	·			FOR 61SS	
	MM431558	FLYWHEEL フライホイール	1	·	·			FOR 61TG	
	MM402604	FLYWHEEL フライホイール	·	1	1			EXC. 61PA, SS, WM	
	MM430866	FLYWHEEL フライホイール	·	1	·			FOR 61PA	
	MM402605	FLYWHEEL フライホイール	·	·	1			FOR 61SS	
20	MD 000612	GEAR, RING ギヤ	1	1	1			EXC. 61WH	
	MD 030629	GEAR, RING ギヤ	·	·	1			FOR 61WM	
21	MM400610	BUSHING, CLUTH SHAFT ブッシュ	1	·	1			FOR 61SS	
22	MD 014236	WASHER, SPECIAL SPRING ワッシャ	(4)	(4)	(5)				

(続) メーン ムービング パーツ
1-040 (Continued) MAIN MOVING PARTS

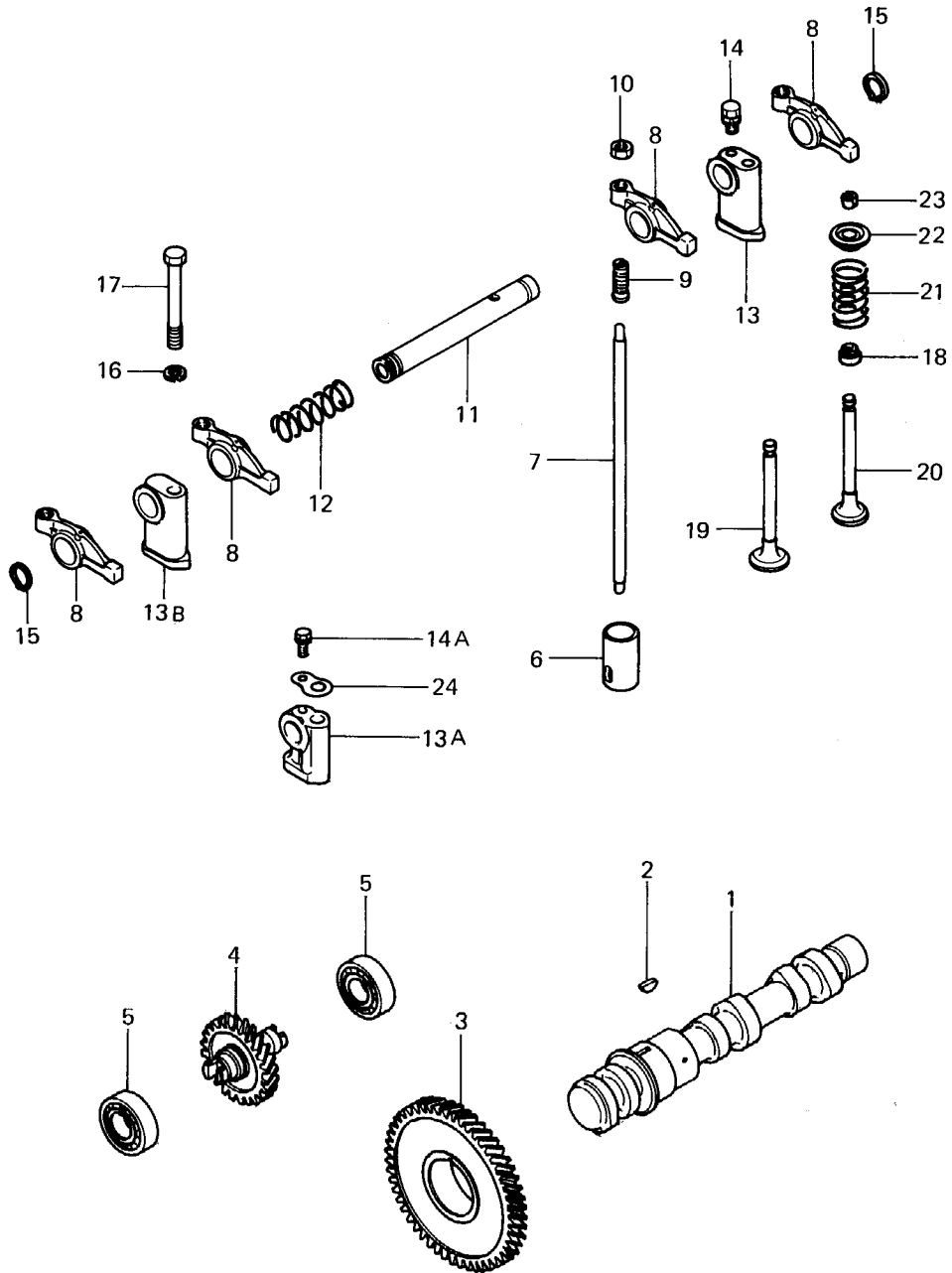
FIG.NO. 010-040

010 ENGINE

見出番号 KEY NO.	部品番号 PART NO.	部品名称・記事 PART NAME	形式および所要数 MODEL & NO. REQ'D			R / P	E / E	備考 REMARKS
			KE75	K2B	K2C			
23	MD002620	BOLT, FLYWHEEL ボルト	(4)	(4)	(5)			
24	MD952231	BOLT, DRIVE PLATE ボルト	4	4	4	Z	A24	EXC. 61WM
	MD952231	BOLT, DRIVE PLATE ボルト	.	.	5		A44	FOR 61WM

タイミング パーツ
1-050 TIMING PARTS

FIG.NO. 010-050



タイミング パーツ
1-050 TIMING PARTS

FIG.NO. 010-050

010 ENGINE

見出番号 KEY NO.	部品番号 PART NO.	部品名称・記事 PART NAME	形式および所要数 MODEL & NO. REQ'D			R P	E E	備考 REMARKS
			KE75	K2B	K2C			
1	MM400713	CAMSHAFT カムシャフト	1	・	・			
	MM402712	CAMSHAFT カムシャフト	・	1	1			
2	MF 476214	KEY,WOODRUF キー (5×16)	1	1	1			
3	MM400720	GEAR,CAMSHAFT ギヤ	1	1	1			
4	MM401200	GEAR,PRESSURE OIL PUMP ギヤ	1	1	1			
5	K 7831160	BEARING,BALL (6204 C3) ベアリング	(2)	(2)	(2)			
	MD700127	BEARING,BALL (6204 C3) ベアリング	2	2	2		○	
6	MM404760	TAPPET タペット (23)	4	・	・			
	MM402737	TAPPET タペット (23)	・	4	4			
7	MM400740	ROD,PUSH ロッド	4	・	・			
	MM402731	ROD,PUSH ロッド	・	4	4			
8	K 9432223	ARM,ROCKER アーム	4	・	・			
	MM402760	ARM,ROCKER アーム	・	4	4			
9	K 7231220	SCREW,ADJUSTING スクリュ	4	4	4			
10	MF 430726	NUT,JAM ナット (4T:10)	4	4	4			
11	MM400775	SHAFT ASSY.,ROCKER シャフト アセンブリ	1	・	・			
	MM402776	SHAFT ASSY.,ROCKER シャフト アセンブリ	・	1	1			
12	MD000963	SPRING,ROCKER SHAFT L.H. スプリング	1	1	1			
13	MM400785	STAY,ROCKER SHAFT ステア	1	・	・			
13A	MM314770	STAY,ROCKER ステア	・	2	2			
13B	MM400780	STAY,ROCKER SHAFT ステア	1	・	・			
14	MF 241251	BOLT,WITH WASHER (7T:8×16) ボルト	1	・	・			
14A	MF 241225	BOLT,WITH WASHER (7T:6×16) ボルト	・	2	2			
15	MF 522010	SNAP RING スナップ リング (19)	2	2	2			
16	MF 450406	WASHER,SPRING ワッシャ (10)	2	2	2			
17	MF 101299	BOLT ボルト (7T:10×80)	2	・	・			
	MF 101297	BOLT ボルト (7T:10×70)	・	2	2			
18	K 9631291	SEAL,VALVE STEM シール	4	・	・			
	MD016490	SEAL,VALVE STEM シール	・	(4)	(4)			
	MD115472	SEAL,VALVE STEM シール	・	4	4		A45	
19	MM400750	VALVE,INLET バルブ	2	・	・			
	MM402278	VALVE,INLET バルブ	・	2	2			
20	MM400755	VALVE,EXHAUST バルブ	2	・	・			
	MM402279	VALVE,EXHAUST バルブ	・	2	2			
21	MD000500	SPRING,VALVE スプリング	4	・	・			
	MM402381	SPRING,VALVE スプリング	・	4	4			
22	MD005505	RETAINER,VALVE SPRING リテーナ	(4)	・	・			

(続) タンミング パーツ
1-050 (Continued) TIMING PARTS

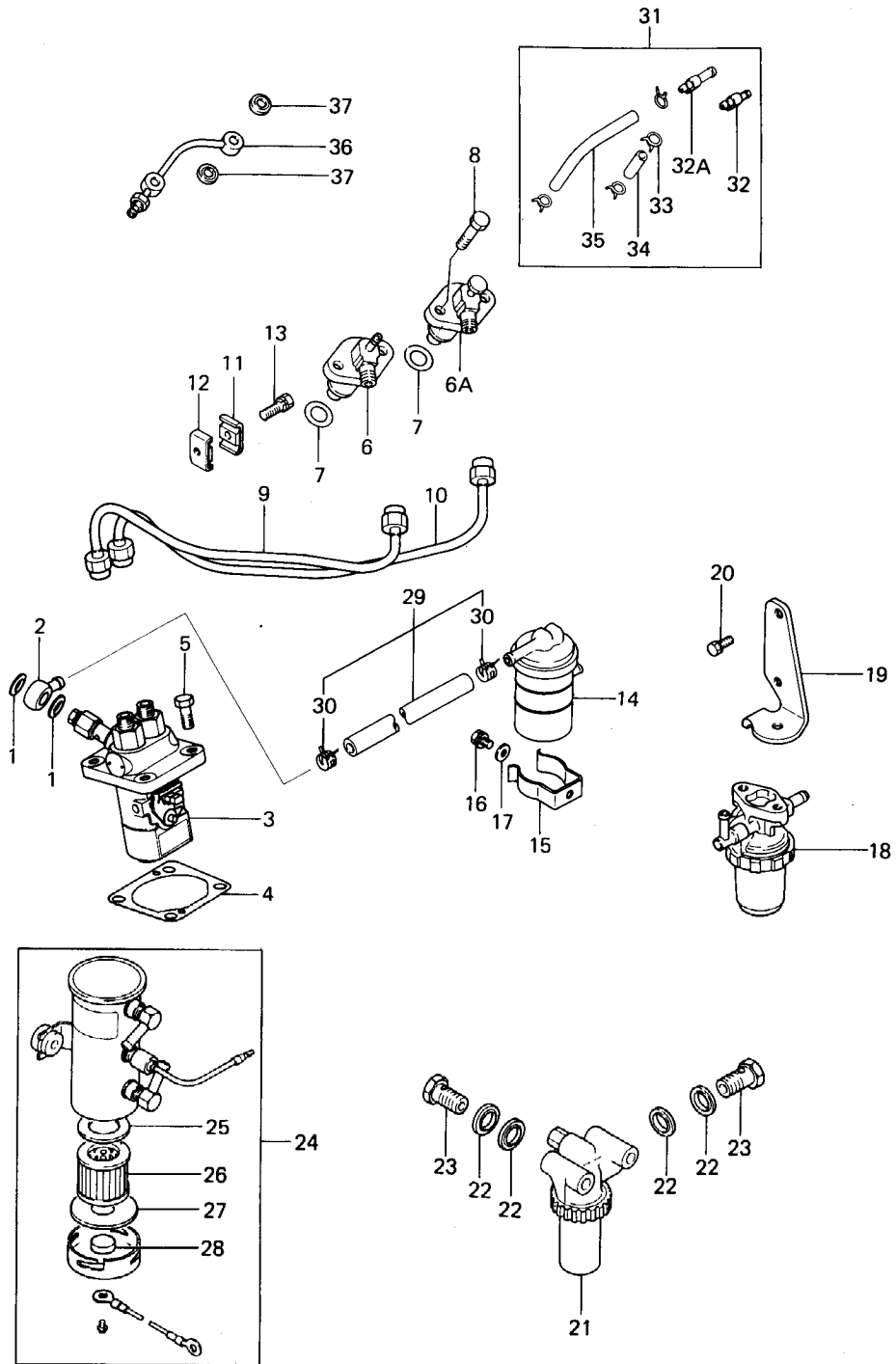
FIG.NO. 010-050

010 ENGINE

見出番号 KEY NO.	部品番号 PART NO.	部品名称・記事 PART NAME	形式および所要数 MODEL & NO. REQ'D				R / P	E / E	備考 REMARKS
			KE75	K2B	K2C				
22	MD008761	RETAINER, VALVE SPRING リテーナ	4	.	.		X	A8	
	MD016482	RETAINER, VALVE SPRING リテーナ	.	4	4				
23	MD000506	LOCK, VALVE SPRING RETAINER ロック	(8)	.	.				
	MD008760	LOCK, VALVE SPRING RETAINER ロック	8	.	.		X	A8	
	MD016483	LOCK, VALVE SPRING RETAINER ロック	.	8	8				
24	MM406745	WASHER, SEAT ワッシャ	.	2	2				

ヒューエル サプライ パーツ
2-010 FUEL SUPPLY PARTS

FIG.NO. 020-010



ヒューエル サプライ パーツ
2-010 FUEL SUPPLY PARTS

FIG.NO. 020-010

020 FUEL SYSTEM

見出番号 KEY NO.	部品番号 PART NO.	部品名称・記事 PART NAME	形式および所要数 MODEL & NO. REQ'D			R P	E / E	備考 REMARKS
			KE75	K2B	K2C			
1	MK 66112000	WASHER,SEAL ワッシャ	2	2	2			
2	MM304916	COLLAR,UNION カラー	1	1	1			EXC. 61WH
3	MM400958	PUMP ASSY.,FUEL INJECTION ポンプ アセンブリ	1	.	.			FOR 61A,EM,SS SEE PAGE 39
	MM400959	PUMP ASSY.,FUEL INJECTION ポンプ アセンブリ	1	.	.			FOR 61SA,TG,WH SEE PAGE 39
	MM402945 (094500-1730)	PUMP ASSY.,FUEL INJECTION ポンプ アセンブリ	.	1	.			FOR 61A SEE PAGE 39
	MM402957	PUMP ASSY.,FUEL INJECTION ポンプ アセンブリ	.	1	.			FOR 61PA,SA SEE PAGE 39
	MM402948	PUMP ASSY.,FUEL INJECTION ポンプ アセンブリ	.	.	1			FOR 61PA,EM
	MM402950	PUMP ASSY.,FUEL INJECTION ポンプ アセンブリ	.	.	1			FOR 61SS,WM
	MM402958	PUMP ASSY.,FUEL INJECTION ポンプ アセンブリ	.	.	1			FOR 61SA
4	MM400941	SHIM,ADJUSTING シム (0.2t)	C	C	C			
	MM400942	SHIM,ADJUSTING シム (0.3t)	C	C	C			
	MM400943	SHIM,ADJUSTING シム (0.4t)	C	C	C			
	MM400944	SHIM,ADJUSTING シム (0.5t)	C	C	C			
	MM400945	SHIM,ADJUSTING シム (0.6t)	C	C	C			
	MM400946	SHIM,ADJUSTING シム (0.7t)	C	C	C			
	MM400947	SHIM,ADJUSTING シム (0.8t)	C	C	C			
	MM400948	SHIM,ADJUSTING シム (0.9t)	C	C	C			
	MM400949	SHIM,ADJUSTING シム (1.0t)	C	C	C			
5	MF 100055	BOLT ボルト (4T:8×20)	4	4	4			
6	MM402971 (093500-1661)	NOZZLE & HOLDER ASSY. ノズル アンド ホルダ アセンブリ	(2)	(2)	.			SEE PAGE 49
	MM401110 (093501-1663)	NOZZLE & HOLDER ASSY. ノズル アンド ホルダ アセンブリ	2	2	.			EXC. 61SS,WM SEE PAGE 49
6A	MM408880 (093500-2020)	NOZZLE & HOLDER ASSY. ノズル アンド ホルダ アセンブリ	2	.	2		×	A7 FOR 61SS,WM SEE PAGE 49
7	K 6515430	GASKET,NOZZLE HOLDER ガスケット	2	2	2			
8	MF 101264	BOLT ボルト (7T:8×45)	4	.	.			
	MF 101263	BOLT ボルト (7T:8×40)	.	4	4			
9	MM400962	PIPE ASSY.,FUEL INJECTION パイプ アセンブリ	(1)	.	.			
	MM400873	PIPE ASSY.,FUEL INJECTION NO.1 パイプ アセンブリ	1	.	.		○	EXC. 61TG
	MM435483	PIPE ASSY.,FUEL INJECTION パイプ アセンブリ	1	.	.			FOR 61TG
	MM403004	PIPE ASSY.,FUEL INJECTION NO.1 パイプ アセンブリ	.	1	1			
10	MM400967	PIPE ASSY.,FUEL INJECTION パイプ アセンブリ	(1)	.	.			
	MM400875	PIPE ASSY.,FUEL INJECTION NO.2 パイプ アセンブリ	1	.	.		○	EXC. 61TG
	MM435484	PIPE ASSY.,FUEL INJECTION パイプ アセンブリ	1	.	.			FOR 61TG

(続) ヒューエル サプライ パーツ
2-010 (Continued) FUEL SUPPLY PARTS

FIG.NO. 020-010

020 FUEL SYSTEM

見出番号 KEY NO.	部品番号 PART NO.	部品名称・記事 PART NAME	形式および所要数 MODEL & NO. REQ'D			R / P	E / E	備考 REMARKS
			KE75	K2B	K2C			
10	MM403006	PIPE ASSY.,FUEL INJECTION NO.2 パイプ アセンブリ	・	1	1			
11	MM400955	CLAMP クランプ (A)	(1)	(1)	(1)			
	MM430703	CLAMP クランプ (A)	1	1	1	○	A5	
12	MM400956	CLAMP クランプ (B)	(1)	(1)	(1)			
	MM430614	CLAMP クランプ (B)	1	1	1	○	A5	
13	M F 243628	BOLT,WITH WASHER (4T:6×25) ボルト	1	1	1			
14	MM400861	FILTER ASSY.,FUEL フィルタ アセンブリ	(1)	(1)	(1)			EXC. 61WM
	MM435190	FILTER ASSY.,FUEL フィルタ アセンブリ	1	1	1	○	A9	EXC. 61PA,WM
15	MM400880	CLAMP,FUEL FILTER クランプ	1	1	1			EXC. 61PA,WM
16	M F 241223	BOLT,WITH WASHER (7T:6×12) ボルト	1	1	1			EXC. 61PA,WM
17	M F 450004	WASHER,PLAIN ワッシャ (6)	1	1	1			EXC. 61PA,TG,WM
18	MM402870	FILTER ASSY.,FUEL フィルタ アセンブリ	・	1	・			FOR 61PA
19	MM402881	SUPPORT,FUEL FILTER サポート	・	1	・			FOR 61PA
20	M F 240080	BOLT,WITH WASHER (4T:10×20) ボルト	・	1	・			FOR 61PA
21	K 9442113	FILTER ASSY.,FUEL フィルタ アセンブリ	・	・	1			SEE PAGE 53 FOR 61WM
22	M K 66114000	WASHER,SEAL ワッシャ (14)	・	・	4			FOR 61WM
23	MM100090	BOLT,EYE ボルト (14)	・	・	(2)			FOR 61WM
	M H 037087	BOLT,EYE ボルト (14)	・	・	2			FOR 61WM
24	M D 025280	PUMP ASSY.,ELECTRIC FUEL ポンプ アセンブリ	1	1	・			FOR 61WH,SA
	MM200542	PUMP ASSY.,ELECTRIC FUEL ポンプ アセンブリ	1	・	1			FOR 61EM
	MM408993	PUMP ASSY.,ELECTRIC FUEL ポンプ アセンブリ	1	・	1			FOR 61TG,WM
	MM408998	PUMP ASSY.,ELECTRIC FUEL ポンプ アセンブリ	・	・	(1)	A39		FOR 61SS
25	MM409881	GASKET ガasket (COIL SIDE)	1	1	1			FOR 61EM,TG,WH,WM EXC. K2C-61SA
	MM409881	GASKET ガasket (COIL SIDE)	・	・	(1)	A39		FOR 61SS
26	MM408992	FILTER フィルタ	1	1	1			FOR 61EM,TG,WH,WM EXC. K2C-61SA
	MM408992	FILTER フィルタ	・	・	(1)	A39		FOR 61SS
27	MM409880	GASKET ガasket (COVER SIDE)	1	1	1			FOR 61EM,TG,WH,WM EXC. K2C-61SA
	MM409880	GASKET ガasket (COVER SIDE)	・	・	(1)	A39		FOR 61SS
28	MM409882	MAGNET マグネット	1	1	1			FOR 61EM,TG,WH,WM EXC. K2C-61SA
	MM409882	MAGNET マグネット	・	・	(1)	A39		FOR 61SS
29	MM400904	HOSE ASSY.,FUEL (6×180) ホース アセンブリ	1	・	・			EXC. 61TG
	MM402901	HOSE ASSY.,FUEL ホース アセンブリ	・	1	1			EXC. 61PA,WM
	MM413208	HOSE ASSY.,FUEL (6×230) ホース アセンブリ	・	1	・			FOR 61PA
30	M S 660004	CLAMP,HOSE クランプ (13)	(2)	(2)	・			
	M S 660163	CLIP,HOSE クリップ (11.6)	2	2	2	○		EXC. 61TG,WM

(続) ヒューエル サプライ パーツ
2-010 (Continued) FUEL SUPPLY PARTS

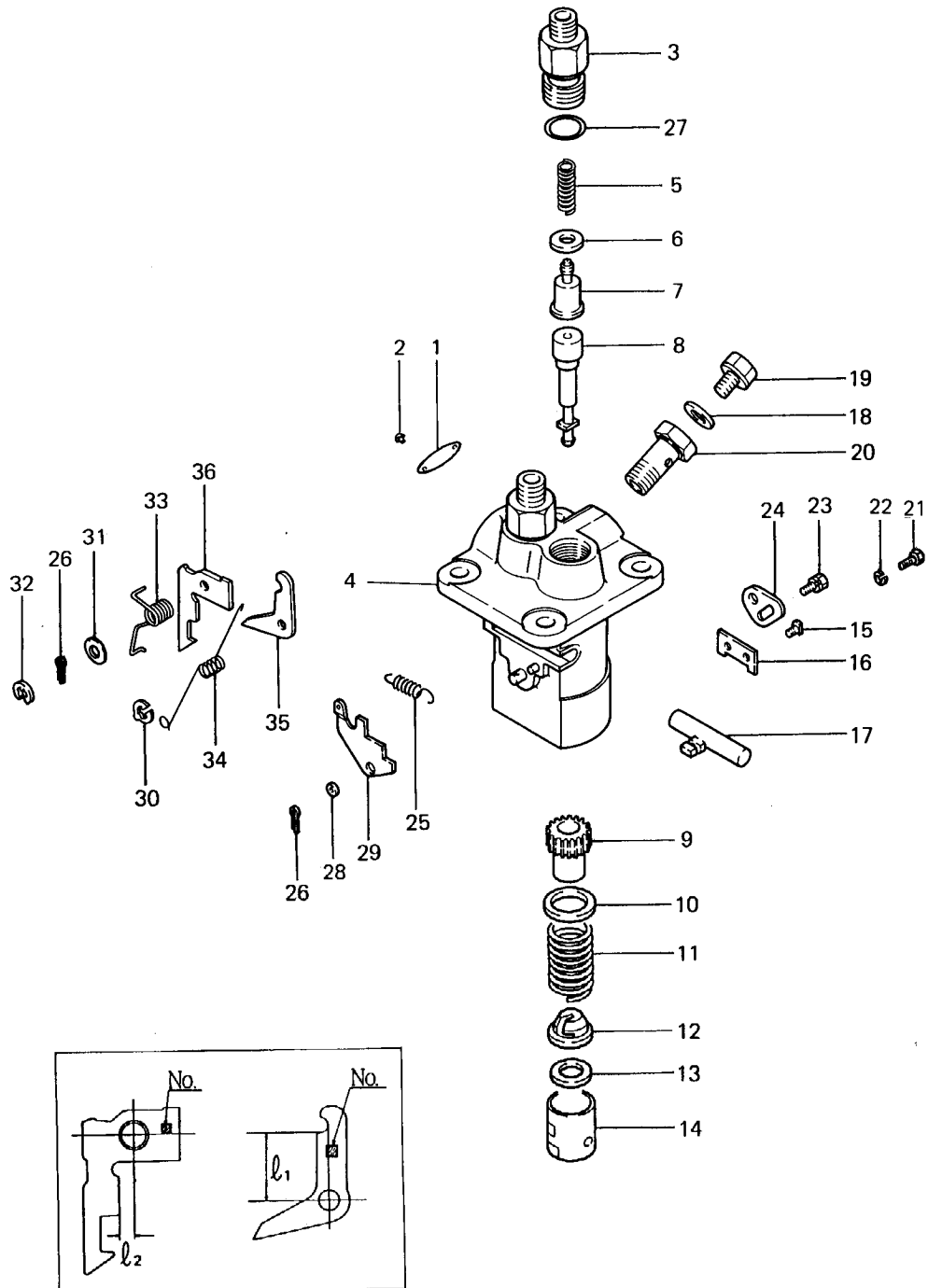
FIG.NO. 020-010

020 FUEL SYSTEM

見出番号 KEY NO.	部品番号 PART NO.	部品名称・記事 PART NAME	形式および所要数 MODEL & NO. REQ'D			R P	E E	備考 REMARKS
			KE75	K2B	K2C			
31	MM400987	PIPE ASSY.,FUEL RETURN パイプ アセンブリ	(1)	.	.			FOR 61SS
	MM433256	PIPE ASSY.,FUEL RETURN パイプ アセンブリ	1	.	.			FOR 61TG
	MM403002	PIPE ASSY.,FUEL RETURN パイプ アセンブリ	1	1	1			EXC. 61SS,TG,WM
32	MM100088	JOINT ジョイント	(1)	.	.			FOR 61SS
	MM100088	JOINT ジョイント	1	.	.			FOR 61TG
32A	MM400886	JOINT ジョイント	1	1	1			EXC. 61SS,TG,WM
33	MM100089	CLAMP,HOSE クランプ	4	4	4			EXC. 61WM
	MM100089	CLAMP,HOSE クランプ	(4)	.	.			FOR 61SS
34	MM413101	PIPE,RUBBER パイプ (5×25)	1	.	.			FOR 61TG
	MM400981	PIPE,RUBBER パイプ	1	1	1			EXC. 61SS,TG,WM
35	MM413108	PIPE,RUBBER パイプ (5×115)	1	.	.			FOR 61TG
	MM403003	PIPE,RUBBER パイプ	1	1	1			EXC. 61SS,TG,WM
36	MM403008	PIPE ASSY.,FUEL RETURN パイプ アセンブリ	.	.	(1)			FOR 61WM
	MM403009	PIPE ASSY.,FUEL RETURN パイプ アセンブリ	.	.	1	×	A25	FOR 61WM
37	MK 66108000	WASHER,SEAL ワッシャ	.	.	4			FOR 61WM

ヒューエル インジェクション ポンプ
2-020 FUEL INJECTION PUMP

FIG.NO. 020-020



ヒューエル インジェクション ポンプ
2-020 FUEL INJECTION PUMP

020 FUEL SYSTEM

FIG.NO. 020-020

見出番号 KEY NO.	部品番号 PART NO.	部品名称・記事 PART NAME	形式および所要数 MODEL & NO. REQ'D			R / P	E / E	備考 REMARKS
			KE75	K2B	K2C			
1-29	MM400958	PUMP ASSY.,FUEL INJECTION ポンプ アセンブリ	1	.	.			FOR 61A,EM,SS
	MM402945 (094500-1730)	PUMP ASSY.,FUEL INJECTION ポンプ アセンブリ	.	1	.			FOR 61A
	MM402948	PUMP ASSY.,FUEL INJECTION ポンプ アセンブリ	.	.	1			FOR 61A,EM
	MM402950	PUMP ASSY.,FUEL INJECTION ポンプ アセンブリ	.	.	1			FOR 61SS,WM
1-36	MM400959	PUMP ASSY.,FUEL INJECTION ポンプ アセンブリ	1	.	.			FOR 61SA,TG,WH
	MM402957	PUMP ASSY.,FUEL INJECTION ポンプ アセンブリ	.	1	.			FOR 61PA,SA
	MM402958	PUMP ASSY.,FUEL INJECTION ポンプ アセンブリ	.	.	1			FOR 61SA
1	MM501303	PLATE,NAME プレート	1	.	.			FOR 61A,EM,SS
	MM501381 (094503-2410)	PLATE,NAME プレート	1	.	.			FOR 61WH,SA,TG
	MM501210 (094503-1730)	PLATE,NAME プレート	.	1	.			FOR 61A
	MM501650	PLATE,NAME プレート	.	1	.			EXC. 61A
	MM501308	PLATE,NAME プレート	.	.	1			FOR 61A,EM
	MM501379	PLATE,NAME プレート	.	.	1			FOR 61SS,WM
	MM501706	PLATE,NAME プレート	.	.	1			FOR 61SA
2	MM500429 (949030-0030)	RIVET リベット	2	2	2			
3	MM500224 (090131-0280)	HOLDER,DELIVERY VALVE ホルダ	(2)	(2)	(2)			
	MM501507 (090131-0520)	HOLDER,DELIVERY VALVE ホルダ	2	2	2			
4	MM501097 (090110-1441)	HOUSING SUB ASSY.,PUMP ハウジング サブ アセンブリ	1	1	1			EXC. 61PA,SA,TG,WH
	MM501383 (090110-2340)	HOUSING SUB ASSY.,PUMP ハウジング サブ アセンブリ	1	1	1			FOR 61PA,SA,TG,WH
5	MM501047 (090136-0480)	SPRING,DELIVERY VALVE スプリング	2	2	2			
6	MM500336 (090137-0061)	GASKET,DELIVERY VALVE ガスケット	2	2	2			
7	MM500227 (090140-0410)	VALVE SUB ASSY.,DELIVERY バルブ サブ アセンブリ	2	2	2			EXC. 61SS,WM
	MM501380	VALVE SUB ASSY.,DELIVERY バルブ サブ アセンブリ	.	.	2			FOR 61SS,WM
8	MM501233 (090150-2061)	ELEMENT SUB ASSY. エレメント サブ アセンブリ	2	.	.			EXC. 61WH
	MM501209 (090150-2011)	ELEMENT SUB ASSY. エレメント サブ アセンブリ	.	2	2			
9	MM500229 (090161-0210)	SLEEVE,CONTROL スリーブ	2	2	2			
10	MM501098 (090163-0082)	SEAT,SPRING UPPER シート	2	2	2			

(続) ヒューエル インジェクションポンプ
2-020 (Continued) FUEL INJECTION PUMP

FIG.NO. 020-020

020 FUEL SYSTEM

見出番号 KEY NO.	部品番号 PART NO.	部品名称・記事 PART NAME	形式および所要数 MODEL & NO. REQ'D			R P	E E	備考 REMARKS	
			KE75	K2B	K2C				
11	MM500360 (090164-0170)	SPRING,PUMP PLUNGER スプリング	2	2	2				
12	MM500316 (090301-0060)	SEAT,SPRING LOWER シート	2	2	2				
13	MM500299 (090311-0010)	SHIM,TAPPET ADJUSTING (0.6t) シム	C	C	C				
	MM500309 (090311-0110)	SHIM,TAPPET ADJUSTING (0.2t) シム	C	C	C				
	MM500310 (090311-0120)	SHIM,TAPPET ADJUSTING (0.3t) シム	C	C	C				
	MM500311 (090311-0130)	SHIM,TAPPET ADJUSTING (0.3t) シム	C	C	C				
	MM500312 (090311-0140)	SHIM,TAPPET ADJUSTING (0.5t) シム	C	C	C				
	MM500314 (090311-0160)	SHIM,TAPPET ADJUSTING (0.25t) シム	C	C	C				
	MM500315 (090311-0170)	SHIM,TAPPET ADJUSTING (0.35t) シム	C	C	C				
	MM501246 (090311-0280)	SHIM,TAPPET ADJUSTING (0.45t) シム	C	C	C				
	MM501364 (090311-0300)	SHIM,TAPPET ADJUSTING (0.55t) シム	C	C	C			EXC. 61TG,WH,KE75-61SA	
	MM501365 (090311-0310)	SHIM,TAPPET ADJUSTING (0.65t) シム	C	C	C			EXC. 61TG,WH,KE75-61SA	
	14	MM500230 (090170-0170)	TAPPET ASSY. タペット アセンブリ	2	2	2			
	15	MM500231 (090183-0050)	PIN,TAPPET GUIDE ピン	2	2	2			
	16	MM500232 (090467-0030)	PLATE プレート	1	1	1			
17	MM500277 (090210-0281)	RACK ASSY.,CONTROL ラック アセンブリ	1	1	1				
18	MM500114 (090222-0080)	WASHER,PIPE UNION ワッシャ	1	1	1				
19	MM501152 (090244-0180)	SCREW,AIR BREATHER スクリュ	1	1	1				
20	MM500403 (090245-0012)	SCREW,FOLLOW スクリュ	(1)	(1)	(1)			FOR 61WH	
	MM501320 (090245-0210)	SCREW,FOLLOW スクリュ	1	1	1		○		
21	MM500234 (949040-4150)	BOLT ボルト	・	(1)	(1)				
22	MM501078 (90260-00601)	WASHER,SPRING ワッシャ	・	(1)	(1)				
23	MM501244 (949047-1980)	BOLT,WITH WASHER ボルト	1	1	1				
24	MM501077 (090070-0012)	PLATE ASSY.,ADJUSTING プレート アセンブリ	1	1	1				
25	MM501183	SPRING,RETURN スプリング	1	・	・			EXC. 61SA,TG,WH	

(続) ヒューエル インジェクション ポンプ
2-020 (Continued) FUEL INJECTION PUMP

FIG.NO. 020-020

020 FUEL SYSTEM

見出番号 KEY NO.	部品番号 PART NO.	部品名称・記事 PART NAME	形式および所要数 MODEL & NO. REQ'D				R / P	E / E	備考 REMARKS
			KE75	K2B	K2C				
25	MM501177 (909554-0230)	SPRING,RETURN スプリング	・	1	1			FOR 61A,EM	
	MM314964 (090554-0400)	SPRING,RETURN スプリング	・	・	1			FOR 61SS,WM	
26	MM500431 (90400-16101)	PIN,SPLIT ピン	1	1	1			EXC. 61PA,SA,TG,WH	
	MM500431 (90400-16101)	PIN,SPLIT ピン	(1)	・	(1)			FOR 61SA,WH	
27	MM500438 (90802-20150)	O-RING Oリング	2	2	2				
28	J P 9114520 (949013-3880)	WASHER,PLATE ワッシャ (0.1t)	C	C	C			EXC. 61PA,SA,TG,WH	
	J P 9114540 (949013-4020)	WASHER,PLATE ワッシャ (0.25t)	C	C	C			EXC. 61PA,SA,TG,WH	
	J P 9114550 (949013-4030)	WASHER,PLATE ワッシャ (0.5t)	C	C	C			EXC. 61PA,SA,TG,WH	
	J P 9114530 (949013-4040)	WASHER,PLATE ワッシャ (0.2t)	C	C	C			EXC. 61PA,SA,TG,WH	
29	MM501106 (090219-3190)	STOPPER ストップ (MARK:57)	・	C	C			EXC. 61EM,PA,SA K2C-61A	
	MM501548 (090219-3200)	STOPPER ストップ (MARK:58)	・	C	C			EXC. 61EM,PA,SA K2C-61A	
	MM501107 (090219-3210)	STOPPER ストップ (MARK:59)	・	C	C			EXC. 61PA,SA	
	MM501549 (090219-3220)	STOPPER ストップ (MARK:60)	・	C	C			EXC. 61PA,SA	
	MM501108 (090219-3230)	STOPPER ストップ (MARK:61)	・	C	C			EXC. 61PA,SA	
	MM501550 (090219-3240)	STOPPER ストップ (MARK:62)	C	C	C			EXC. 61PA,SA,TG,WH	
	MM501109 (090219-3250)	STOPPER ストップ (MARK:63)	C	C	C			EXC. 61PA,SA,TG,WH	
	MM501551 (090219-3260)	STOPPER ストップ (MARK:64)	C	C	C			EXC. 61PA,SA,TG,WH	
	MM501110 (090219-3270)	STOPPER ストップ (MARK:65)	C	C	C			EXC. 61PA,SA,TG,WH	
	MM501552 (090219-3280)	STOPPER ストップ (MARK:66)	C	C	C			EXC. 61PA,SA,TG,WH	
	MM501111 (090219-3290)	STOPPER ストップ (MARK:67)	C	C	C			EXC. 61PA,SA,TG,WH	
	MM501553 (090219-3300)	STOPPER ストップ (MARK:68)	C	C	C			EXC. 61PA,SA,TG,WH	
	MM501112 (090219-3310)	STOPPER ストップ (MARK:69)	C	C	C			EXC. 61PA,SA,TG,WH	
	MM501554 (090219-3320)	STOPPER ストップ (MARK:70)	C	C	C			EXC. 61PA,SA,TG,WH	
	MM501113 (090219-3330)	STOPPER ストップ (MARK:71)	C	C	C			EXC. 61PA,SA,TG,WH	
	MM501555 (090219-3340)	STOPPER ストップ (MARK:72)	C	・	C			EXC. 61PA,SA,TG,WM K2C-61SS	

(続) ヒューエル インジェクション ポンプ
2-020 (Continued) FUEL INJECTION PUMP

FIG.NO. 020-020

020 FUEL SYSTEM

見出番号 KEY NO.	部品番号 PART NO.	部品名称・記事 PART NAME	形式および所要数 MODEL & NO. REQ'D				R P	E E	備考 REMARKS
			KE75	K2B	K2C				
29	MM501114 (090219-3350)	STOPPER ストップバ (MARK:73)	C	.	C			EXC. 61SA,TG,WH,WM K2C-61SS	
	MM501556 (090219-3360)	STOPPER ストップバ (MARK:74)	C	.	.			EXC. 61SA,TG,WH	
	MM501115 (090219-3370)	STOPPER ストップバ (MARK:75)	C	.	.			EXC. 61SA,TG,WH	
	MM501557 (090219-3380)	STOPPER ストップバ (MARK:76)	C	.	.			EXC. 61SA,TG,WH	
	MM501116 (090219-3390)	STOPPER ストップバ (MARK:77)	(C)	.	.			EXC. 61WH	
	MM501117 (090219-3410)	STOPPER ストップバ (MARK:79)	(C)	.	.			EXC. 61WH	
	MM501118 (090219-3430)	STOPPER ストップバ (MARK:81)	(C)	.	.			EXC. 61WH	
	MM501119 (090219-3450)	STOPPER ストップバ (MARK:83)	(C)	.	.			EXC. 61WH	
	MM501120 (090219-3470)	STOPPER ストップバ (MARK:85)	(C)	.	.			EXC. 61WH	
30	MM500507 (090894-0010)	E-RING エリング	1	1	1			FOR 61PA,SA,TG,WH	
31	MM500928 (949011-3010)	WASHER,PLATE ワッシャ	(1)	.	.			FOR 61WH	
32	MM501496 (090894-0020)	E-RING エリング	1	1	1			FOR 61PA,SA,TG,WH	
33	MM501247 (090554-0280)	SPRING,RETURN スプリング	1	1	1			FOR 61PA,SA,TG,WH	
34	MM501382 (090554-0340)	SPRING,ANGLEICH SET スプリング	1	1	1			FOR 61PA,SA,TG,WH	
35	MM501257 (090219-2500)	PLATE,ANGLEICH SET (MARK:1) プレート	C	C	C			FOR 61PA,SA,TG,WH	
	MM501258 (090219-2510)	PLATE,ANGLEICH SET (MARK:2) プレート	C	C	C			FOR 61PA,SA,TG,WH	
	MM501259 (090219-2520)	PLATE,ANGLEICH SET (MARK:3) プレート	C	C	C			FOR 61PA,SA,TG,WH	
	MM501260 (090219-2530)	PLATE,ANGLEICH SET (MARK:4) プレート	C	C	C			FOR 61PA,SA,TG,WH	
	MM501261 (090219-2540)	PLATE,ANGLEICH SET (MARK:5) プレート	C	C	C			FOR 61PA,SA,TG,WH	
36	MM501349 (090219-4030)	STOPPER ストップバ (MARK:67)	(C)	.	.			FOR 61WH	
	MM501350 (090219-4050)	STOPPER ストップバ (MARK:69)	(C)	.	.			FOR 61WH	
	MM501351 (090219-4070)	STOPPER ストップバ (MARK:71)	(C)	.	.			FOR 61WH	
	MM501352 (090219-4090)	STOPPER ストップバ (MARK:73)	(C)	.	.			FOR 61WH	
	MM501353	STOPPER ストップバ	(C)	.	.			FOR 61WH	
	MM501354	STOPPER ストップバ	(C)	.	.			FOR 61WH	
	MM501341 (090219-3870)	STOPPER ストップバ (MARK:51)	.	C	.			FOR 61PA,SA	

(続) ヒューエル インジェクション ポンプ
2-020 (Continued) FUEL INJECTION PUMP

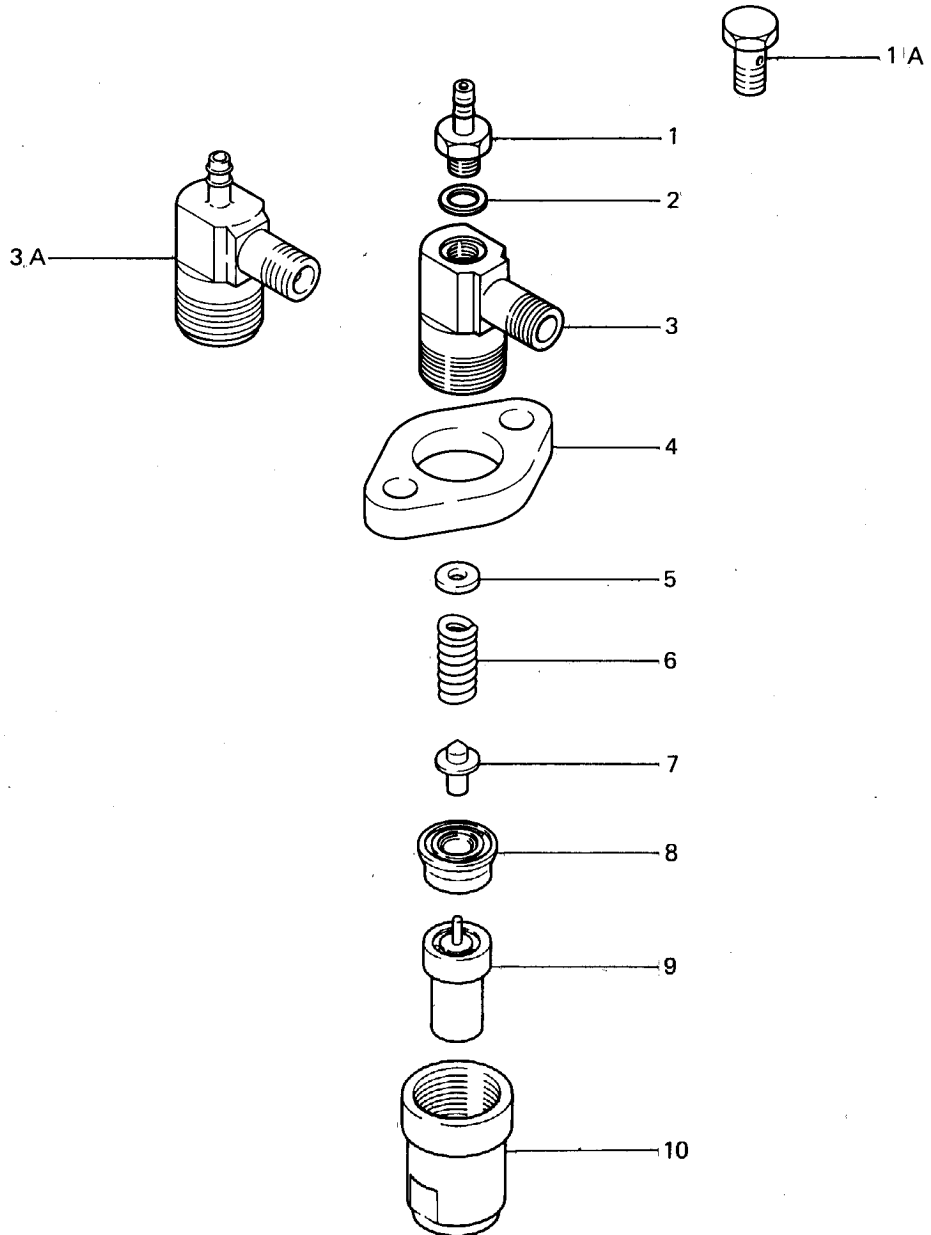
FIG.NO. 020-020

020 FUEL SYSTEM

見出番号 KEY NO.	部品番号 PART NO.	部品名称・記事 PART NAME	形式および所要数 MODEL & NO. REQ'D			R P	E E	備考 REMARKS
			KE75	K2B	K2C			
36	MM501581 (090219-3880)	STOPPER ストッパ (MARK:52)	C	C	.			FOR 61PA,SA,TG,WH
	MM501342 (090219-3890)	STOPPER ストッパ (MARK:53)	C	C	.			FOR 61PA,SA,TG,WH
	MM501582 (090219-3900)	STOPPER ストッパ (MARK:54)	C	C	C			FOR 61PA,SA,TG,WH
	MM501343 (090219-3910)	STOPPER ストッパ (MARK:55)	C	C	C			FOR 61PA,SA,TG,WH
	MM501583 (090219-3920)	STOPPER ストッパ (MARK:56)	C	C	C			FOR 61PA,SA,TG,WH
	MM501344 (090219-3930)	STOPPER ストッパ (MARK:57)	C	C	C			FOR 61PA,SA,TG,WH
	MM501584 (090219-3940)	STOPPER ストッパ (MARK:58)	C	C	C			FOR 61PA,SA,TG,WH
	MM501345 (090219-3950)	STOPPER ストッパ (MARK:59)	C	C	C			FOR 61PA,SA,TG,WH
	MM501585 (090219-3960)	STOPPER ストッパ (MARK:60)	C	C	C			FOR 61PA,SA,TG,WH
	MM501346 (090219-3970)	STOPPER ストッパ (MARK:61)	C	C	C			FOR 61PA,SA,TG,WH
	MM501586 (090219-3980)	STOPPER ストッパ (MARK:62)	C	C	C			FOR 61PA,SA,TG,WH
	MM501347 (090219-3990)	STOPPER ストッパ (MARK:63)	C	C	C			FOR 61PA,SA,TG,WH
	MM501587 (090219-4000)	STOPPER ストッパ (MARK:64)	C	C	C			FOR 61PA,SA,TG,WH
	MM501348 (090219-4010)	STOPPER ストッパ (MARK:65)	C	C	C			FOR 61PA,SA,TG,WH
	MM501588 (090219-4020)	STOPPER ストッパ (MARK:66)	C	C	C			FOR 61PA,SA,TG,WH K2C-61SA
	MM501349 (090219-4030)	STOPPER ストッパ (MARK:67)	.	.	C			FOR K2C-61SA
	MM501589 (090219-4040)	STOPPER ストッパ (MARK:68)	.	.	C			FOR K2C-61SA

ノズル アンド ノズル ホルダー
2-030 NOZZLE & NOZZLE HOLDER

FIG.NO. 020-030



ノズル アンド ノズル ホルダー
2-030 NOZZLE & NOZZLE HOLDER

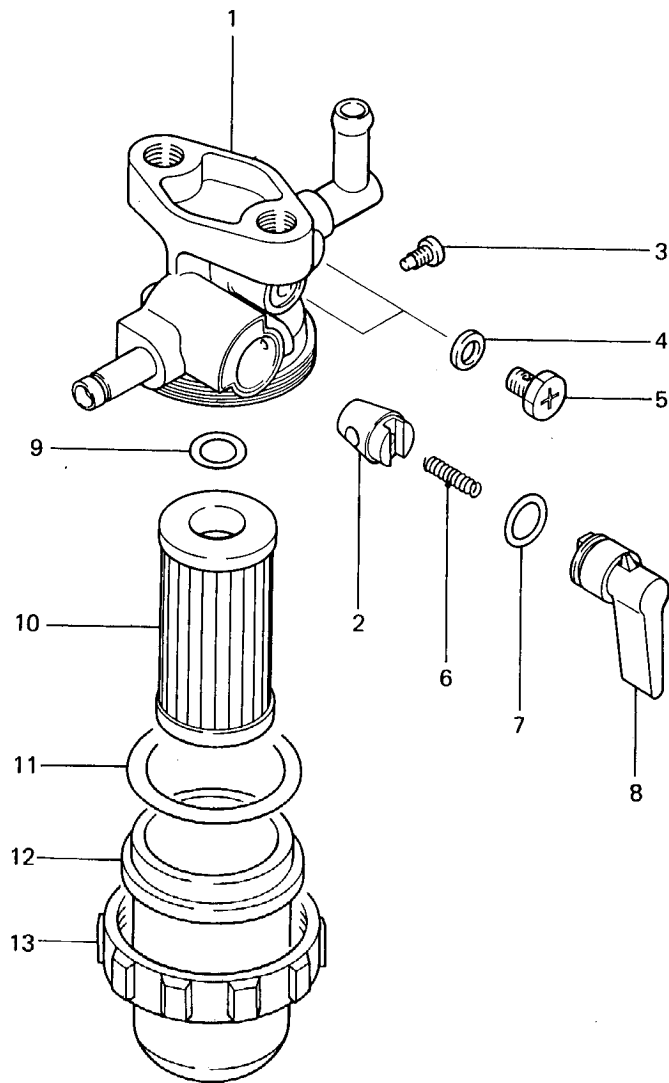
FIG.NO. 020-030

020 FUEL SYSTEM

見出番号 KEY NO.	部 品 番 号 PART NO.	部品名称・記事 PART NAME	形式および所要数 MODEL & NO. REQ'D				R P	E E	備 考 REMARKS
			KE75	K2B	K2C				
1-10	MM402971 (093500-1661)	NOZZLE & HOLDER ASSY. ノズル アンド ホルダ アセンブリ	(2)	(2)	.			DENSO	
1A-10	MM408880 (093500-2020)	NOZZLE & HOLDER ASSY. ノズル アンド ホルダ アセンブリ	2	.	2		×	A7 DENSO FOR 61SS,WM	
3A-10	MM401110 (093501-1663)	NOZZLE & HOLDER ASSY. ノズル アンド ホルダ アセンブリ	2	2	2		○	A4 DENSO EXC. 61SS,WM	
1	MM500909 (093141-0170)	NIPPLE,OIL LEKAGE ニップル	(2)	(2)	.				
1A	MM501100 (949180-0152)	SCREW,FOLLOW スクリュ	2	.	2		×	A7 FOR 61SS,WM	
2	MM500441 (949018-1020)	WASHER,PIPE UNION ワッシャ	(2)	(2)	.				
3	MM500910 (093111-1661)	BODY ボデー	(2)	(2)	.				
	MM501245 (093111-2020)	BODY ボデー	2	.	2		×	A7 FOR 61SS,WM	
3A	MM501276 (093111-1663)	BODY ボデー	2	2	2		×	A7 EXC. 61SS,WM	
4	MM500907 (093266-0060)	FLANGE フランジ	(2)	(2)	(2)				
	MM501240 (093266-0100)	FLANGE フランジ	2	2	2		○		
5	MM500785 (093175-0210)	WASHER ワッシャ (1.3t)	C	C	C				
	MM500786 (093175-0220)	WASHER ワッシャ (1.35t)	C	C	C				
	MM500787 (093175-0230)	WASHER ワッシャ (1.4t)	C	C	C				
	MM500795 (093175-0610)	WASHER ワッシャ (0.9t)	C	C	C				
	MM500796 (093175-0620)	WASHER ワッシャ (1.0t)	C	C	C				
	MM500797 (093175-0630)	WASHER ワッシャ (1.1t)	C	C	C				
	MM500798 (093175-0640)	WASHER ワッシャ (1.2t)	C	C	C				
	MM500799 (093175-0650)	WASHER ワッシャ (0.1t)	C	C	C				
6	MM500136 (093127-0020)	SPRING,PRESSURE スプリング	2	2	2				
7	MM500135 (093121-0030)	PIN,PRESSURE ピン	2	2	2				
8	MM500137 (093174-0011)	PIECE,DISTANCE ピース	2	2	2				
9	MM300152 (093400-0010)	NOZZLE ASSY. ノズル アセンブリ	2	2	2				
10	MM500908 (093164-0800)	NUT,RETAINING ナット	2	2	2				

ヒューエル フィルタ
2-04A FUEL FILTER (FOR 61PA)

FIG.NO. 020-04A



ヒューエル フィルタ
2-04A FUEL FILTER (FOR 61PA)

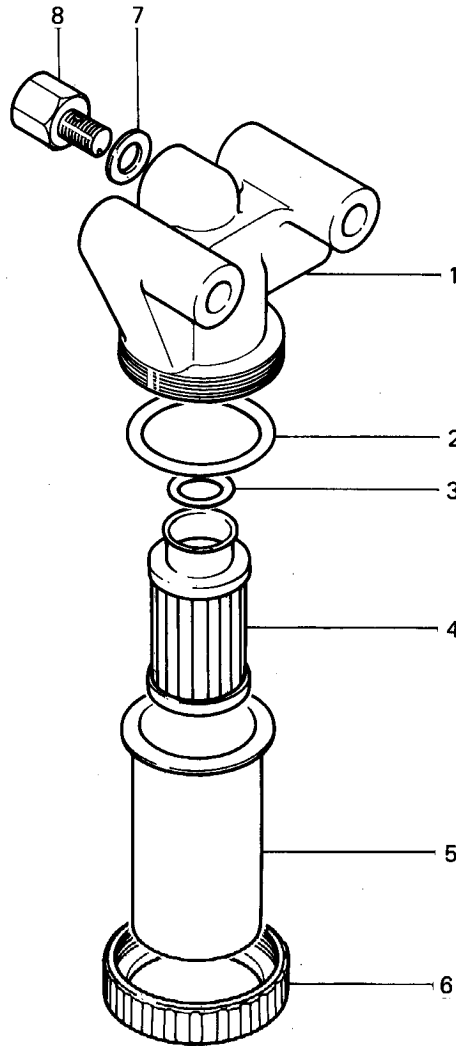
FIG.NO. 020-04A

020 FUEL SYSTEM

見出番号 KEY NO.	部品番号 PART NO.	部品名称・記事 PART NAME	形式および所要数 MODEL & NO. REQ'D			R / P	E / E	備考 REMARKS
			KE75	K2B	K2C			
1-13	MM402870	FILTER ASSY.,FUEL フィルタ アセンブリ	•	1	•			FOR 61PA
1.2	MM408875	BODY SUB ASSY.,FUEL FILTER ボデー サブ アセンブリ	•	1	•			
2	*	VALVE バルブ	•	1	•			NON SALE
3	MM404875	SCREW スクリュ	•	1	•			
4	MM404884	PACKING パッキン	•	2	•			
5	MM404880	SCREW,AIR VENT スクリュ	•	2	•			
6	MM404873	SPRING,VALVE スプリング	•	1	•			
7	MM404874	O-RING,VALVE Oリング	•	1	•			
8	MM404871	LEVER レバー	•	1	•			
9	MM404881	O-RING,ELEMENT Oリング	•	1	•			
10	MM404879	ELEMENT エLEMENT	•	1	•			
11	MM404878	O-RING,FILTER CUP Oリング	•	1	•			
12	MM400889	CUP,FILTER カップ	•	1	•			
13	MM404877	NUT,RING ナット	•	1	•			

ヒューエル フィルタ
2-04B FUEL FILTER (FOR 61WM)

FIG.NO. 020-04B



ヒューエル フィルタ
2-04B FUEL FILTER (FOR 61WM)

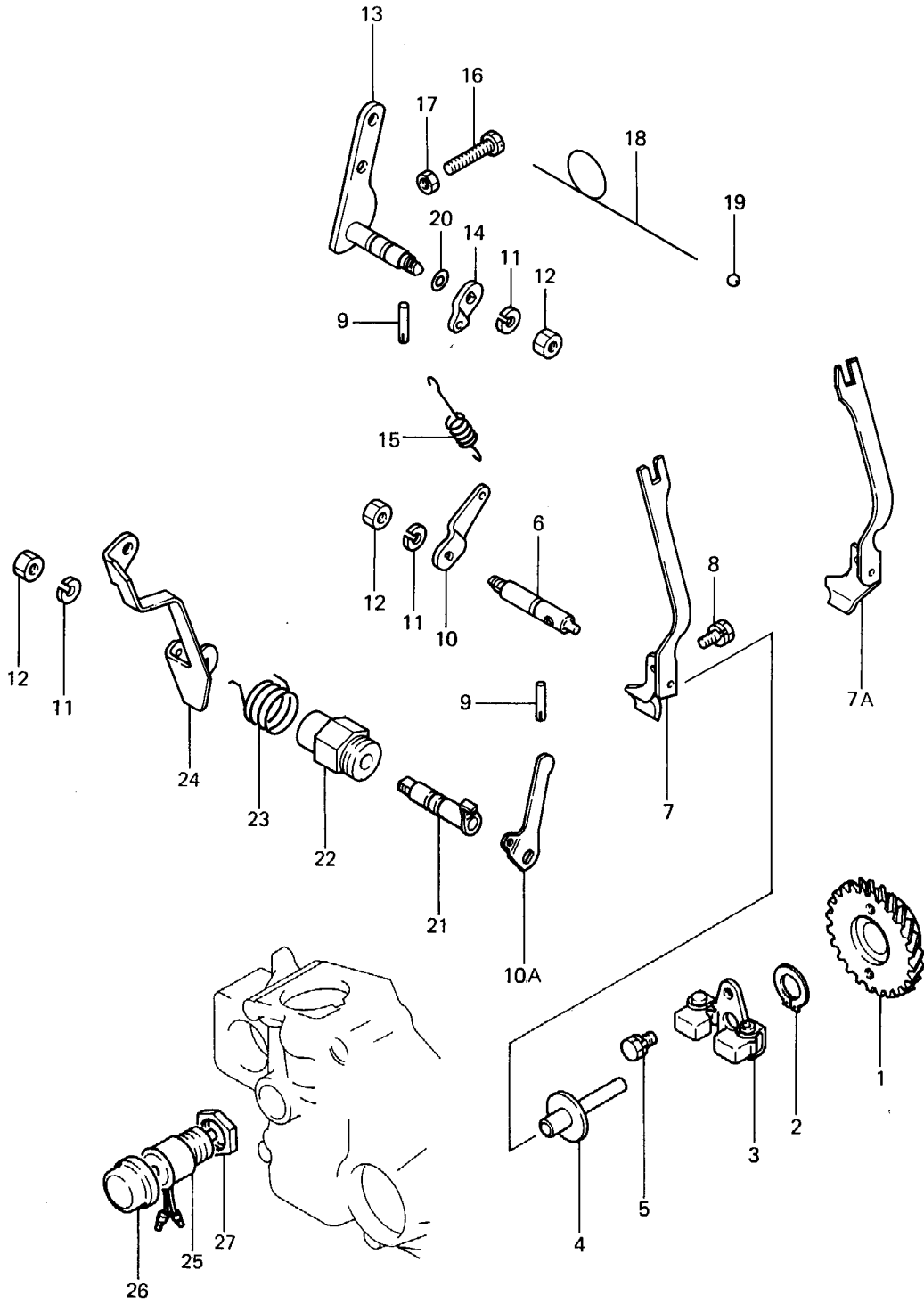
FIG.NO. 020-04B

020 FUEL SYSTEM

見出番号 KEY NO.	部品番号 PART NO.	部品名称・記事 PART NAME	形式および所要数 MODEL & NO. REQ'D			R /	E /	備考 REMARKS
			KE75	K2B	K2C			
1-8	K9442113	FILTER ASSY.,FUEL フィルタ アセンブリ	.	.	1			FOR 61WM
1	K9443420	BODY,FILTER ボデー	.	.	1			
2	MM510020	O-RING Oリング	.	.	1			
3	K7643470	O-RING Oリング	.	.	1			
4	K7643461	ELEMENT エレメント	.	.	1			
5	K7643431	CUP ASSY.,FILTER カップ アセンブリ	.	.	1			
6	K9443440	RING,RETAINER リング	.	.	1			
7	MK66108000	WASHER,SEAL ワッシャ	.	.	1			
8	K9443500	SCREW,AIR VENT スクリュ	.	.	1			

ガバナ パーツ
3-010 GOVERNOR PARTS

FIG.NO. 030-010



ガバナ パーツ
3-010 GOVERNOR PARTS

FIG.NO. 030-010

030 GOVERNOR SYSTEM

見出番号 KEY NO.	部品番号 PART NO.	部品名称・記事 PART NAME	形式および所要数 MODEL & NO. REQ'D				R / P	E / E	備考 REMARKS
			KE75	K2B	K2C				
1	MM401006	GEAR,GOVERNOR ギヤ	1	1	1				
2	M F 522011	SNAP RING スナップ リング (20)	1	1	1				
3	MM400995	WEIGHT ASSY.,GOVERNOR ウエイト アセンブリ	1	1	1				
4	MM401072	SHAFT ASSY.,SLIDING シャフト アセンブリ	(1)	(1)	(1)				
	MM401073	SHAFT ASSY.,SLIDING シャフト アセンブリ	1	1	1		○ A10		
5	M F 241223	BOLT,WITH WASHER (7T:6×12) ボルト	(2)	(2)	.				
	M F 241222	BOLT,WITH WASHER (7T:6×10) ボルト	2	2	2		Y		
6	MM401010	SHAFT,GOVERNOR シャフト	1	1	1				
7	MM401020	LEVER,FORK レバー	1	.	.				
7A	MM403070	LEVER,FORK レバー	.	1	1				
8	M F 241224	BOLT,WITH WASHER (7T:6×14) ボルト	1	1	1				
9	K 8712630	PIN,GROOVED ピン (3×24)	2	2	2				
10	MM401027	LEVER,GOVERNOR SPRING レバー	1	.	.			EXC. 61EM,TG	
	MM403075	LEVER,GOVERNOR SPRING レバー	.	(1)	(1)				
	MM403075	LEVER,GOVERNOR SPRING レバー	.	.	1			FOR 61A	
	MM431594	LEVER,GOVERNOR SPRING レバー	.	1	1		Y A36	FOR 61A,SA,K2B-61A	
10A	MM431394	LEVER,GOVERNOR レバー	.	.	1		A16	FOR 61WM	
	MM431377	LEVER,GOVERNOR レバー	1	.	.			FOR 61EM,TG	
	MM431065	LEVER,GOVERNOR レバー	.	.	1			FOR 61EM,SS	
11	M F 450405	WASHER,SPRING ワッシャ (8)	2	2	2			(61WM:3PCS.)	
12	M F 430725	NUT,JAM ナット (4T:8)	2	2	2			(61WM:3PCS.)	
13	MM401032	LEVER ASSY.,SPEED CONTROL レバー アセンブリ	1	.	.				
	MM403082	LEVER ASSY.,SPEED CONTROL レバー アセンブリ	.	1	1				
14	MM401028	LEVER,GOVERNOR SPRING レバー	1	(1)	1			EXC. K2C-61EM,SA,SS	
	MM431593	LEVER,GOVERNOR SPRING レバー	.	1	1		Y A36	EXC. 61WM,K2C-61A	
15	MM401063	SPRING,GOVERNOR スプリング	1	.	.			EXC. 61EM,SA,TG,WH	
	MM401065	SPRING,GOVERNOR スプリング	(1)	.	.			FOR 61SA,WH	
	MM432966	SPRING,GOVERNOR スプリング	1	.	.			FOR 61EM,SA,TG,WH	
	MM403065	SPRING,GOVERNOR スプリング	.	(1)	(1)				
	MM430624	SPRING,GOVERNOR スプリング	.	.	1		Y A40	FOR 61A,61WM	
	MM430624	SPRING,GOVERNOR スプリング	.	(1)	(1)			EXC. K2C-61A	
	MM431561	SPRING,GOVERNOR スプリング	.	1	1		Y A36	EXC. 61WM,K2C-61A	
	MM403066	SPRING,GOVERNOR スプリング	.	.	1		× A37	FOR 61WM(1800rpm)	
16	MM401080	BOLT,SPEED SET ボルト	1	1	1				
17	M F 430724	NUT,JAM ナット (4T:6)	(1)	(1)	.				
	M F 430004	NUT ナット (4T:6)	1	1	1		○		
18	M K 99300140	WIRE ワイヤ	1	1	1				
19	M K 99200001	METAL,SEALING メタル	1	1	1				
20	M F 520002	O-RING Oリング (7)	1	1	1			(61WM:2PCS.)	
21	MM431395	LEVER ASSY.,STOP レバー	.	.	1			FOR 61WM	

(続) ガバナ パーツ
3-010 (Continued) GOVERNOR PARTS

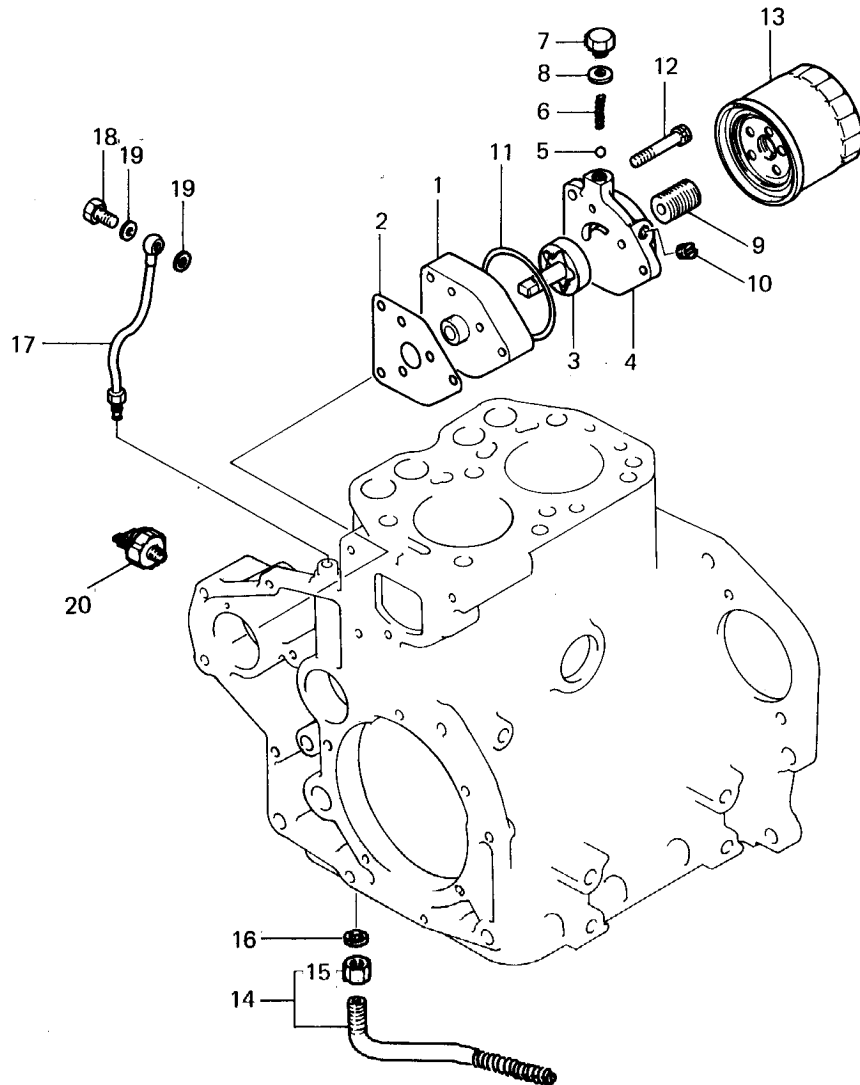
FIG.NO. 030-010

030 GOVERNOR SYSTEM

見出番号 KEY NO.	部品番号 PART NO.	部品名称・記事 PART NAME	形式および所要数 MODEL & NO. REQ'D			R / P	E / E	備考 REMARKS
			KE75	K2B	K2C			
22	MM435754	SLEEVE スリーブ	・	・	1			FOR 61WM
23	MM435027	SPRING,RETURN スプリング	・	・	1			FOR 61WM
24	MM434883	LEVER ASSY.,STOP レバー	・	・	1			FOR 61WM
25, 26	MM409670	SOLENOID ASSY. ソレノイド アセンブリ	1	・	1			FOR 61EM,TG,K2C-61SS
26	MM317093	CAP,GUM キャップ	1	・	1			FOR 61EM,TG,K2C-61SS
27	MM409671	NUT ナット	1	・	1			FOR 61EM,TG,K2C-61SS

ルブリケーション パーツ
4-010 LUBRICATING PARTS

FIG.NO. 040-010



ルブリケーション パーツ
4-010 LUBRICATING PARTS

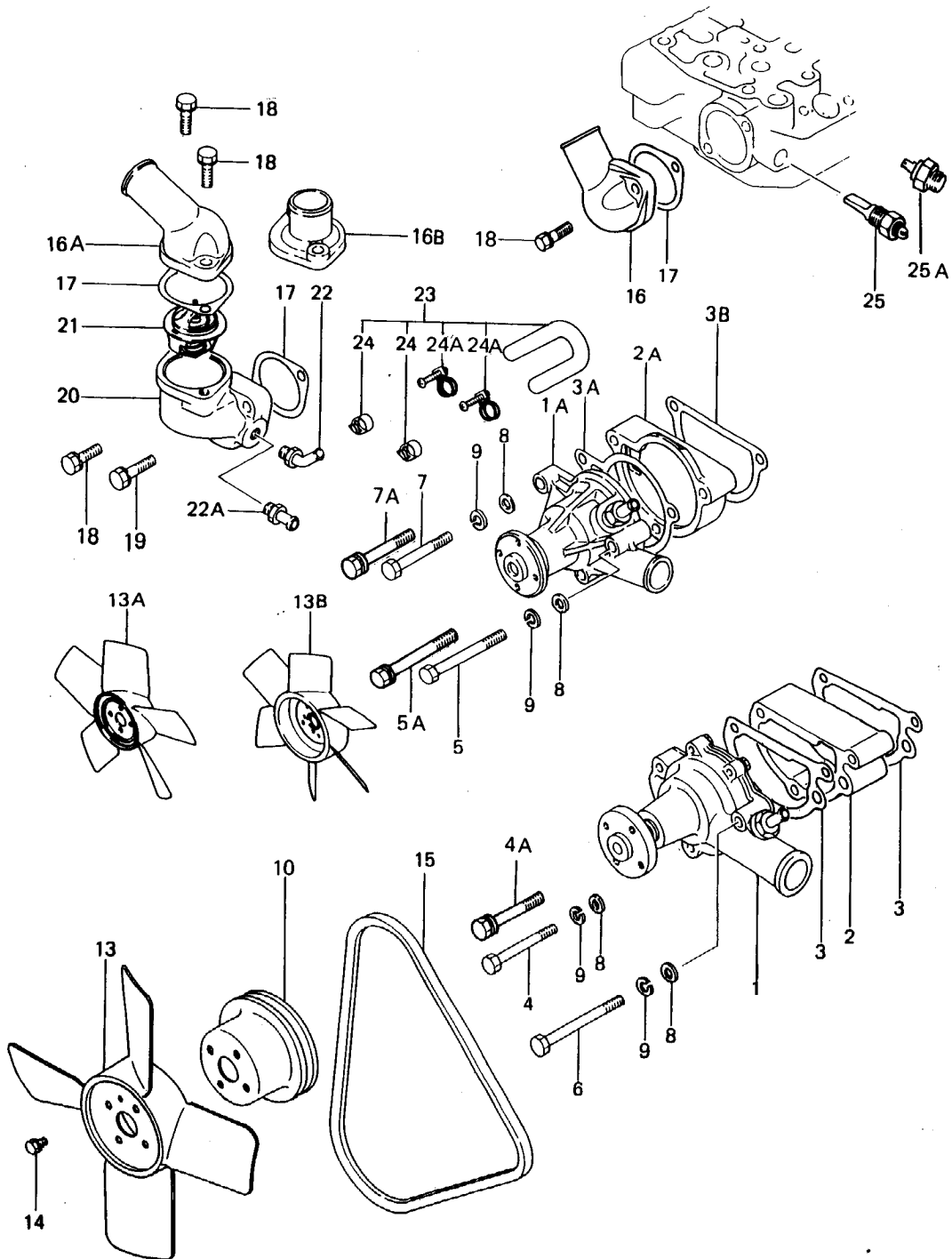
FIG. NO. 040-010

040 LUBRICATION SYSTEM

見出番号 EY NO.	部品番号 PART NO.	部品名称・記事 PART NAME	形式および所要数 MODEL & NO. REQ'D			R / P	E / E	備考 REMARKS
			KE75	K2B	K2C			
1	MM401211	BODY,OIL PUMP ボデー	(1)	(1)	(1)			
	MM430490	BODY,OIL PUMP ボデー	1	1	1		○ A11	
2	MM401218	GASKET,OIL PUMP BODY ガスケット	1	1	1			
3	MM401221	ROTOR ASSY. ロータ アセンブリ	(1)	(1)	(1)			
	MM430493	ROTOR ASSY. ロータ アセンブリ	1	1	1		○ A11	
4	MM401251	COVER,OIL PUMP カバー	(1)	(1)	(1)			
	MM401202	COVER,OIL PUMP カバー	1	1	1		○ A11	
5	MF 540010	BALL,STEEL ボール (5/16)	1	1	1			
6	MM401260	SPRING,RELIEF スプリング	1	1	1			
7	MF 665002	PLUG,DRAIN プラグ (10)	1	1	1			
8	MF 660033	GASKET ガスケット (10)	1	1	1			
9	K 9461401	SHAFT,OIL FILTER シャフト	1	1	1			
10	MG 103877	PLUG プラグ	(1)	(1)	(1)			
	MS 661100	PLUG,TAPER プラグ (PT1/8)	(1)	(1)	(1)		○ A11	
	MF 665141	PLUG,TAPER プラグ (10)	1	1	1		○	
11	MM401266	O-RING Oリング	1	1	1			
12	MF 241263	BOLT,WITH WASHER (7T:8×50) ボルト	3	3	3			
13	K 9665400	FILTER ASSY.,OIL フィルタ アセンブリ	(1)	(1)	(1)			
	MM409365	FILTER ASSY.,OIL フィルタ アセンブリ	(1)	(1)	(1)		○ A26	
	MD 017440	FILTER ASSY.,OIL フィルタ アセンブリ	(1)	(1)	(1)		○	EXC. 61PA
	MD 134953	FILTER ASSY.,OIL フィルタ アセンブリ	1	1	1		○ A46	EXC. 61PA
	MD 031805	FILTER ASSY.,OIL フィルタ アセンブリ	-	(1)	-			
	MD 135737	FILTER ASSY.,OIL フィルタ アセンブリ	-	1	-		○ A47	FOR 61PA
14	MM401282	SCREEN ASSY.,OIL スクリーン アセンブリ	1	1	-			EXC. K2B-61A,61SA
	MM403235	SCREEN ASSY.,OIL スクリーン アセンブリ	-	1	1			EXC. 61PA
15	MF 430727	NUT,JAM ナット (4T:12)	1	1	1			
16	MK 66112000	WASHER,SEAL ワッシャ	1	1	1			
17	MM401290	PIPE ASSY.,OIL パイプ アセンブリ	1	-	-			
	MM403254	PIPE ASSY.,OIL パイプ アセンブリ	-	1	1			
18	MF 650101	BOLT,EYE ボルト (8)	1	1	1			
19	MF 660032	GASKET ガスケット (8)	2	2	2			
20	MD 001482	SWITCH ASSY.,OIL PRESSURE (p25) スイッチ アセンブリ	(1)	(1)	(1)			EXC. 61WM
	MM130066	SWITCH ASSY.,OIL PRESSURE (p05) スイッチ アセンブリ	1	1	1		Y A27	EXC. 61WM

クーリング パーツ
5-010 COOLING PARTS

FIG.NO. 050-010



クーリング パーツ
5-010 COOLING PARTS

050 COOLING SYSTEM

FIG.NO. 050-010

見出番号 KEY NO.	部品番号 PART NO.	部品名称・記事 PART NAME	形式および所要数 MODEL & NO. REQ'D			R / P	E / E	備考 REMARKS
			KE75	K2B	K2C			
1	MM401402	PUMP ASSY.,WATER ポンプ アセンブリ	1	.	.			EXC. 61SS
1A	MM403507	PUMP ASSY.,WATER ポンプ アセンブリ	.	1	1			EXC. 61WM
	MM403508	PUMP ASSY.,WATER ポンプ アセンブリ	.	.	1			FOR 61WM
2	K9671162	FITTING,WATER PUMP フィッティング	1	.	.			EXC. 61SS
2A	MM403503	FITTING,WATER PUMP フィッティング	.	1	1			
3	K9671142	GASKET,WATER PUMP ガasket	2	.	.			EXC. 61SS
	K9671142	GASKET,WATER PUMP ガasket	1	.	.			FOR 61SS
3A	MM403504	GASKET,WATER PUMP FITTING ガasket	.	1	1			
3B	MM403516	GASKET,WATER PUMP FITTING ガasket	.	1	1			
4	MF100070	BOLT ボルト (4T:8×75)	(2)	.	.			EXC. 61SS
4A	MF244866	BOLT,WITH WASHER (7T:8×75) ボルト	2	.	.		A48	EXC. 61SS
5	MF100072	BOLT ボルト (4T:8×85)	.	(1)	(1)			
5A	MF243668	BOLT,WITH WASHER (4T:8×85) ボルト	.	1	1		A49	
6	K8313420	BOLT ボルト (4T:8×95)	1	.	.			EXC. 61SS
7	MF100068	BOLT ボルト (4T:8×65)	.	(2)	(2)			
7A	MF243664	BOLT,WITH WASHER (4T:8×65)	.	2	2		A50	
8	MF450005	WASHER,PLAIN ワッシャ (8)	(3)	(3)	(3)			EXC. KE75-61SS
	MF450005	WASHER,PLAIN ワッシャ (8)	1	.	.		A51	
9	MF450405	WASHER,SPRING ワッシャ (8)	(3)	(3)	(3)			EXC. KE75-61SS
	MF450405	WASHER,SPRING ワッシャ (8)	1	.	.		A52	
10	K9674051	PULLEY,WATER PUMP プーリ	1	1	1			EXC. KE75-61SS
11	MM401390	COVER カバー	1	.	.			FOR 61SS
12	MF100055	BOLT ボルト (4T:8×20)	3	.	.			FOR 61SS
13	K9674400	FAN,COOLING ファン (290×4:S)	1	1	1			FOR 61A,SA
13A	MM403481	FAN,COOLING ファン (310×5:P)	1	1	.			FOR 61PA,WH
13B	MM407450	FAN,COOLING ファン (340×6:P)	1	.	.			FOR 61TG
14	MF241223	BOLT,WITH WASHER (7T:6×12) ボルト	4	4	4			EXC. KE75-61SS
15	MD011351	BELT,FAN ベルト	(1)	.	.			
	MD030768	V-BELT Vベルト (HM:L=870)	1	.	.		○ A35	EXC. 61EM,SS
	MM409307	BELT,FAN ベルト	1	.	.		A14	FOR 61EM
	MD001350	V-BELT Vベルト	.	1	1			EXC. 61WM
	MM403485	BELT,FAN ベルト	.	.	1			FOR 61WM
16	MD000550	FITTING,WATER OUTLET フィッティング	1	.	.			FOR 61SS
16A	MD008771	FITTING,WATER OUTLET フィッティング	.	.	1			FOR 61SS,WM
16B	MM409313	FITTING,WATER OUTLET フィッティング	1	1	1			EXC. 61SS,WM
17	MM405450	GASKET ガasket	(1)	(2)	(2)			EXC. 61SS
	MD000551	GASKET ガasket	1	.	.		○	EXC. 61SS
	MD000551	GASKET ガasket	1	2	2		○	EXC. 61WM
18	MF241256	BOLT,WITH WASHER (7T:8×28) ボルト	3	3	3			EXC. 61WM,KE75-61SS
	MF241256	BOLT,WITH WASHER (7T:8×28) ボルト	2	.	.			FOR 61SS
19	MF241259	BOLT,WITH WASHER (7T:8×35) ボルト	1	1	1			EXC. 61WM,KE75-61SS
20	MM401417	FITTING,THERMOSTAT フィッティング	1	1	1			EXC. 61WM,KE75-61SS

(続) クーリング パーツ
5-010 (Continued) COOLING PARTS

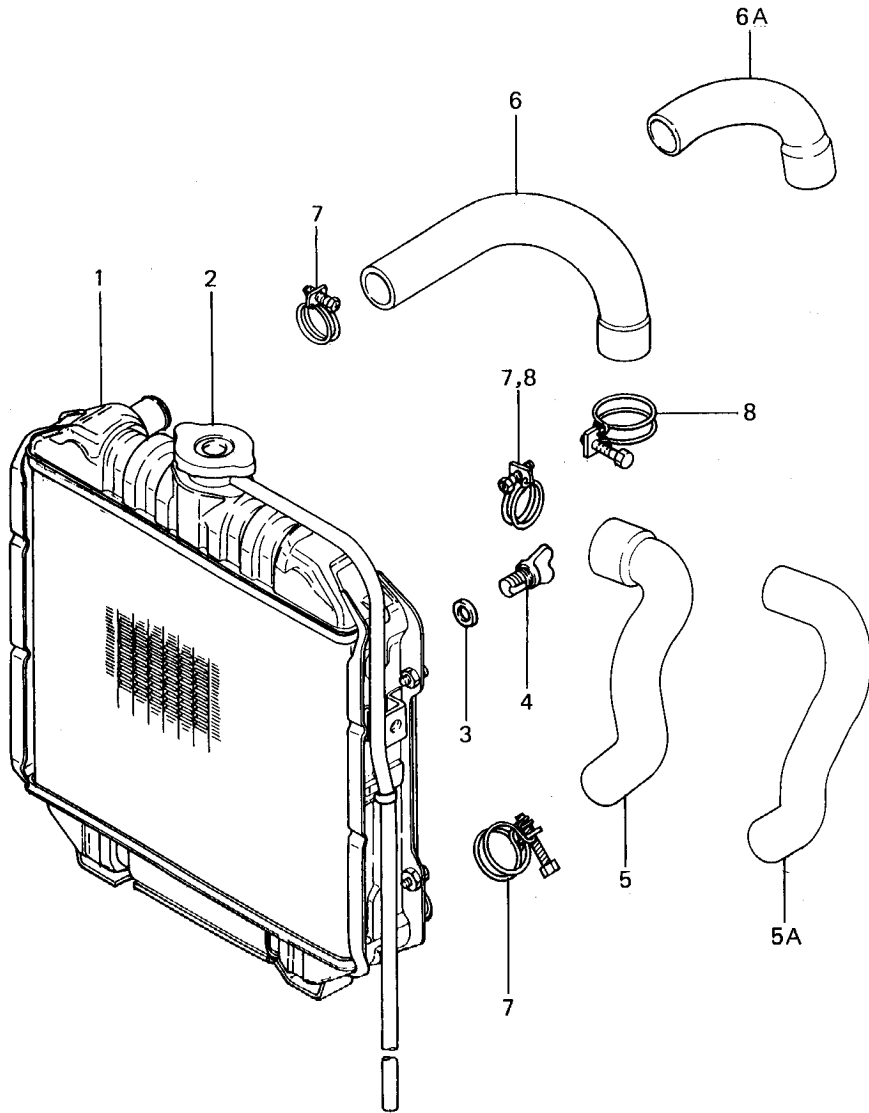
FIG.NO. 050-010

050 COOLING SYSTEM

見出番号 EY NO.	部品番号 PART NO.	部品名称・記事 PART NAME	形式および所要数 MODEL & NO. REQ'D			R / P	E / E	備考 REMARKS
			KE75	K2B	K2C			
20	MM401395	FITTING,THERMOSTAT フィッティング	1	•	•			FOR 61WH
	MM401409	FITTING,THERMOSTAT フィッティング	1	•	•			EXC. 61SS,WH
21	MD001370	THERMOSTAT サーモスタット (82)	1	•	(1)			FOR 61WH,WM
	K 6516441	THERMOSTAT ASSY. (76.5) サーモスタット アセンブリ	1	1	1			EXC. 61SS,WM
	MD003581	THERMOSTAT サーモスタット	•	•	1			FOR 61SS
22	MM401408	NIPPLE,HOSE ニップル	•	1	1			EXC. 61WM
22 A	MD000428	NIPPLE,HOSE ニップル	1	•	•			EXC. 61SS
23	MM401482	HOSE ASSY.BYPASS ホース アセンブリ	•	(1)	(1)			
	MM401481	HOSE ASSY.,BYPASS (L=210) ホース アセンブリ	1	(1)	(1)		Y	EXC. 61WM,KE75-61SS
	3444606202	HOSE,BYPASS ホース	•	1	1			A53 EXC. 61WM
	MM401481	HOSE ASSY.,BYPASS (L=210) ホース アセンブリ	•	•	1			A53 FOR 61WM
24	M S 661006	CLAMP,HOSE クランプ	•	(2)	(2)			
	M S 660164	CLIP,HOSE クリップ (13.1)	2	(2)	(2)		○	EXC. 61WM,KE75-61SS
24 A	F430001800	CLAMP クランプ	•	2	2			A53 EXC. 61WM
25	MM409381	SWITCH,THERMO スイッチ (111)	(1)	(1)	(1)			EXC. 61TG,WM
25 A	MM438695	SWITCH,THERMO スイッチ	1	1	1		Z	A54 EXC. 61WM

ラジエータ
5-020 RADIATOR

FIG.NO. 050-020



ラジエータ
5-020 RADIATOR

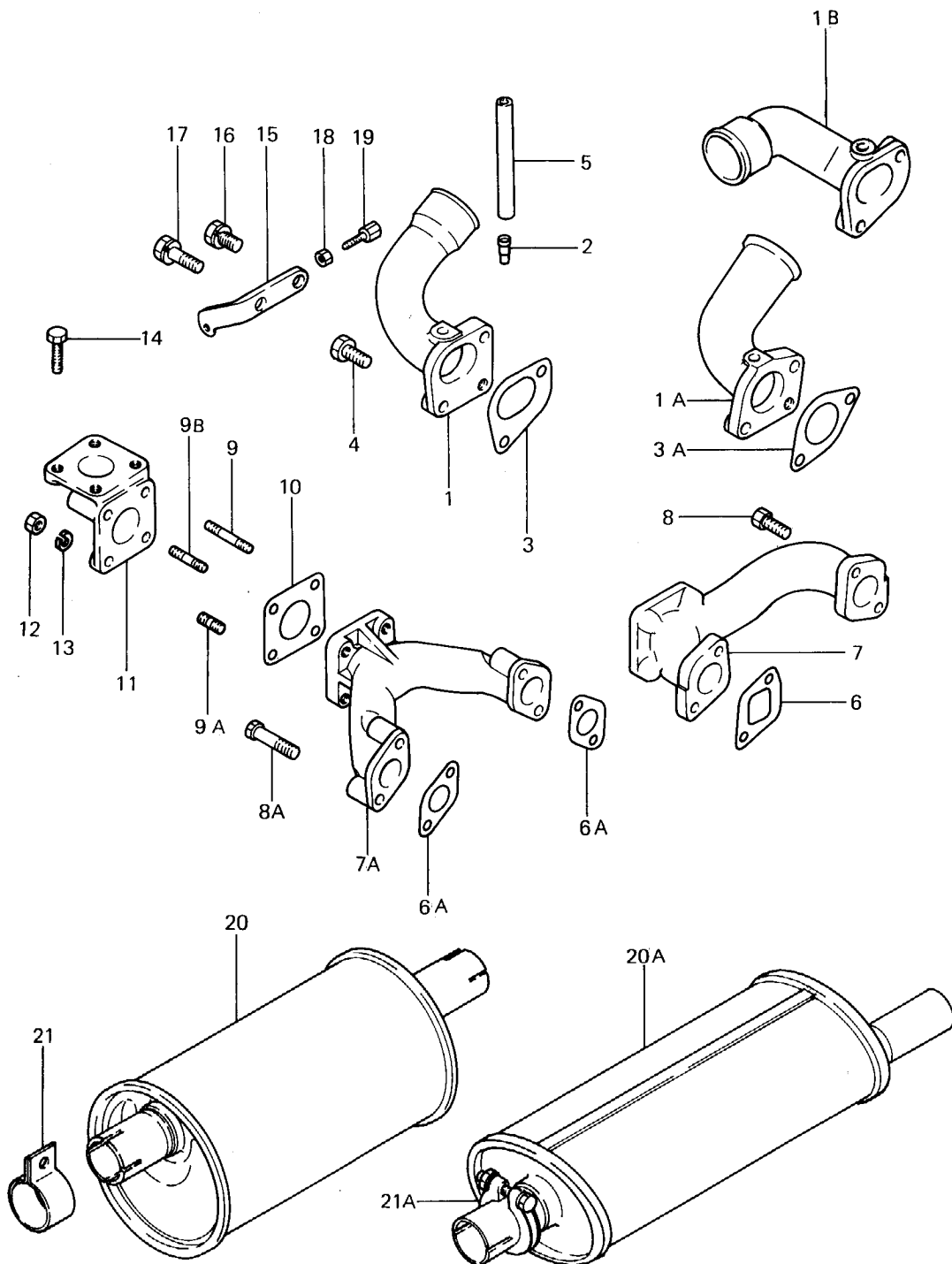
FIG.NO. 050-020

050 COOLING SYSTEM

見出番号 KEY NO.	部品番号 PART NO.	部品名称・記事 PART NAME	形式および所要数 MODEL & NO. REQ'D			R / P	E / E	備考 REMARKS
			KE75	K2B	K2C			
1-4	MM200210	RADIATOR ASSY. ラジエータ アセンブリ	1	1	1			FOR 61SA
	MM200211	RADIATOR ASSY. ラジエータ アセンブリ	(1)	1	·			FOR 61PA,WH
	MM200213	RADIATOR ASSY. ラジエータ アセンブリ	1	·	·		○ A13	FOR 61WH
2	MM200116	CAP ASSY., RADIATOR キャップ	1	1	1			FOR 61PA,SA,WH
3	MA143756	PACKING パッキン	1	1	1			FOR 61PA,SA,WH
4	MA143755	COCK,WATER DRAIN コック	1	1	1			FOR 61PA,SA,WH
5	MM200222	HOSE,WATER ホース (A)	1	·	·			FOR 61SA,WH
5A	MM200220	HOSE,WATER ホース (A)	·	1	1			FOR 61PA,SA
6	MM200226	HOSE,WATER ホース (B)	1	·	·			FOR 61SA,WH
6A	MM200229	HOSE,WATER ホース (B)	·	1	1			FOR 61PA,SA
7	MF661019	CLAMP,HOSE クランプ (38)	2	3	3			FOR 61PA,SA,WH
8	MF661022	CLAMP,HOSE クランプ (45)	2	1	1			FOR 61PA,SA,WH

インテーク アンド エキゾースト パーツ
6-010 INTAKE & EXHAUST PARTS

FIG.NO. 060-010



インターク アンド エキゾースト パーツ
6-010 INTAKE & EXHAUST PARTS

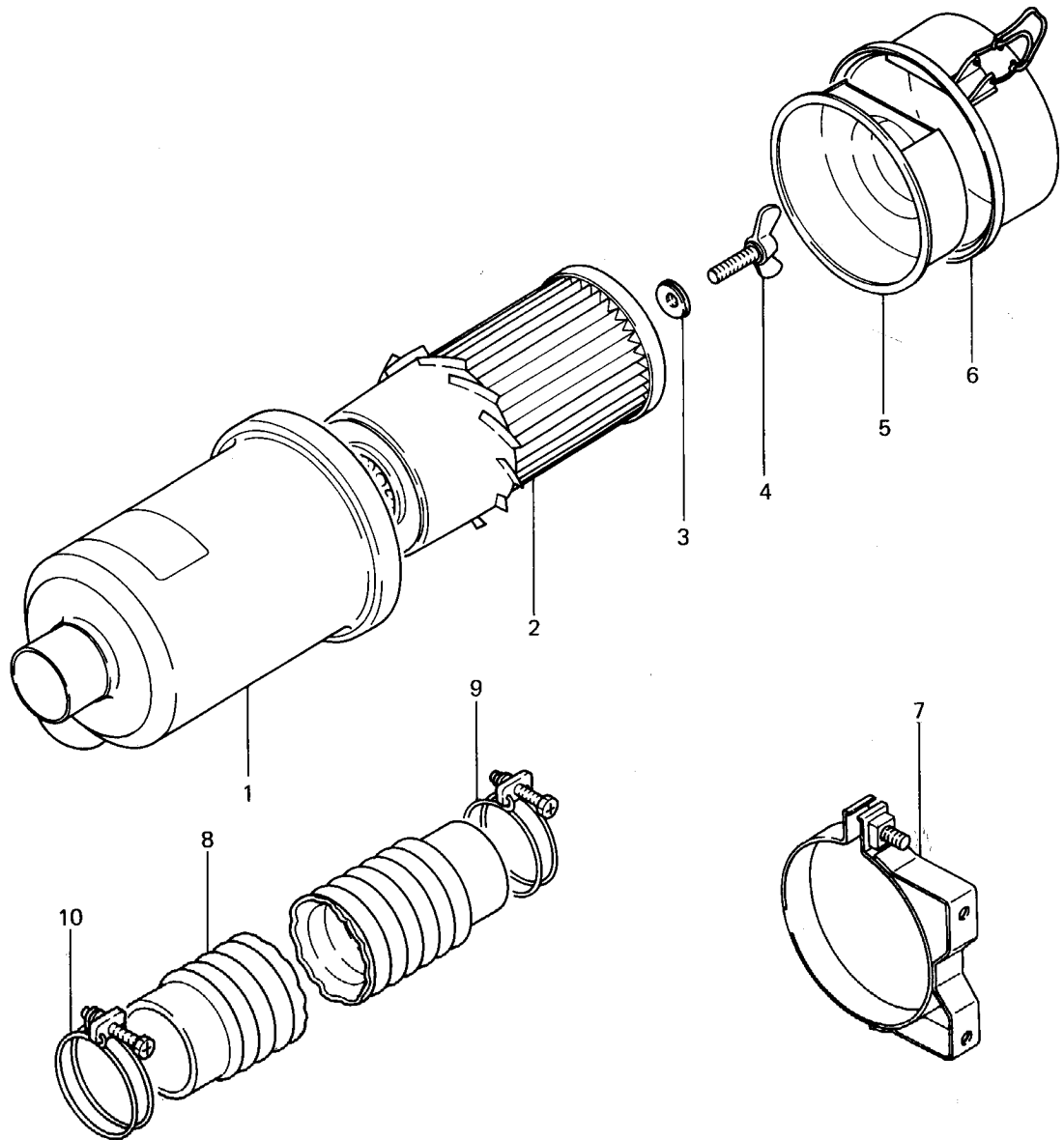
FIG.NO. 060-010

060 INLET & EXHAUST SYSTEM

見出番号 EY NO.	部品番号 PART NO.	部品名称・記事 PART NAME	形式および所要数 MODEL & NO. REQ'D			R P	E E	備考 REMARKS
			KE75	K2B	K2C			
1	MM401311	PIPE,INLET パイプ	1	.	.			EXC. 6ISS,TG
1A	MM403301	PIPE,INLET パイプ	.	1	1			EXC. 61EM,SS,WM
1B	MM432499	PIPE,INLET パイプ	1	.	.			FOR 61TG
2	K 9644171	PIPE パイプ	1	1	1			EXC. 61SS,WM,K2C-61EM
3	K 8344221	GASKET,INTAKE PIPE ガスケット	1	.	(1)		A28	FOR 61WM
3A	MM403305	GASKET ガスケット	.	1	1			EXC. 61EM
	MM403305	GASKET ガスケット	.	.	(1)		A29	FOR 61EM
4	MF 100085	BOLT ボルト (4T:10×25)	2	2	2			EXC. 61SS K2C-61EM
	MF 100085	BOLT ボルト (4T:10×25)	1	.	.			FOR 61WH
	MF 240080	BOLT,WITH WASHER (4T:10×20) ボルト	1	.	.			FOR 61WH
	MF 240086	BOLT ボルト	1	.	.			FOR 61WH
5	MM400380	PIPE,AIR BREATHER パイプ	1	.	.			
	MM402360	PIPE,AIR BREATHER パイプ	.	1	1			EXC. 61WM
	MM402361	PIPE,AIR BREATHER パイプ	.	.	1			FOR 61WM
6	MM400481	GASKET,EXHAUST MANIFOLD ガスケット	2	.	.			
6A	MM402482	GASKET,EXHAUST MANIFOLD ガスケット	.	2	2			
7	MM401351	MANIFOLD,EXHAUST マニホールド	1	.	.			EXC. 61EM,SS
7A	MM403355	MANIFOLD,EXHAUST マニホールド	.	1	1			FOR 61A,PA,SA
8	MF 101285	BOLT ボルト (7T:10×25)	4	.	.			EXC. 61EM,SS
8A	MF 101292	BOLT ボルト (7T:10×45)	.	4	4			FOR 61A,PA,SA
9	MF 401936	STUD スタッド (4T:8×25)	4	4	4			EXC. 61EM,SS,TG,WM
9A	MF 401934	STUD スタッド (4T:8×20)	2	.	.			FOR 61TG
9B	MF 402574	STUD スタッド (7T:8×50)	2	.	.			FOR 61TG
10	MM408580	GASKET ガスケット	1	1	1			EXC. 61EM,TG,WH,WM,K2C-61SS
	MM408580	GASKET ガスケット	2	.	.			FOR 61TG,WH
11	MM315745	ELBOW,EXHAUST エルボ	1	.	.		A12	FOR 61TG,WH
12	MD000569	NUT ナット (8)	4	.	.			FOR 61TG
13	MF 450405	WASHER,SPRING ワッシャ (8)	4	.	.			FOR 61TG
14	MF 100055	BOLT ボルト (4T:8×20)	4	.	.		A12	FOR 61WH
15	MM401102	SUPPORT,CABLE CLAMP サポート	1	.	.			FOR 61WH
16	MF 240080	BOLT,WITH WASHER (4T:10×20) ボルト	1	.	.			FOR 61WH
17	MF 240086	BOLT ボルト	1	.	.			FOR 61WH
18	MF 430724	NUT,JAM ナット (4T:6)	1	.	.			FOR 61WH
19	MM401096	SCREW,ADJUSTING スクリュ	1	.	.			FOR 61WH
20	M J M01002	MUFFLER ASSY. マフラ アセンブリ	1	.	.			FOR 61WH
20A	MM317770	MUFFLER ASSY. マフラ アセンブリ	.	1	.			FOR 61PA
21	M K 073223	CLAMP クランプ	2	.	.			FOR 61WH
21A	MM317772	CLAMP クランプ	.	1	.			FOR 61PA

エア クリーナ
6-020 AIR CLEANER

FIG.NO. 060-020



エア クリーナ
6-020 AIR CLEANER

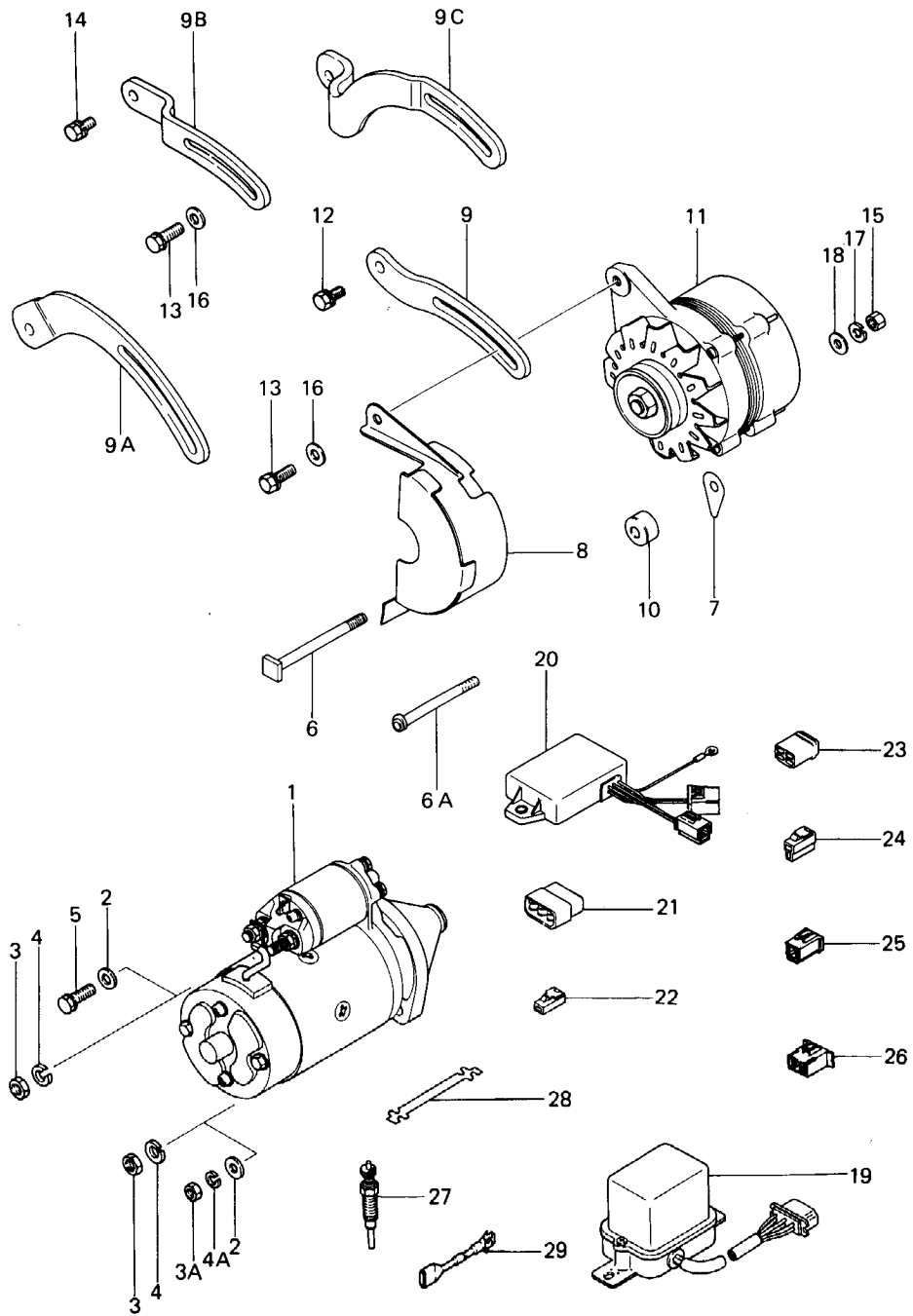
FIG.NO. 060-020

060 INLET & EXHAUST SYSTEM

見出番号 EY NO.	部品番号 PART NO.	部品名称・記事 PART NAME	形式および所要数 MODEL & NO. REQ'D			R / P	E / E	備考 REMARKS
			KE75	K2B	K2C			
1-6	K 9644110	CLEANER ASSY.,AIR クリーナ アセンブリ	1	1	1			EXC. 61EM,SS,TG,WM
1	K 9644010	BODY ASSY.,AIR CLEANER ボデー アセンブリ	1	1	1			
2	K 9644020	ELEMENT エレメント	(1)	(1)	(1)			
	MM200570	ELEMENT ASSY. エレメント アセンブリ	1	1	1		○	
3	K 9644030	WASHER,SEAL ワッシャ	1	1	1			
4	K 9644040	BOLT ASSY.,CENTER ボルト アセンブリ	1	1	1			
5	K 9644050	PLATE ASSY.,PARTITION プレート アセンブリ	1	1	1			
6	K 9644060	PAN ASSY.,DUST パン アセンブリ	1	1	1			
7	MM200554	BAND ASSY.,AIR CLEANER バンド アセンブリ	1	.	.		A12	
8	MM401321	HOSE,AIR ホース	.	1	.			
9	MS 660031	CLAMP,HOSE クランプ (52)	.	1	.			FOR 61PA
10	MS 660043	CLAMP,HOSE クランプ (55)	.	1	.			FOR 61PA

エレクトリカル エクイブメント
7-010 ELECTRICAL EQUIPMENT

FIG.NO. 070-010



エレクトリカル エキイブメント
7-010 ELECTRICAL EQUIPMENT

FIG.NO. 070-010

070 ELECTRICAL SYSTEM

見出番号 KEY NO.	部品番号 PART NO.	部品名称・記事 PART NAME	形式および所要数 MODEL & NO. REQ'D			R / P	E / E	備考 REMARKS
			KE75	K2B	K2C			
1	MM401600	STARTER ASSY. (12V-1.2KW):M スタータ アセンブリ	1	.	.			SEE PAGE 75,EXC. 61TG,WH
	MM431513 (M002 T 50881)	STARTER ASSY. (12V-1.6KW):M スタータ アセンブリ	1	.	.			SEE PAGE 79,FOR 61TG
	MM401602	STARTOR ASSY. ステータ アセンブリ	1	.	.			SEE PAGE 75,FOR 61WH
	MM403740 (M003 T 25681)	STARTER ASSY. (12V-1.1KW):M スタータ アセンブリ	.	1	1			SEE PAGE 75,EXC. 61WM
	MM409410 (M002 T 50381)	STARTER ASSY. (12V-1.6KW):M スタータ アセンブリ	.	.	(1)		A34	SEE PAGE 81,FOR 61WM
	MD072585 (M002 T 53085)	STARTER ASSY. (12V-1.2KW):M スタータ アセンブリ	.	.	1		× A16	SEE PAGE 85,FOR 61WM
2	MD000425	WASHER ワッシャ	.	2	2			EXC. 61WM
3	MF 430842	NUT,JAM ナット (6T:10)	2	.	.			
3A	MF 430841	NUT ナット (6T:8)	.	1	1			EXC. 61WM
	MD000569	NUT ナット (8)	.	.	(1)			FOR 61WM
	MF 430005	NUT ナット (4T:8)	.	.	1		○ A55	FOR 61WM
4	MF 450406	WASHER,SPRING ワッシャ (10)	2	.	.			
4A	MF 450405	WASHER,SPRING ワッシャ (8)	.	1	1			EXC. 61WM
5	MF 241255	BOLT,WITH WASHER (7T:8×25) ボルト	.	1	1			EXC. 61WM
6	MD011511	BOLT ボルト (8T)	1	.	.			EXC. 61EM
	MD011511	BOLT ボルト (8T)	(1)	.	.			FOR 61EM
	MD021662	BOLT ボルト (8×92)	1	.	1		× A14	FOR 61WM,KE75-61EM
6A	MD001515	BOLT,SPECIAL ボルト (8×82)	.	1	1			EXC. 61WM
7	MD001517	SHIM シム	S	S	S			
8	MM401664	COVER,ALTERNATOR カバー	1	.	.			FOR 61SS
9	MM401670	BRACE,ALTERNATOR ブレース	1	.	.			EXC. 61EM
	MM401670	BRACE,ALTERNATOR ブレース	(1)	.	.		A30	FOR 61EM
9A	MM409655	BRACE,GENERATOR ブレース	1	.	.		A14	FOR 61EM
9B	MM403660	BRACE,ALTERNATOR ブレース	.	1	1			FOR 61A,SA
	MM403662	BRACE,ALTERNATOR ブレース	.	1	1			FOR 61EM,PA,SS
9C	MM403661	BRACE,ALTERNATOR ブレース	.	.	(1)		A56	FOR 61WM
10	MM403805	SPACER スペーサ	.	.	1			FOR 61WM
11	MD011500 (021009-2431)	ALTERNATOR ASSY. (12V-35A):M オルタネータ アセンブリ	1	.	.			SEE PAGE 87,EXC. 61EM
	MD011500 (021009-2431)	ALTERNATOR ASSY. (12V-35A):M オルタネータ アセンブリ	(1)	.	.		A30	SEE PAGE 87,FOR 61EM
	MM409650 (A002 T 25271)	ALTERNATOR ASSY. (12V-50A):M オルタネータ アセンブリ	1	.	(1)		× A14 A56	SEE PAGE 91,FOR 61WM, KE75-61EM
	MM407671 (A001 T 00872)	ALTERNATOR ASSY. (12V-15A):M オルタネータ アセンブリ	.	1	1			SEE PAGE 91,EXC. 61EM, PA,SS,WM
	MM409651 (A001 T 24770)	ALTERNATOR ASSY. (12V-35A):M オルタネータ アセンブリ	.	1	1			SEE PAGE 91,FOR 61EM,PA, SS
12	MF 241253	BOLT,WITH WASHER (7T:8×20) ボルト	1	.	1			FOR 61WM

(続) エレクトリカル エキブメント
7-010 (Continued) ELECTRICAL EQUIPMENT

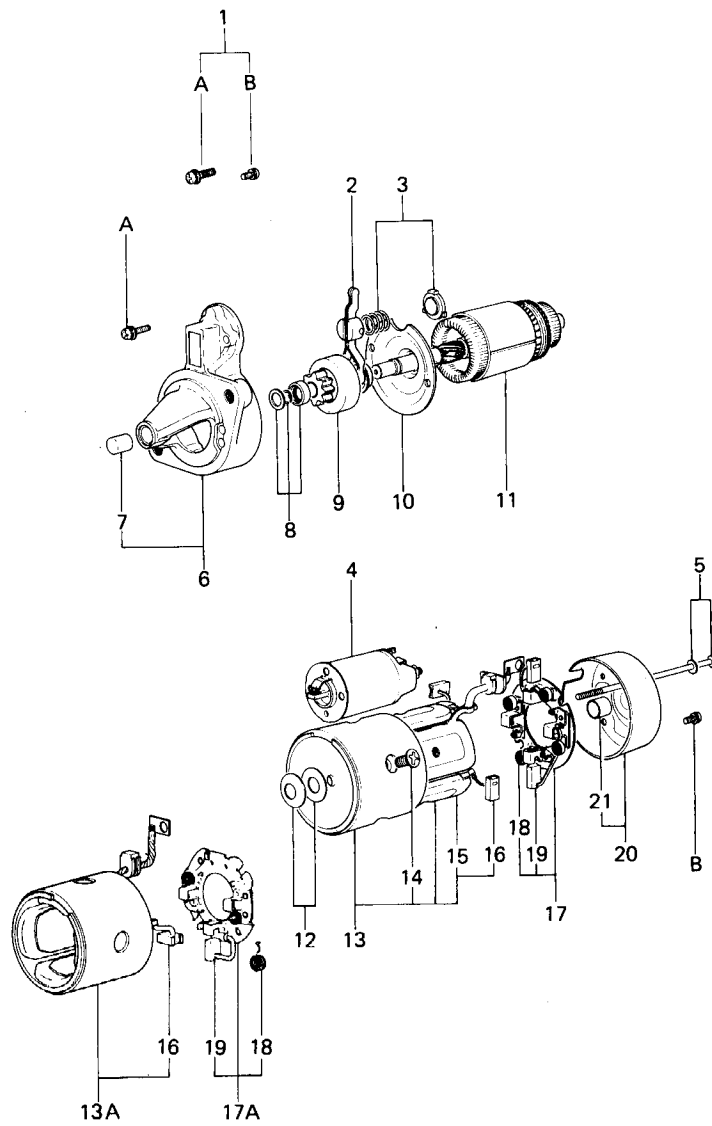
FIG.NO. 070-010

070 ELECTRICAL SYSTEM

見出番号 KEY NO.	部品番号 PART NO.	部品名称・記事 PART NAME	形式および所要数 MODEL & NO. REQ'D				R / P	E / E	備考 REMARKS
			KE75	K2B	K2C				
			12	MF 241251	BOLT, WITH WASHER (7T:8×16) ボルト	1			
13	MF 241255	BOLT, WITH WASHER (7T:8×25) ボルト	(1)	(1)	(1)				
14	MF 140026	BOLT, FLANGE ボルト (7T:8×22)	1	1	1		○ A31		
14	MF 241251	BOLT, WITH WASHER (7T:8×16) ボルト	.	1	1			EXC. 61WM	
15	MF 430005	NUT ナット (4T:8)	1	1	1				
16	MD 000425	WASHER ワッシャ	(1)	(1)	(1)				
16	MD 001521	WASHER, PLAIN ワッシャ	1	1	1		○ A31		
17	MF 450405	WASHER, SPRING ワッシャ (8)	1	1	1				
18	MF 450005	WASHER, PLAIN ワッシャ (8)	1	.	.			EXC. 61EM	
18	MS 450035	WASHER, PLAIN ワッシャ (8)	1	.	.		A14	FOR 61EM	
18	MS 450035	WASHER, PLAIN ワッシャ (8)	.	1	1				
19	K 9480910 (026000-1763)	REGULATOR ASSY. レギュレータ アセンブリ	1	.	.			EXC. 61EM	
19	K 9480910 (026000-1763)	REGULATOR ASSY. レギュレータ アセンブリ	(1)	.	.		A30	FOR 61EM	
19	MD 001811	REGULATOR ASSY. レギュレータ アセンブリ	.	(1)	.				
19	MD 001821 (RQB 2220D4)	REGULATOR ASSY. (12V) レギュレータ アセンブリ	.	1	1		○	EXC. 61PA, SS, WM	
20	MM435745	CONTROL TIMER ASSY. コントロール タイマー アセンブリ	1	.	1			FOR 61EM, TG	
21	J P 9417180	CONNECTOR 6 POLES MALE コネクタ	1	1	1			EXC. 61EM, PA, SS, TG, WM	
21	J P 9417180	CONNECTOR 6 POLES MALE コネクタ	(1)	.	.		A30	FOR 61EM	
22	MM409660	CONNECTOR 1 POLES FEMALE コネクタ	1	1	1		A14	FOR 61EM, PA, WM, K2C-61SS	
23	J P 9417170	CONNECTOR 4 POLES FEMALE コネクタ	1	1	1			EXC. 61EM, PA, WM, K2C-61SS	
23	J P 9417170	CONNECTOR 4 POLES FEMALE コネクタ	(1)	.	.		A30	FOR 61EM	
24	MB 084014	CONNECTOR 2 POLES FEMALE コネクタ	1	1	1		A14	FOR 61EM, PA, WH, K2C-61SS	
25	MM409661	CONNECTOR 3 POLES MALE コネクタ	1	.	1			FOR 61EM	
26	MM409663	CONNECTOR 4 POLES MALE コネクタ	1	.	1			FOR 61EM	
27	MM401621	PLUG, GLOW (12V V-110) プラグ	2	2	2			EXC. 61EM, TG, WH	
27	MM401621	PLUG, GLOW (12V V-110) プラグ	(2)	.	(2)		A32	FOR 61EM	
27	MM409510 3066657301	PLUG, GLOW プラグ (V-114T) PLUG, GLOW プラグ	2	.	(2)		A33	FOR 61EM, TG, WH	
28	MM409511	WIRE, GLOW PLUG LEAD ワイヤ	1	.	.		○ A57	FOR 61EM	
28	K 9670260	WIRE, GLOW PLUG LEAD ワイヤ	(1)	(1)	(1)			FOR 61WH	
28	MM335002	PLATE, GLOW PLUG プレート	1	.	.		○	EXC. 61WH	
28	MM335256	PLATE, GLOW PLUG プレート	.	1	1		○		
29	MM434062	DIODE ダイオード	1	.	1			FOR 61EM	

スタータ
7-02A STARTER (EXC.61TG,WM)

FIG.NO. 070-02A



スタータ
7-02A STARTER (EXC.61TG,WM)

FIG.NO. 070-02A

070 ELECTRICAL SYSTEM

見出番号 KEY NO.	部品番号 PART NO.	部品名称・記事 PART NAME	形式および所要数 MODEL & NO. REQ'D			R / P	E / E	備考 REMARKS
			KE75	K2B	K2C			
1-21	MM401600	STARTER ASSY. (12V-1.2KW):M スタータ アセンブリ	1	.	.			EXC. 61TG,WH
	MM401602	STATOR ASSY. ステータ アセンブリ	1	.	.			FOR 61WH
	MM403740 (M003 T 25681)	STARTER ASSY. (12V-1.1KW):M スタータ アセンブリ	.	1	1			EXC. 61WM
1	MD 602736 (M414 X 00471)	SCREW SET スクリュ セット	1	1	1			EXC. 61TG,WM
2	MD 602682 (M863 D 02271)	LEVER ASSY. レバー アセンブリ	.	(1)	.			
	MM502405 (M864 X 07071)	LEVER ASSY. レバー アセンブリ	.	1	1		Y	EXC. 61WM
	MD 602478 (M863 D 02871)	LEVER ASSY. レバー アセンブリ	1	.	.			EXC. 61TG
3	MD 602963 (M389 X 10871)	SPRING SET スプリング セット	1	1	1			EXC. 61TG,WH,WM
	MM502330 (M389 X 10877)	SPRING SET スプリング セット	1	.	.			FOR 61WH
4	MD 602074 (M371 X 00171)	SWITCH ASSY. スイッチ アセンブリ	(1)	(1)	.			EXC. 61TG
	MM502461 (M371 X 50171)	SWITCH ASSY. スイッチ アセンブリ	1	1	1		Y	EXC. 61TG,WH,WM
	MM502465 (M371 X 59271)	SWITCH ASSY. スイッチ アセンブリ	1	.	.			FOR 61WH
5	MD 602738 (M901 X 00371)	BOLT SET ボルト セット	1	.	.			EXC. 61TG
	MD 607281 (M901 X 01571)	BOLT SET ボルト セット	.	1	1			EXC. 61WM
6	MM502304 (M641 B 49871)	BRACKET ASSY.,FRONT ブラケット アセンブリ	1	.	.			EXC. 61TG,WH
	MM502486	BRACKET ASSY.,FRONT ブラケット アセンブリ	1	.	.			FOR 61WH
	MM502314 (M641 X 02071)	BRACKET ASSY.,FRONT ブラケット アセンブリ	.	(1)	.			
	MM502446 (M641 X 02072)	BRACKET ASSY.,FRONT ブラケット アセンブリ	.	1	1		Y	EXC. 61WM
7	MD 602686 (M410 D 12171)	BEARING,FRONT ベアリング	1	(1)	.			EXC. 61TG
	MD 607741 (M409 C 12670)	BEARING,FRONT ベアリング	.	1	1		Y	EXC. 61WM
8	MD 602720 (M385 X 00272)	STOPPER SET ストップ セット	1	1	1			EXC. 61TG,WM
9	MD 602679 (M191 T 33071)	CLUTCH,OVER RUNNING クラッチ	1	.	.			EXC. 61TG,WH
	MM502316 (M191 T 31071)	CLUTCH,OVER RUNNING クラッチ	.	1	1			EXC. 61WM
	MM502445	CLUTCH,OVER RUNNING クラッチ	1	.	.			FOR 61WH
10	MD 602483 (M640 X 10671)	BRACKET ASSY.,CENTER ブラケット アセンブリ	1	.	.			EXC. 61TG
11	MD 602755 (M106 T 17771)	ARMATURE アマチュア	1	.	.			EXC. 61TG

(続) スタータ
7-02A (Continued) STARTER (EXC.61TG,WM)

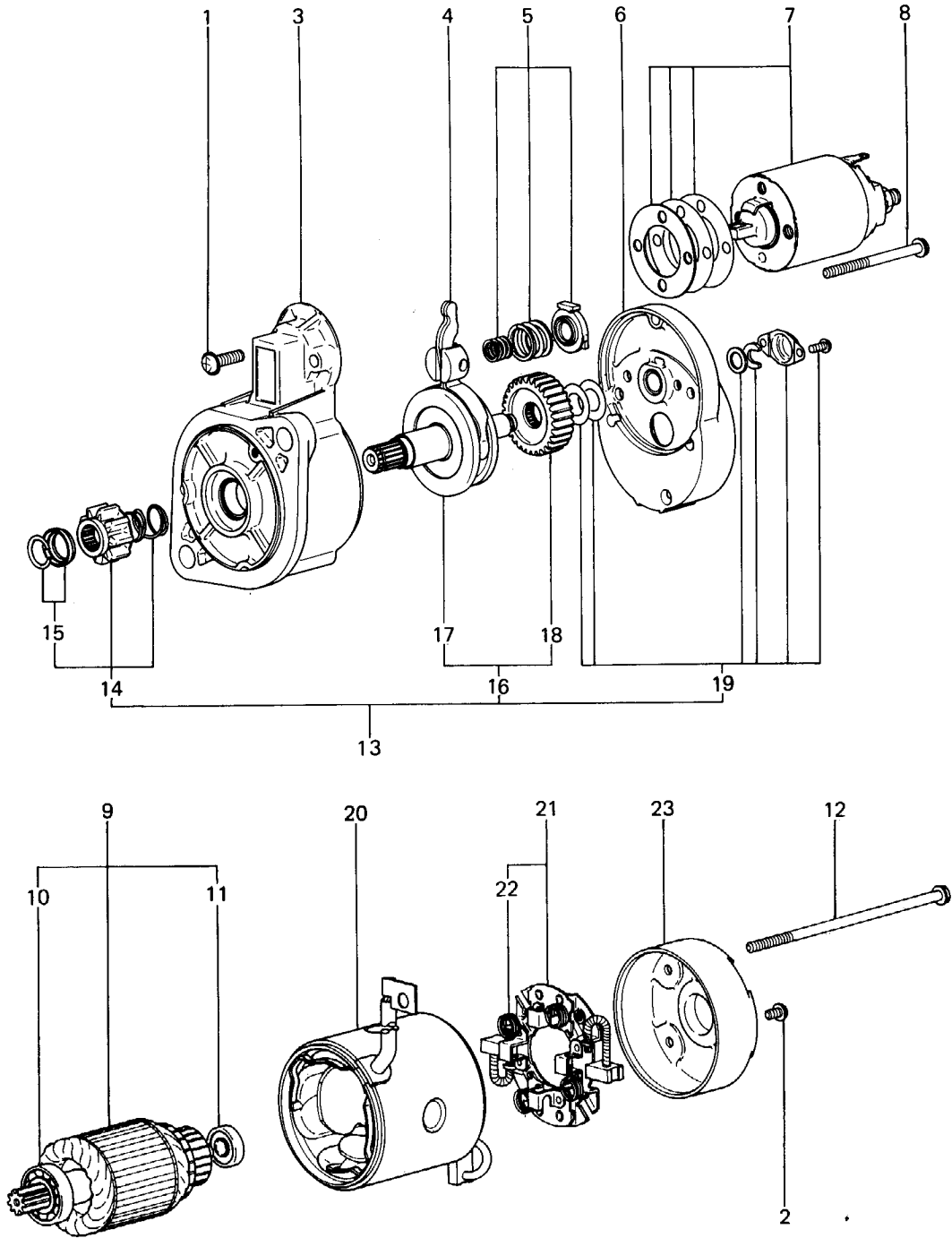
FIG.NO. 070-02A

070 ELECTRICAL SYSTEM

見出番号 KEY NO.	部品番号 PART NO.	部品名称・記事 PART NAME	形式および所要数 MODEL & NO. REQ'D			R /	E /	備考 REMARKS
			KE75	K2B	K2C			
11	MD607284 (M106 T 19771)	ARMATURE SET アマチュア セット	・	1	1			EXC. 61WM
12	MD602735 (M900 X 00771)	WASHER SET ワッシャ セット	1	・	・			EXC. 61TG
	MD602740 (M900 X 00171)	WASHER SET ワッシャ セット	・	1	1			EXC. 61WM
13	MD607167 (M800 X 31277)	YORK ASSY. ヨーク アセンブリ	1	・	・			EXC. 61TG
13A	MD607285 (M800 T 32171)	YORK ASSY. ヨーク アセンブリ	・	1	1			EXC. 61WM
14	MD602381 (S 061 S 00087)	SCREW スクリュ (10×15)	4	・	・			EXC. 61TG
15	MD607079 (M300 X 16672)	COIL, FIELD コイル	1	・	・			EXC. 61TG
16	MD602468	BRUSH ブラシ	(2)	(2)	・			EXC. 61TG
	MD607389 (M648 C 13770)	BRUSH ブラシ	2	2	2		○	EXC. 61TG,WM
17	MD602469 (M649 X 02572)	HOLDER ASSY., BRUSH ホルダ アセンブリ	1	・	・			EXC. 61TG
17A	MD607206 (M649 X 03573)	HOLDER ASSY., BRUSH ホルダ アセンブリ	・	1	1			EXC. 61WM
18	MD602210 (M391 C 00101)	SPRING, BRUSH スプリング	4	3	3			EXC. 61TG,WM
19	MD602470 (M648 C 12170)	BRUSH ブラシ	2	1	1			EXC. 61TG,WM
20	MD602212 (M642 B 14471)	BRACKET ASSY., REAR ブラケット アセンブリ	1	・	・			EXC. 61TG
	MD602211 (M642 B 14371)	BRACKET ASSY., REAR ブラケット アセンブリ	・	1	1			EXC. 61WM
21	MD602213 (M409 D 32201)	BEARING, REAR ベアリング	1	1	1			EXC. 61TG,WM

スタータ
7-02B STARTER (FOR 61TG)

FIG.NO. 070-02B



スタータ
7-02B STARTER (FOR 61TG)

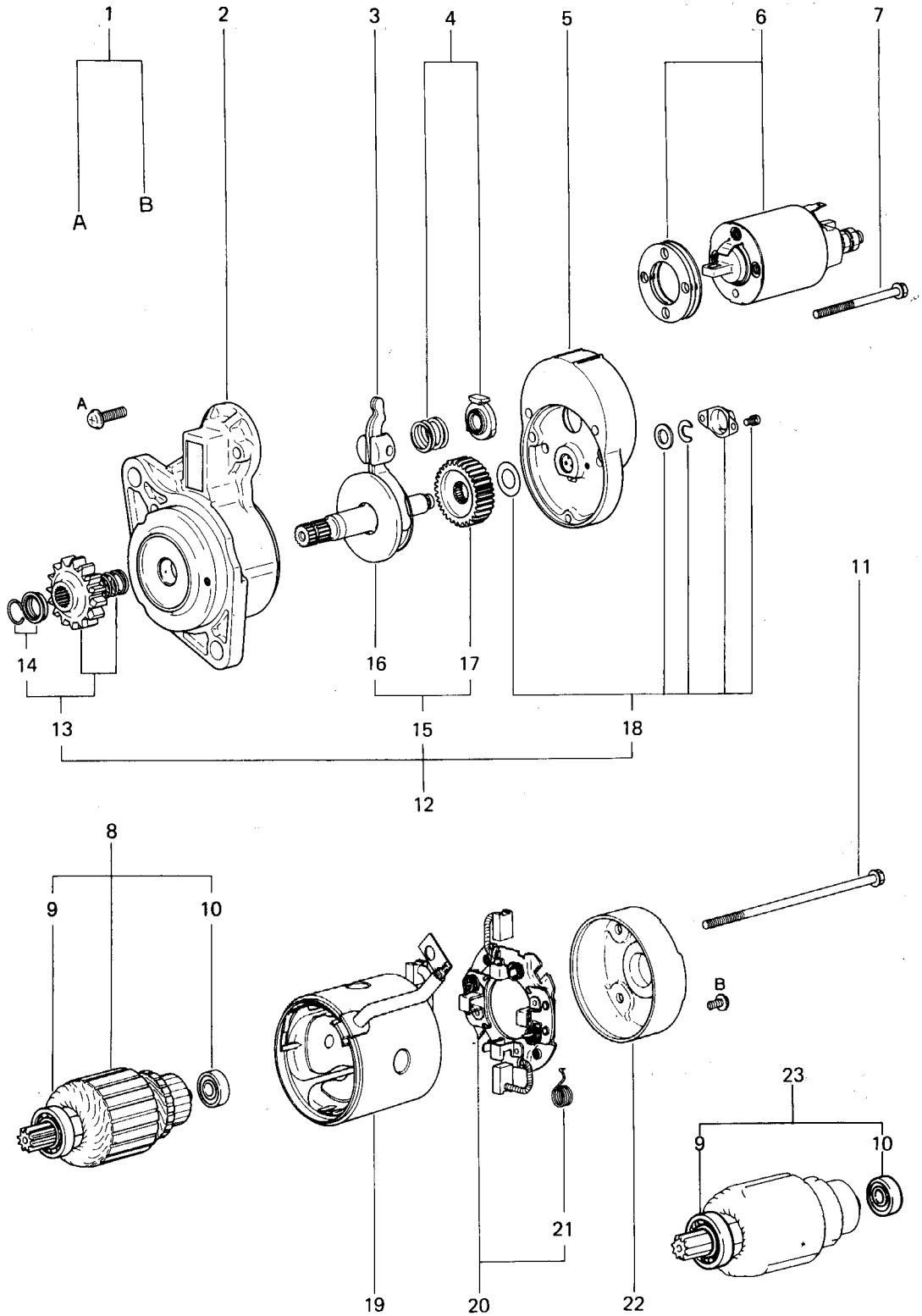
FIG.NO. 070-02B

070 ELECTRICAL SYSTEM

見出番号 KEY NO.	部品番号 PART NO.	部品名称・記事 PART NAME	形式および所要数 MODEL & NO. REQ'D			R P	E E	備考 REMARKS
			KE75	K2B	K2C			
1-23	MM431513 (M002 T 50881)	STARTER ASSY スタータ アセンブリ (12V-1.6KW):M	1	.	.			
1.2	MD607432 (M414 X 00472)	SCREW SET スクリュ セット	1	.	.			
3	MM502490 (M641 X 38671)	BRACKET ASSY.,FRONT ブラケット アセンブリ	1	.	.			
4	MM502485 (M863 C 07271)	LEVER ASSY. レバー アセンブリ	1	.	.			
5	MM502330 (M389 X 10877)	SPRING SET スプリング セット	1	.	.			
6	MM502434 (M640 B 12871)	BRACKET ASSY.,CENTER ブラケット アセンブリ	1	.	.			
7	MM502465 (M371 X 59271)	SWITCH ASSY. スイッチ アセンブリ	1	.	.			
8	MM502332 (M981 C 74001)	BOLT SET ボルト セット (5×73)	1	.	.			
9	MM502333 (M106 X 01171)	ARMATURE SET アマチュア セット	1	.	.			
10	MM502334 (S 930 P 12170)	BEARING,FRONT ベアリング	1	.	.			
11	MM502335 (S 930 P 12070)	BEARING,REAR ベアリング	1	.	.			
12	MM502347 (M981 C 73901)	BOLT ボルト (5×149)	2	.	.			
13	MM502491 (M357 X 86473)	SHAFT ASSY.,CLUTCH SET シャフト アセンブリ	1	.	.			
14	MD 607545 (M605 X 62571)	PINION SET ビニオン セット	1	.	.			
15	MD 607416 (M385 X 03471)	STOPPER SET ストップバ セット	1	.	.			
16	MD 607937 (M231 X 00481)	GEAR SET ギヤ セット	1	.	.			
17	MD 607938 (M357 T 76371)	SHAFT ASSY.,PINION シャフト アセンブリ	1	.	.			
18	MM502341 (M231 C 00401)	GEAR ギヤ	1	.	.			
19	MM502342 (M212 X 09071)	COVER SET カバー セット	1	.	.			
20	MM502492 (M800 X 34578)	YOKE ASSY. ヨーク アセンブリ	1	.	.			
21	MD 607420 (M649 T 04471)	HOLDER ASSY.,BRUSH ホルダ アセンブリ	1	.	.			
22	MD 602210 (M391 C 00101)	SPRING,BRUSH スプリング	4	.	.			
23	MM502346 (M644 B 10201)	BRACKET ASSY.,REAR ブラケット アセンブリ	1	.	.			

スタータ
7-02C STARTER (61WM:OLD)

FIG.NO. 070-02C



スタータ
7-02C STARTER (61WM:OLD)

FIG.NO. 070-02C

070 ELECTRICAL SYSTEM

見出番号 KEY NO.	部品番号 PART NO.	部品名称・記事 PART NAME	形式および所要数 MODEL & NO. REQ'D			R /	E /	備考 REMARKS
			KE75	K2B	K2C			
1-22	MM409410 (M002 T 50381)	STARTER ASSY., (12V-1.6KW):M スタータ アセンブリ	.	.	1			
1	MD607432 (M414 X 00472)	SCREW SET スクリュー セット	.	.	1			
2	MM502398 (M641 X 03972)	BRACKET ASSY.,FRONT ブラケット アセンブリ	.	.	1			
3	MD607410 (M863 C 05271)	LEVER ASSY. レバー アセンブリ	.	.	(1)			
	MM502329 (M863 C 04671)	LEVER ASSY. レバー アセンブリ	.	.	1	Y		
4	MD607411 (M389 X 11771)	SPRING SET スプリング セット	.	.	(1)			
	MD602963 (M389 X 10871)	SPRING SET スプリング セット	.	.	1		○	
5	MM502331 (M640 B 11971)	BRACKET ASSY.,CENTER ブラケット アセンブリ	.	.	1			
6	MD602074 (M371 X 00171)	SWITCH ASSY. スイッチ アセンブリ	.	.	(1)			
	MM502461 (M371 X 50171)	SWITCH ASSY. スイッチ アセンブリ	.	.	1	Y		
7	MM502332 (M981 C 74001)	BOLT SET ボルト セット (5×73)	.	.	1			
8	MM502333 (M106 X 01171)	ARMATURE SET アマチュア セット	.	.	1			
9	MM502334 (S 930 P 12170)	BEARING,FRONT ベアリング	.	.	1			
10	MM502335 (S 930 P 12070)	BEARING,REAR ベアリング	.	.	1			
11	MM502347 (M981 C 73901)	BOLT ボルト (5×149)	.	.	2			
12	MM502395 (M357 X 81371)	SHAFT ASSY.,CLUTCH SET シャフト アセンブリ	.	.	1			
13	MM502396 (M605 X 61671)	PINION SET ピニオン セット	.	.	1			
14	MD607416 (M385 X 03471)	STOPPER SET ストップア セット	.	.	1			
15	MD607539 (M231 X 00476)	GEAR SET ギヤ セット	.	.	1			
16	MD607540 (M357 C - 70771)	SHAFT ASSY. シャフト アセンブリ	.	.	1			
17	MM502341 (M231 C 00401)	GEAR ギヤ	.	.	1			
18	MM502342 (M212 X 09071)	COVER SET カバー セット	.	.	1			
19	MM502397 (M800 T 34571)	YOKE ASSY. ヨーク アセンブリ	.	.	1			
20	MD607420 (M649 T 04471)	HOLDER ASSY.,BRUSH ホルダ アセンブリ	.	.	1			
21	MD602210 (M391 C 00101)	SPRING,BRUSH スプリング	.	.	4			

(続) スタータ
7-02C (Continued) STARTER (61WM:OLD)

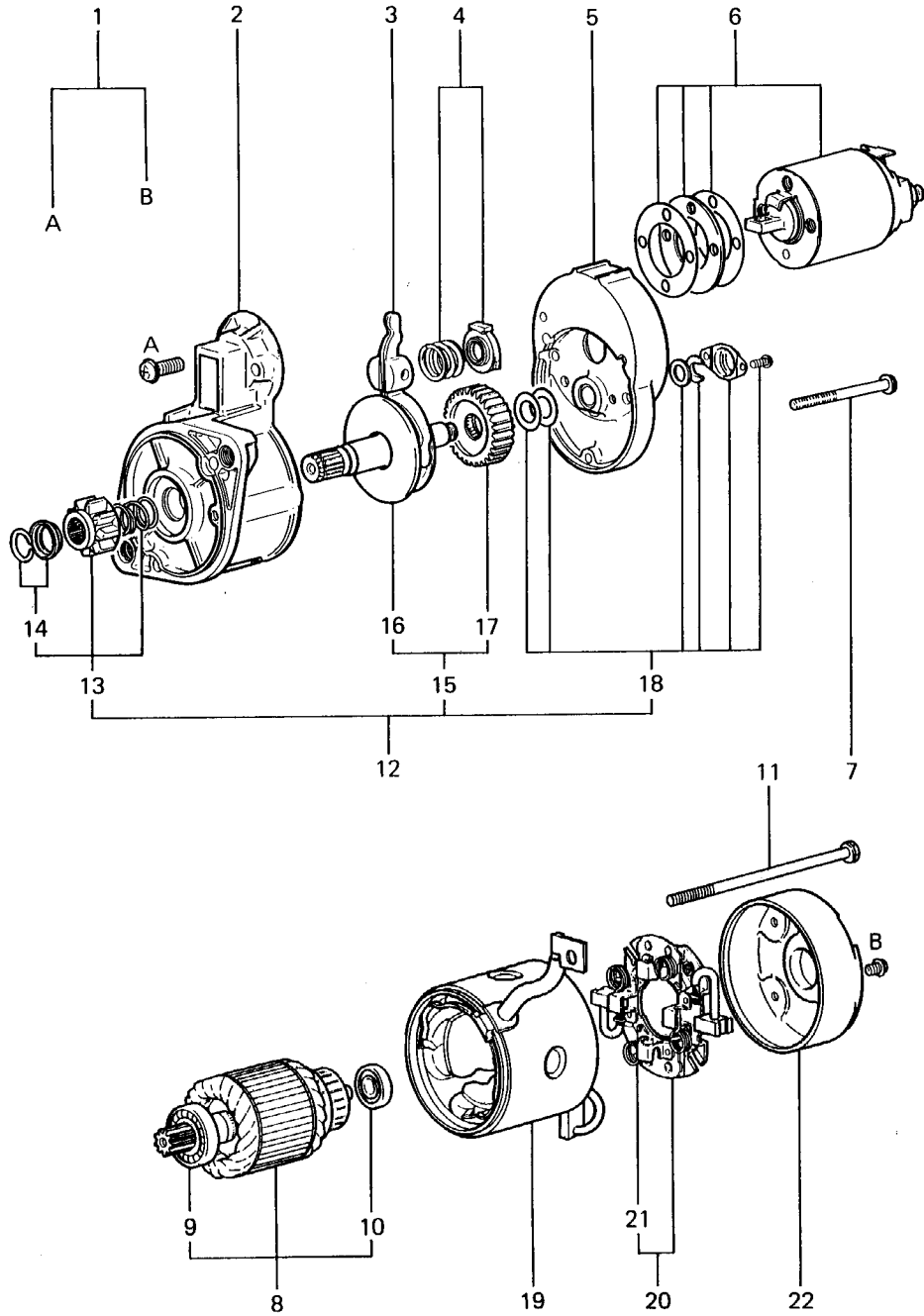
FIG.NO. 070-02C

070 ELECTRICAL SYSTEM

見出番号 KEY NO.	部品番号 PART NO.	部品名称・記事 PART NAME	形式および所要数 MODEL & NO. REQ'D			R /	E /	備考 REMARKS
			KE75	K2B	K2C			
22	MM502346 (M644 B 10201)	BRACKET ASSY., REAR ブラケット アセンブリ	.	.	1			
23	MM409895	SERVICE KIT, STARTER BEARING サービス キット	.	.	S			INC. KEY NO.9,10

スタータ
7-02D STARTER (FOR 61WM)

FIG.NO. 070-02D



スタータ
7-02D STARTER (FOR 61WM)

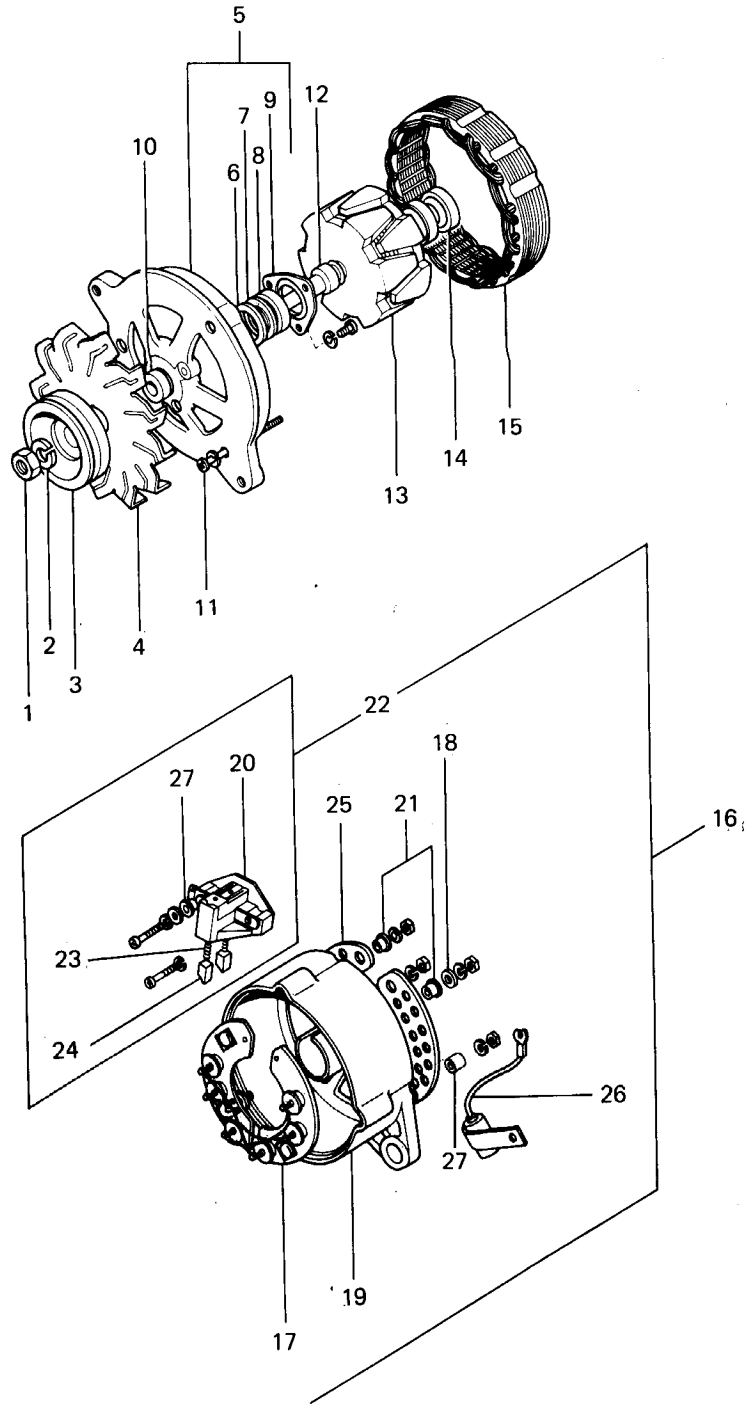
FIG.NO. 070-02D

070 ELECTRICAL SYSTEM

見出番号 KEY NO.	部品番号 PART NO.	部品名称・記事 PART NAME	形式および所要数 MODEL & NO. REQ'D			R P	E E	備考 REMARKS
			KE75	K2B	K2C			
1-22	MD072585 (M002 T 53085)	STAERTER ASSY. (12V-1.2KW):M スタータ アセンブリ	.	.	1			
1	MD607432 (M414 X 00472)	SCREW SET スクリュー セット	.	.	1			
2	MD607928 (M641 X 33271)	BRACKET ASSY.,FRONT ブラケット アセンブリ	.	.	1			
3	MD607410 (M863 C 05271)	LEVER ASSY. レバー アセンブリ	.	.	1			
4	MD602963 (M389 X 10871)	SPRING SET スプリング セット	.	.	1			
5	MD607548 (M640 B 12471)	BRACKET ASSY.,CENTER ブラケット アセンブリ	.	.	1			
6	MD607549 (M371 X 50671)	SWITCH ASSY. スイッチ アセンブリ	.	.	1			
7	MM502332 (M981 C 74001)	BOLT SET ボルト セット (5×73)	.	.	1			
8	MD607413 (M106 X 01271)	ARMATURE SET アマチュア セット	.	.	1			
9	MM502334 (S 930 P 12170)	BEARING,FRONT ベアリング	.	.	1			
10	MM502335 (S 930 P 12070)	BEARING,REAR ベアリング	.	.	1			
11	MD607421 (M981 C 74201)	BOLT,THROUGH ボルト	.	.	2			
12	MD607544 (M357 X 82171)	SHAFT ASSY.,CLUTCH SET シャフト アセンブリ	.	.	1			
13	MD607545 (M605 X 62571)	PINION SET ピニオン セット	.	.	1			
14	MD607416 (M385 X 03471)	STOPPER SET ストップア セット	.	.	1			
15	MD607539 (M231 X 00476)	GEAR SET ギヤ セット	.	.	1			
16	MD607540 (M357 C -70771)	SHAFT ASSY. シャフト アセンブリ	.	.	1			
17	MM502341 (M231 C 00401)	GEAR ギヤ	.	.	1			
18	MM502342 (M212 X 09071)	COVER SET カバー セット	.	.	1			
19	MD607419 (M800 T 34371)	YOKE ASSY. ヨーク アセンブリ	.	.	1			
20	MD607420 (M649 T 04471)	HOLDER ASSY.,BRUSH ホルダ アセンブリ	.	.	1			
21	MD602210 (M391 C 00101)	SPRING,BRUSH スプリング	.	.	4			
22	MM502346 (M644 B 10201)	BRACKET ASSY.,REAR ブラケット アセンブリ	.	.	1			

オルタネータ
7-03A ALTERNATOR

FIG.NO. 070-03A



オルタネータ
7-03A ALTERNATOR

FIG.NO. 070-03A

070 ELECTRICAL SYSTEM

見出番号 KEY NO.	部品番号 PART NO.	部品名称・記事 PART NAME	形式および所要数 MODEL & NO. REQ'D				R / P	E / E	備考 REMARKS
			KE75	K2B	K2C				
1-27	MD011500 (021009-2431)	ALTERNATOR ASSY. (12V-35A):M オルタネータ アセンブリ	1	.	.			EXC. 61EM	
	MD011500 (021009-2431)	ALTERNATOR ASSY. (12V-35A):M オルタネータ アセンブリ	(1)	.	.		A30	FOR 61EM	
1	MD604032 (949050-1080)	NUT,PULLEY ROCK ナット	1	.	.				
2	MD604023 (90258-14001)	WASHER,SPRING ワッシャ	1	.	.				
3	MD604280 (021041-2470)	PULLEY プーリ	1	.	.				
4	MD604229 (021051-0320)	FAN ファン	1	.	.				
5	MD604085 (021400-0940)	FRAME COMPLETE,DRIVE END フレーム コンプリート	1	.	.			FOR DRIVE END	
6	MD604031 (949020-0230)	FELT,OIL フェルト	1	.	.				
7	MD604007 (021405-0010)	COVER,FELT カバー	1	.	.				
8	MD604034 (949100-0160)	BEARING,BALL ベアリング (FRONT)	1	.	.				
9	MD604008 (021411-0190)	PLATE,RETAINER プレート	1	.	.				
10	MD604845 (021045-0040)	COLLAR,SPACER カラー	1	.	.				
11	MD604028 (948042-0910)	BOLT,THROUGH ボルト	3	.	.				
12	MD604037 (949192-0900)	COLLAR,SPACER カラー	1	.	.				
13	MD604083 (021200-0480)	ROTOR COMPLETE ロータ コンプリート	1	.	.				
14	MD604033 (949100-0150)	BEARING,BALL ベアリング (REAR)	1	.	.				
15	MD604198 (021100-0880)	STATOR COMPLETE ステータ	1	.	.				
16	MD604194 (021500-2040)	FLAME COMPLETE,RECTIFIER END フレーム コンプリート	1	.	.			FOR RECTIFIER END	
17	MD604188 (021580-0782)	FIN COMPLETE,RECTIFIER HOLDER フィン コンプリート	1	.	.			FOR RECTIFIER HOLDER	
18	MD604115 (949010-2000)	WASHER,INSULATION ワッシャ	1	.	.				
19	MD604117 (021501-1260)	FLAME,RECTIFIER END フレーム	1	.	.			FOR RECTIFIER END	
20	MD604119 (021625-0090)	WASHER,TERMINAL ワッシャ	1	.	.				
21	MD604226 (021605-0360)	INSULATION BUSH,TERMINAL インシュレーション ブッシュ	2	.	.				
22	MD604192 (021620-0591)	HOLDER ASSY.,BRUSH ホルダ アセンブリ	1	.	.				
23	MD604035 (949170-0570)	SPRING,COMPRESSION COIL スプリング	2	.	.				

(続) オルタネータ
7-03A (Continued) ALTERNATOR

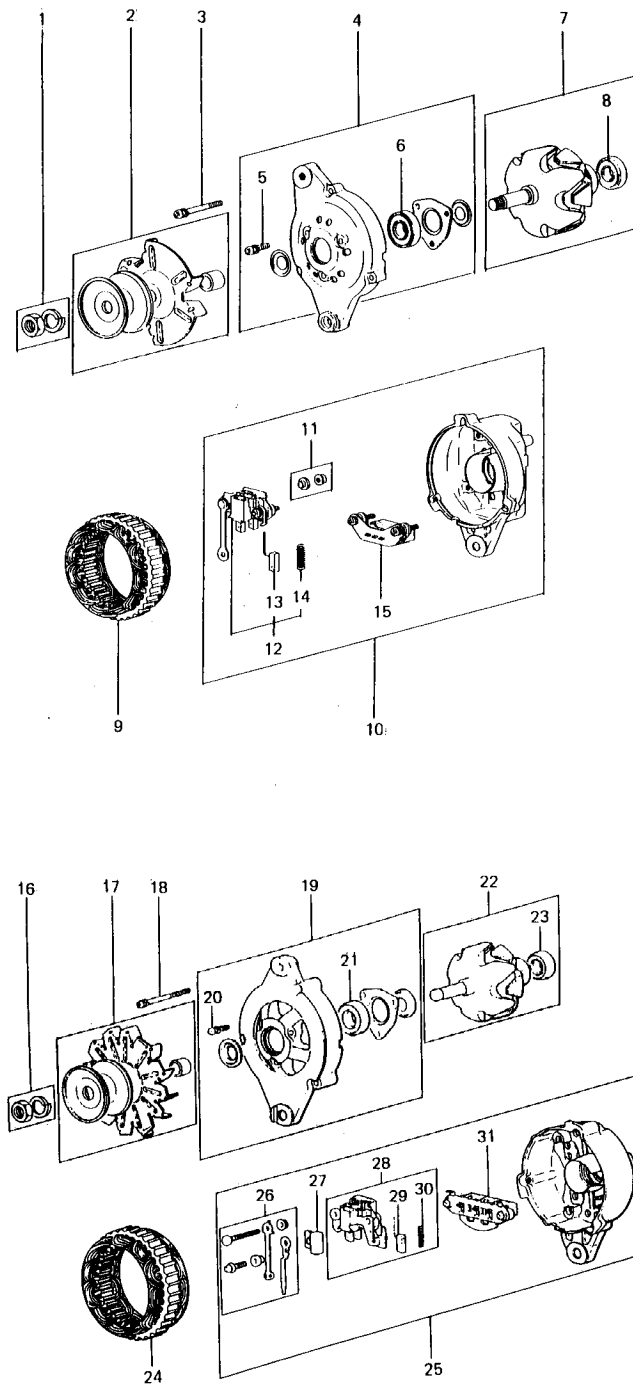
FIG. NO. 070-03A

070 ELECTRICAL SYSTEM

見出番号 KEY NO.	部品番号 PART NO.	部品名称・記事 PART NAME	形式および所要数 MODEL & NO. REQ'D				R /	E /	備考 REMARKS
			KE75	K2B	K2C				
24	MD604018 (021660-0130)	BRUSH SUB ASSY. ブラシ サブ アセンブリ	2	.	.				
25	MD604193 (021551-0250)	COVER, REAR END カバー	1	.	.				
26	MD604080 (949520-2120)	CONDENSER コンデンサ	1	.	.				
27	MD604191 (021605-0260)	INSULATION BUSH, TERMINAL インシュレーション ブッシュ	1	.	.				

オルタネータ
7-03B ALTERNATOR

FIG.NO. 070-03B



オルタネータ
7-03B ALTERNATOR

FIG.NO. 070-03B

070 ELECTRICAL SYSTEM

見出番号 KEY NO.	部品番号 PART NO.	部品名称・記事 PART NAME	形式および所要数 MODEL & NO. REQ'D			R P	E E	備考 REMARKS
			KE75	K2B	K2C			
1-15	MM407671 (A001 T 00872)	ALTERNATOR ASSY. (12V-15A):M	•	1	1			FOR 61A,SA
1	MM502340 (A529 X 02171)	NUT SET ナット セット	•	1	1			
2	MM502355 (A628 T 26070)	PULLEY ASSY. プーリ アセンブリ	•	1	1			
3	MM502349 (A414 X 14771)	SCREW SET スクリュ セット	•	1	1			
4	MM502354 (A640 T 15570)	BRACKET ASSY.,FRONT ブラケット アセンブリ	•	1	1			
5	MD602938 (A414 X 06771)	SCREW SET スクリュ セット	•	1	1			
6	MM502264 (S930 P 35570)	BEARING,FRONT ベアリング	•	1	1			
7	MD607207 (A880 T 12470)	ROTOR ASSY. ロータ アセンブリ	•	1	1			
8	MD602789 (S930 P 26470)	BEARING,REAR ベアリング	•	1	1			
9	MM502350 (A383 T 15170)	STATOR ステータ	•	1	1			
10	MM502351 (A641 T 24070)	BRACKET ASSY.,REAR ブラケット アセンブリ	•	1	1			
11	MD607176 (A529 X 04071)	NUT SET ナット セット	•	1	1			
12	MM502353 (A649 X 07570)	HOLDER ASSY.,BRUSH ホルダ アセンブリ	•	1	1			
13	MD602783 (A648 D 01670)	BRUSH ブラシ	•	2	1			
14	MD602227 (A389 C 01101)	SPRING,BRUSH スプリング	•	2	2			
15	MM502352 (A860 X 03870)	RECTIFIER ASSY. レクチファイア アセンブリ	•	1	1			
16-31	MM409650 (A002 T 25271)	ALTERNATOR オルタネータ アセンブリ	1	•	(1)		A14	FOR 61WM,KE75-61EM
	MM409651 (A001 T 24770)	ALTERNATOR オルタネータ アセンブリ	•	1	1		A56	FOR 61EM,PA,SS
16	MM502340 (A529 X 02171)	NUT SET ナット セット	1	1	1			FOR 61EM,PA,WM,K2C-61SS
17	MD607258 (A628 T 24370)	PULLEY ASSY. プーリ アセンブリ	1	•	1			
	MD607800 (A628 T 40970)	PULLEY ASSY. プーリ アセンブリ	•	1	1			
18	MD607212 (A414 X 12771)	SCREW SET スクリュ セット	1	•	1			
	MM502349 (A414 X 14771)	SCREW SET スクリュ セット	•	1	1			
19	MD607367 (A640 T 15870)	BRACKET ASSY.,FRONT ブラケット アセンブリ	1	•	1			FOR 61WM,KE75-61EM
	MM502424 (A640 T 22570)	BRACKET ASSY.,FRONT ブラケット アセンブリ	•	1	1			FOR 61EM,PA,SS

(続) オルタネータ
7-3B (Continued) ALTERNATOR

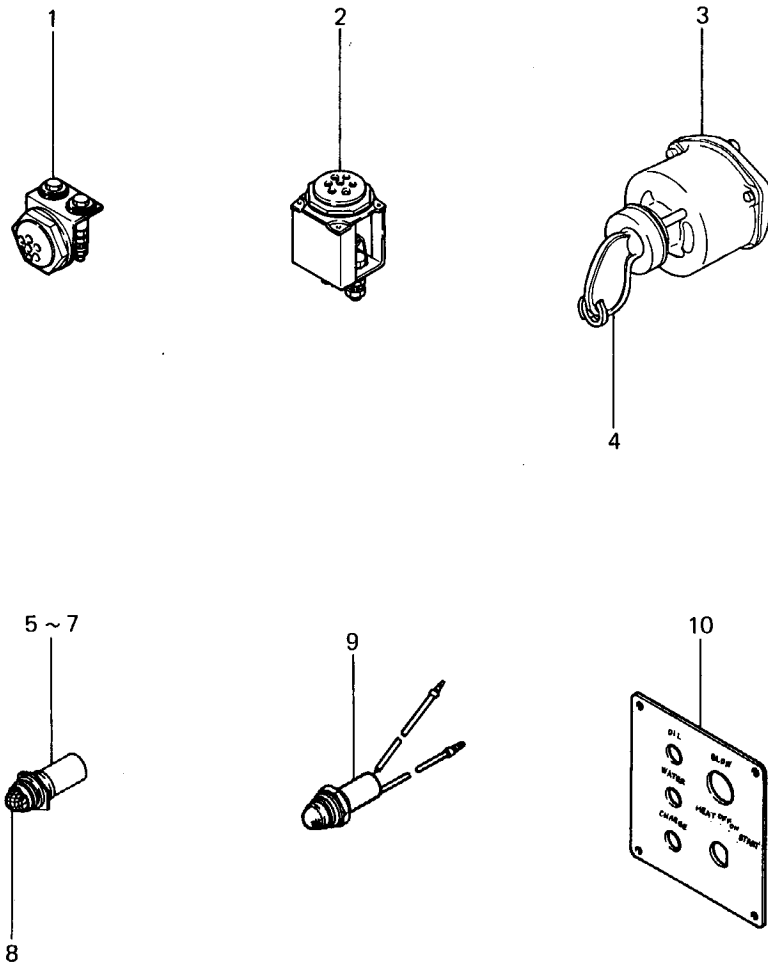
FIG.NO. 070-03B

070 ELECTRICAL SYSTEM

見出番号 KEY NO.	部品番号 PART NO.	部品名称・記事 PART NAME	形式および所要数 MODEL & NO. REQ'D			R P	E E	備考 REMARKS
			KE75	K2B	K2C			
20	MD602938 (A414X06771)	SCREW SET スクリュ セット	1	1	1			FOR 61EM,PA,WM,K2C-61SS
21	MM502264 (S930P35570)	BEARING,FRONT ベアリング	1	.	1			FOR 61WM,KE75-61EM
	MD602859 (S930P21770)	BEARING,FRONT ベアリング	.	1	1			FOR 61EM,PA,SS
22	MD607300 (A880T14370)	ROTOR ASSY. ロータ アセンブリ	1	.	1			FOR 61WM,KE75-61EM
	MM502298 (A880T12170)	ROTOR ASSY. ロータ アセンブリ	.	1	1			FOR 61EM,PA,SS
23	MD602789 (S930P26470)	BEARING,REAR ベアリング	1	1	1			FOR 61EM,PA,WM,K2C-61SS
24	MD607369 (A383T15370)	STATOR ステータ	1	.	1			FOR 61WM,KE75-61EM
	MD607795 (A383T16270)	STATOR ステータ	.	1	1			FOR 61EM,PA,SS
25	MM502415 (A641T32370)	BRACKET ASSY.,REAR ブラケット アセンブリ	1	.	1			FOR 61WM,KE75-61EM
	MD607796 (A641T43770)	BRACKET ASSY.,REAR ブラケット アセンブリ	.	1	1			FOR 61EM,PA,SS
26	MD607371 (A450X08571)	TERMINAL SET ターミナル セット	1	.	1			FOR 61WM,KE75-61EM
	MD607798 (A450X12471)	TERMINAL SET ターミナル セット	.	1	1			FOR 61EM,PA,SS
27	MD607262 (A315S01570)	CONDENSER ASSY. コンデンサ アセンブリ	1	.	1			FOR 61WM,KE75-61EM
	MD602798 (A315S00570)	CONDENSER ASSY. コンデンサ アセンブリ	.	1	1			FOR 61EM,PA,SS
28	MD607372 (A866T00470)	REGULATOR ASSY. レギュレータ アセンブリ	1	.	1			FOR 61WM,KE75-61EM
	MD607799 (A866T02770)	RECTIFIER ASSY. レギュレータ アセンブリ	.	1	1			FOR 61EM,PA,SS
29	MD607373 (A648D02070)	BRUSH ブラシ	2	2	2			FOR 61EM,PA,WM,K2C-61SS
30	MD602227 (A389C01101)	SPRING,BRUSH スプリング	2	2	2			FOR 61EM,PA,WM,K2C-61SS
31	MM502414 (A860T05770)	RECTIFIER ASSY. レクチファイア アセンブリ	1	.	1			FOR 61WM,KE75-61EM
	MD607797 (A860T11070)	REGULATOR ASSY. レギュレータ アセンブリ	.	1	1			FOR 61EM,PA,SS

インストルメント パーツ
8-010 INSTRUMENT PARTS

FIG.NO. 080-010



インストルメント パーツ
8-010 INSTRUMENT PARTS

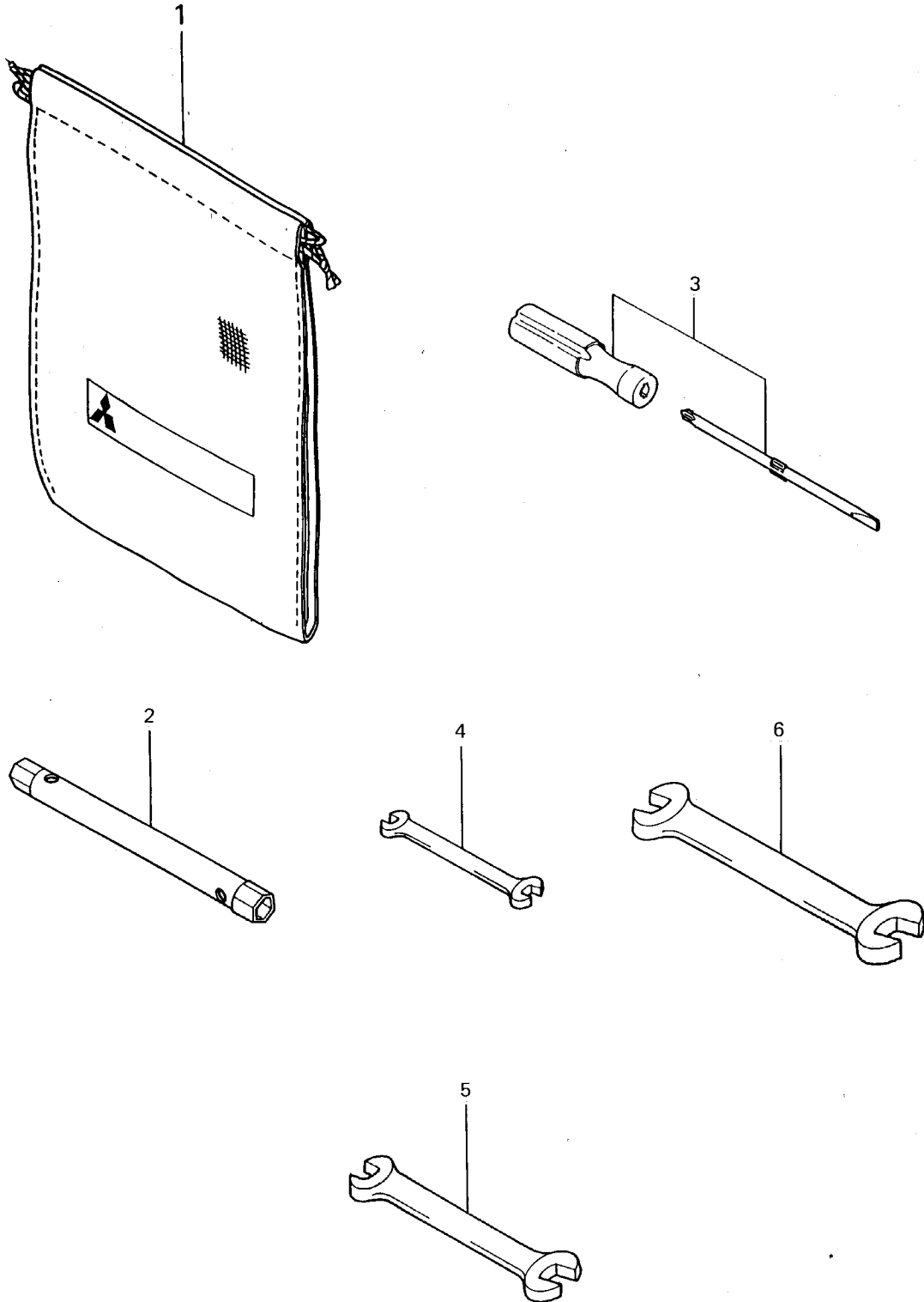
FIG.NO. 080-010

080 INSTRUMENT PARTS

見出番号 KEY NO.	部品番号 PART NO.	部品名称・記事 PART NAME	形式および所要数 MODEL & NO. REQ'D			R / P	E / E	備考 REMARKS
			KE75	K2B	K2C			
1	MM401630	LAMP,GLOW (2-CYL.20A) ランプ	1	1	1			EXC. 61EM,TG,WH,WM
	MM401630	LAMP,GLOW (2-CYL.20A) ランプ	(1)	・	(1)			FOR 61EM
2	MM319500	LAMP,GLOW (DH-139V-19) ランプ	1	・	1			FOR 61EM,TG,WH
3.4	J P 0109950	SWITCH,STARTING スイッチ	1	1	1			FOR 61PA,SA,WH
4	J P 0109940	KEY ASSY. キー アセンブリ	1	1	1			FOR 61WH,SA
5	MM201102	LAMP,PILOT (CHANGE) ランプ	1	1	1			FOR 61EM,SA
6	MM201103	LAMP,PILOT (OIL PRESS) ランプ	1	1	1			FOR 61EM,SA
7	MM201104	LAMP,PILOT (WATER TEMP) ランプ	1	1	1			FOR 61SA
8	MM201106	BULB バルブ (12V-0.15A)	2	2	2			FOR 61EM,SA (61SA:3PCS)
9	MM201122	LAMP,PILOT ランプ (RED)	・	1	・			} FOR 61PA, DC12V3.4W T-10
	MM201123	LAMP,PILOT ランプ (YELLOW)	・	1	・			
	MM201124	LAMP,PILOT ランプ (BLUE)	・	1	・			
10	MM403970	PANEL,INSTRUMENT パネル	・	1	・			FOR 61PA

ツール
9-010 TOOL

FIG.NO. 090-010



ツール
9-010 TOOL

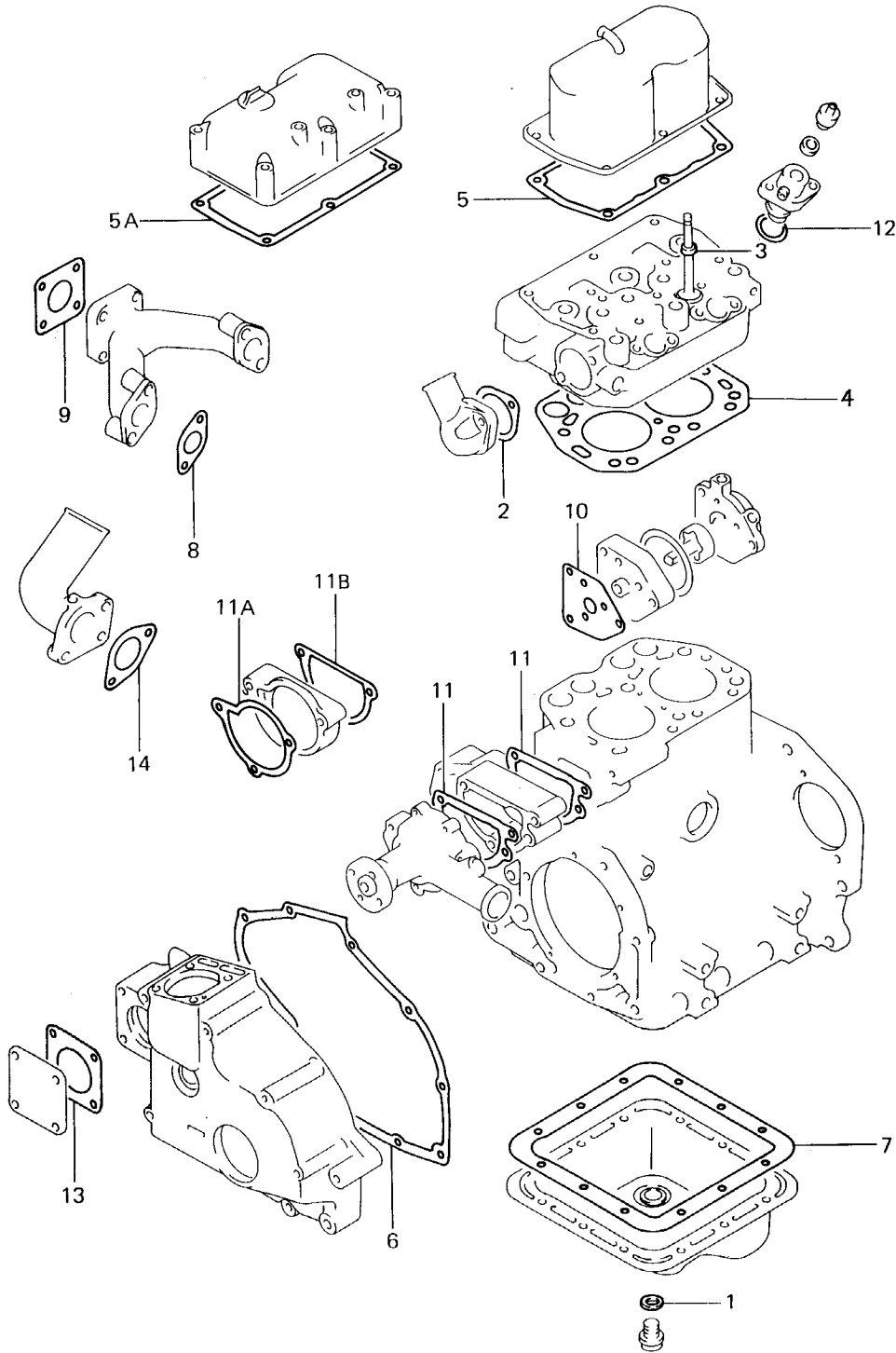
FIG.NO. 090-010

090 TOOL

見出番号 KEY NO.	部品番号 PART NO.	部品名称・記事 PART NAME	形式および所要数 MODEL & NO. REQ'D			R P	E E	備考 REMARKS
			KE75	K2B	K2C			
1-6	MM431350	TOOL SET ツール セット	•	1	•			
1	MM431351	BAG,TOOL バッグ	•	1	•			
2	K7290130	WRENCH,SOCKET (12×14) レンチ	•	1	•			
3	MM300564	DRIVER,SCREW (+ & -) ドライバ	•	1	•			
4	MK96010013	SPANNER,DOUBLE HEAD (10×13) スパナ	•	1	•			
5	MK96012014	SPANNER,DOUBLE HEAD (12×14) スパナ	•	1	•			
6	MK96017019	SPANNER,DOUBLE HEAD (17×19) スパナ	•	1	•			

リペア ガスケット キット
10-010 REPAIR GASKET KIT

FIG.NO. 100-010



リペア ガスケット キット
10-010 REPAIR GASKET KIT

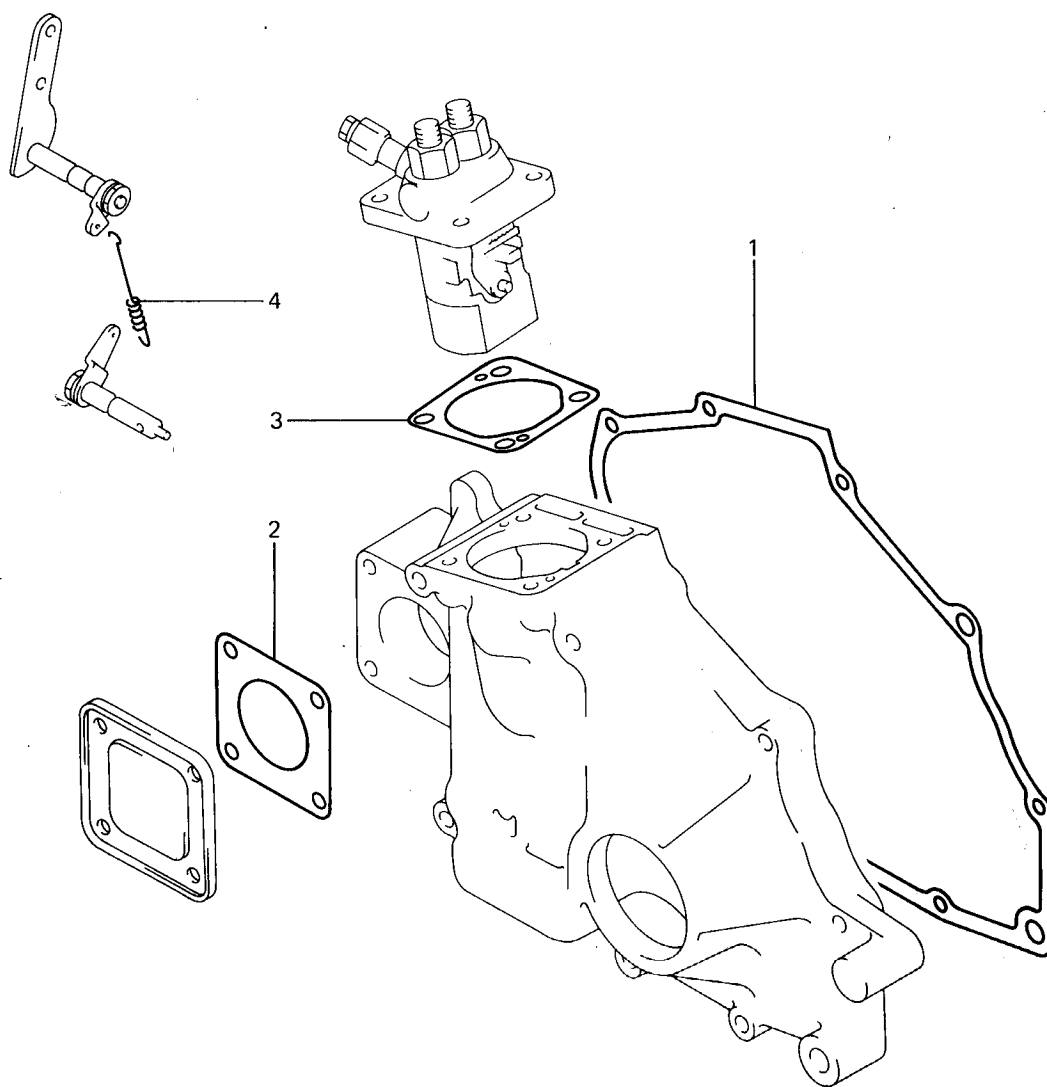
FIG.NO. 100-010

100 REPAIR GASKET KIT

見出番号 KEY NO.	部品番号 PART NO.	部品名称・記事 PART NAME	形式および所要数 MODEL & NO. REQ'D			R / P	E / E	備考 REMARKS
			KE75	K2B	K2C			
1-14	MM434012	GASKET KIT ガスケット キット	1	.	.			
	MM434013	GASKET KIT ガスケット キット	.	1	.			
	MM434014	GASKET KIT ガスケット キット	.	.	1			
1	MD000312	GASKET,OIL DRAIN PLUG (18) ガスケット	1	1	1			
2	MD000551	GASKET ガスケット	1	1	1			
3	K9631291	SEAL,VALVE STEM シール	4	.	.			
	MD016490	SEAL,VALVE STEM シール	.	4	4			
4	MM400375	GASKET,CYLINDER HEAD ガスケット	1	.	.			
	MM402287	GASKET,CYLINDER HEAD ガスケット	.	1	.			
	MM402299	GASKET,CYLINDER HEAD ガスケット	.	.	1			
5	MM400330	GASKET,ROCKER COVER ガスケット	1	.	.			
5A	MM402335	GASKET,ROCKER COVER ガスケット	.	1	1			
6	MM400420	GASKET,GEAR CASE ガスケット	1	.	.			
	MM402425	GASKET,GEAR CASE ガスケット	.	1	1			
7	MM400460	GASKET,OIL PAN ガスケット	1	.	.			
	MM402460	GASKET,OIL PAN ガスケット	.	1	1			
8	MM400481	GASKET,EXHAUST MANIFOLD ガスケット	2	.	.			
	MM402482	GASKET,EXHAUST MANIFOLD ガスケット	.	2	2			
9	MM408580	GASKET ガスケット	.	1	1			
10	MM401218	GASKET,OIL PUMP BODY ガスケット	1	1	1			
11	K9671142	GASKET,WATER PUMP ガスケット	2	.	.			
11A	MM403504	GASKET,WATER PUMP FITTING ガスケット	.	1	1			
11B	MM403516	GASKET,WATER PUMP FITTING ガスケット	.	1	1			
12	K6515430	GASKET,NOZZLE HOLDER ガスケット	2	2	2			
13	MM401206	GASKET,OIL PUMP COVER ガスケット	1	1	1			
14	K8344221	GASKET,INTAKE PIPE ガスケット	1	.	.			
	MM403305	GASKET ガスケット	.	1	1			

リコンストラクション パーツ
11-010 RECONSTRUCTION PARTS (FOR 61WM)

FIG.NO. 110-010



リコンストラクション パーツ
11-010 RECONSTRUCTION PARTS (FOR 61WM)

FIG.NO. 110-010

110 OPTIONAL PARTS

見出番号 KEY NO.	部品番号 PART NO.	部品名称・記事 PART NAME	形式および所要数 MODEL & NO. REQ'D			R P	E E	備考 REMARKS
			KE75	K2B	K2C			
1	MM402425	GASKET,GEAR CASE ガスケット	.	.	1			
2	MM401206	GASKET,OIL PUMP COVER ガスケット	.	.	1			
3	MM400943	SHIM,ADJUSTING (0.4T) シム	.	.	(1)		A38	
4	MM403066	SPRING,GOVERNOR スプリング	.	.	(1)			1800RPM
	MM430624	SPRING,GOVERNOR スプリング	.	.	1	×	A37	3000RPM

EFFECTIVE ENGINE No.

Mark	Engine Model	Engine No.	Remarks
A 1	K2B	14805~	
A 2	K2B K2C	18399~ 1653~	
A 3	K2B	14482~	
A 4	KE75 K2B	50043~ 17965~	
A 5	KE75 K2B	44966~ 16416~	
A 6	KE75-61WH K2B	47616~ E/#~	
A 7	KE75-61SS KE75 K2B	50058~ E/#~	
A 8	KE75	54279~	
A 9	K2B	20771~	K.KE86-038 GY5128
A10	KE75 K2B K2C	54563~	
A11	KE75 K2B K2C	52861~ 18927~ 1753~	
A12	KE75-61WH	51831~	
A13	KE75-61WH	52831~	
A14	KE75-61EM	57329~	FY4044
A15	K2C-61SS	3417~	FY4022
A16	K2C-61WM	3982~	K.KE86-025 GY4008
A17	K2C-61WM	E/#~	GY4022
A18	KE75	48627~	KE81-02
A19	K2C	~1652	
A20	KE75 K2B	50325~ 18025~	K.KE81-03
A21	KE75	57836~	K.KE86-036 GY4007
A22	K2B	20303~	K.KE85-12 GY4013
A23	K2C	3561~	K.KE86-06 FY4048

EFFECTIVE ENGINE No.

Mark	Engine Model	Engine No.	Remarks
A24	KE75 K2B K2C	52747~ 1738~ 3703~	K.KE84-01
A25	K2C-61WM	1136~	KE81-10
A26	KE75 K2B	52527~ 18817~	K.KE82-23 A53280
A27	KE75 K2B K2C	57313~ 20318~ 3487~	K.KE86-03 FY5035
A28	K2C	~1802	
A29	K2C	~2505	
A30	KE75-61EM	~57328	
A31	KE75 K2B K2C	53066~ 19058~ 1853~	K.KE84-10
A32	KE75	~56216	EY4015
A33	KE75	56217~	EY4015
A34	KE75-61WM	~3981	K.KE86-022 FY5163
A35	KE75-61EM	~2686	
A36	K2B-61A	19616~	EY4006
A37	K2C-61WM	2827~	EY4021
A38	K2C-61WM	~2826	EY4021
A39	K2C-61SS	~2726	EY4017
A40	K2C-61A	1853~	A40946
A41	K2B K2C	21332~ 5624~	
A42	KE75	58636~	JY4527
A43	K2B K2C	21332~ 5624~	JY5071
A44	K2C	5624~	
A45	K2B K2C	21332~ 5624~	JY5344

EFFECTIVE ENGINE No.

Mark	Engine Model	Engine No.	Remarks
A46	KE75	58636~	JY5365
	K2B	21332~	
	K2C	5624~	
A47	K2B	21332~	JY5365
A48	KE75	58636~	
A49	K2B	21332~	
	K2C	5624~	
A50	KE75	58636~	
A51	KE75	58636~	
A52	KE75	58636~	
A53	K2B	21332~	30A00066
	K2C	5763~	
A54	KE75	58636~	JY527602
	K2B	21332~	
	K2C	5689~	
A55	K2C	5624~	
A56	K2C	~5623	JY401303
A57	K2C	5624~	30A00258

部 品 番 号 順 索 引 NUMERICAL PARTS INDEX

部品番号 PART No.	グループ番号 GROUP No.	見出番号 REF.No.	部品番号 PART No.	グループ番号 GROUP No.	見出番号 REF.No.	部品番号 PART No.	グループ番号 GROUP No.	見出番号 REF.No.
*	2-04A	2	K9674400	5-010	13	MD115472	1-050	18
F430001800	5-010	24A	MA143755	5-020	4	MD134953	4-010	13
JP0109940	8-010	4	MA143756	5-020	3	MD135737	4-010	13
JP0109950	8-010	3,4	MB084014	7-010	24	MD602074	7-02A	4
JP9114520	2-020	28	MD000268	1-02A	7	MD602074	7-02C	6
JP9114530	2-020	28	MD000268	1-02B	7	MD602210	7-02A	18
JP9114540	2-020	28	MD000269	1-01A	15	MD602210	7-02B	22
JP9114550	2-020	28	MD000269	1-01B	15	MD602210	7-02C	21
JP9417170	7-010	23	MD000312	1-02A	3	MD602210	7-02D	21
JP9417180	7-010	21	MD000312	1-02B	3	MD602211	7-02A	20
K6515430	10-010	12	MD000312	10-010	1	MD602212	7-02A	20
K6515430	2-010	7	MD000318	1-02A	2	MD602213	7-02A	21
K6516441	5-010	21	MD000318	1-02B	2	MD602227	7-03B	14
K7211451	1-01A	27	MD000425	7-010	2	MD602227	7-03B	30
K7211451	1-030	2	MD000425	7-010	16	MD602381	7-02A	14
K7231220	1-050	9	MD000427	1-01A	2	MD602468	7-02A	16
K7290130	9-010	2	MD000427	1-01B	2	MD602469	7-02A	17
K7510250	1-030	7	MD000428	5-010	22A	MD602470	7-02A	19
K7643431	2-04B	5	MD000500	1-050	21	MD602478	7-02A	2
K7643461	2-04B	4	MD000506	1-050	23	MD602483	7-02A	10
K7643470	2-04B	3	MD000550	5-010	16	MD602679	7-02A	9
K7831160	1-050	5	MD000551	10-010	2	MD602682	7-02A	2
K7910451	1-02B	17	MD000551	5-010	17	MD602686	7-02A	7
K8110170	1-01A	11	MD000569	6-010	12	MD602720	7-02A	8
K8110170	1-01B	11	MD000569	7-010	3A	MD602735	7-02A	12
K8221251	1-040	3	MD000612	1-040	20	MD602736	7-02A	1
K8311061	1-01A	10	MD000704	1-040	6	MD602738	7-02A	5
K8311061	1-01B	10	MD000705	1-040	5A	MD602740	7-02A	12
K8313390	1-02A	10	MD000963	1-050	12	MD602755	7-02A	11
K8313390	1-02B	10	MD001350	5-010	15	MD602783	7-03B	13
K8313420	5-010	6	MD001370	5-010	21	MD602789	7-03B	8
K8344221	10-010	14	MD001482	4-010	20	MD602789	7-03B	23
K8344221	6-010	3	MD001515	7-010	6A	MD602798	7-03B	27
K8412280	1-01A	29	MD001517	7-010	7	MD602859	7-03B	21
K8712630	3-010	9	MD001521	7-010	16	MD602938	7-03B	5
K8751160	1-02A	23	MD001811	7-010	19	MD602938	7-03B	20
K9432223	1-050	8	MD001821	7-010	19	MD602963	7-02A	3
K9442113	2-010	21	MD002620	1-040	23	MD602963	7-02C	4
K9442113	2-04B	1-8	MD003581	5-010	21	MD602963	7-02D	4
K9443420	2-04B	1	MD005505	1-050	22	MD604007	7-03A	7
K9443440	2-04B	6	MD008760	1-050	23	MD604008	7-03A	9
K9443500	2-04B	8	MD008761	1-050	22	MD604018	7-03A	24
K9461401	4-010	9	MD008771	5-010	16A	MD604023	7-03A	2
K9480910	7-010	19	MD011351	5-010	15	MD604028	7-03A	11
K9624120	1-040	16A	MD011500	7-010	11	MD604031	7-03A	6
K9624200	1-040	16	MD011500	7-03A	1-27	MD604032	7-03A	1
K9631291	1-050	18	MD011511	7-010	6	MD604033	7-03A	14
K9631291	10-010	3	MD014236	1-040	22	MD604034	7-03A	8
K9644010	6-020	1	MD016239	1-01A	9	MD604035	7-03A	23
K9644020	6-020	2	MD016239	1-01B	9	MD604037	7-03A	12
K9644030	6-020	3	MD016482	1-050	22	MD604080	7-03A	26
K9644040	6-020	4	MD016483	1-050	23	MD604083	7-03A	13
K9644050	6-020	5	MD016490	1-050	18	MD604085	7-03A	5
K9644060	6-020	6	MD016490	10-010	3	MD604115	7-03A	18
K9644110	6-020	1-6	MD017440	4-010	13	MD604117	7-03A	19
K9644171	1-030	12	MD020733	1-030	7	MD604119	7-03A	20
K9644171	6-010	2	MD021662	7-010	6	MD604188	7-03A	17
K9665400	4-010	13	MD025280	2-010	24	MD604191	7-03A	27
K9670260	7-010	28	MD030629	1-040	20	MD604192	7-03A	22
K9671142	10-010	11	MD030768	5-010	15	MD604193	7-03A	25
K9671142	5-010	3	MD031805	4-010	13	MD604194	7-03A	16
K9671162	5-010	2	MD072585	7-010	1	MD604198	7-03A	15
K9674051	5-010	10	MD072585	7-02D	1-22	MD604226	7-03A	21

部 品 番 号 順 索 引 NUMERICAL PARTS INDEX

部品番号 PART No.	グループ番号 GROUP No.	見出番号 REF.No.	部品番号 PART No.	グループ番号 GROUP No.	見出番号 REF.No.	部品番号 PART No.	グループ番号 GROUP No.	見出番号 REF.No.
MD604229	7-03A	4	MF100066	1-030	14A	MF430004	3-010	17
MD604280	7-03A	3	MF100068	5-010	7	MF430005	1-02A	21
MD604845	7-03A	10	MF100070	5-010	4	MF430005	1-02B	21
MD607079	7-02A	15	MF100072	1-02B	13	MF430005	7-010	3A
MD607167	7-02A	13	MF100072	5-010	5	MF430005	7-010	15
MD607176	7-03B	11	MF100074	1-02A	12	MF430007	1-02A	16
MD607206	7-02A	17A	MF100074	1-02B	22	MF430007	1-02B	16
MD607207	7-03B	7	MF100085	6-010	4	MF430724	1-02A	28
MD607212	7-03B	18	MF100108	1-01A	23	MF430724	3-010	17
MD607258	7-03B	17	MF100108	1-01B	24	MF430724	6-010	18
MD607262	7-03B	27	MF100110	1-01A	21	MF430725	3-010	12
MD607281	7-02A	5	MF100110	1-01B	21	MF430726	1-050	10
MD607284	7-02A	11	MF101255	1-01A	20	MF430727	4-010	15
MD607285	7-02A	13A	MF101255	1-01B	20	MF430733	1-040	17
MD607300	7-03B	22	MF101263	2-010	8	MF430841	7-010	3A
MD607367	7-03B	19	MF101264	2-010	8	MF430842	7-010	3
MD607369	7-03B	24	MF101285	6-010	8	MF450004	2-010	17
MD607371	7-03B	26	MF101292	6-010	8A	MF450005	1-01A	25
MD607372	7-03B	28	MF101297	1-050	17	MF450005	5-010	8
MD607373	7-03B	29	MF101299	1-050	17	MF450005	7-010	18
MD607389	7-02A	16	MF106089	1-030	9	MF450007	1-02A	14
MD607410	7-02C	3	MF140026	7-010	13	MF450007	1-02B	14
MD607410	7-02D	3	MF240051	1-01A	24	MF450013	1-040	14
MD607411	7-02C	4	MF240051	1-02A	5	MF450153	1-02A	25
MD607413	7-02D	8	MF240051	1-02B	5	MF450405	1-02A	20
MD607416	7-02B	15	MF240051	1-030	14	MF450405	1-02B	20
MD607416	7-02C	14	MF240080	2-010	20	MF450405	3-010	11
MD607416	7-02D	14	MF240080	6-010	4	MF450405	5-010	9
MD607419	7-02D	19	MF240080	6-010	16	MF450405	6-010	13
MD607420	7-02B	21	MF240086	6-010	4	MF450405	7-010	4A
MD607420	7-02C	20	MF240086	6-010	17	MF450405	7-010	17
MD607420	7-02D	20	MF241222	3-010	5	MF450406	1-050	16
MD607421	7-02D	11	MF241223	2-010	16	MF450406	7-010	4
MD607432	7-02B	1,2	MF241223	3-010	5	MF450407	1-02A	15
MD607432	7-02C	1	MF241223	5-010	14	MF450407	1-02B	15
MD607432	7-02D	1	MF241224	3-010	8	MF472404	1-01B	14
MD607539	7-02C	15	MF241225	1-050	14A	MF476214	1-050	2
MD607539	7-02D	15	MF241251	1-050	14	MF476216	1-040	11
MD607540	7-02C	16	MF241251	7-010	12	MF520002	3-010	20
MD607540	7-02D	16	MF241251	7-010	14	MF520402	1-01A	32
MD607544	7-02D	12	MF241253	7-010	12	MF520402	1-030	2
MD607545	7-02B	14	MF241255	7-010	5	MF522010	1-050	15
MD607545	7-02D	13	MF241255	7-010	13	MF522011	3-010	2
MD607548	7-02D	5	MF241256	5-010	18	MF540010	4-010	5
MD607549	7-02D	6	MF241259	5-010	19	MF650101	4-010	18
MD607741	7-02A	7	MF241263	4-010	12	MF660032	4-010	19
MD607795	7-03B	24	MF241281	1-01B	36	MF660033	4-010	8
MD607796	7-03B	25	MF241282	1-01B	28	MF661019	5-020	7
MD607797	7-03B	31	MF241308	1-01B	29	MF661022	5-020	8
MD607798	7-03B	26	MF241308	1-01B	35	MF665002	4-010	7
MD607799	7-03B	28	MF241315	1-01B	30	MF665141	4-010	10
MD607800	7-03B	17	MF243628	2-010	13	MF665511	1-01A	4
MD607928	7-02D	2	MF243664	5-010	7A	MF665511	1-01B	4
MD607937	7-02B	16	MF243668	5-010	5A	MF665538	1-030	5
MD607938	7-02B	17	MF244866	5-010	4A	MG103877	4-010	10
MD700127	1-050	5	MF401934	6-010	9A	MH037087	2-010	23
MD700767	1-02A	22	MF401936	6-010	9	MJM01002	6-010	20
MD952231	1-040	24	MF402574	6-010	9B	MK073223	6-010	21
MF100055	2-010	5	MF402585	1-01A	13	MK40208075	1-01A	12
MF100055	5-010	12	MF402620	1-01B	13	MK40208075	1-01B	12
MF100055	6-010	14	MF402621	1-01A	14	MK66108000	2-010	37
MF100061	1-02B	12	MF404526	1-02A	9	MK66108000	2-04B	7
MF100064	1-02A	13	MF404526	1-02B	9	MK66112000	2-010	1

部 品 番 号 順 索 引 NUMERICAL PARTS INDEX

部品番号 PART No.	グループ番号 GROUP No.	見出番号 REF.No.	部品番号 PART No.	グループ番号 GROUP No.	見出番号 REF.No.	部品番号 PART No.	グループ番号 GROUP No.	見出番号 REF.No.
MK66112000	4-010	16	MM400260	1-01B	19	MM400946	2-010	4
MK66114000	2-010	22	MM400298	1-030	10	MM400947	2-010	4
MK96010013	9-010	4	MM400307	1-030	4	MM400948	2-010	4
MK96012014	9-010	5	MM400325	1-030	11	MM400949	2-010	4
MK96017019	9-010	6	MM400330	1-030	13	MM400955	2-010	11
MK99200001	3-010	19	MM400330	10-010	5	MM400956	2-010	12
MK99300140	3-010	18	MM400347	1-01A	1	MM400958	2-010	3
MM100088	2-010	32	MM400348	1-01A	1	MM400958	2-020	1-29
MM100089	2-010	33	MM400365	1-030	3	MM400959	2-010	3
MM100090	2-010	23	MM400366	1-030	3	MM400959	2-020	1-36
MM104556	1-030	15	MM400374	1-030	6	MM400962	2-010	9
MM130066	4-010	20	MM400375	1-030	6	MM400967	2-010	10
MM200116	5-020	2	MM400375	10-010	4	MM400981	2-010	34
MM200210	5-020	1-4	MM400380	6-010	5	MM400987	2-010	31
MM200211	5-020	1-4	MM400410	1-02A	6	MM400995	3-010	3
MM200213	5-020	1-4	MM400411	1-02A	6	MM401002	1-01A	5
MM200220	5-020	5A	MM400420	1-02A	11	MM401002	1-01B	5
MM200222	5-020	5	MM400420	10-010	6	MM401006	3-010	1
MM200226	5-020	6	MM400430	1-02A	1	MM401010	3-010	6
MM200229	5-020	6A	MM400440	1-02A	1	MM401020	3-010	7
MM200542	2-010	24	MM400444	1-02A	1	MM401027	3-010	10
MM200554	6-020	7	MM400460	1-02A	4	MM401028	3-010	14
MM200570	6-020	2	MM400460	10-010	7	MM401032	3-010	13
MM201102	8-010	5	MM400481	10-010	8	MM401063	3-010	15
MM201103	8-010	6	MM400481	6-010	6	MM401065	3-010	15
MM201104	8-010	7	MM400557	1-040	9A	MM401072	3-010	4
MM201106	8-010	8	MM400560	1-040	12	MM401073	3-010	4
MM201122	8-010	9	MM400573	1-040	15	MM401080	1-02A	24
MM201123	8-010	9	MM400574	1-040	15A	MM401080	3-010	16
MM201124	8-010	9	MM400578	1-040	13A	MM401096	6-010	19
MM300152	2-030	9	MM400580	1-040	10	MM401100	1-02A	27
MM300540	1-01A	31	MM400590	1-040	18	MM401101	1-02A	26
MM300540	1-030	1	MM400595	1-040	19,20	MM401102	6-010	15
MM300564	9-010	3	MM400596	1-040	19,20	MM401110	2-010	6
MM302440	1-030	1	MM400600	1-040	19	MM401110	2-030	3A-10
MM302530	1-040	2	MM400605	1-040	19	MM401200	1-050	4
MM302531	1-040	2	MM400610	1-040	21	MM401202	4-010	4
MM302532	1-040	2	MM400630	1-040	4	MM401205	1-02A	17
MM302533	1-040	2	MM400650	1-040	7	MM401205	1-02B	17A
MM304916	2-010	2	MM400651	1-040	7	MM401206	1-02A	18
MM314770	1-050	13A	MM400652	1-040	7	MM401206	1-02B	18
MM314964	2-020	25	MM400653	1-040	7	MM401206	10-010	13
MM315745	6-010	11	MM400713	1-050	1	MM401206	11-010	2
MM316305	1-030	8	MM400720	1-050	3	MM401211	4-010	1
MM317093	3-010	26	MM400740	1-050	7	MM401218	10-010	10
MM317770	6-010	20A	MM400750	1-050	19	MM401218	4-010	2
MM317772	6-010	21A	MM400755	1-050	20	MM401221	4-010	3
MM319500	8-010	2	MM400775	1-050	11	MM401251	4-010	4
MM330347	1-040	8	MM400780	1-050	13B	MM401260	4-010	6
MM335002	7-010	28	MM400785	1-050	13	MM401266	4-010	11
MM335256	7-010	28	MM400861	2-010	14	MM401271	1-01A	26
MM400235	1-01A	16	MM400873	2-010	9	MM401282	4-010	14
MM400235	1-01B	16	MM400875	2-010	10	MM401286	1-01A	26
MM400240	1-01A	3	MM400880	2-010	15	MM401290	4-010	17
MM400240	1-01A	18	MM400886	2-010	32A	MM401295	1-01A	28
MM400241	1-01A	3	MM400889	2-04A	12	MM401311	6-010	1
MM400241	1-01A	18	MM400904	2-010	29	MM401321	6-020	8
MM400242	1-01A	3	MM400941	2-010	4	MM401351	6-010	7
MM400242	1-01A	18	MM400942	2-010	4	MM401390	5-010	11
MM400243	1-01A	3	MM400943	11-010	3	MM401395	5-010	20
MM400243	1-01A	18	MM400943	2-010	4	MM401402	5-010	1
MM400250	1-01A	17	MM400944	2-010	4	MM401408	5-010	22
MM400260	1-01A	19	MM400945	2-010	4	MM401409	5-010	20

部 品 番 号 順 索 引 NUMERICAL PARTS INDEX

部品番号 PART No.	グループ番号 GROUP No.	見出番号 REF.No.	部品番号 PART No.	グループ番号 GROUP No.	見出番号 REF.No.	部品番号 PART No.	グループ番号 GROUP No.	見出番号 REF.No.
MM401417	5-010	20	MM402562	1-01B	18	MM403661	7-010	9C
MM401481	5-010	23	MM402563	1-01B	3	MM403662	7-010	9B
MM401482	5-010	23	MM402563	1-01B	18	MM403740	7-010	1
MM401600	7-010	1	MM402564	1-01B	3	MM403740	7-02A	1-21
MM401600	7-02A	1-21	MM402564	1-01B	18	MM403745	1-01B	26
MM401602	7-010	1	MM402566	1-040	13	MM403805	7-010	10
MM401602	7-02A	1-21	MM402567	1-040	13A	MM403970	8-010	10
MM401621	7-010	27	MM402594	1-040	19,20	MM404298	1-030	4
MM401630	8-010	1	MM402595	1-040	18	MM404539	1-040	5
MM401664	7-010	8	MM402597	1-040	19,20	MM404760	1-050	6
MM401670	7-010	9	MM402604	1-040	19	MM404871	2-04A	8
MM401896	1-01A	22	MM402605	1-040	19	MM404873	2-04A	6
MM401988	1-01A	7	MM402712	1-050	1	MM404874	2-04A	7
MM402204	1-01B	1	MM402731	1-050	7	MM404875	2-04A	3
MM402215	1-01B	1	MM402737	1-050	6	MM404877	2-04A	13
MM402217	1-01B	1	MM402760	1-050	8	MM404878	2-04A	11
MM402219	1-01B	1	MM402776	1-050	11	MM404879	2-04A	10
MM402248	1-01B	22A	MM402870	2-010	18	MM404880	2-04A	5
MM402251	1-01B	22	MM402870	2-04A	1-13	MM404881	2-04A	9
MM402253	1-01B	25	MM402881	2-010	19	MM404884	2-04A	4
MM402259	1-01A	22A	MM402901	2-010	29	MM405450	5-010	17
MM402259	1-01B	23	MM402945	2-010	3	MM406385	1-040	2
MM402273	1-030	3	MM402945	2-020	1-29	MM406386	1-040	2
MM402278	1-050	19	MM402948	2-010	3	MM406387	1-040	2
MM402279	1-050	20	MM402948	2-020	1-29	MM406388	1-040	2
MM402287	1-030	6	MM402950	2-010	3	MM406605	1-040	2
MM402287	10-010	4	MM402950	2-020	1-29	MM406606	1-040	2
MM402289	1-030	6	MM402957	2-010	3	MM406607	1-040	2
MM402299	1-030	6	MM402957	2-020	1-36	MM406608	1-040	2
MM402299	10-010	4	MM402958	2-010	3	MM406640	1-040	1
MM402301	1-030	4	MM402958	2-020	1-36	MM406641	1-040	1
MM402317	1-030	3	MM402971	2-010	6	MM406642	1-040	1
MM402319	1-030	3	MM402971	2-030	1-10	MM406643	1-040	1
MM402335	1-030	13A	MM403002	2-010	31	MM406745	1-050	24
MM402335	10-010	5A	MM403003	2-010	35	MM407450	5-010	13B
MM402342	1-030	11A	MM403004	2-010	9	MM407671	7-010	11
MM402344	1-030	11A	MM403006	2-010	10	MM407671	7-03B	1-15
MM402345	1-030	11A	MM403008	2-010	36	MM408240	1-01B	27
MM402355	1-01B	17	MM403009	2-010	36	MM408245	1-01B	27
MM402360	6-010	5	MM403065	3-010	15	MM408262	1-01B	15
MM402361	6-010	5	MM403066	11-010	4	MM408580	10-010	9
MM402371	1-030	8A	MM403066	3-010	15	MM408580	6-010	10
MM402381	1-050	21	MM403070	3-010	7A	MM408586	1-040	2
MM402422	1-02B	6	MM403075	3-010	10	MM408587	1-040	2
MM402425	1-02B	11	MM403082	3-010	13	MM408588	1-040	2
MM402425	10-010	6	MM403235	4-010	14	MM408593	1-040	1
MM402425	11-010	1	MM403240	1-01B	31	MM408594	1-040	1
MM402444	1-02B	1	MM403254	4-010	17	MM408595	1-040	1
MM402446	1-02B	1	MM403271	1-02B	1	MM408596	1-040	1
MM402460	1-02B	4	MM403301	6-010	1A	MM408603	1-040	2
MM402460	10-010	7	MM403305	10-010	14	MM408605	1-040	2
MM402468	1-02B	1	MM403305	6-010	3A	MM408670	1-040	1
MM402482	10-010	8	MM403355	6-010	7A	MM408671	1-040	1
MM402482	6-010	6A	MM403481	5-010	13A	MM408672	1-040	1
MM402546	1-040	5A	MM403485	5-010	15	MM408673	1-040	1
MM402547	1-040	5A	MM403503	5-010	2A	MM408790	1-040	4A
MM402552	1-040	9	MM403504	10-010	11A	MM408795	1-040	7
MM402553	1-040	9A	MM403504	5-010	3A	MM408796	1-040	7
MM402556	1-040	15A	MM403507	5-010	1A	MM408797	1-040	7
MM402557	1-040	15A	MM403508	5-010	1A	MM408798	1-040	7
MM402561	1-01B	3	MM403516	10-010	11B	MM408875	2-04A	1,2
MM402561	1-01B	18	MM403516	5-010	3B	MM408880	2-010	6A
MM402562	1-01B	3	MM403660	7-010	9B	MM408880	2-030	1A-10

部 品 番 号 順 索 引 NUMERICAL PARTS INDEX

部品番号 PART No.	グループ番号 GROUP No.	見出番号 REF.No.	部品番号 PART No.	グループ番号 GROUP No.	見出番号 REF.No.	部品番号 PART No.	グループ番号 GROUP No.	見出番号 REF.No.
MM408992	2-010	26	MM431561	3-010	15	MM500314	2-020	13
MM408993	2-010	24	MM431593	3-010	14	MM500315	2-020	13
MM408998	2-010	24	MM431594	3-010	10	MM500316	2-020	12
MM409307	5-010	15	MM432431	1-02B	6	MM500336	2-020	6
MM409311	1-01A	30	MM432499	6-010	1B	MM500360	2-020	11
MM409311	1-01B	37	MM432508	1-040	2	MM500403	2-020	20
MM409313	5-010	16B	MM432966	3-010	15	MM500429	2-020	2
MM409365	4-010	13	MM432981	1-040	2	MM500431	2-020	26
MM409381	5-010	25	MM432982	1-040	2	MM500438	2-020	27
MM409410	7-010	1	MM432983	1-040	2	MM500441	2-030	2
MM409410	7-02C	1-22	MM432984	1-040	2	MM500507	2-020	30
MM409510	7-010	27	MM433256	2-010	31	MM500785	2-030	5
MM409511	7-010	28	MM433340	1-040	2	MM500786	2-030	5
MM409645	1-02A	7	MM433341	1-040	2	MM500787	2-030	5
MM409645	1-02B	7	MM433342	1-040	2	MM500795	2-030	5
MM409650	7-010	11	MM433343	1-040	2	MM500796	2-030	5
MM409650	7-03B	16-31	MM433927	1-040	2	MM500797	2-030	5
MM409651	7-010	11	MM434012	10-010	1-14	MM500798	2-030	5
MM409651	7-03B	16-31	MM434013	10-010	1-14	MM500799	2-030	5
MM409655	7-010	9A	MM434014	10-010	1-14	MM500907	2-030	4
MM409660	7-010	22	MM434021	1-040	1	MM500908	2-030	10
MM409661	7-010	25	MM434062	7-010	29	MM500909	2-030	1
MM409663	7-010	26	MM434807	1-040	1	MM500910	2-030	3
MM409670	3-010	25,26	MM434808	1-040	1	MM500928	2-020	31
MM409671	3-010	27	MM434809	1-040	1	MM501047	2-020	5
MM409880	2-010	27	MM434813	1-040	2	MM501077	2-020	24
MM409881	2-010	25	MM434814	1-040	2	MM501078	2-020	22
MM409882	2-010	28	MM434815	1-040	2	MM501097	2-020	4
MM409895	7-02C	23	MM434816	1-040	2	MM501098	2-020	10
MM412765	1-040	1	MM434883	3-010	24	MM501100	2-030	1A
MM412766	1-040	1	MM435027	3-010	23	MM501106	2-020	29
MM412767	1-040	1	MM435190	2-010	14	MM501107	2-020	29
MM412768	1-040	1	MM435483	2-010	9	MM501108	2-020	29
MM412775	1-040	1	MM435484	2-010	10	MM501109	2-020	29
MM412776	1-040	1	MM435506	1-02B	6	MM501110	2-020	29
MM412777	1-040	1	MM435745	7-010	20	MM501111	2-020	29
MM412778	1-040	1	MM435754	3-010	22	MM501112	2-020	29
MM413101	2-010	34	MM437982	1-040	7	MM501113	2-020	29
MM413108	2-010	35	MM437983	1-040	7	MM501114	2-020	29
MM413208	2-010	29	MM437984	1-040	7	MM501115	2-020	29
MM430490	4-010	1	MM437985	1-040	7	MM501116	2-020	29
MM430493	4-010	3	MM438669	1-040	7	MM501117	2-020	29
MM430614	2-010	12	MM438670	1-040	7	MM501118	2-020	29
MM430624	11-010	4	MM438671	1-040	7	MM501119	2-020	29
MM430624	3-010	15	MM438672	1-040	7	MM501120	2-020	29
MM430703	2-010	11	MM438695	5-010	25A	MM501152	2-020	19
MM430865	1-040	18	MM500114	2-020	18	MM501177	2-020	25
MM430866	1-040	19	MM500135	2-030	7	MM501183	2-020	25
MM431064	1-02B	6	MM500136	2-030	6	MM501209	2-020	8
MM431065	3-010	10A	MM500137	2-030	8	MM501210	2-020	1
MM431350	9-010	1-6	MM500224	2-020	3	MM501233	2-020	8
MM431351	9-010	1	MM500227	2-020	7	MM501240	2-030	4
MM431376	1-02A	6	MM500229	2-020	9	MM501244	2-020	23
MM431377	3-010	10A	MM500230	2-020	14	MM501245	2-030	3
MM431394	3-010	10A	MM500231	2-020	15	MM501246	2-020	13
MM431395	3-010	21	MM500232	2-020	16	MM501247	2-020	33
MM431513	7-010	1	MM500234	2-020	21	MM501257	2-020	35
MM431513	7-02B	1-23	MM500277	2-020	17	MM501258	2-020	35
MM431532	1-01B	33	MM500299	2-020	13	MM501259	2-020	35
MM431535	1-01B	34	MM500309	2-020	13	MM501260	2-020	35
MM431538	1-01B	32	MM500310	2-020	13	MM501261	2-020	35
MM431557	1-040	18	MM500311	2-020	13	MM501276	2-030	3A
MM431558	1-040	19	MM500312	2-020	13	MM501303	2-020	1

部品番号順索引 NUMERICAL PARTS INDEX

部品番号 PART No.	グループ番号 GROUP No.	見出番号 REF.No.	部品番号 PART No.	グループ番号 GROUP No.	見出番号 REF.No.	部品番号 PART No.	グループ番号 GROUP No.	見出番号 REF.No.
MM501308	2-020	1	MM502334	7-02D	9	MS661123	1-02A	8
MM501320	2-020	20	MM502335	7-02B	11	MS661123	1-02B	8
MM501341	2-020	36	MM502335	7-02C	10	MS661140	1-01A	8
MM501342	2-020	36	MM502335	7-02D	10	MS661140	1-01B	8
MM501343	2-020	36	MM502340	7-03B	1	0482622500	1-030	5
MM501344	2-020	36	MM502340	7-03B	16	0482624000	1-01B	2
MM501345	2-020	36	MM502341	7-02B	18	3066657301	7-010	27
MM501346	2-020	36	MM502341	7-02C	17	3444606202	5-010	23
MM501347	2-020	36	MM502341	7-02D	17			
MM501348	2-020	36	MM502342	7-02B	19			
MM501349	2-020	36	MM502342	7-02C	18			
MM501350	2-020	36	MM502342	7-02D	18			
MM501351	2-020	36	MM502346	7-02B	23			
MM501352	2-020	36	MM502346	7-02C	22			
MM501353	2-020	36	MM502346	7-02D	22			
MM501354	2-020	36	MM502347	7-02B	12			
MM501364	2-020	13	MM502347	7-02C	11			
MM501365	2-020	13	MM502349	7-03B	3			
MM501379	2-020	1	MM502349	7-03B	18			
MM501380	2-020	7	MM502350	7-03B	9			
MM501381	2-020	1	MM502351	7-03B	10			
MM501382	2-020	34	MM502352	7-03B	15			
MM501383	2-020	4	MM502353	7-03B	12			
MM501496	2-020	32	MM502354	7-03B	4			
MM501507	2-020	3	MM502355	7-03B	2			
MM501548	2-020	29	MM502395	7-02C	12			
MM501549	2-020	29	MM502396	7-02C	13			
MM501550	2-020	29	MM502397	7-02C	19			
MM501551	2-020	29	MM502398	7-02C	2			
MM501552	2-020	29	MM502405	7-02A	2			
MM501553	2-020	29	MM502414	7-03B	31			
MM501554	2-020	29	MM502415	7-03B	25			
MM501555	2-020	29	MM502424	7-03B	19			
MM501556	2-020	29	MM502434	7-02B	6			
MM501557	2-020	29	MM502445	7-02A	9			
MM501581	2-020	36	MM502446	7-02A	6			
MM501582	2-020	36	MM502461	7-02A	4			
MM501583	2-020	36	MM502461	7-02C	6			
MM501584	2-020	36	MM502465	7-02A	4			
MM501585	2-020	36	MM502465	7-02B	7			
MM501586	2-020	36	MM502485	7-02B	4			
MM501587	2-020	36	MM502486	7-02A	6			
MM501588	2-020	36	MM502490	7-02B	3			
MM501589	2-020	36	MM502491	7-02B	13			
MM501650	2-020	1	MM502492	7-02B	20			
MM501706	2-020	1	MM510020	2-04B	2			
MM502264	7-03B	6	MS450035	1-02A	19			
MM502264	7-03B	21	MS450035	1-02B	19			
MM502298	7-03B	22	MS450035	7-010	18			
MM502304	7-02A	6	MS471104	1-01A	6			
MM502314	7-02A	6	MS471104	1-01B	6			
MM502316	7-02A	9	MS471107	1-01B	7			
MM502329	7-02C	3	MS660004	2-010	30			
MM502330	7-02A	3	MS660031	6-020	9			
MM502330	7-02B	5	MS660043	6-020	10			
MM502331	7-02C	5	MS660163	2-010	30			
MM502332	7-02B	8	MS660164	5-010	24			
MM502332	7-02C	7	MS661006	5-010	24			
MM502332	7-02D	7	MS661100	4-010	10			
MM502333	7-02B	9	MS661120	1-01A	8			
MM502333	7-02C	8	MS661120	1-01B	8A			
MM502334	7-02B	10	MS661120	1-01B	8			
MM502334	7-02C	9	MS661122	1-030	15			