

T.A.V. GEERT

# pezzolato

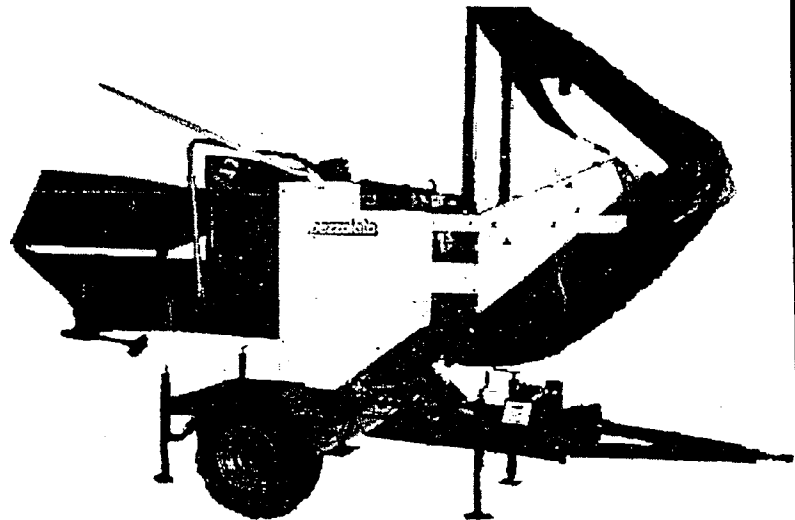
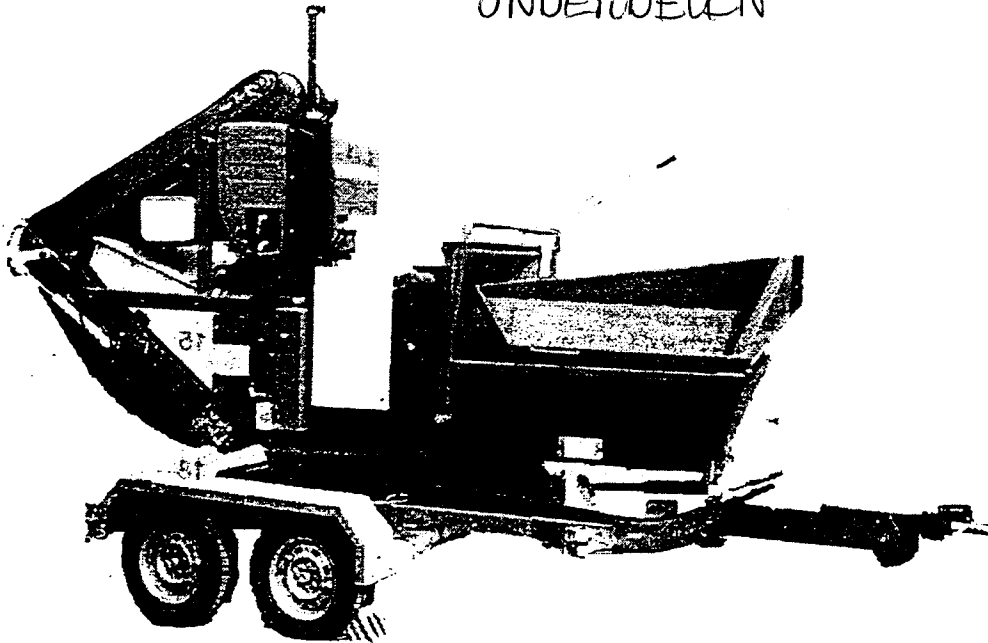
Houtversnipperaar /  
Compostermachine

S-7000

Handleiding

+

ONDERDELEN



## PEZZOLATO S-7000 HOUTVERSNIJPERAAR/COMPOSTEERMACHINE

Gebruiks- en onderhoudshandleiding.  
Reserveonderdelen.

Uitgave 04-95.

### Inhoudsopgave

	Blz:
Introductie	1
1. Hoe gebruikt u de S-7000 machine	1
2. Belangrijke veiligheidsregels	2
3. Standaard versies en uitvoeringen	3
4. Technische gegevens	4
5. Het starten van de S-7000 machine	4
6. Afstel procedures	6
7. Gewoon en buitengewoon onderhoud	8
8. No-stress (op aanvraag) elektrisch schema	10
9. Functionele hydraulische schema's	11
10. Storingen, oorzaken en oplossingen	13
11. Identificatie-plaatje van de machine	13
12. Garantie	14
13. Reserveonderdelen	15
Veiligheidsstickers	46
Garantiebewijs	47
CE - conformaliteitsverklaring	48

### Introductie

Kennis van de machine in z'n functionaliteit en in al z'n componenten en het opvolgen van de regels die verbonden zijn aan het gebruik van deze machine (hieronder valt ook het onderhoud) vormen de basis om de machine met maximale productie-capaciteit te exploiteren en garandeert gelijktijdig een lange levensduur en de veiligheid van de bediener.

Voordat u voor de eerste keer gebruik maakt van de S-7000, dient u deze gebruiks- en onderhoudshandleiding aandachtig door te lezen.

Het wordt u aangeraden om, als er onoplosbare problemen ontstaan, contact op te nemen met uw dealer of met Lozeman Tuinmachines - Tel. 0481-371423.

## 1. Hoe gebruikt u de S-7000 machine

### 1.1. Definitie en technologie

Versnipperen-composteren: volume reductie van vaste stoffen door het te breken, te verpletteren en te vermalen. Dit wordt verkregen door de actie van klepels die aan een snel roterende ton zijn bevestigd. De grote van de snippers is instelbaar door middel van een uitworp-zeef. De grote van de gaten in de zeef bepalen hoe groot de snippers worden.

S-7000 serie machines zijn bijzonder geschikt om droge en harde materialen te verkleinen zoals pallets, verpakkingskisten en meubel restanten. Hierbij is de aanwezigheid van spijkers en ringetjes geen probleem.

De machine versnipperd net zo gemakkelijk nat groen en zacht materiaal.

Als de machine alleen gebruikt wordt voor het verkleinen van groenten resten en organisch afval, dan is het eindproduct (compost) erg geschikt om als natuurlijk mestmiddel gebruikt te worden voor tuinen.

## 2. Belangrijke veiligheidsregels

### !!!! VEILIGHEID GAAT VOOR ALLES !!!!

Verlaat de machine nooit als deze nog draait (de draaiende machine nooit onbewaakt achterlaten).

- Waarschuwing: Onjuist en onverstandig gebruik van de machine kan serieuze gevolgen hebben voor personen en voorwerpen. Om deze reden is het noodzakelijk dat u deze gehele handleiding aandachtig doorleest om bekend te worden met uw machine.
- De machine mag alleen bediend worden door goed ingelichte (b.v. over eventuele gevaren) en competente gebruikers.
- Houd uw handen en andere lichaamsdelen uit de buurt van bewegende machine-onderdelen.
- Modificaties aan de machine (door u zelf aangebracht) ontheffen de fabrikant van verantwoordelijkheid en sluiten alle schadeclaims die resulteren uit deze modificaties, uit.
- Gebruik de machine niet bij wisselvallig weer (regen, sneeuw etc.).
- Werk altijd met genoeg licht. Als er te weinig daglicht is of andere oorzaken beperken het zicht, dan dient u met het werk te stoppen of voor voldoende verlichting te zorgen.
- Leef de ongelukken-preventie regels nauwgezet na!!
- Als u met de machine werkt dient u: - veiligheidskleding te dragen die nergens achter kan blijven haken - veiligheidsschoenen te dragen - werkhandschoenen te dragen - uw ogen te beschermen met een kap - uw oren te beschermen met een oorbescherming.
- Machines met een zuigermotor moeten in de open lucht gebruikt worden om de uitlaatgassen goed af te kunnen voeren. Moet er toch in on- of slecht verluchte plaatsen gewerkt worden, dan dient u de uitlaatgassen met een afzuiginstallatie af te voeren.
- Verbied mensen onder de 18 jaar de machine te gebruiken.
- Laat geen onbevoegde binnen een straal van 6 meter om de machine komen.
- Stop de motoren als de machine verplaatst moet worden. Bij modellen met een electromotor dient u de stekker eruit te nemen.
- Nooit reinigen of onderhoud plegen als de machine beweegt of als er mensen in de buurt zijn.
- Zet de machine op een horizontale bodem. De machine mag niet gebruikt worden op hellingen steiler dan 5°.

- Breng bij aftakas-aangedreven machines de cardan-as op een juiste manier aan. Zorg dat de veiligheids-pennetjes goed in de gleuf vallen (hierdoor wordt de as gefixeerd).  
Kom nooit in het draaigebied van de aftakas. Houd de beschermkap heel en functionerend.  
Vervang kapotte onderdelen.
- Bij het plegen van onderhoud dient u extra voorzichtig te zijn bij het verwisselen van filters en tank-restanten. De rest vloeistoffen hebben een erg vervuilende werking als deze in de grond terecht komen. Afgewerkte olie dient u naar geschikte afwerkplaatsen te brengen.
- Waarschuwing: Pleeg nooit onderhoud aan de accu van machines met een zuigermotor als de motor niet volledig afstaat. U moet meteen uw handen wassen als deze in contact zijn gekomen met zuur of zuur-residuen. Het zuur van accu's is giftig en corrosive. Als u de accu bijvult, dan komen er zeer brandbare (explosieve) gassen vrij. Blijf daarom ver uit de buurt van vlammen of vonken.  
Vergis u nooit in de positieve en de negatieve poot. Leg nooit gereedschap op de accu.
- Verwijder blaadjes, hout en andere voorwerpen die vlam kunnen vaten bij de motor.
- Een koude motor nooit met vol toerental laten lopen. Laat de motor eerst met een laagtoerental warmlopen zonder de motor te belasten.
- Volg altijd de instructies uit de handleiding als u onderhoud pleegt en/of aanpassingen verricht aan de machine. Houd uw machine en bijbehorende motor in een goede staat. Knoei niet met de motor en z'n aanpassingen.
- Na elk onderhoud of elke reparatie dient u te controleren of alle veiligheidskleppen, mechanische en elektronische veiligheidsapparaten gemonteerd zijn en functioneren.
- Trek de machine pas over de openbare weg als dit is goedgekeurd. Voordat u de machine voortrekt dient u deze eerst klaar te maken voor transport. Controleer voordat u vertrekt of de rem- en signalerings lichten werken.
- Vervang beschadigde stickers voor nieuwe. Deze kunnen worden nagemaakt naar het voorbeeld in de handleiding of worden opgevraagd bij uw dealer.

Zie voor gebruikte stickers bladzijde  
Lees aandachtig de hier afgedrukte stickers.

### 3. Standaard versies en uitvoeringen

De S-7000 composteermachine is leverbaar in twee standaard versies; met ingebouwde motor (zuigermotor of electromotor) of aftakas-aangedreven.

De composteermachine is gemonteerd op een geveerd dubbelassig wielstel, waaronder wielen zijn gemonteerd die een snelheid van 80 km/uur toestaan.

De aftakas versie is gemonteerd op een enkelassig wielstel. Deze is geschikt voor 25 km/uur.

De uitvoerband is inklapbaar teneinde de afmeting tijdens transport of opslag te reduceren.

De verschillende versies zijn als volgt benoemd:

Versie

S7000MI	met 50 pk ingebouwde Hatz diesel
S7000PI	met de aftakas van de trekker
S7000EI	met een 35 kW in gebouwde elektrische motor

#### 4. Technische gegevens

Max. opening invoerrol	200 mm.
Diameter invoerrol	340 mm
Diameter composteerruimte	530 mm
Composteerdrum diameter	400 mm
Aantal hamers	104
Aantal rijen hamers	4
Topsnelheid hamers	65 m/sec.
Max. toerental composteerdrum	2000 t.p.m.
Afmetingen transportband b x l	730 x 6300 mm
Benodigd vermogen tractor (min.)	50 pk.
Toerental aftakas	540 t.p.m.
Motorvermogen (zuigermotor)	50 pk.
Motorvermogen (electromotor)	32 kW
Capaciteit per uur	20m <sup>3</sup> /uur
Afmetingen bxl x h in transport positie	Versie met aftakas: 2100x5000x2500 mm. Versie met motor: 2100x5000x2500 mm.
Gewicht	Versie met aftakas: 1600 kg. Versie met motor: 1950 kg.

#### 5. Het starten van de S-7000 machine

5.1. Wees er zeker van dat de kleding die u draagt niet achter te verkleinen materiaal blijft hangen als u het in de invoer-opening deponeert.

5.2. Draag werkhandschoenen en gehoorbeschermers.

5.3. Positioneren van de machine

##### Zuigermotor met 80 km/uur onderstel uitvoering

- Positioneer de machine op een vlakke grond (Waarschuwing!!: de machine mag niet tewerkgesteld worden op een helling van meer dan 5°).
- Ontkoppel het onderstel. Laat het steunwiel zakken (fig. 1-67), trek de handrem aan (fig. 1-7) en blokkeer de wielen van het onderstel met de klossen (fig. 1-11) die bij de machine geleverd worden.
- Positioneer de machine door deze te draaien m.b.v de ontgrendelhendel (fig. 8-29).
- Stel de invoertrechter (fig. 5-18) in de werkpositie.
- Stabiliseer de machine door middel van de steunpoten (fig. 4-12)

##### Aftakas aandreven machine met 25 km/uur onderstel

- Positioneer de machine op een vlakke grond (Waarschuwing!!: de machine mag niet tewerkgesteld worden op een helling van meer dan 5°).
- Monteer de machine aan de ophangarmen van de traktor en blokkeer deze met de borgpinnen.
- Trek de handrem aan (fig. 2-106).

- Stabiliseer de machine m.b.v. de steunpoten (fig. 3-103,104).
- Zorg dat de machine in lijn staat met de traktor.
- Verbind de machine aan de traktor m.b.v. de aftakas.
- Controleer of u de voorgeschreven aftakas gebruikt (1 3/4") (Bondioli & Pavesi 8 106101 CE00703 of gelijkwaardig).  
Vermogen: 64 pk bij 540 t.p.m.  
Torsie: 830 Nm.
- Bevestig de kardanas aan de aftakas van de machine (fig. 2-99) en aan de 540 t.p.m. output van de traktor.
- Controleer of de drukstift van de cardanas vastklikt in de gleuf van de aftakas en of deze terugspringt naar z'n originele positie.
- Controleer of de cardanas correct is uitgelijnt.
- Draai de machine in de gewenste positie door de ontgrendelhendel (fig. 8-29).
- Breng de afvoerband in de werkpositie (fig. 2) zie par. 5.4.
- Breng de invoertrechter (fig. 5-18) in de werkpositie (fig. 5).
- Stabiliseer de machine d.m.v. de steunpoten (fig. 4-12).

#### 5.4 Uitvoerband opening

- Om de uitvoerband in de werkpositie te krijgen dient u de schakelaar (fig. 7-21) in de linkerpositie te zetten. Hierdoor wordt er door de pomp olie in het circuit gepompt (fig. 7-22) totdat de band z'n verticale positie bereikt.  
Nu moet de band geremd worden. Dit doet u door de schakelaar in de rechter positie te zetten. Door de schakelaar weer terug te zetten gaat de band weer dalen.
- Voer, om de band weer op te klappen, de omgekeerd volgorde weer uit.

#### 5.5. Het opstarten van de machine

Opstarten zuigermotor versie:

- Start de motor volgens de procedure en de normale controles uit de gebruiks- en onderhoudshandleiding. Breng het toerental op 80% van het maximale toerental.

Opstarten aftakas versie:

- Start de traktor en breng hierna de machine op het juiste toerental.

Opstarten electromotor versie:

- Controleer of de elektrische stekkers van hetzelfde type zijn en of de draairichting juist is

#### 5.6. Machine invoer

##### 5.6.1. Invoer van de composteermachine:

- Start de composteer invoerketting door hendel 4 (fig. 1,2 en 5) in de middelste stand "vooruit" te zetten.
- Plaats het te verkleinen materiaal in de invoertrechter (fig. 6). Het te verkleinen materiaal wordt naar het versnippergedeelte geduwd door de invoerband en daarna naar beneden getrokken door de hydraulische walsen.

##### 5.6.2.

Voorkom dat u blijft haken aan materiaal dat de machine ingetrokken wordt. Indien nodig kan de invoerriem van de band en de wals omgedraaid worden. Dit doet u door hendel 4 (fig. 1,2 en 5) in de stand "achteruit" te zetten.

5.6.3. Kom nooit met uw handen bij de invoersectie.

5.6.4. In geval van storingen (abnormale trillingen, verstoppingen/ophopingen bij de in- en uitvoermond, het onregelmatig lopen van de motor of iets anders) stop dan onmiddellijk de machine door hendel 4 (fig. 1,2 en 5) in de stoppositie te trekken. Onderzoek de machine en verhelp het probleem (par. 10).

## **6. Afstelprocedures**

Alle afstellingen vinden plaats bij uitgeschakelde motor behalve indien anders vermeld.

6.1. Instellen riemspanning:

### a) Versie met Hatz motor:

- Verwijder het veiligheidsscherm (fig. 1-2)
- Draai de schroeven los (fig. 11-45)
- Beweeg de pulley naar rechts om de riem lossier te zetten en naar links om de riem te spannen. Beweeg net zo lang tot de juiste riemspanning verkregen is.
- Draai de schroeven vast (fig. 11-45).
- Breng het veiligheidsscherm weer op z'n plaats (fig. 1-2).

### b) Aftakas versie:

- Verwijder de veiligheidskap (fig. 3-105).
- Draai de schroeven los (fig. 20-78)
- Breng de riem m.b.v. de pulley op de juiste spanning (fig. 20-77).
- Draai de schroeven vast (fig. 20-78).
- Breng de veiligheidskap weer aan (fig. 3-105).

### c) Aftakas versie (met hydraulische oliepomp):

- Verwijder veiligheidskap (fig. 3-105).
- Schroef de beugel (fig. 20-72) van de grondplaat los door de schroeven (fig. 20-82) los te draaien.
- Draai de borgmoer (fig. 20-83) los.
- Draai aan de schroef totdat een correcte riemspanning verkregen is.
- Draai de schroeven weer vast (fig. 20-82).
- Draai de borgmoer vast (fig. 20-83).
- Breng de veiligheidskap weer aan (fig. 3-105).

6.2. Aanpassen van de spanning van de uitvoerband:

- Draai de borgmoer los (fig. 16-62).
- Draai gelijkmatig de spanschroeven aan beide kanten aan. Zo wordt een evenwijdigheid verkregen tussen de twee steunen, totdat een correcte spanning wordt verkegen.
- Draai de borgmoer aan (fig. 16-62).
- Controleer of de band (als deze loopt) goed in het midden blijft lopen. Is dit niét het geval dan betekent dat, dat de twee steunen niet evenwijdig lopen. Het is nu noodzakelijk om één van de spanningsschroeven (fig. 16-63) los of vast te draaien totdat de band goed in het midden blijft lopen.

6.3. Aanpassen van de spanning van de aanvoerband (fig. 4):

- Draai de borgmoer (fig. 4-14) los. Voer deze procedure aan beide kanten uit.
- Draai de stelschroeven aan beide kanten zodanig aan dat en de beugels evenwijdig gaan lopen en de band de juiste spanning krijgt.
- Draai de beide borgmoeren (fig. 4-14) weer vast.

6.4 Aanpassen van de snelheid van de aanvoerband (fig. 15):

- Aanpassing van de snelheid van de aanvoerband wordt verkregen door de instelklep links of rechts om te draaien (fig. 15-60). De juiste snelheid krijgt u als de manometer (fig. 15-59) bij het verkleinen van middel grof materiaal 50-70 Bar aangeeft.
- De aanvoersnelheid moet boven de 10 t.p.m. liggen.

6.5. Aanpassen van de snelheid van de afvoerband (fig. 14):

- De snelheid van de afvoerband is niet instelbaar, maar met behulp van een veiligheidsklep (fig. 14-56) die op 70 Bar is ingesteld, is het mogelijk om bij het blokkeren van de motor de olie om te leiden via een bypass om drukpieken te voorkomen.

6.6. No-Stress (op aanvraag):

No-Stress is een electronisch apparaat dat de invoerband en wals stopt als het toerental van de roter (onder grote belasting) onder een van te voren vastgestelde toerental komt.

Instelling gaat als volgt:

- Als de machine is gestopt, draai dan de knop van de potentiometer naar de "0" positie.
- Breng de machine naar z'n optimale toerental, niet naar z'n piektoerental.
- Draai de potentiometerknop langzaam rechtsom tot het indicatorlampje gaat branden.
- Draai de potentiometerknop nu langzaam linksom tot de lamp uitgaat.
- Verhoog het motortoerental met ongeveer 50 t.p.m.

6.7. Aanpassing invoerwals

De schraper (fig. 23-90) is geplaatst aan het einde van de invoerband en heeft als functie het in goede banden leiden van materiaal dat door de invoerband in de invoerwals komt.

Instelling gaat als volgt:

- Laat de machine vanaf de roterende tafel zakken.
- Laat de bovenste rol steigen m.b.v. hendel 6 (fig. 1,3 en 5).
- Blokkeer dit met een stuk hout (fig. 23).
- Schroef de moeren los (fig. 24-98). Houd hierbij de schroeven vastgedraaid (fig. 23-90).
- Stel de schraper af (fig. 23-90).
- Draai de moeren vast (fig. 24-98).
- Wees er zeker van dat er geen interferentie tussen schraper en invoerband plaats zal vinden als deze draait.



## 7. Gewoon en buitengewoon onderhoud

### 7.1. Onderhoud zuigermotors

**Volg voor onderhoud aan zuigermachines nauwkeurig de instructies op die gegeven worden in het bijgeleverde motor-onderhoudsboekje.**

### 7.2. Afvoermond en zeef

De afvoermond (fig. 17) is uitgerust met een zeef (fig. 17-66) waarmee de werkruimte afgesteld kan worden

De machine is in de fabriek zodanig afgesteld dat deze voor bijna alle plantaardige materialen geschikt is.

- Schroef de schroeven (fig. 7-23) los en neem de beschermkap (fig. 7-24) weg.
- Neem de zijkappen weg (fig. 7-68).
- Laat de uitvoerband zakken (fig. 7-28) door schroeven (fig. 7-25) weg te nemen.
- Draai schroeven (fig. 21-51) en (fig. 22-95) eruit.
- Verwijder busjes (fig. 21-96) en (fig. 22-94).
- Verwijder de zeefvergrendeling 50 (fig. 12 en 21).
- Vervang de zeef (fig. 17-66).
- Breng de zeefvergrendeling weer aan en monteer de rest in omgekeerde volgorde.

### 7.3. Het omkeren of vervangen van de klepels (fig. 21 en 22).

- Neem de beschermkap (onderdeel 49 in fig. 8,10,12,18 en 20) van beide kanten weg.
- Pak het hamerverwijder gereedschap (fig. 2-102).
- Laat de rotor draaien met behulp van een stuk hout om de klepelhouder (fig. 22-89) in de juiste stand te zetten om de klepels weg te kunnen nemen.
- Draai de rotor nooit met de hand. Zorg dat de rotor geheel stilstaat voordat u er met uw handen in de buurt komt.
- Draai de schroef eruit (fig. 21-86).
- Draai het verwijder gereedschap in de klepel-as (fig. 22-88).
- Sla er nu hard op zodat de klepel-as los komt (fig. 22-87).
- Breng de nieuwe klepels en afstandbusjes aan.
- Draai de schroef aan (fig. 21-86).
- Breng de veiligheidskappen weer aan.
- Nu is de machine klaar.

### 7.4. Hydraulisch circuit

#### 7.4. A Vervangen van de hydraulische olie (ROLOIL LI 46 of gelijkwaardig).

- Er moet olie bijgevuld worden als het pijl onder het minimum niveau komt.
- Vervang de olie elke 80 werkuur of elke 18 maanden.
- Schroef de vuldop los (fig. 18-66).
- Schroef de tapbout los (fig. 18-64) en laat de olie in een opvangbak lopen.
- Draai de tapbout weer vast en vul het reservoir tot het gewenste niveau is bereikt.
- Breng de vuldop weer op z'n plaats.

- 7.4. B      Hydraulisch oliefilter (MPS 50.0 P 25 AGS of gelijkwaardig 25 micron)
- Het oliefilter moet na de eerste 100 uur en daarna elke 300 uur vervangen worden.
  - Draai het filter los (onderdeel 53 op fig. 12,14,18).
  - Vervang het filter
  - Controleer daarna het oliepijl. Eventueel bijvullen.

7.5. Smering van de lagers

Smeer elke 20 uur:

- De lagers van de invoerband (4 stuks) (fig. 4-13 en fig. 19-30).
- De lagers van de invoerrol (fig. 19 en 20-31 en fig. 9-80).
- De geleiding van de controlehendel van de invoerrol (fig. 5 en 15-32)
- De lagers van de hefarm van de invoerrol (fig. 8,19 en 20-33) (2 stuks).
- De lagers van de uitvoerband (fig. 10-40) (2 stuks).
- Rotorlagers (fig. 12,18,21-52).
- Rotorlagers (fig. 13,22-54).

7.6. Controle hydrodynamische koppeling en het vervangen van overbrengingsriemen

Controleren van de hydrodynamische koppeling (fig. 11-42):

- Controleer na 20 dagen het oliepijl (doe dit als de olie koud is) en de afstuiting van de hydrodynamische koppeling (fig. 11-42) (Herhaal elke 6 maanden deze controle).
- Aangeraden wordt de olie om de 4000 werkuren te vervangen.

Vervangen van de riemen:

- Verwijder de beschermpanelen (fig. 1-2 of fig. 3-105).
- Neem de spanning van de riemen (zie par. 6.1).
- Neem de riemen weg (fig. 11-46 : fig. 20-76 of fig. 20-73) en vervang deze door nieuwe.
- Breng de riemen op de juiste spanning (zie par. 6.1).
- Breng de beschermkap weer op z'n plaats.

7.7. Verstopping van de machine

- Als de machine verstopt is dan dient u de invoerrol op te tillen door aan hendel 6 (fig. 1,3 en 5) te trekken.
- Haal de klepruimte leeg (gebruik geschikt materiaal en pas op voor de handen).
- Als de uitvoermond verstopt zit dan kunt u dit verhelpen door de zeef weg te halen zoals beschreven staat in par. 7.2. Haal gelijk het materiaal uit de klepelruimte weg door gebruik te maken van een geschikt gereedschap.

7.8. Demonteren van de kam (bij vervanging)

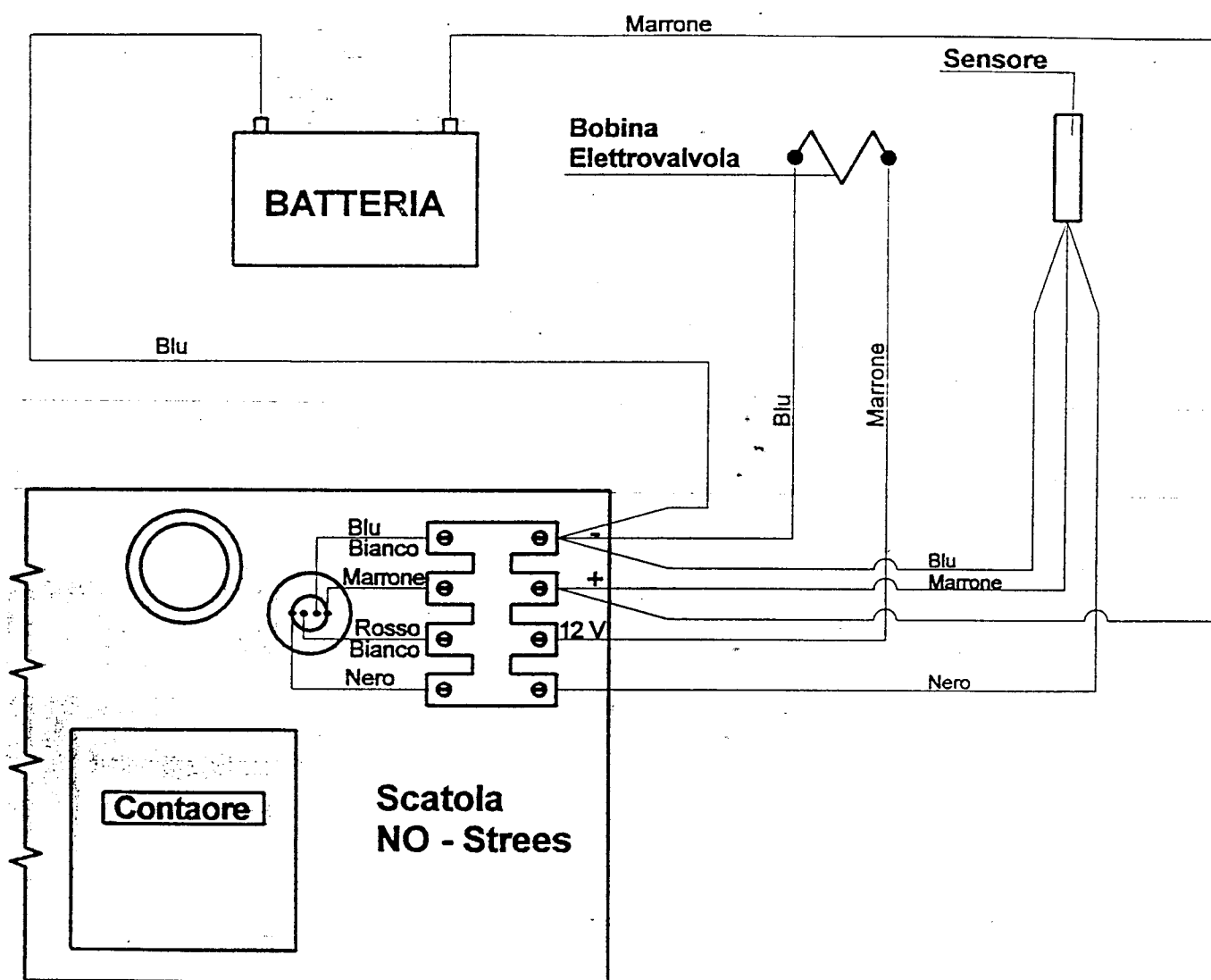
De kam (fig. 23-97) is gepositioneerd aan het begin van de klepelruimte en heeft als doel het gelijkmatig verdelen van het getransporteerde materiaal. Om het te vervangen dient u als volgt te werk te gaan:

- Demonteer de machine van het draaiplateau.
- Laat de bovenste trommel stijgen door de hendel (6) naar beneden te trekken (fig. 1,3 en 5).
- Blokkeer deze wals met een stuk hout (fig. 23).
- Draai de schroeven los (fig. 24-93).
- Neem de kam weg en vervang hem door een nieuwe.
- Bevestig de moeren.
- Wees er zeker van dat er geen raakvlakken zijn tussen de kam en de rotor.
- Plaats de machine weer op het draaiplateau.

### 7.9. Controle van het oliepeil in het carter van de uitvoerband

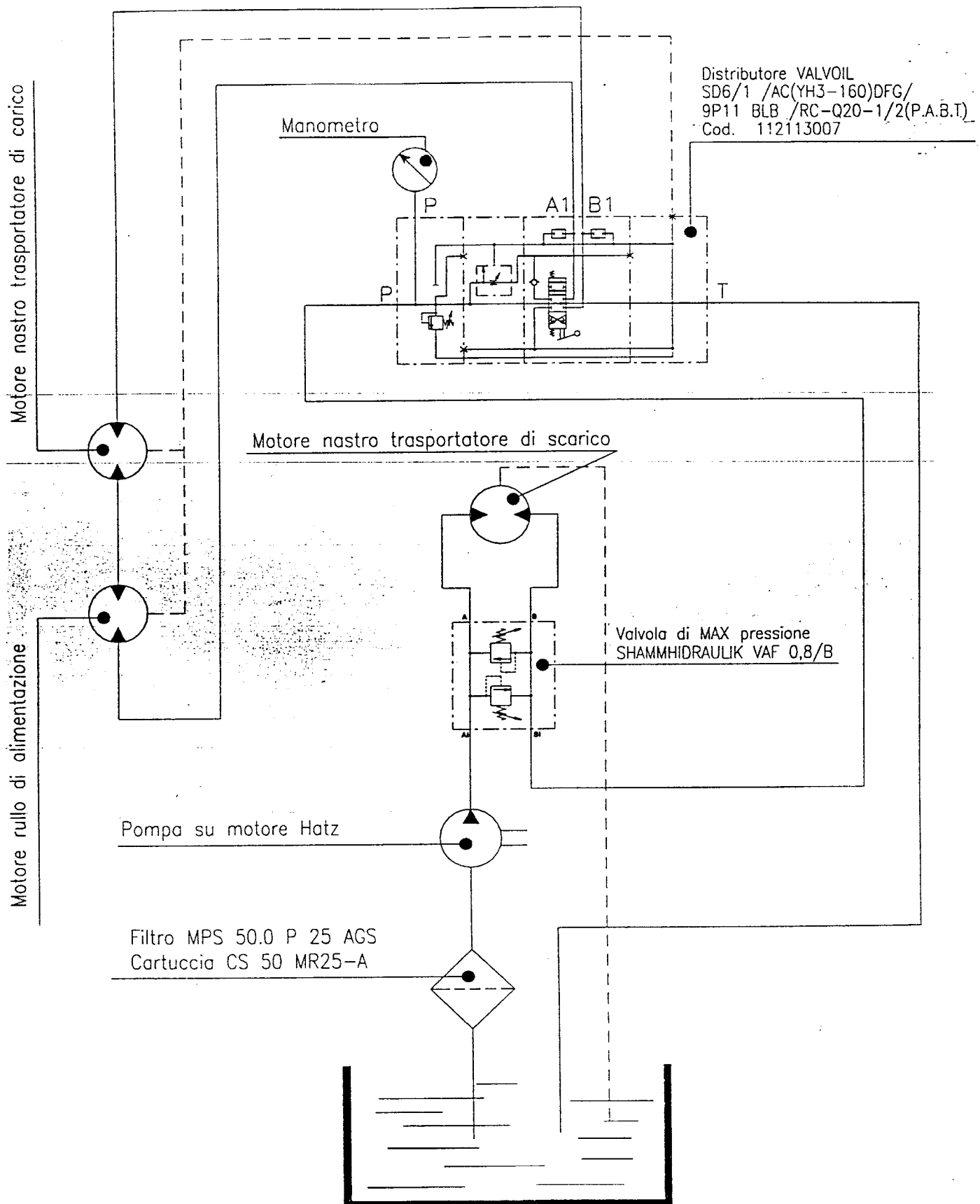
- Het oliepeil in het carter (fig. 8-37 : fig. 9-71 en fig. 14-57) moet regelmatig gecontroleerd worden (1x per week) met een geschikte peilstok. In geval van lekkage, bijvullen met ROL OIL EP460 of gelijkwaardige olie.
- Vervang elke 1000 uur de olie.

## 8. No-Stress hydraulische schema

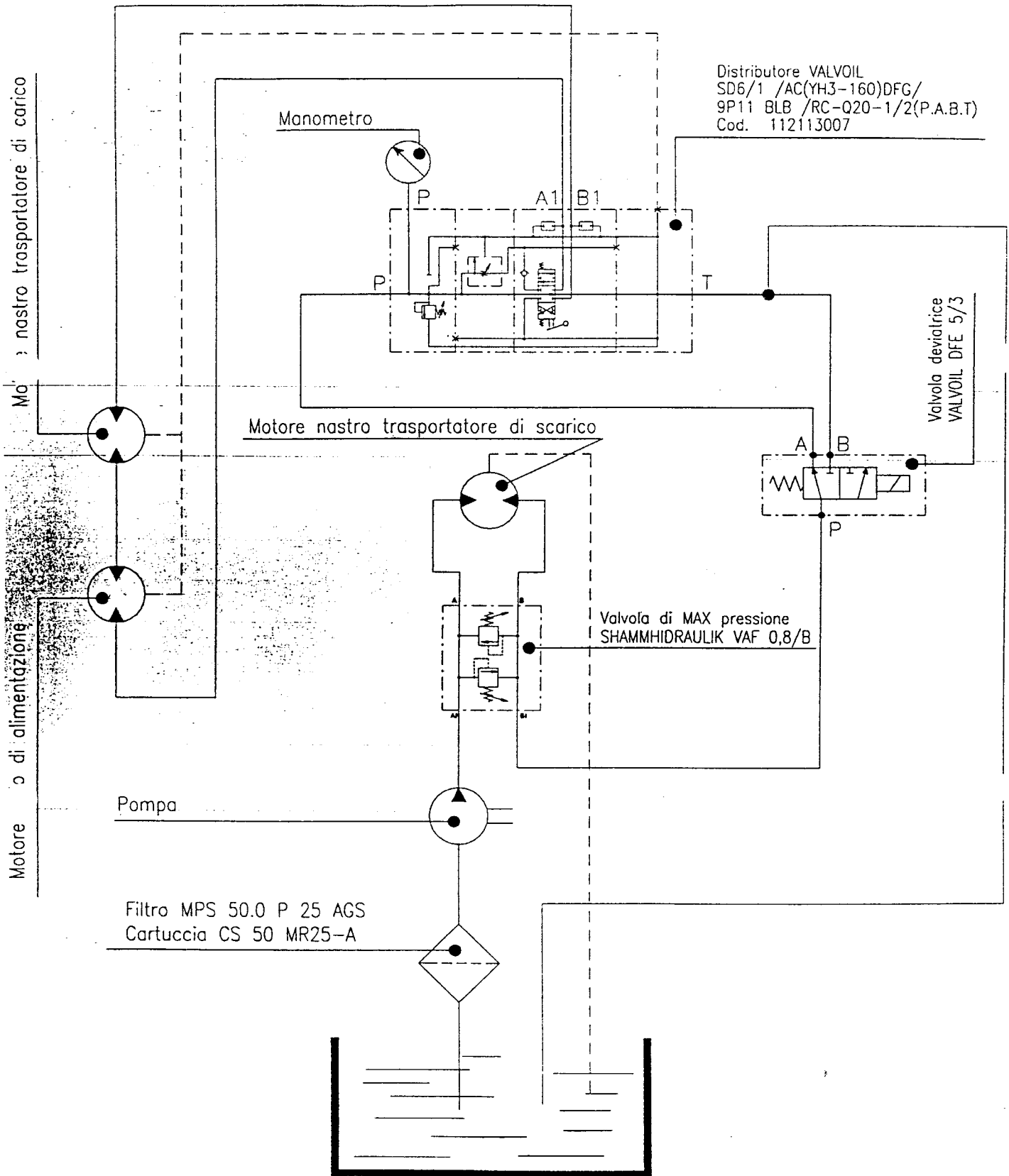


## 9. Functionele hydraulische schema's

### 9.1 Uitvoering zonder No-Stress



9.2. Uitvoering met No-Stress



## 10. Storingen, oorzaken en oplossingen



Het goed functioneren van een machine hangt grotendeels af van de juiste instellingen en onderhoud-procedures.

Het is erg belangrijk dat het toerental van de wals is zoals voorgeschreven, nl. 2000 t.p.m.

De grote van het verkleinde materiaal hangt af van het soort materiaal, de grote van de zeef en de conditie van de klepels.

<u>Storing</u>	<u>Mogelijke oorzaak</u>	<u>Oplossing</u>
1. De motor moet hard werken	1. De hamers zijn versleten	1. Draai de hamers om of breng nieuwe aan (zie par. 7.3)
	2. Het oorspronkelijke toerental van de motor is te laag	2. Verhoog het toerental naar het piektoerental
	3. Geen van de vorige oorzaken.	1. Controleer het functioneren van de motor m.b.v. het motorhandboek
3. De motor werkt goed, maar de machine doet niets	1. De v-snaren slippen in de pulley's	1. Stop de machine en breng de snaren op spanning (zie par. 6.1)
4. De invoerrol draait niet normaal of draait geheel niet	1. Er zit lucht in het hydraulisch circuit	1. Verifieer het oliepijl
	2. Het hydraulische oliefilter zit verstopt	1. Vervang het hydraulische oliefilter (zie par. 7.4.b)

## 11. Het identificatieplaatje van de machine

	<b>PEZZOLATO S.p.A.</b> Officine costruzioni Meccaniche Via Provinciale 4 Tel 0175/277.111 I - 12030 ENVIE (CN) ITALY
	<input type="text"/> 
MODELLO / MODELL MODELE / MODEL	<input type="text"/>
MATRICOLA N° / MATRIKEL N° MATRICULE N° / CODE N°	<input type="text"/>
ANNO / JAHR / ANNEE / YEAR	<input type="text"/>

## 12. Garantie

1. Om rechtsgeldig te zijn, moet het garantiebewijs (dit bevindt zich achter in deze handleiding) gestempeld zijn door uw dealer en de aankoopdatum moet vermeld zijn. Ook moet dit bewijs naar de firma Pezzolato verstuurd worden.
2. De garantie-termijn is één jaar en geldt alleen voor materiaal en fabricagefouten.
3. De garantie eindigt als de machine op een onjuiste manier is gebruikt of als de gebruiks- en onderhoudsregels niet zijn opgevolgd.
4. De garantie dekt geen slijtage-gevoelige onderdelen zoals klepels, hydraulische oliefilters, riemen, pulley's enz.
5. De defecte onderdelen dienen naar Pezzolato opgestuurd te worden ter observatie waarna besloten zal worden deze onderdelen al dan niet te repareren of te vervangen. Transportkosten zijn voor rekening van de klant.
6. Voor de zuigermotor geldt de garantie van de fabrikant.

### Garantiecertificaat

Al onze machines hebben accurate testen ondergaan en hebben een garantie van 12 maanden op fabricagefouten. De garantie termijn begint op de aanschafdatum en met het opsturen van het volledig ingevulde garantie-coupon. Als aanschafdatum geldt de datum die staat op het schriftelijk document die uitgegeven wordt door de leverancier op het moment van uitleveren.

De firma zal zonder hiervoor kosten in rekening te brengen die onderdelen vervangen of repareren die bewezen fabricagefouten blijken te hebben, mits zich dit binnen het eerste jaar voordoet. Defecten die niet kunnen worden teruggevoerd op fabricage- of materiaalfouten zullen door onze technische dienst onderzocht worden.

Uitgesloten van garantie zijn: ongelukken, transportschade, onoplettendheid of foutieve behandelingen en oneigenlijk gebruik.

De garantie vervalt wanneer reparaties door niet geautoriseerd personeel wordt uitgevoerd.

Vervanging van de machine of het verlengen van de garantie-termijn ter compensatie van het defect is nooit mogelijk. De reparatie zal plaats vinden bij een door ons geautoriseerde werkplaats of bij ons in de fabriek. Transportkosten zijn altijd voor de gebruiker (behalve indien ander overeengekomen). Het garantie-certificaat en het aanschaf document moeten aan de monteurs die de reparatie uitvoeren overgedragen worden, of moeten met de machine meegestuurd worden.

Onder de garantie valt niet het eventueel reinigen door medewerkers van de machine.

Pezzolato S.p.A. Company wijst alle verantwoordelijkheid voor schade aan mesnen of voorwerpen af die ontstaan zijn door verkeerd gebruik van de machine.

### 13. Reserve onderdelen

13.1 Als u reserve-onderdelen besteld dan dient u het specifieke bestelnummer en de omschrijving van het onderdeel op te geven. Daarnaast is het model en de set-up van de machine van belang (het machinenummer en fabricage-datum, dit vindt u op het identificatieplaatje van de machine).

13.2 Voorkom vergissingen: schrijf de data van het identificatieplaatje op voordat u gaat bestellen.

#### Hoe bestelt u reserve-onderdelen

Specificeer als u bestelt:

- Het type machine met z'n machinenummer.
- Het onderdeelnummer en de datum van uitgifte van de reserve-onderdelen lijst.

Voorbeeld: Shredder model S7000

Onderdeelnummer: CI 129

Onderdeelpositie 54, blz. 35, reserve-onderdelen uitgave 04/95.

Hydraulische cilinder P/N 0404040007



## Transportpositie

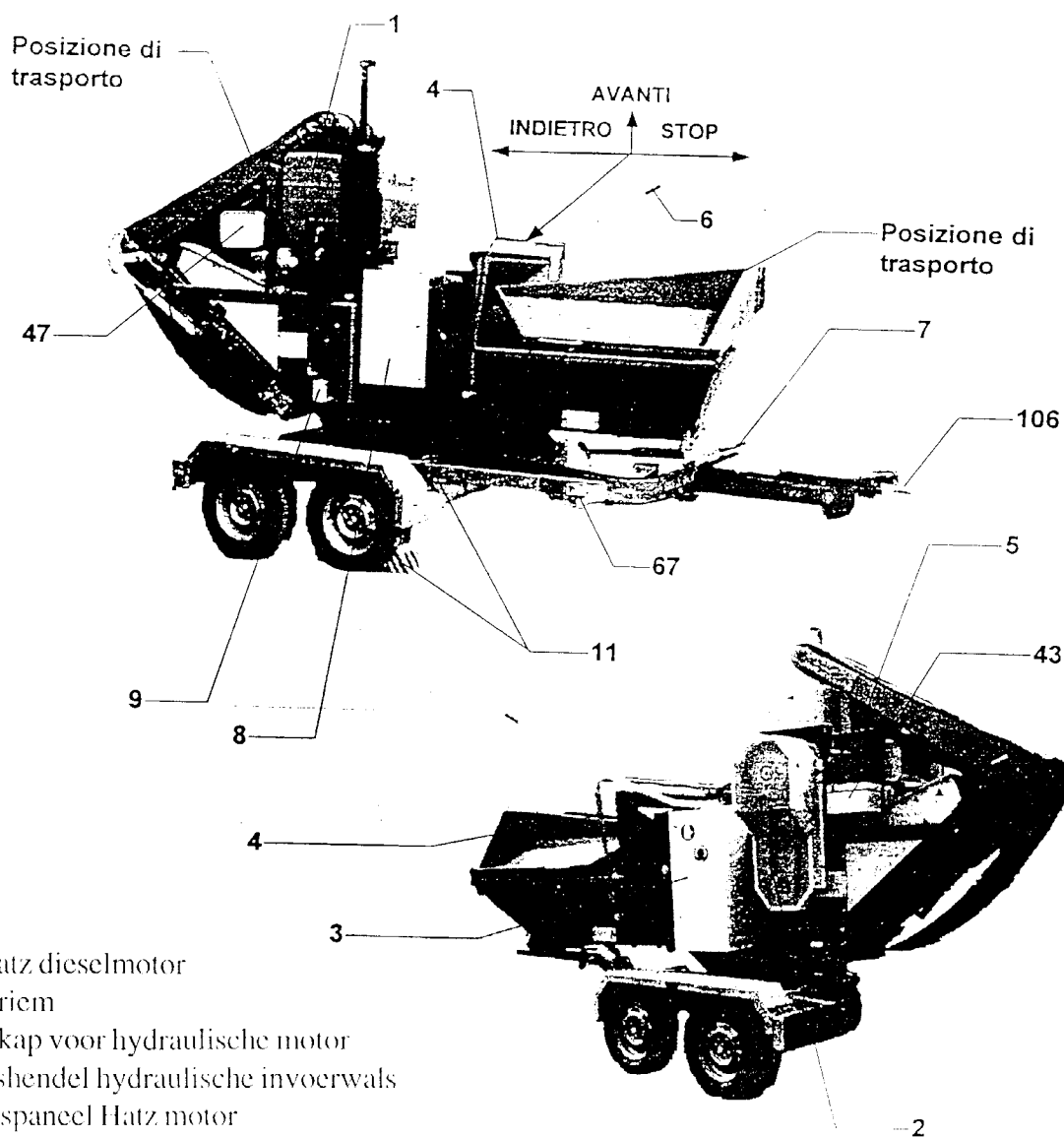
Avanti = vooruit

Indietro = achteruit

Stop

## Figuur 1

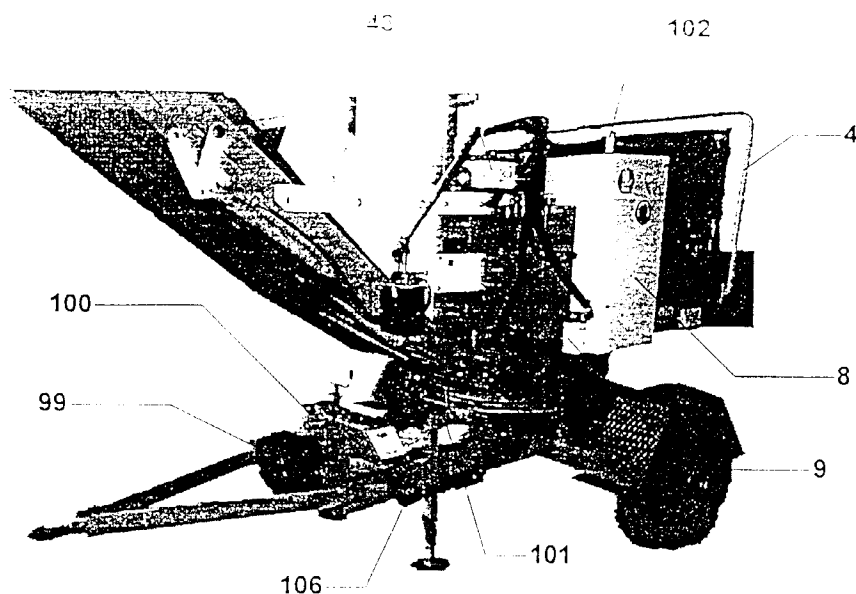
### Overzicht van de machine met ingebouwde Hatz dieselmotor



- 1 Rustige Hatz dieselmotor
- 2 Kap voor riem
- 3 Beschermkap voor hydraulische motor
- 4 Besturingshendel hydraulische invoerwals
- 5 Bedieningspaneel Hatz motor
- 6 Hefinrichting voor de invoerrol
- 7 Handrem
- 8 Beschermkap
- 9 Hydraulisch oliefilter
- 11 Blokkeer klossen
- 43 No-stress apparaat
- 47 Benzinetank
- 67 Steunwiel
- 106 Trekboom

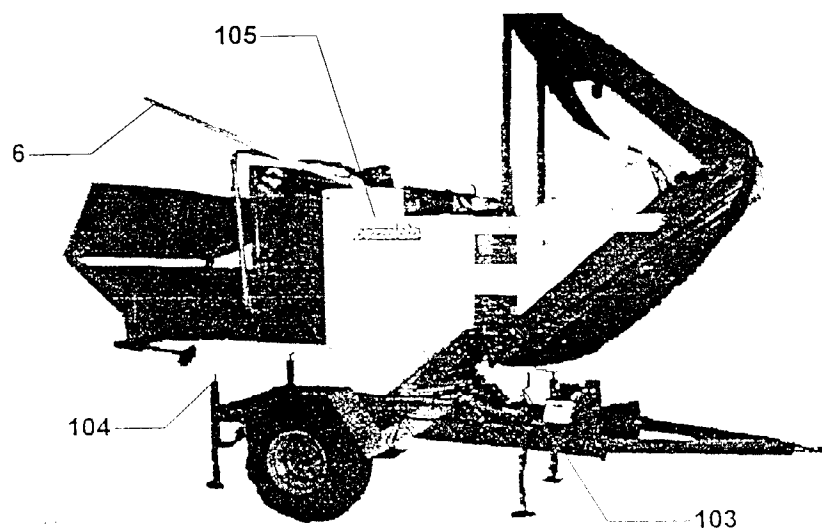
## Werkpositie

Figuur 2  
Overzicht op de machine



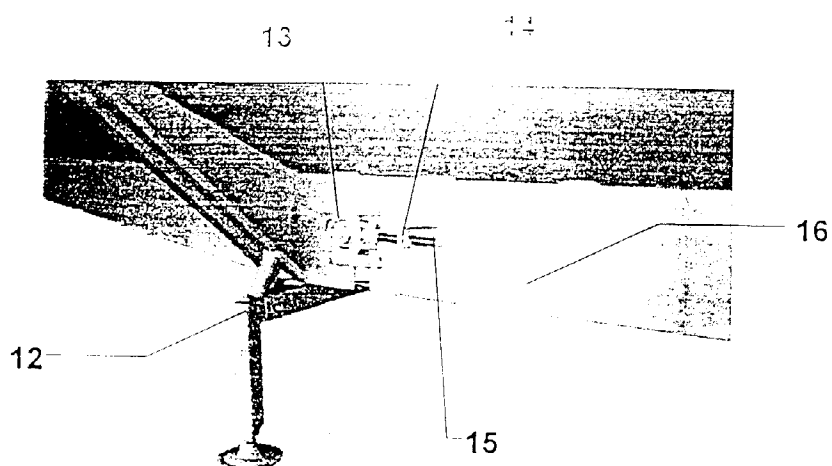
- 4 Besturingshendel hydraulische invoerwals
- 8 Beschermkap
- 9 Hydraulisch oliefilter
- 43 No-stress apparaat
- 99 Aftakas aansluiting
- 100 Multiplicater
- 101 Cardan-as
- 102 Klepels verwijder gereedschap
- 106 Handrem

Figuur 3  
Overzicht op de machine aftakas versie



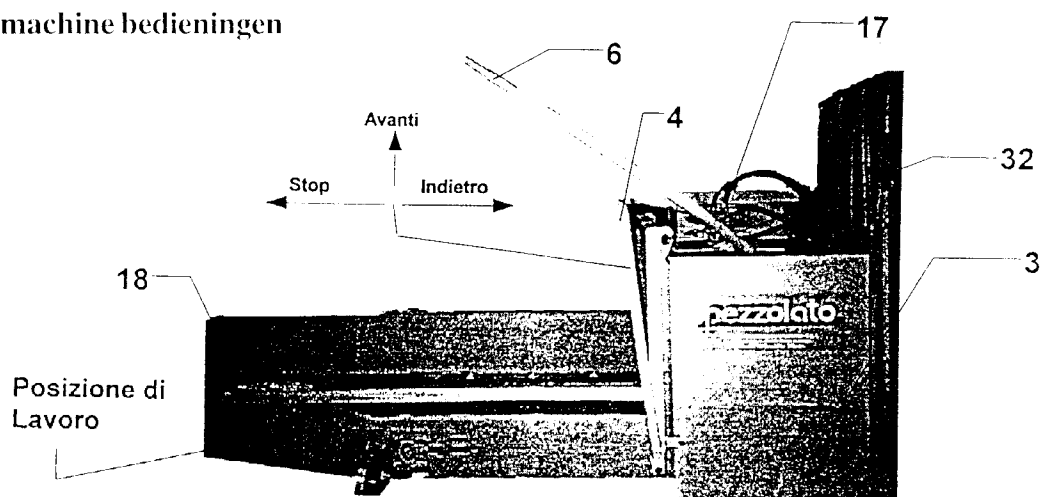
- 6 Hefinrichting voor de bovenste invoerrol
- 103 Steunpoten (voorkant)
- 104 Steunpoten (achterkant)
- 105 Beschermkap riemen

Figuur 4  
Steunpoten en metalen invoerband spanschroef



- 12 Steunpoot
- 13 Invoerband spanschroef
- 14 Borgmoer v.d. spanschroef
- 15 Spanschroef
- 16 Invoerband beschermkap

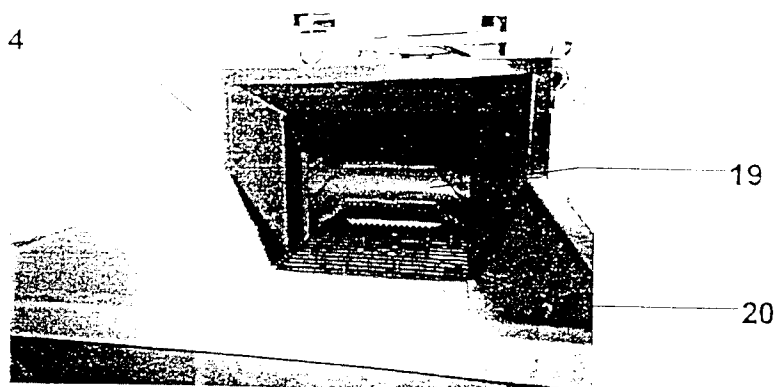
Figuur 5  
Overzicht van de machine bedieningen



- 3 Beschermkap voor de hydraulische motor
- 4 Besturingshendel hydraulische invoerrol
- 6 Hefinrichting voor de invoerrol
- 17 Hydraulische verdeler
- 18 Afmetingen invoertrechter
- 32 Smeerbus voor de hefhendel van de bovenste invoerrol

Figuur 6

## De invoertrechter



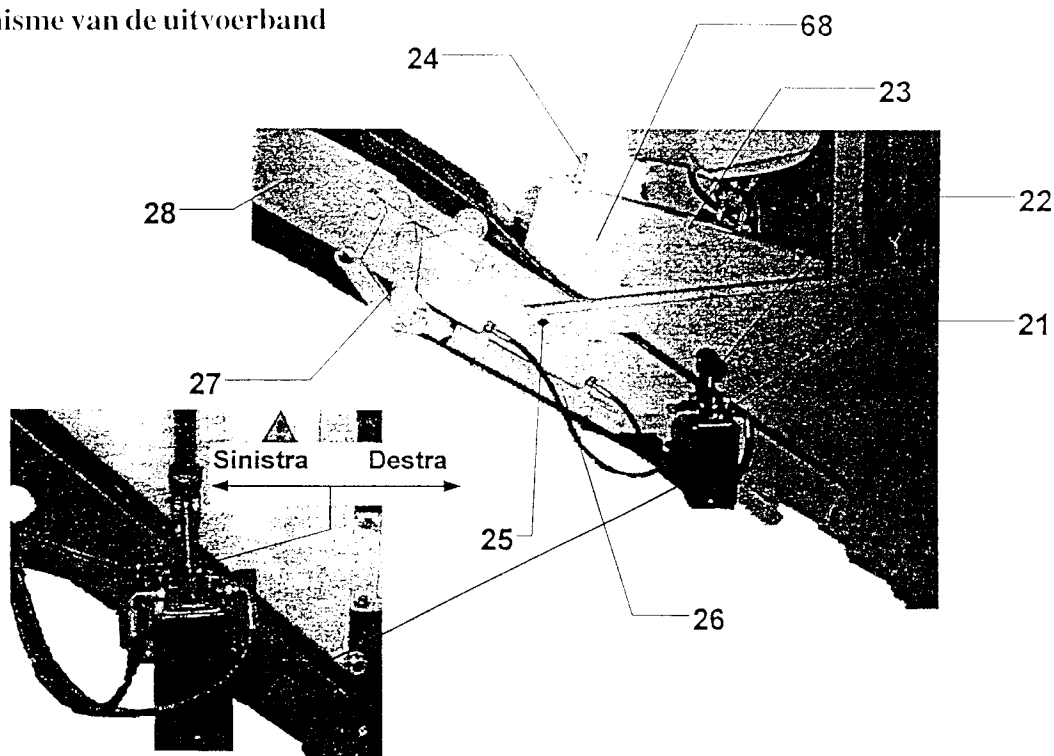
- 4 Besturingshendel hydraulische invoerrol
- 19 Bovenste invoerrol
- 20 Metalen invoerband

Figuur 7

## Het opklapmechanisme van de uitvoerband

Sinistra = links

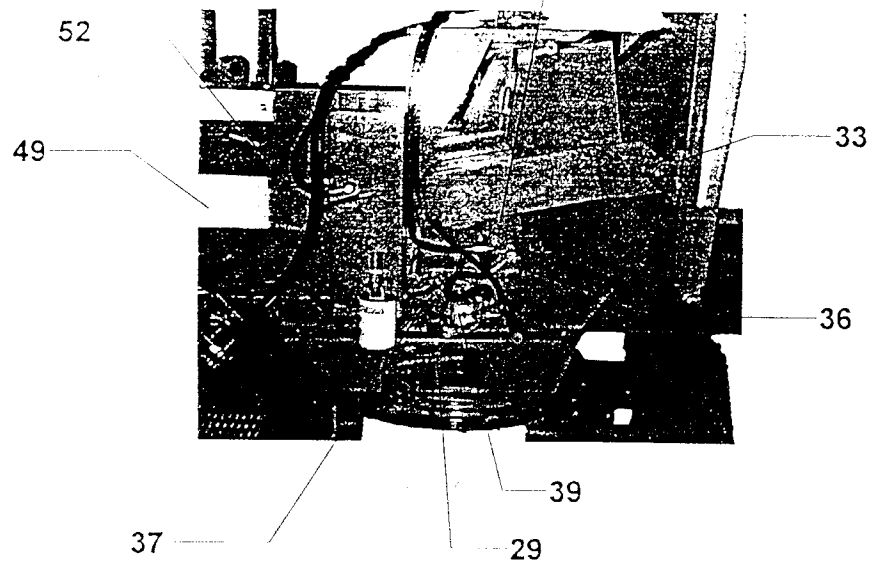
Destra = rechts



- 21 Handpomp schakelaar
- 22 Handpomp
- 23 Beschermpap bevestigingsschroeven
- 24 Beschermpap (boven)
- 25 Structuur van de uitvoerband
- 26 Hydraulische cilinder voor het opklappen van de uitvoerband
- 27 Uitvoerband opklapsteunen
- 28 Uitvoerband
- 68 Zij beschermpap

71

Figuur 8  
Blik op de zijkant



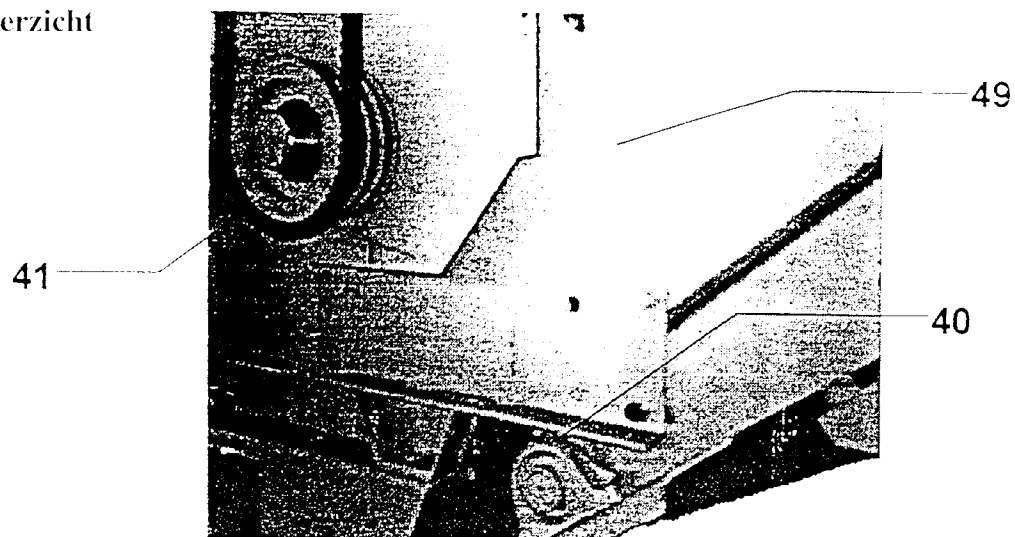
- 29 Ontgrendelhendel van het draaiplateau (360°)
- 33 Het lager van de invoerrol heffendel
- 36 Motor van de bovenste invoerrol
- 37 Vertrager van de metalen invoerketting
- 39 Invoerbandmotor
- 49 Klepels demontage beschermkap
- 52 Rotorhuis
- 71 "Berma" vertrager

Figuur 9  
Invoermecanisme



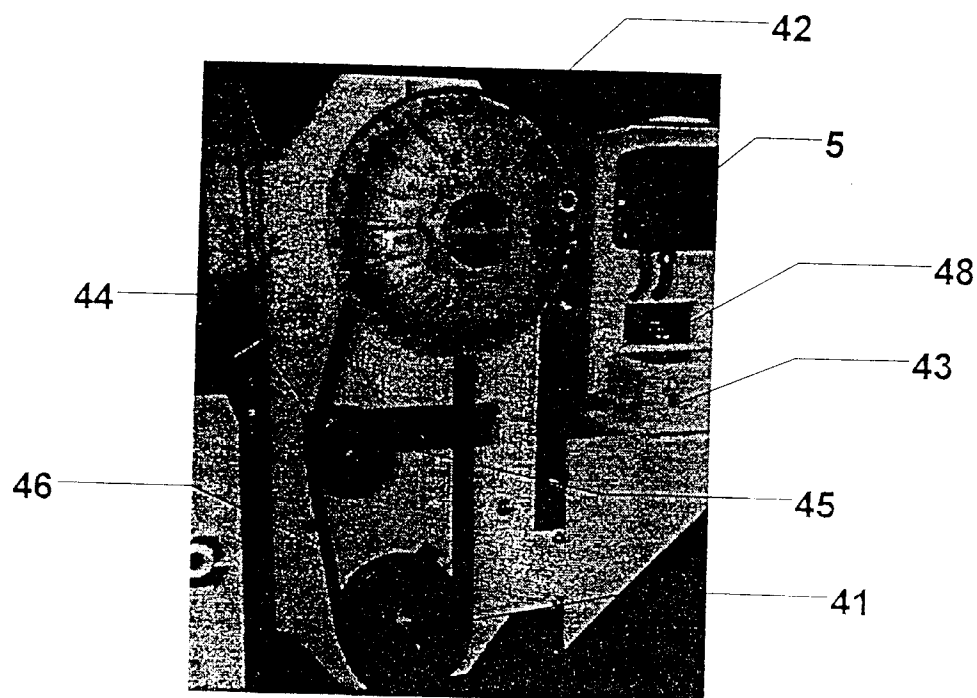
- 71 "Berma" vertrager
- 80 Lager van de bovenste invoerrol

Figuur 10  
Gedeeltelijk overzicht



- 40 Lager uitvoerband
- 41 Rotorpulley
- 49 Klepel demontage beschermkap

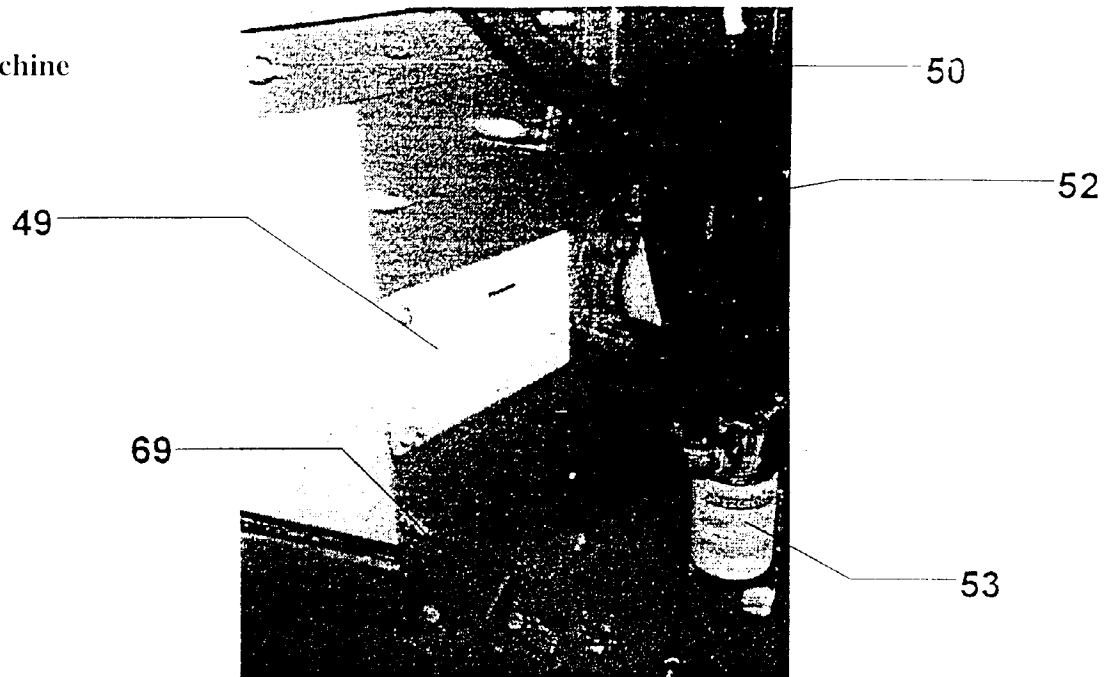
Figuur 11  
Transmissie



- 5 Bedieningspaneel Hatz motor
- 41 Rotorpulley
- 42 Hydromechanische koppeling
- 43 No-stress regeling
- 44 Spanpulley
- 45 Borgmoeren van de spanschroef
- 46 Riemen
- 48 Machine identificatieplaatje

Figuur 12

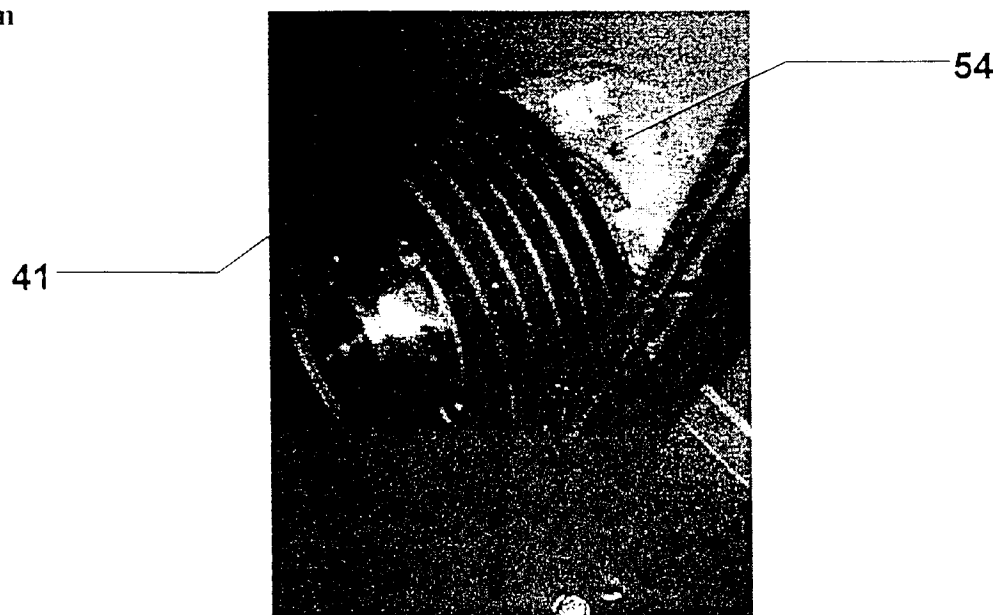
## Zijkant van de machine



- 49 Klepels demontage beschermkap
- 50 Bovenste pen van de zeef
- 52 Rotorlager
- 53 Hydraulisch oliefilter
- 69 Vulopening voor hydraulische olie van de vertrager

Figuur 13

## Rotorsteun



- 41 Rotorpulley
- 54 Rotorsteun

Figuur 14

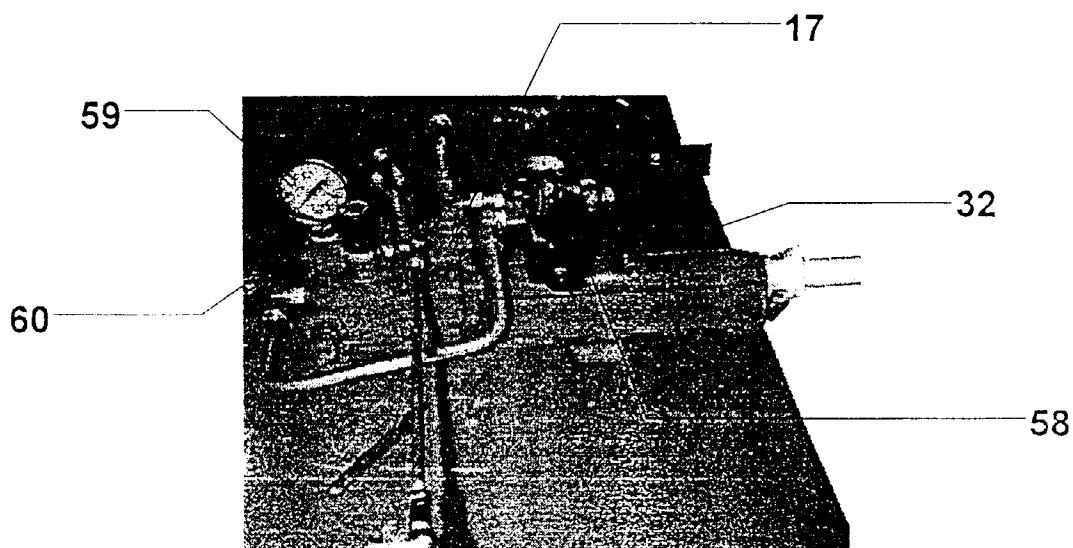
## Hydraulisch oliefilter en motoruitvoerband



- 53 Hydraulisch oliefilter
- 55 Hydromotor uitvoerband
- 56 Veiligheidsklep
- 57 Uitvoerband vertrager

Figuur 15

## Hydro-olie verdeler

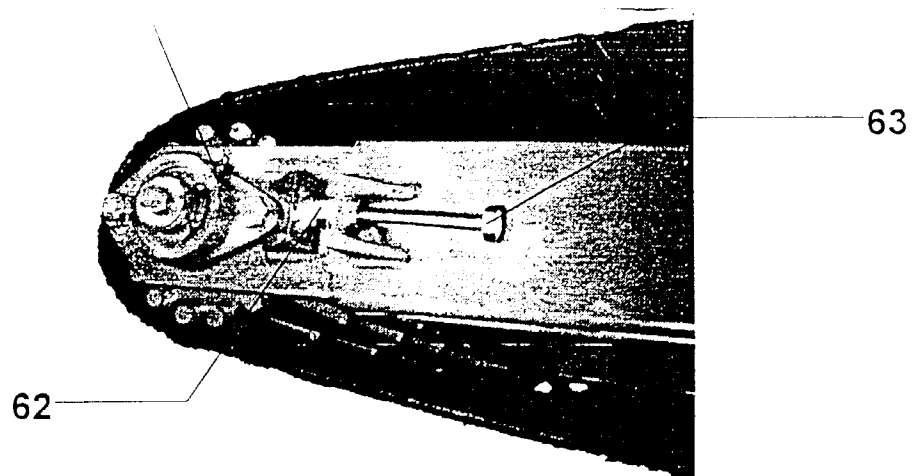


- 17 Hydro-olie verdeler
- 32 Smeerbus voor de hefhandel
- 58 VALVOIL DFE 5/3 schakelklep
- 59 Manometer
- 60 Snelheid afstelklep



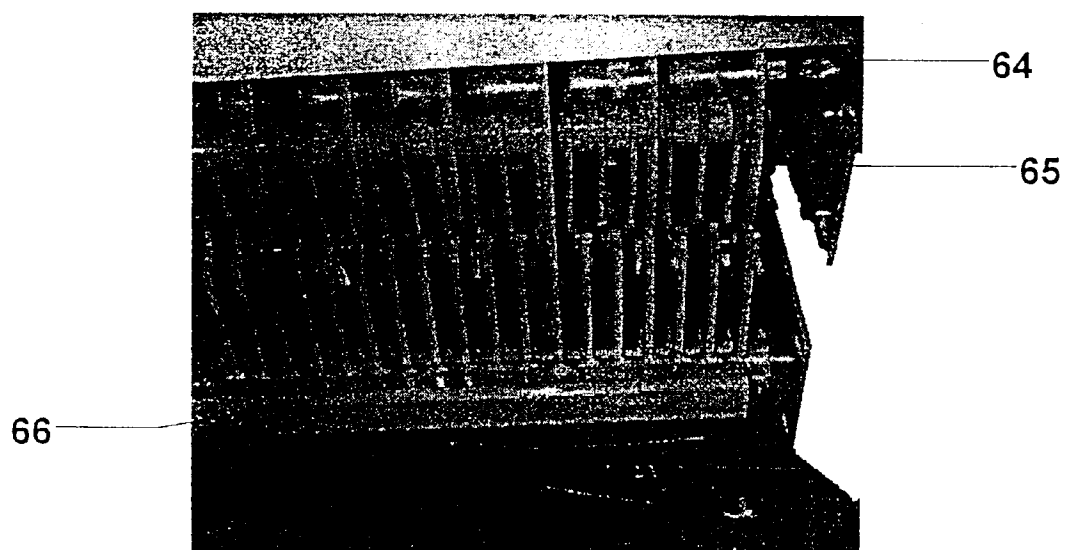
Figuur 16  
Spanbout voor de rubberen uitvoerband

61



- 61 Lagerhuis
- 62 Borgmoer
- 63 Spanschroef

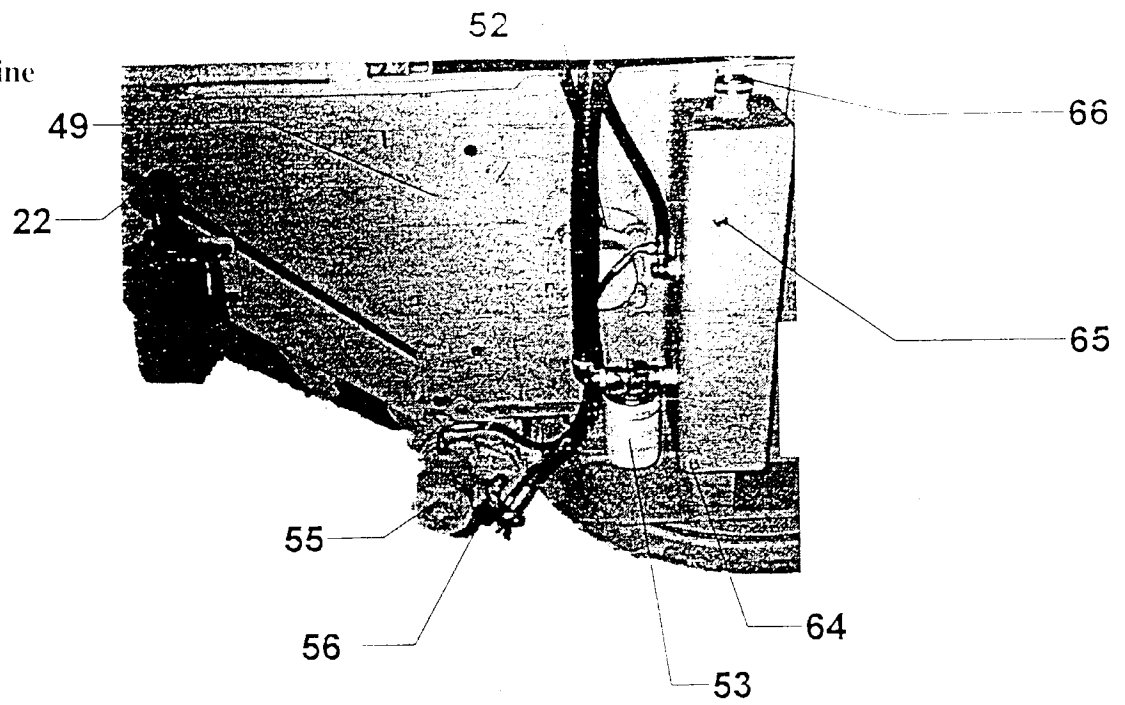
Figuur 17  
Uitvoermond



- 64 Afstand van de klepels
- 65 Klepels
- 66 Zeef

Figuur 18

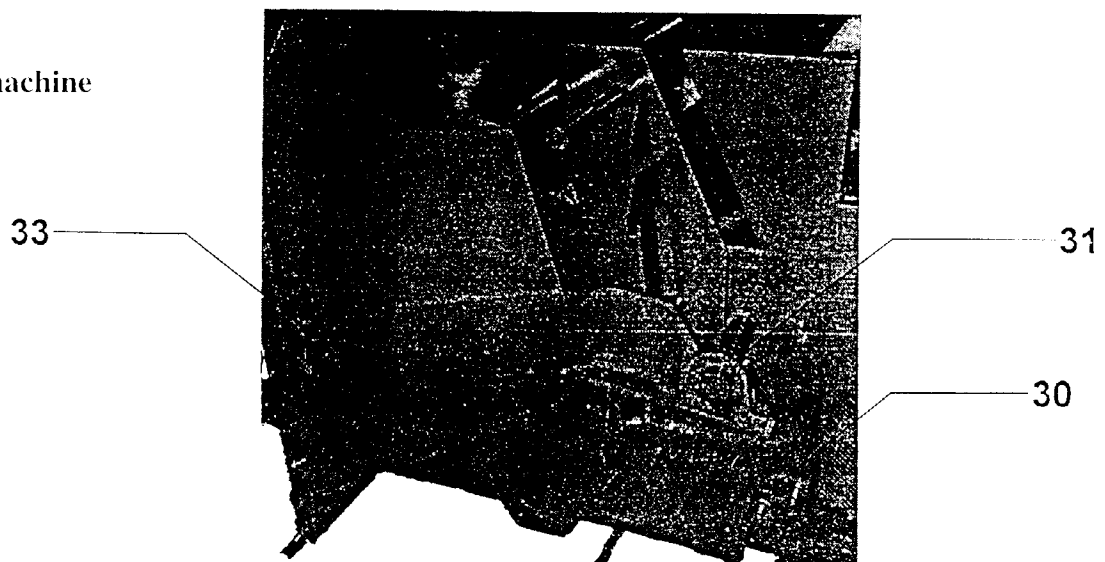
Zijkant van de machine



- 22 Handpomp
- 49 Klepels demontage beschermkap
- 52 Rotorsteun
- 53 Hydraulisch oliefilter
- 55 Motor van de uitvoerband
- 64 Aftapplug
- 65 Hydraulisch oliepeil plug
- 66 Oliereservoir dop

Figuur 19

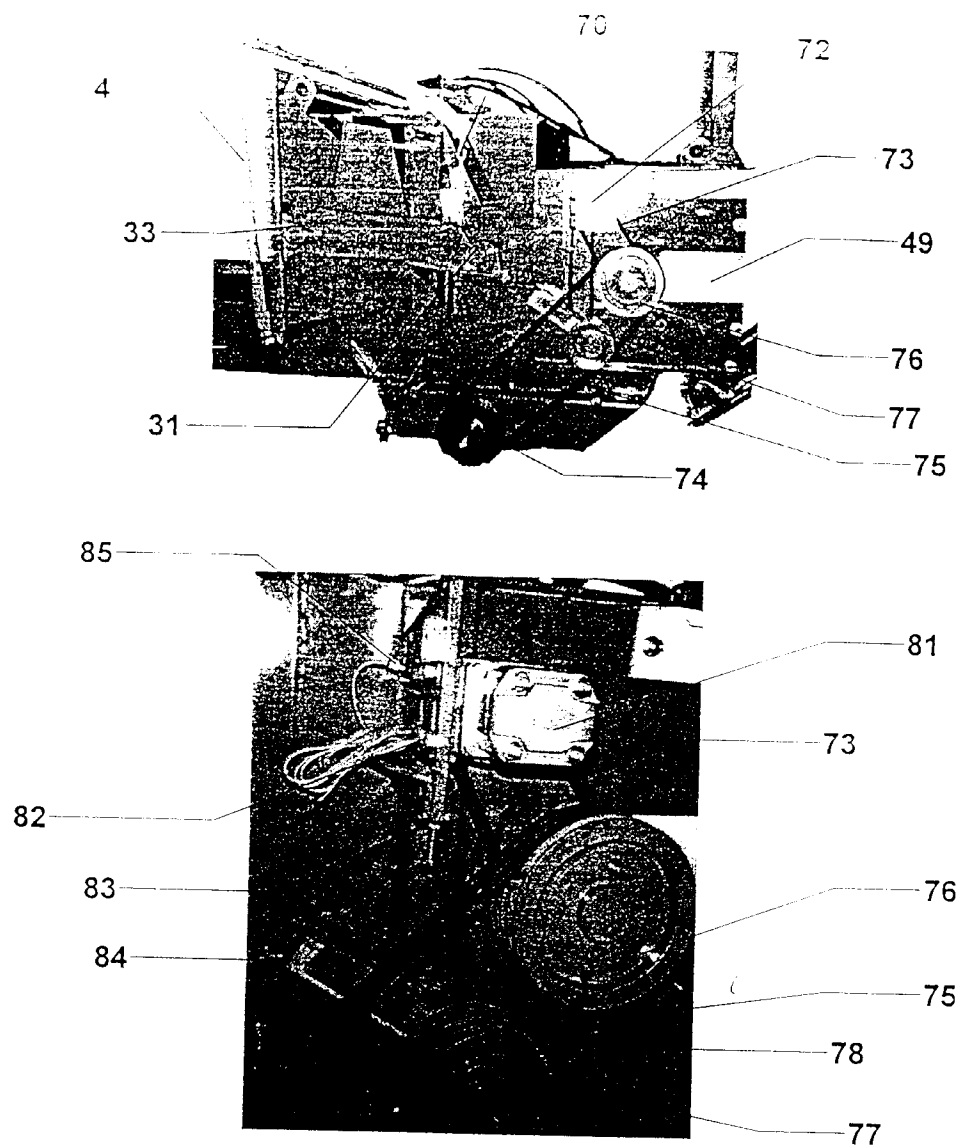
Zijkant van de machine



- 30 Vast lager van metalen invoerband
- 31 Lager van bovenste invoerrol
- 33 Hefflager van de hefhendel van de invoerrol

Figuur 20

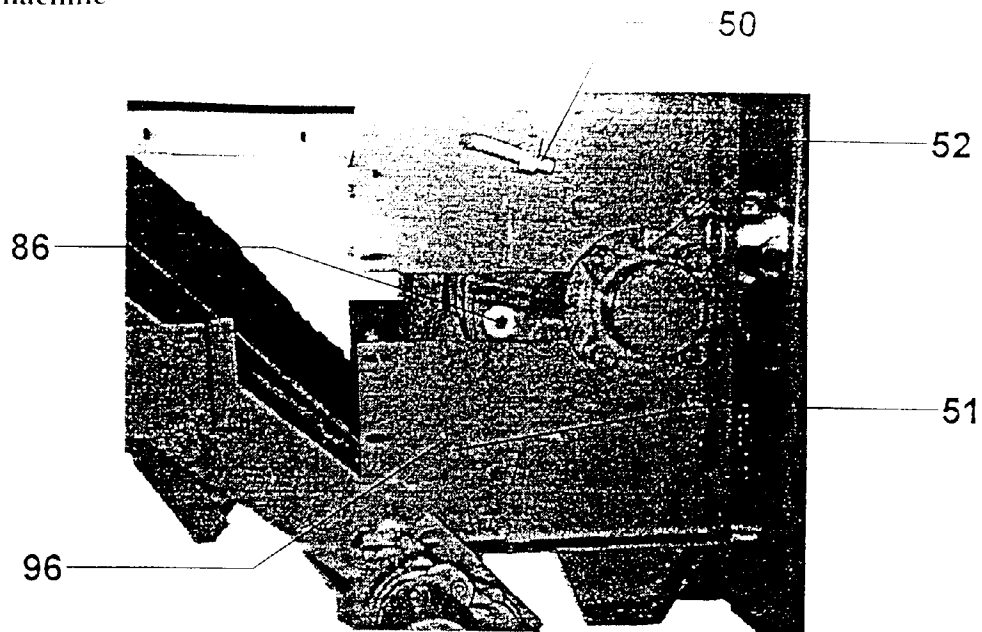
## Overzicht van de aandrijving (aftkas versie)



- 4 Invoerband besturingshendel
- 31 Lager van de bovenste invoerrol
- 33 Lager van de hefhendel van de invoerrol
- 49 Klepels demontage beschermkap
- 70 Hefketting van de bovenste invoerrol
- 72 Lager van hydraulische oliepomp
- 73 Riemen van hydraulische pomp
- 74 Pulley van de aftakas
- 75 Rotorriem
- 76 Rotorpulley
- 77 Pulley voor het spannen van de riemen
- 78 Riemgeleidingspennen
- 81 Hydraulische oliepomp
- 82 Riemgeleidingspennen
- 83 Borgmoer
- 84 Riemschroef
- 85 No-stress sensor

Figuur 21

Zijkant van de machine

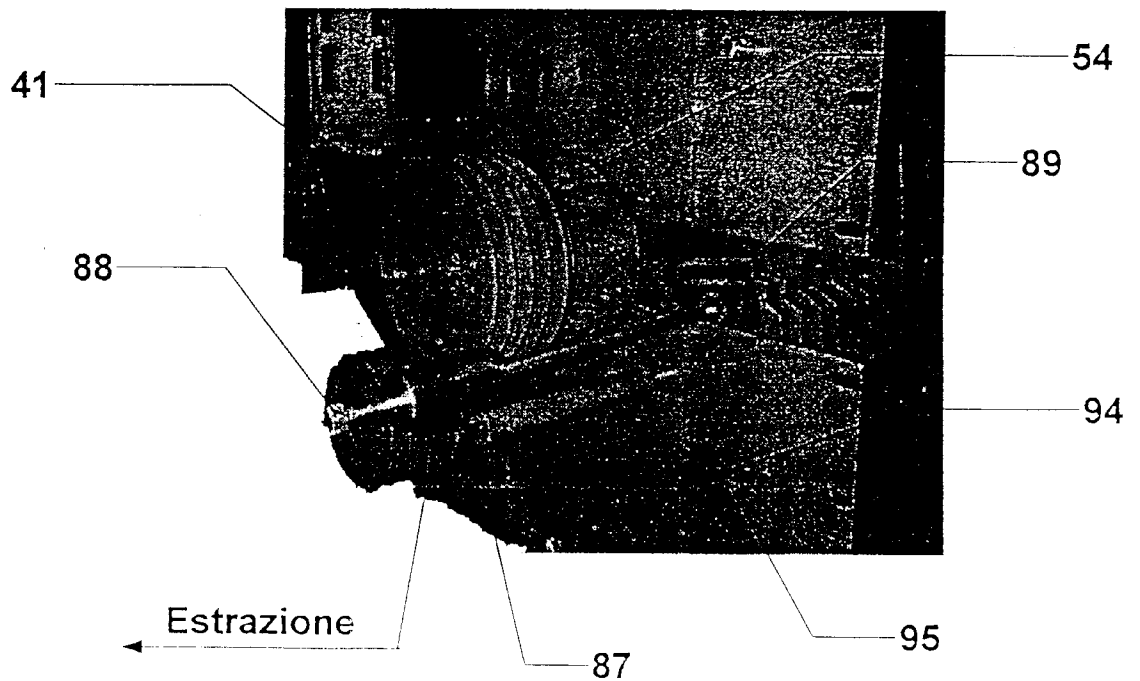


- 50 Bovenste pen van de zeef
- 51 Bevestigingsbeugel van de bus van de zeef
- 52 Lagerblok van de rotor
- 86 Klepelhouders bevestigingsschroeven
- 96 Bus van de zeef

Figuur 22

Hamers uitnemer

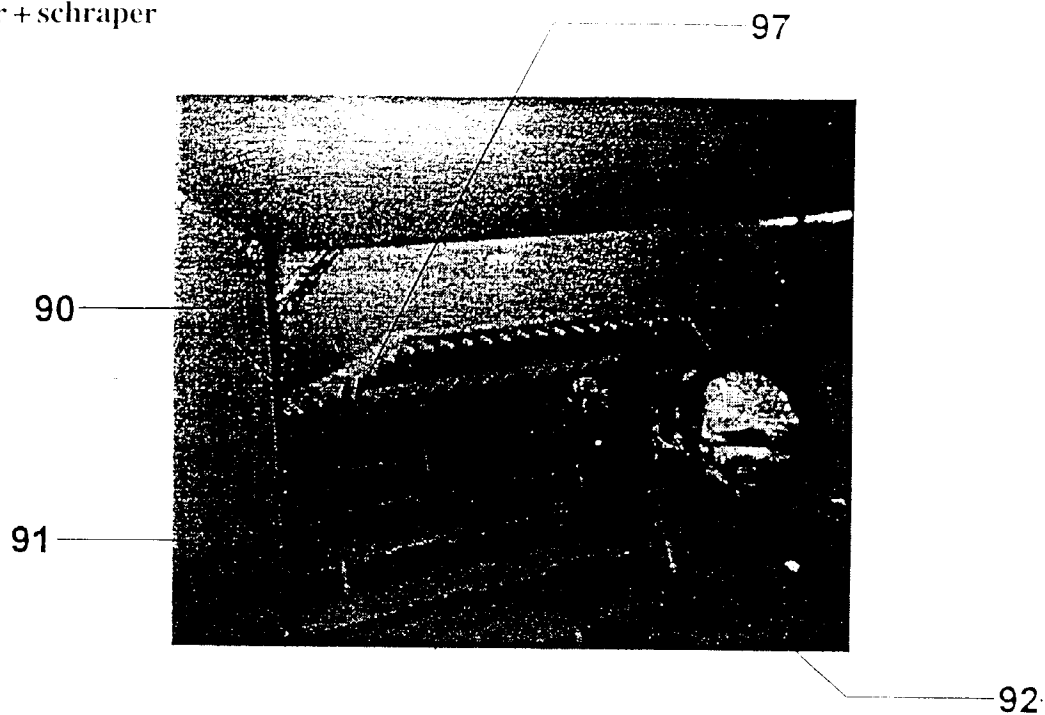
Estrazione = uitnemen



- 41 Rotorpulley
- 54 Rotorsteun
- 87 Klepels uitneempen
- 88 Pengeleider
- 89 Klepels bevestigingspen
- 94 Bus van de zeef
- 95 Bevestigingsschroef

Figuur 23

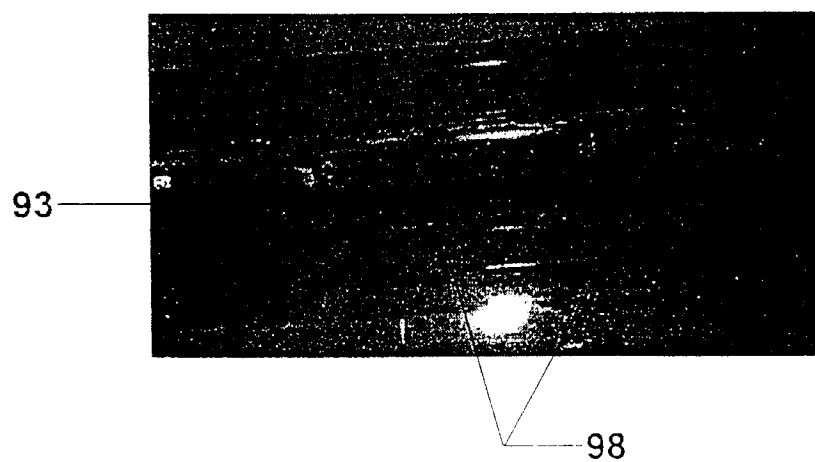
**Materiaal invoer + schraper**



- 90 Schraper bevestigingsmoeren
- 91 Schraper
- 92 Metalen invoerband
- 97 Kam

Figuur 24

**Blik onder de metalen invoerband**

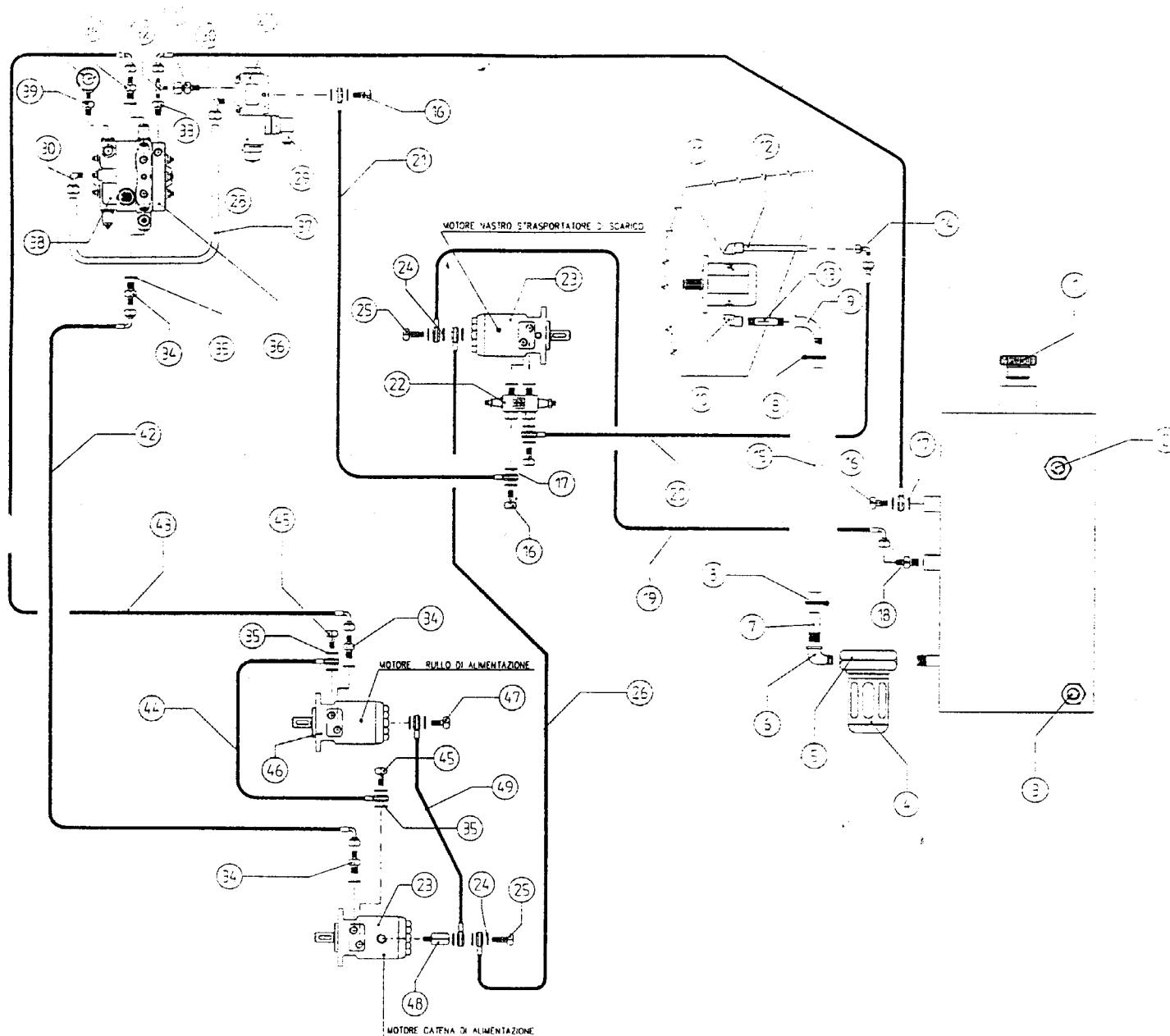


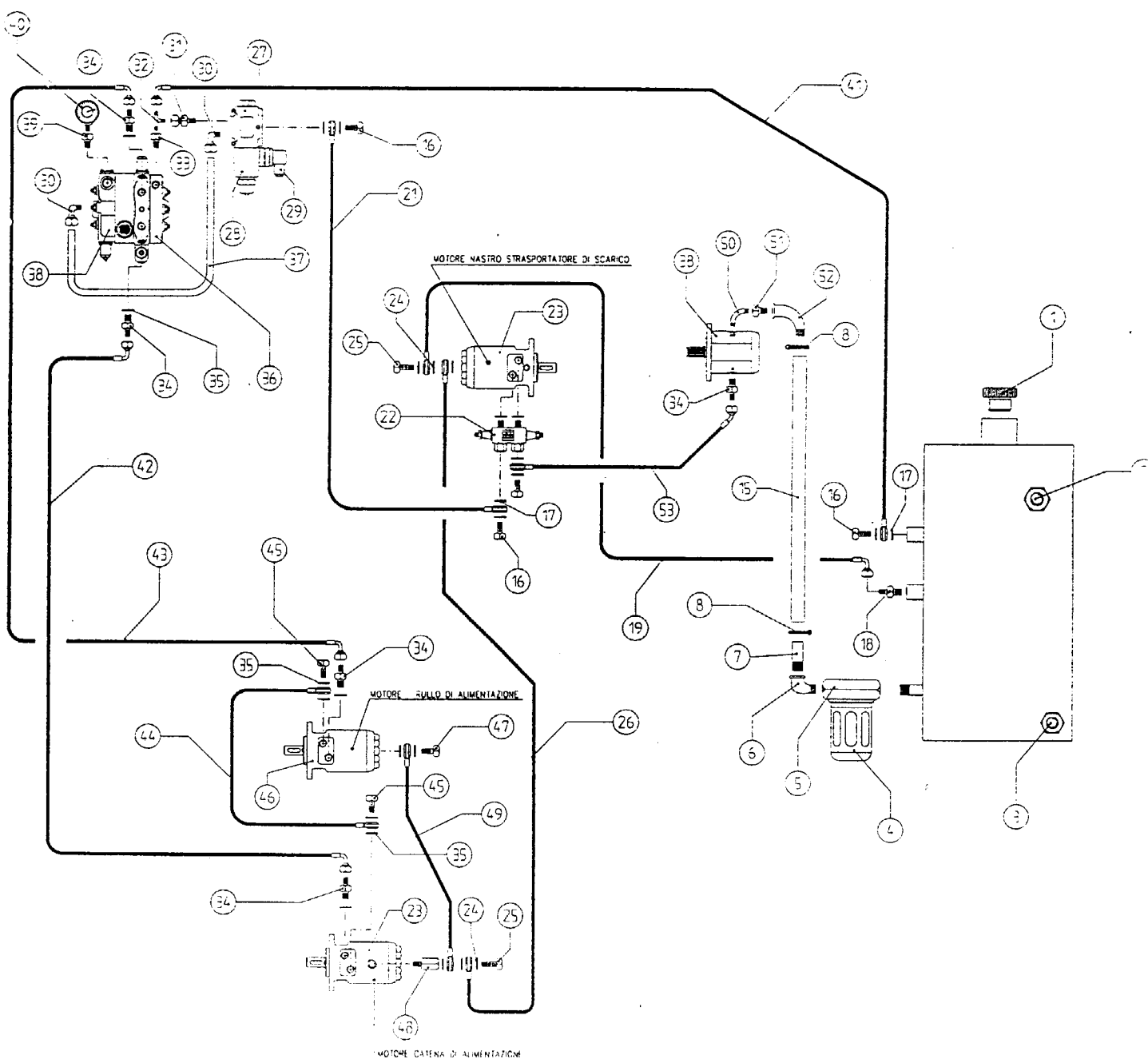
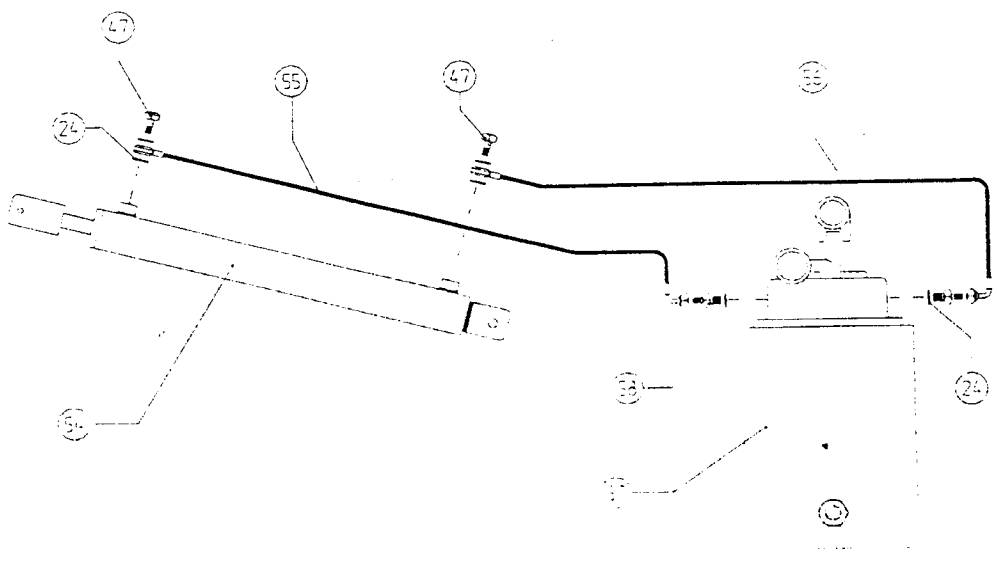
- 93 Bevestigingsbouten van de kam
- 98 Schraper bevestigingsbouten

## Onderdelenlijst, zie tekening op blz. 30 en 31

Pos.	Onderdeelnr.	Omschrijving
01	0209010001	Mintor TCLS?Z6G 1" 1/4 filling up-cp
02	0255005102	3/8" hydraulic oil level cap
03	0255005001	S.H.C.H. 3/8" emptying out cap
04	0410100032	CS 50 MR 25A hydraulic oil filter cartridge
05	0410100060	Hydr. oil filter complete with bearing and MPS 50 MR 25A cartridge
06	0255000601	3/4" M-F elbow curve
07	0255003007	3/4" connection
08	0255005501	Pipeholder clip
09	0255000601	90° curve M 3/4" - F 3/4"
10	0419000010	Suction hos CASAPPA 2GB 34
11	0418210012	Hydr. Pump on Hatz engine CASAPPA PLP 20,4 SO-12B2-LBE/BC-N
12	0419000013	Sending hose with diam. 15 mm. pipe extension
13	0255001607	3/4" L=80 extension
14	0255000105	Elbow 3/8" end connection for diam. 15 mm pipe
15	0421000010	Suction pipe Rapisarda il 5 SL D 25
16	0255002502	Socket screw 3/8"
17	0255005102	3/8" copper washer
18	0255002001	M 3/8 Niple - M 3/8"
19	0420001064	Pipe Flex R1T 1/4" F90° 3/8" + H 1/4" L=700
20		Pipe Flex R2K 3/8" FD 3/8" + H 3/8" L=
21	0420002170	Pipe Flex R2K 3/8" + H 1/2" L= 1850
22	0408010012	Sammhidraulik VAF 0,8 VB valve
23	0415000025	Sammhidraulik AR 100 NS 25 hydraulic motor
24	0255005101	1/4" copper washer
25	0255002601	Socket screw 1/4"
26	0420001065	Pipe Flex R1T 1/4" H° 1/4" + H 1/4" L= 850
27	0408040003	DFE 5/3 switch solenoid
28	0518000104	Coil for solenoid DFE 5/3 12V DC
29	0517000101	Solenoid coil connector
30	0255000102	Rastelli TN 94-15LR connections
31	0255002801	Directional combined connection 3/8"
32	0255001802	T 3/8" connection
33	0255002210	M 3/4" reduction x F 3/8"
34	0255002102	M 1/2" - M 3/8" Niple reduction
35	0255005103	1/2" copper washer
36	0406106003	Valvoil distributor SD5/6 P/N 112113007
37		Rigid iron pipe diam. 15 - curved
38	0418210009	Hydr. pump p.t.o. version - Lamborghini HLPD/G 208C
39	0255002205	Reduction M 3/4" x F 1/4"
40	0412000300	300 Bar pressure gauge MGS 10/3/A
41	0420002171	Pipe Flex R2K 3/8" F90° 3/8" + H 3/8" L= 1270
42		Pipe Flex R2K 3/8" F90 3/8" + F90° 3/8" L=
43		Pipe Flex R2K 3/8" F90 3/8" + F90° 3/8" L=
44	0420002172	Pipe Flex R2K 3/8" H 1/2" + H 1/2" L= 400
45	0255002503	Simple socket screw 1/2"

Pos.	Onderdeelnr.	Omschrijving
46		Hydraulic motor
47	0255002501	Simple socket 1/4"
48	0255001103	Extension 1/4" L=20
49	0420001066	Pipe Flex R1T 1/4" + H 1/4" L=250
50	0255000502	90° curve M 1/2"
51	0255002202	Reduction M 3/4" - F 1/2"
52	0255000601	Curve 90° M 3/4" - F 3/4"
53	0420002173	Pipe Flex R2K 3/8" F45° 3/8" + H 1/2" L=2720
54	0404040007	Hydraulic cylinder
55		Pipe Flex R1T 1/4" F90° 1/4" + H 1/4" L=
56		Pipe Flex R1T 1/4" F90° + H/4" L=
57	0418000020	Hand pump Casappa PMSD 45/5 litres
58	0255002099	Niple M 1/4" - M 1/4"

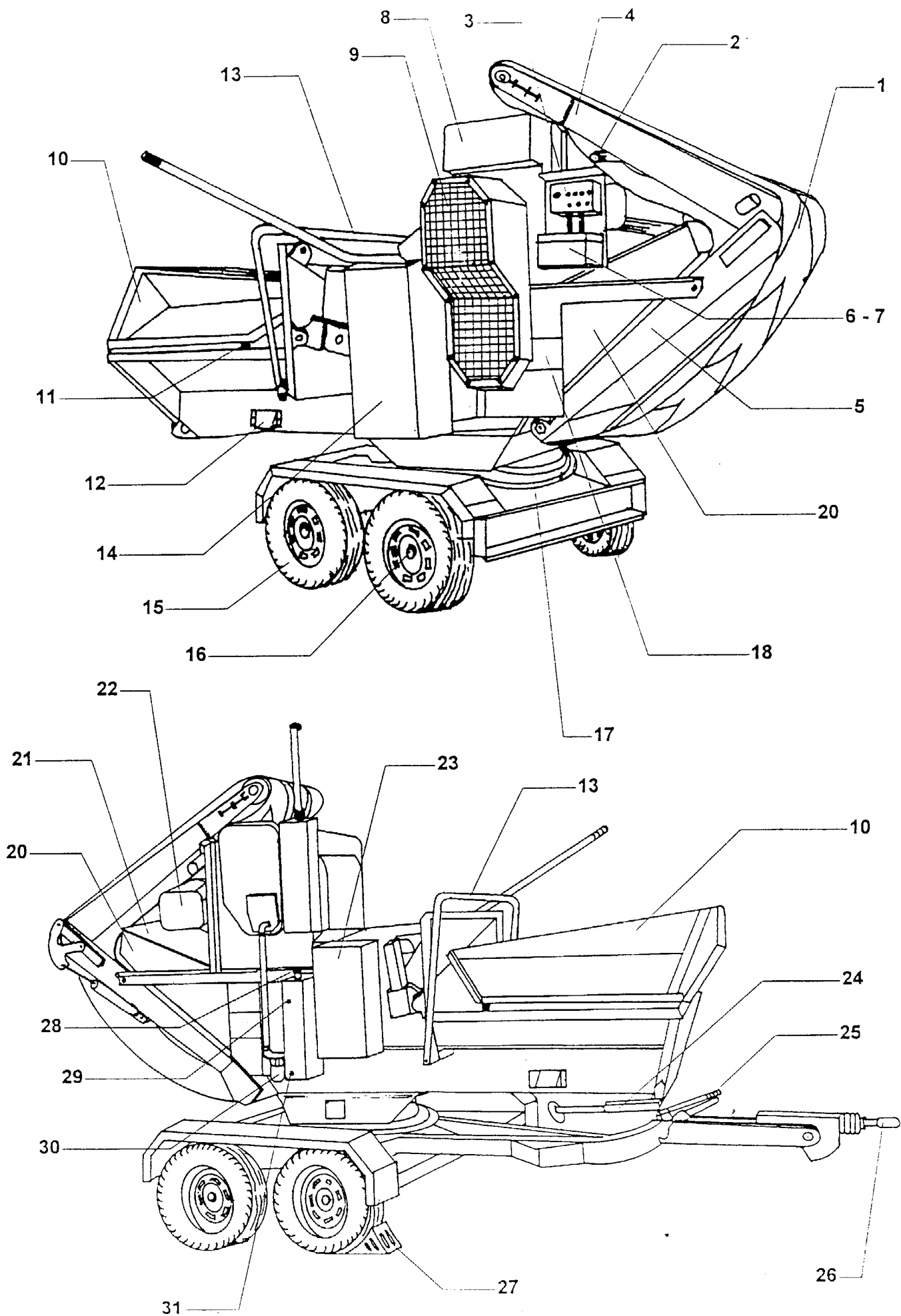






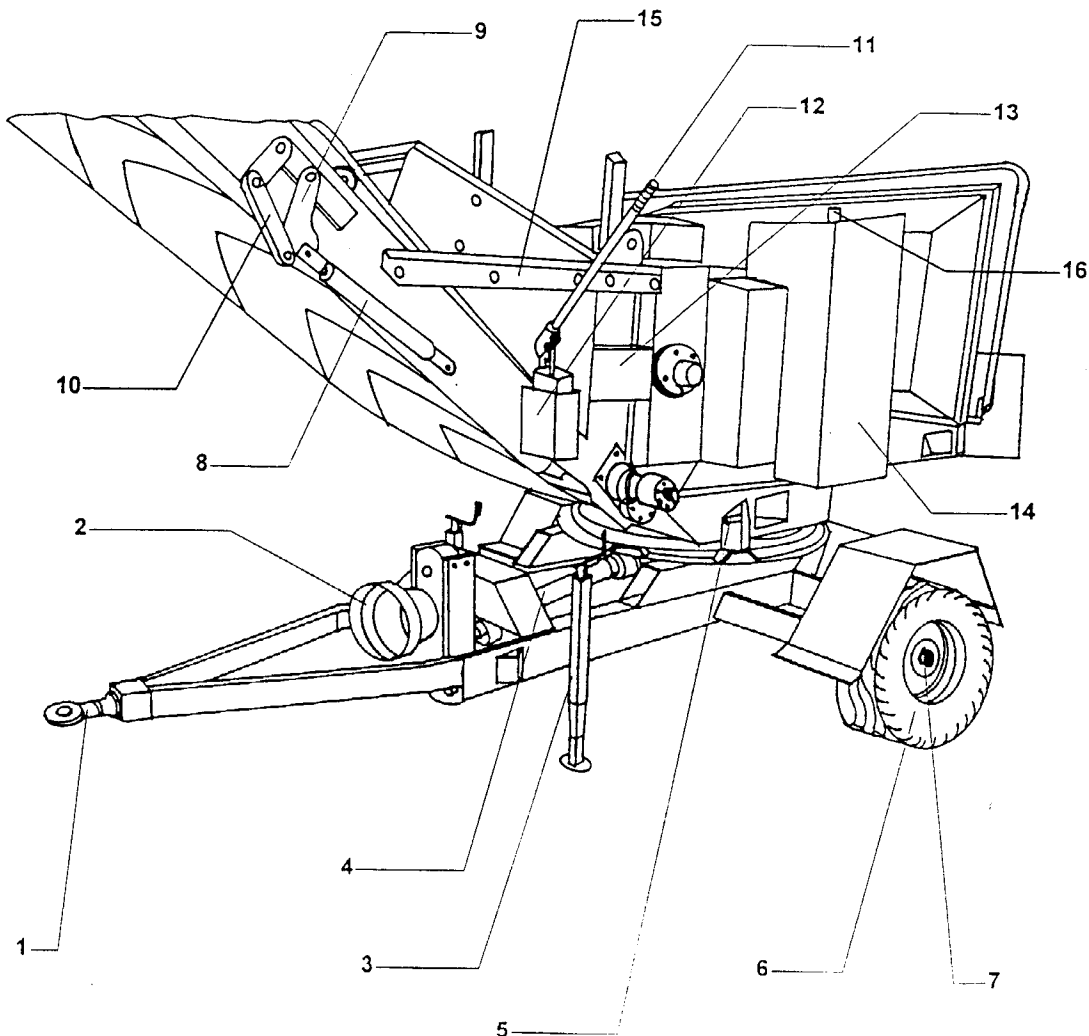
## Onderdelenlijst zie tekening op blz. 33

Pos.	Onderdeelnr.	Omschrijving
01	0208000005	Rubber band type: Rubber ring; Herring-bone 730x6300 mm.
02	0321000103	20° couple LM diam. 76 IRN-RUL P/N/ 562025A420710
03	0523000001	Hatz engine control panel
04	05100700	Uper structure - Out-put conveyor
05	05100800	Lower structure - Out-put conveyor
06	0511000001	No-Stress electronic device box
07	0515000001	No-Stress electronic device
08	0208000003	Hatz silent Diesel 4 cylinders engine type: 4L40C
09	02903900	Belts guard
10	05900700	Feeding hopper folding extension
11		Rubber parabolic antivibration part
12	02900300	Feeding chain demounting guard
13	05800600	Distributor control bar
14	02903301	Guard
15		185 R14 C wheels
16		Alko Type B axle
17	0232090000	Diam. 900 complete revolving platform
18	10206800	Hammers replacement guard
19	02500300	Side guard
20	02500300	Side guard
21	02903600	Guard
22	03500400	Diesel fuel tank
23	02903301	R.H. guard
24	04100500	Machine stabilizer jack
25	0238000010	Hand brake
26	0313010001	Complete draw bar Alko 2,8 VB (nog height adjustable version)
27	0238000001	Locking wedges
28	0255005003	Mintor TCLS/Z6G 1" 1/4 filling-up cap
29	0255005102	Mintor TLA2G 3/8" oil level cap
30	0410100032	CS 50 MR 25S hydraulic oil filter cartridge
31	0255005001	Emptying-out cap S.H.C.H. 3/8"



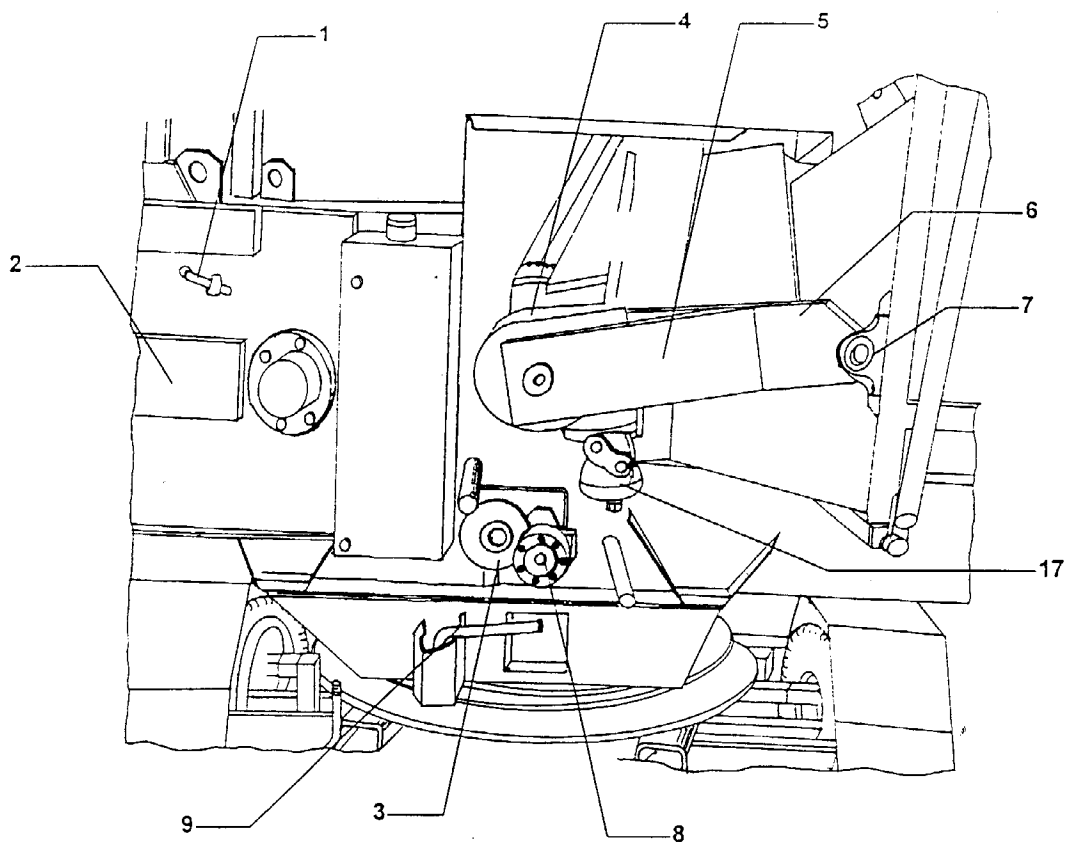
Onderdelenlijst zie tekening op blz. 34

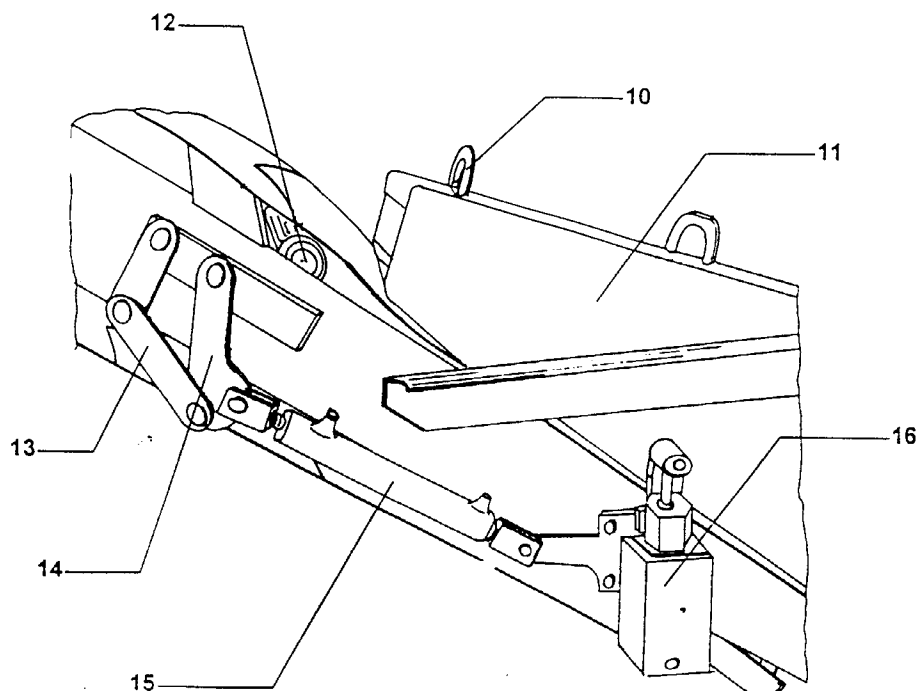
Pos.	Onderdeelnr.	Omschrijving
01	5040910001	25Km/h complete draw bar
02	0239000001	P.T.O. coupling plastic guard
03		Rim screw jack
04	0228105402	Bondioli & Pavesi 7105061 CET07S07 cardan shaft
05	5055010024	360° revolving platform complete locking pin assembly
06		Wheels for 20 Km/h single axle trolley 10,0/80-12 with 5 holes
07	0237000025	FAD 40x40 axle with brake and 5 holes wheels
08	0404040007	Hydraulic cylinder
09	03701100	Lever
10	04500600	Lever
11	0418000022	Hand pump handle
12	0418000020	Casappa PMSD 45/5 hand pump
13	10206800	Hammers replacement guard
14	02903301	Guard
15	02707700	Support bar for out-put conveyer
16	10000100	Hammers extraction tool



Onderdelenlijst zie tekening op blz. 35 en 36

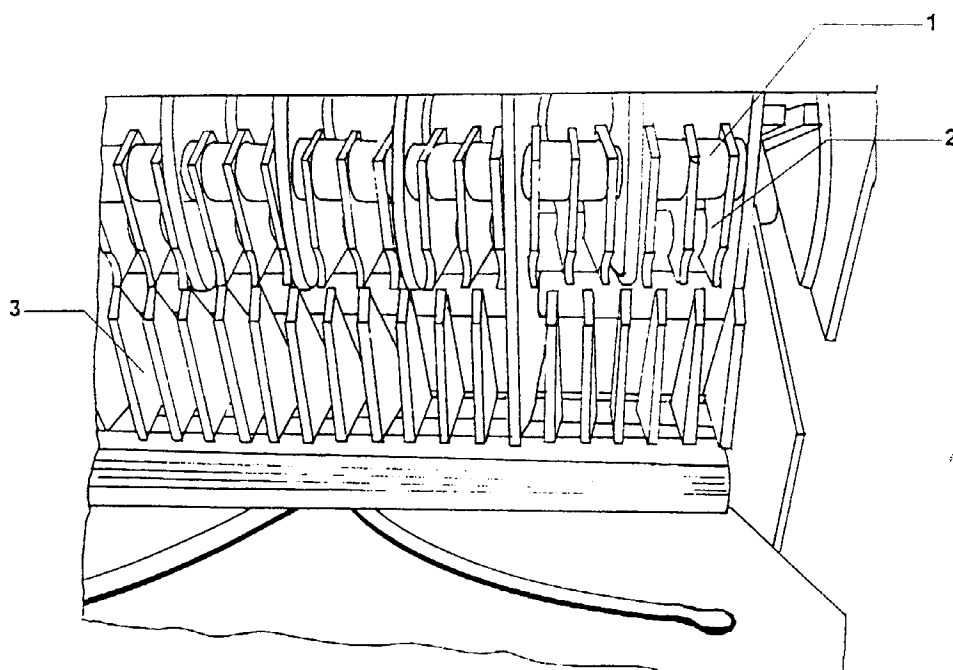
Pos.	Onderdeelnr.	Omschrijving
01	01000500	Sieve upper pin
02	10206800	Hammers extraction guard
03		Hydr.-app RD reduction
04	0306040800	Berma RT 160 shaft diam. 40 type 8978 reducer
05	02202100	Reducer bearing
06	03801100	Upper roller bearing lever
07	0205100003	SKF SY 25 TF bearing
08	0414000025	AR 100 NS 25 hydraulic motor
09	01001100	360° revolving platform complete locking pin
10	02903600	Out-put mouth upper guard
11	02500300	Out-put mouth side guard
12	0321000103	20° couple LM diam. 76 IRN-RUL P/N 562025A420710
13	04500600	Lever
14	03701100	Lever
15	11900300	Hydraulic cylinder
16	0418000020	Casappa PMSD 45/5 litres hand pump
17	0414000009	Danfoss OMR 50 hydraulic motor

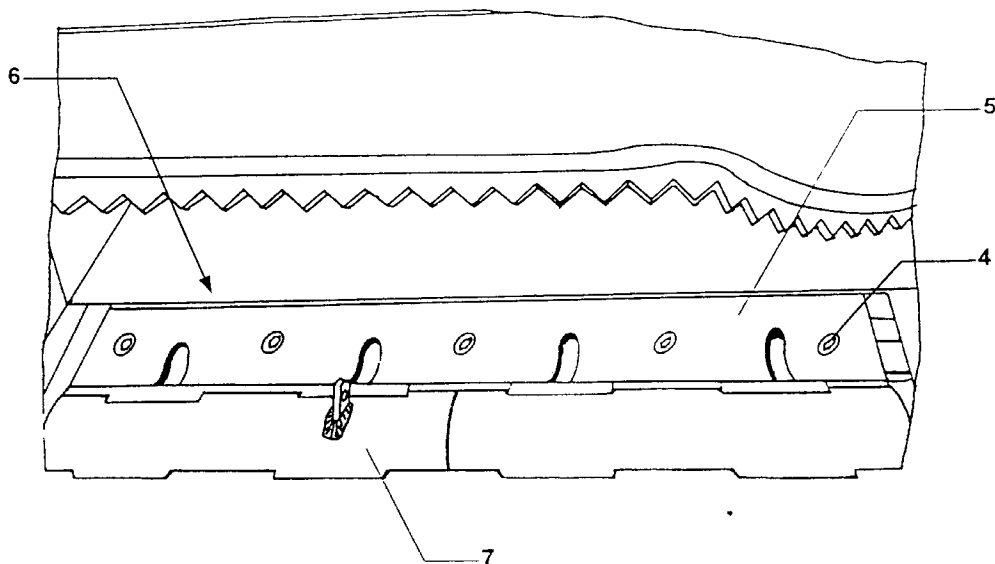




Onderdelenlijst zie tekening op blz. 36 en 37

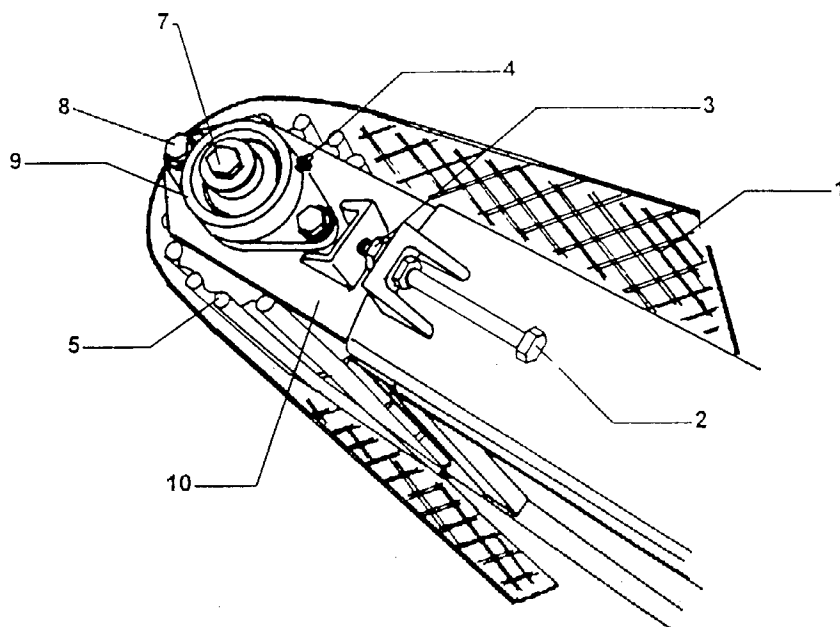
Pos.	Onderdeelnr.	Omschrijving
1	01904300	Hammers spacers (64 pcs.)
2	01400300	Hammers (96 pcs.)
3	02300400	Sieve
4		M10x30 screw
5	01400700	Scraper
6	03300400	Comb
7	09300400	Feeding chain (38 steps)

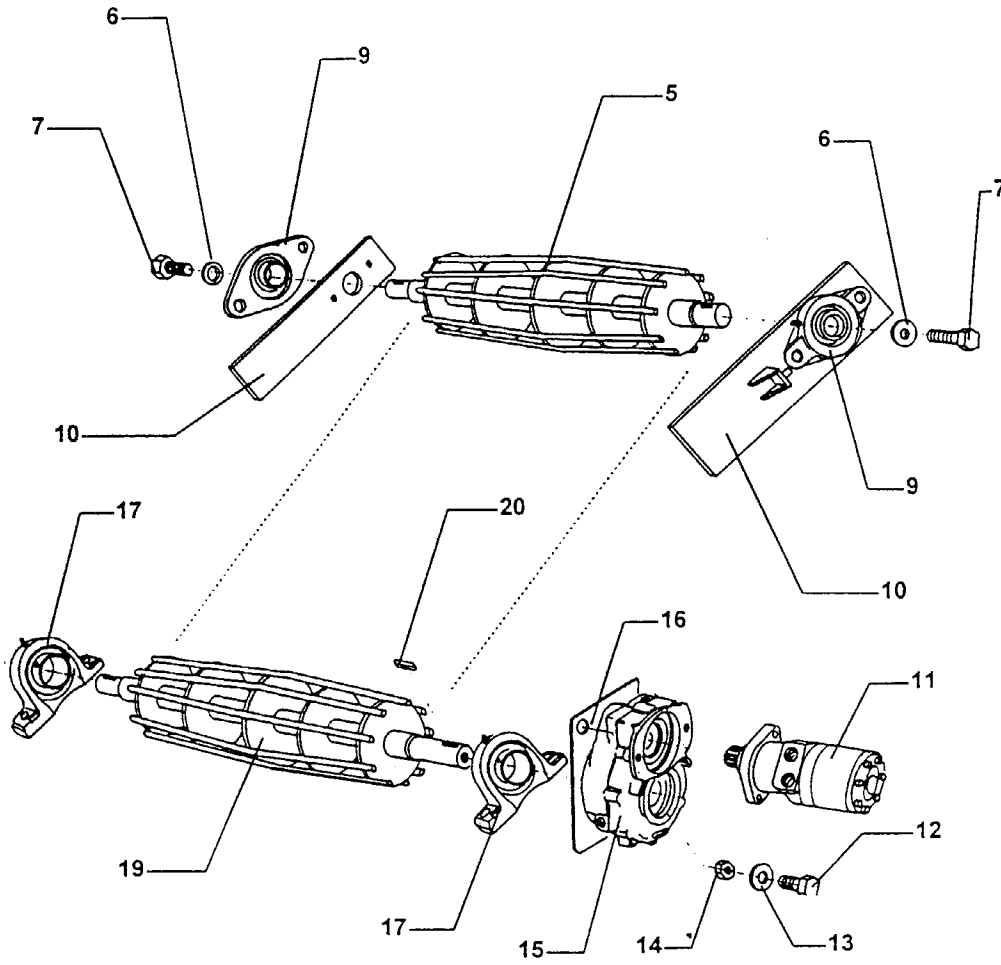




Onderdelenlijst zie tekening op blz. 37 en 38

Pos.	Onderdeelnr.	Omschrijving
01	11400300	Rubber band type: Rubber ring; Herring-bone 730-6300 mm
02		Turnbuckle (Tensioning screw) TE M10x115
03		M10 Nut
04		M6 Lubricator
05	01801601	Tensioning roller
06		Flat washer inner diam. 10,5 x external diam. 32
07		TE M 10x20 screw
08		TE M 10x25 screw
09	0205100001	SKF FYTB 25 TF bearing
10	03800900	Band tensioning plate
11	0414000025	S.I. AR 100 N S25 hydraulic motor
12		T.E. M12x35 screw
13		Flat washer inner diam. = 12,5 x external diam. = 40
14		Alto M12 nut
15	0306040200	Hydrapp RD 33/SAE 4-1 / 0,66 - 21 reducer
16	5055900002	Reducer bearing plate
17	0205100007	SKF SY 35 TF bearing
18		
19	01801701	Driven roller
20		10x8 L = 50 key

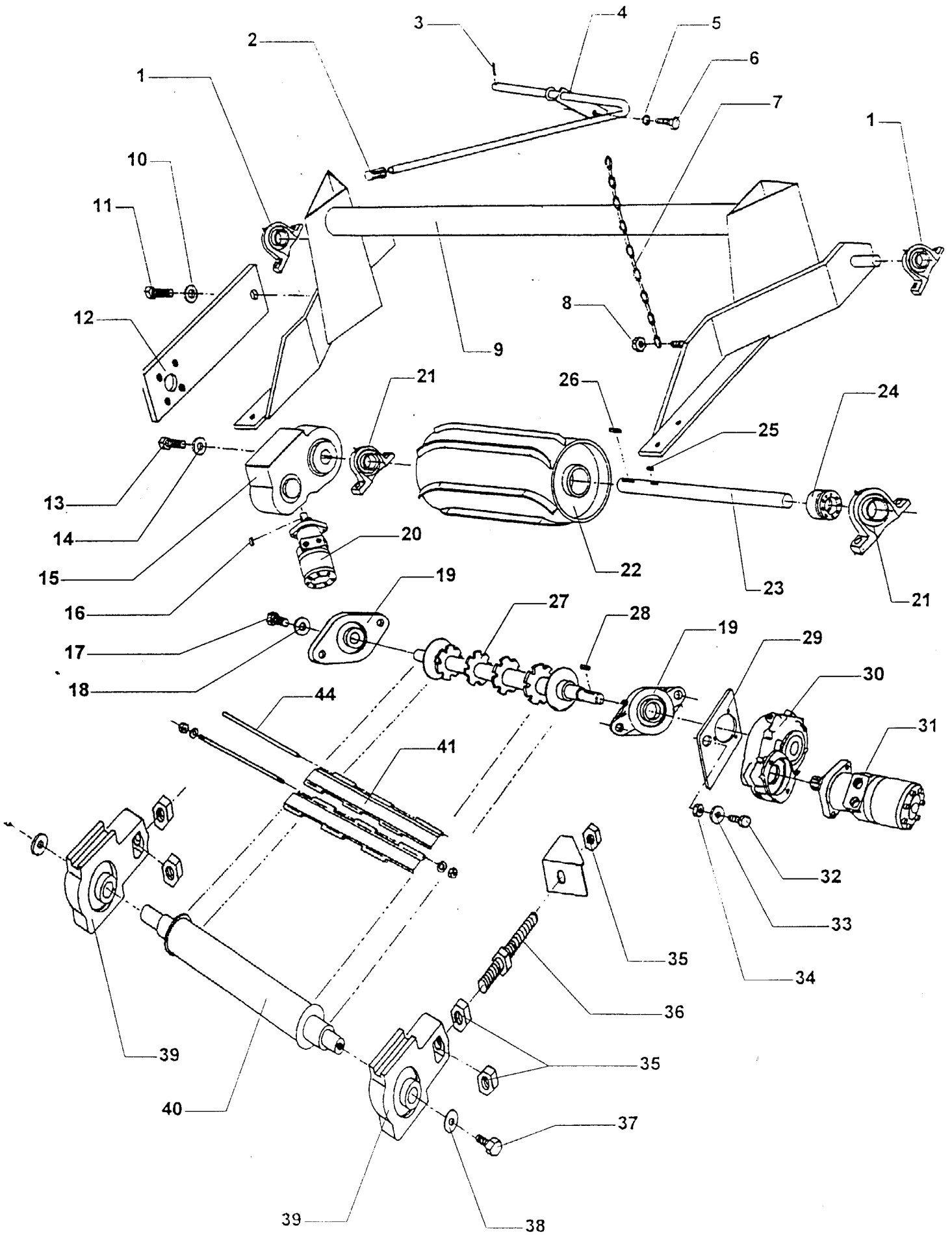




## Onderdelenlijst zie tekening op blz. 40

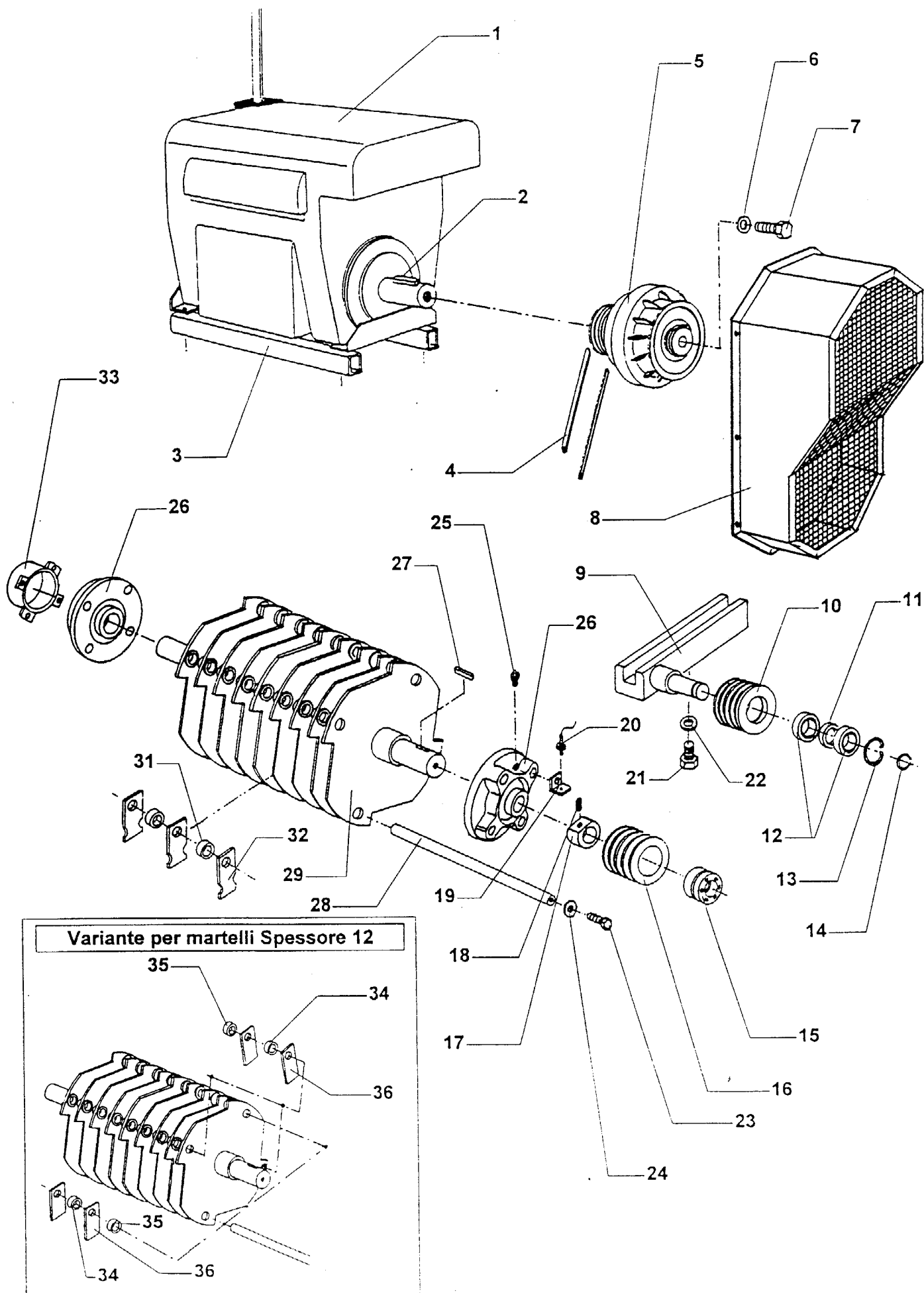
Pos.	Onderdeelnr.	Omschrijving
01	0205100003	SKF SY 25TF bearing
02	0209010001	Rubber handle inner diam. = 27,5 L=115
03		Elastic pin diam. 4 L=50
04	01103300	Upper roller lifting handle
05		Flat washer inner diam. = 10
06		M10 lock nut
07		Chain
08		M10 lock nut
09	03801100	Upper roller lifting lever complete structure
10		Flat washer inner diam. = 12
11		M10x40 TE screw
12	02202100	Reducer bearing plate
13		M12x30 T.E. screw
14		Flat washer inner diam. = 12
15	0306040800	Berma RT 160 shaft diam. 40 type 8978 reducer
16		8x7x32 key
17		M10x30 T.E. screw
18		Flat washer inner diam. = 10
19	020510008	SKF FY TB 40 TF bearing
20	0414000009	Danfoss OMR 50 hydraulic motor
21	0205000009	SKF SY 40 TF bearing
22	01801301	Upper roller
23	01105500	Roller shaft
24	0201010004	SIT-Lock 1 40x65 taper lock
25		12x8x80 key
26		12x8x120 key
27	01801403	Chain dragging roller
28		10x8x80 key
29	5055900002	Reducer bearing plate
30		Hydr-app reducer
31	0414000025	S.I. AR 100 N S25 hydraulic motor
32		T.E. M12x30 screw
33		Flat washer inner diam = 12xexternal diam = 48
34		M12 nut
35		M20 thick nut
36		M20 turnbuckle (tensioning screw)
37		T.E. M10x20 screw
38		Flat washer inner diam. = 10
39	0205100025	SKF TU 30 TF
40	01801502	Chain tensioning roller
41	09300400	Chain link
42		
43		
44	03100900	Chain pin





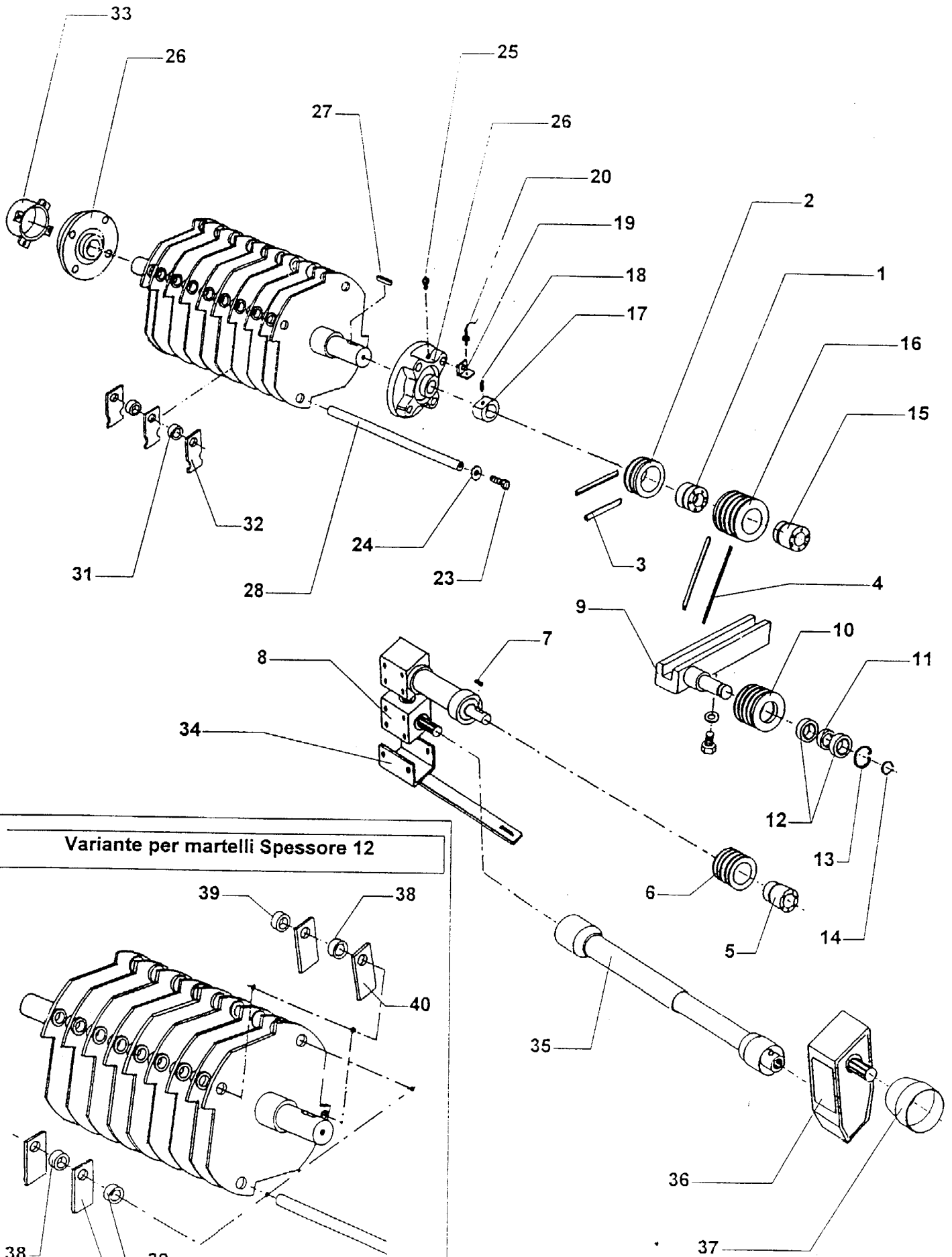
## Onderdelenlijst zie tekening op blz. 42

Pos.	Onderdeelnr.	Omschrijving
01	0208000003	Hatz silent 4 cylinders Diesel engine type: 4L40C
02		14x9 L= 100 key
03	02712100	Motor bearing tubulars
04		SPB 1800 belts (No. 4)
05	0320004000	West Car Type E40 coupling with diam. 160 4 SPB
06	5055900017	Flat washer inner diam = 12,5 x external diam = 60 thick
07		T.E. M12 screw
08	02903900	Belts guard
09	02714000	Belts tensioning
10	11301000	Belts tensioning pulley
11	01903800	Spacer
12	0205015010	SKF 6206 - 2 RS1
13	0234206200	I 62 seegerring
14	0234103000	E30 seegerring
15	0231090760	Taper lock for 4 grooves SPB pulley, pulley diam=160,shaft diam =60
16	0231083408	4 grooves SPB pulley diam 160 with taper lock for shaft diam = 60
17	01903100	Sensor ring
18		M8x8 grain
19	02706700	Sensor support
20	0522000001	No-stress sensor
21		T.E. M12x40 screw
22		Flat washer inner diam = 12,5
23		T.E. M10x30
24		Washer inner diam = 10; external diam.=40
25		M6 lubricator
26	0205100012	SKF UCFC 212 bearing
27		18x11x100key
28	01102300	Hammers holder pin
29	01700202	Complete rotor
30		
31	01904300	Thick= Spacer (64 pcs)
32	01400300	Hammers (96 pcs) thick = 7
33	02904100	Rotor bearing cowling
34		Spacer Thick = 22,2
35		Spacer thick = 17,6
36		Hammers thick = 12

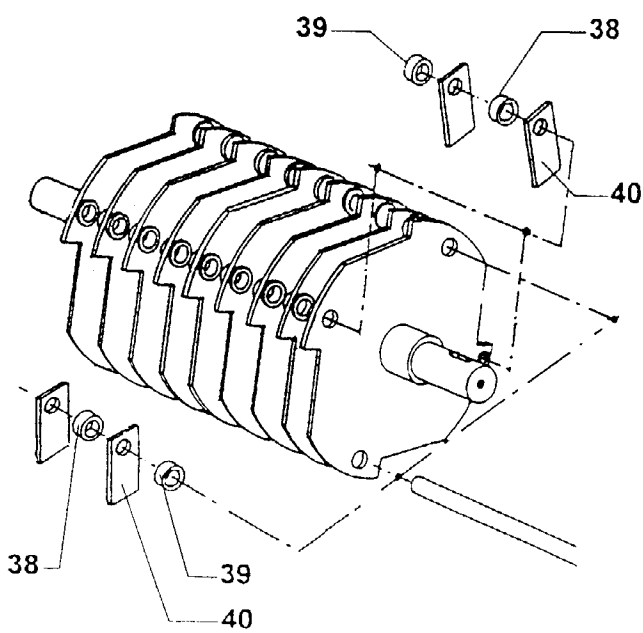


## Onderdelenlijst zie tekening op blz. 44

Pos.	Onderdeelnr.	Omschrijving
01	0201050007	Sit Lock 5a 60x90 taper lock
02	11300900	Pulley
03		SPA belts (2 pcs.)
04		SPB belts (4 pcs.)
05	0231090735	Taper lock for 4 grooves pulley SPB diam. 200, shaft diam=60
06	0231083406	4 grooves SPB Diam=200 pulley with taper lock for shaft diam=35
07		10x8 L=55 key
08	5055010027	Angle gearbox complete with metal tube and shaft mounted
09	02714000	Belts tensioning
10	11301000	Belts tensioning pulley
11	01903800	Spacer
12	0205015010	SKF 6206-2RS1 bearing
13	0234206200	Seeger ring I 62
14	0234103000	Seeger ring E 30
15	0231090760	Taper lock for 4 grooves SPB diam=200 pulley, shaft=60
16	0231083407	4 grooves SPB diam=200 pulley with taper lock for shaft diam=60
17	01903100	Sensor ring
18		M8x8 grain
19	02706700	Sensor bearing
20	0522000001	No-stress sensor
21		T.E. M12x40 screw
22		Flat washer inner diam=12,5
23		T.E. M10x30 screw
24		Washer inner diam=10 x external diam=40
25		M6 lucricator
26	0205100015	SKF UCFC 212 bearing
27		18x11x100 key
28	01102300	Hammers holder pin
29	01700202	Complete rotor
30		
31	01904300	Hammers spacer (64 pcs)
32	01400300	Hammers thick = 7 (96 pcs)
33	02904100	Rotor bearing cowling
34	02714800	Gearbox lower bearing
35	0228105402	Bondioli E Pavesi 7105061CET7S07 cardan shaft
36	0306003000	Bima IMR 6 multiplier
37	0239000001	Plastic guard for P.T.O. coupling
38		Spacer thick = 22,2
39		Spacer thick = 17,6
40		Hammers thick = 12

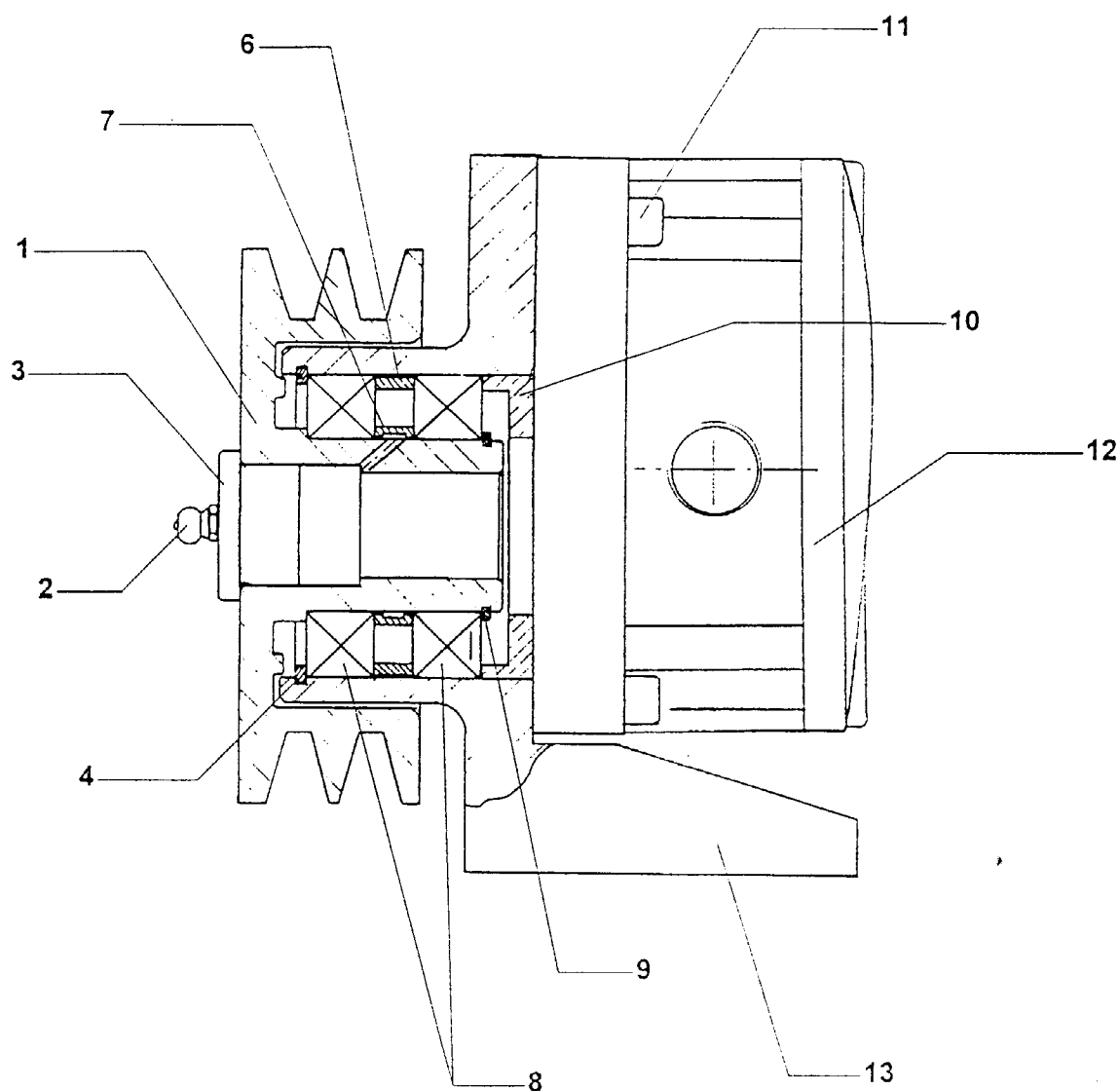


**Variante per martelli Spessore 12**



Onderdelenlijst zie tekening op blz. 45

Pos.	Onderdeelnr.	Omschrijving
01	3088100101	Pulley
02		M6 lucricator
03	3088100102	Cap
04	0234206200	62I seegerring
05		
06	3088100103	External spacer
07	3088100104	Inner spacer
08	0205015003	SKF 607 - 2RS bearing
09	0234103500	35E seegerring
10	3088100105	Cover
11		S.H.C.H. M8x30 screw
12	0418210009	Lamborghini HLPD/G 208 C hydraulic oil pump
13	3088100106	Pump bearing
14		SPA belt (2 pcs)



# pezzolato

OFFICINE COSTRUZIONI MECCANICHE

S.p.A.

ENVIE (CN) - Via Provinciale, 4  
ITALY

## Dichiarazione di conformità

Noi **PEZZOLATO S.p.A.**  
Via provinciale n° 4, 12030 Envie ( CN ) - ITALIA

Dichiariamo sotto la nostra esclusiva responsabilità che il prodotto denominato :

..... *S 7000 MOTORE DEUTZ* .....

Matricola N°: *CI 204* .....

al quale questa dichiarazione si riferisce è conforme alle seguenti normative:

**EN 292** ( Sicurezza di macchine, apparecchi ed impianti ) Parti 1° e 2° del 11 / 1992

**EN 60 204.1** ( Apparecchiature elettriche per macchine industriali ) del 10 / 1993

e ai Requisiti essenziali di sicurezza previsti dall'allegato 1° delle direttive :

**89 / 392 / CEE**

**91 / 368 / CEE**

**93 / 44 / CEE**

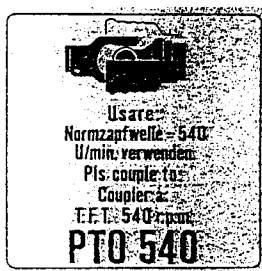
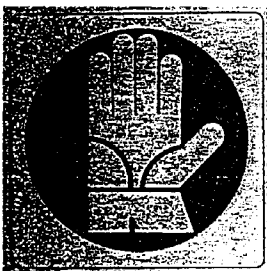
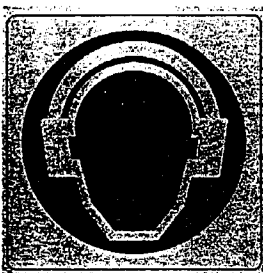
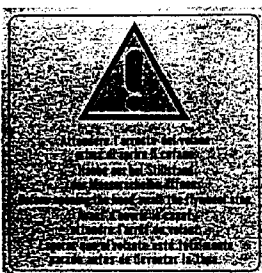
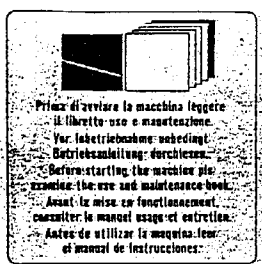
**93 / 68 / CEE**

Envie *07-07-95*  
( Data )

**PEZZOLATO**  
Officine Costruzioni Meccaniche  
*pezzolato*  
Via Provinciale, 4 - 12030 ENVIE (CN)

.....  
( nome e firma o timbratura della persona autorizzata )

**Veiligheidsstickers**



Elst (Gld) - Bemmelseweg 64 - 6662 PC - Tel: 08819-71423 - Fax: 75275  
 Lottum (L) - Markt 14 - 5973 NR - Tel: 04763-2341 - Fax: 1272  
 Donkerbroek (Fr.) - Tjabbekamp 9 - 8435 VS - Tel: 05168-1445 - Fax: 1539