



V.le dell'Appennino, 606 B
47100 - Forlì - ITALIA
Tel. 0543-86066
Fax 0543-83418
R.E.A. FO n. 114469

URL <http://www.rinieri.com>
E-Mail : rinieri@rinieri.com
Capitale Sociale € 98.800 i.v.
Partita IVA CEE: IT 00012520409
Iscr. Reg.Impr. Fo / P. IVA e Cod. Fisc. 00012520409

FS

160-200-220

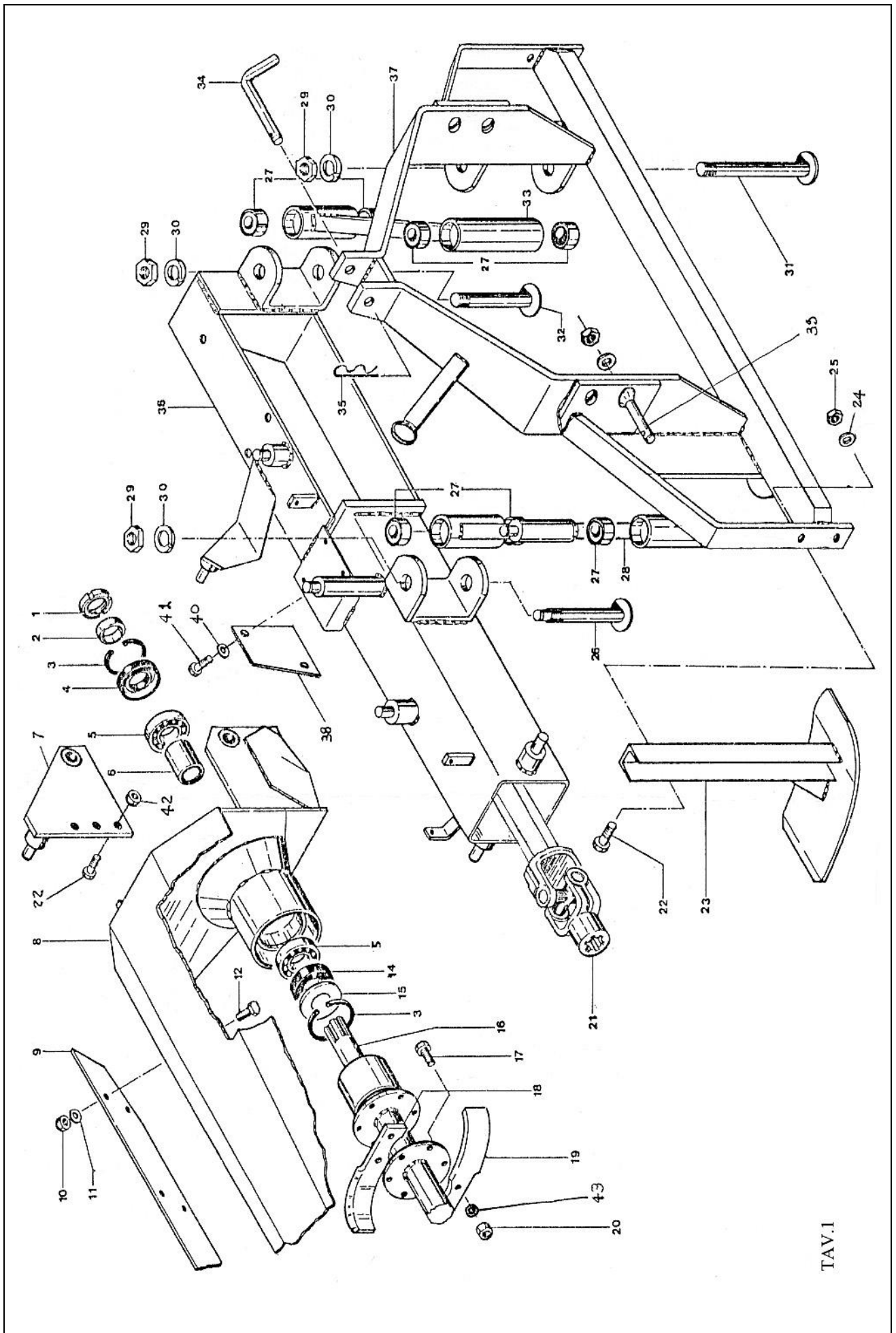


Parti di ricambio
Spare parts
Pièces de rechange
Ersatzteile
Piezas de repuesto
Catalogo de peças

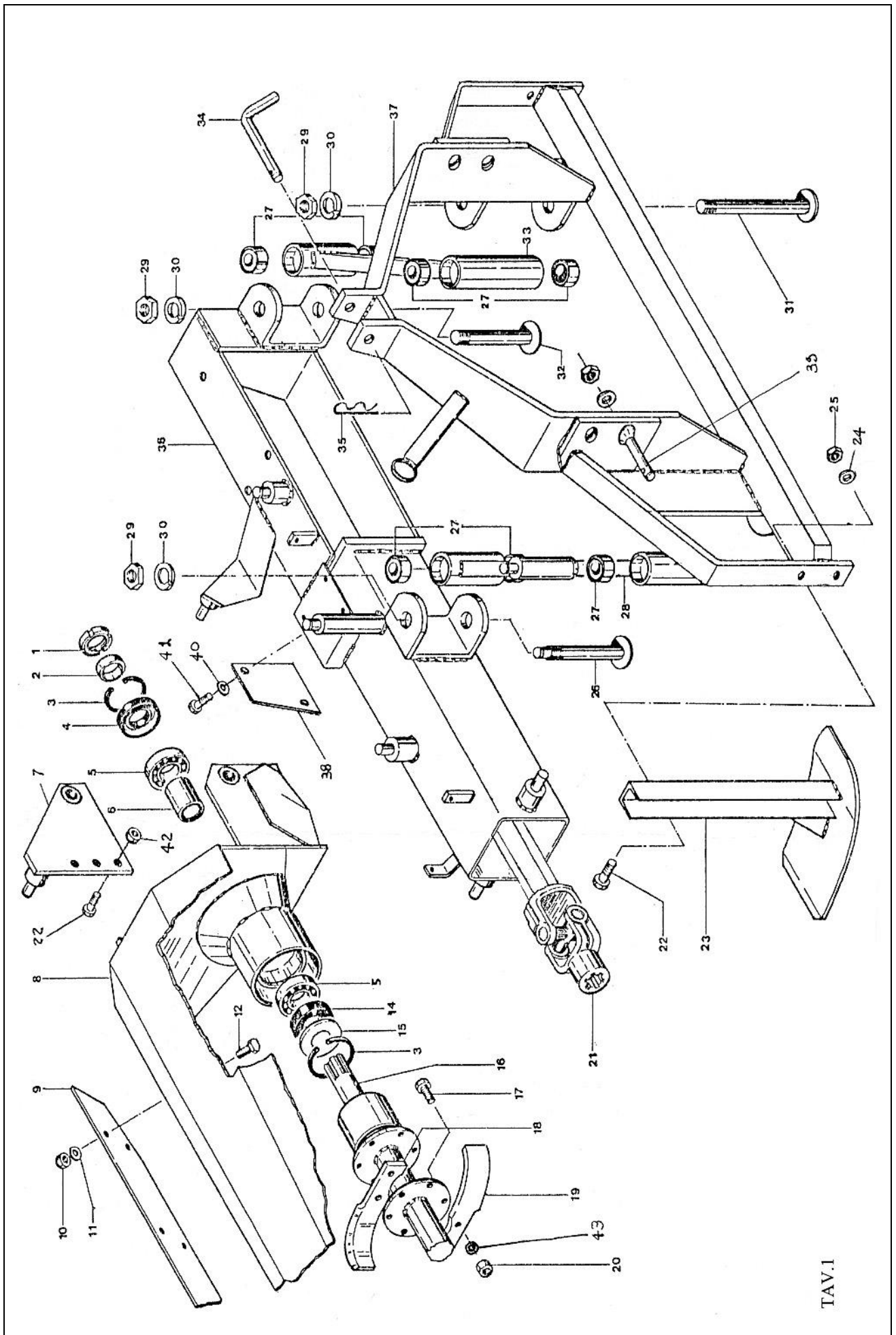
PARTI DI RICAMBIO “ FS 160 “

TAV.1 – PAG.1

N°	Codice	Descrizione	Np.
1	0633140	Ghiera autobloccante normale 40x1.5	
2	02218	Distanziale esterno d.40x15 D.48 per testa da 550	
2	02235	Distanziale esterno d.40x15 D.50 per testa da 700 e 850	
3	06710080	Seeger per foro d.80 UNI 7437 per testa da 550	
3	06710090	Seeger per foro d.90 UNI 7437 per testa da 700 e 850	
4	06800048080	Paraolio 48x80x10 per testa da 550	
4	06800050090	Paraolio 50x90x10 per testa da 700 e 850	
5	069006208	Cuscinetto 6208 80x40x18 per testa da 550	
5	069006308	Cuscinetto 6308 90x40x23 per testa da 700 e 850	
5	069006210	Cuscinetto 6210 90x50x20 per testa da 700 e 850	
6	02217	Distanziale interno d.41x50 D.50 per testa da 550	
7	02227	Supporto smontabile	
8	02233	Carpenteria testa da 550 assemblata	
8	02307	Carpenteria testa da 700 assemblata	
8	02310	Carpenteria testa da 850 assemblata	
9	02206	Grembialina per testa da 550	
9	02302	Grembialina per testa da 700	
9	02312	Grembialina per testa da 850	
10	0621010	Dado alto PG 10 UNI 5587	
11	0660010	Rosetta piana tranciata 10 UNI 6592	
12	0641010025	Vite TE PG 10x25 UNI 5739	
14	06800055090	Paraolio 55x90x10 per testa da 700 e 850	
15	02213	Flangia di protezione paraolio per testa da 550	
16	02222	Albero portazappe per testa da 550	
16	02304	Albero portazappe per testa da 700	
16	02311	Albero portazappe per testa da 850	
17	0642110035	Vite TE PF 10x35 MF UNI 5738	
18	02214DX	Zappa 35x8 destra	
19	02214SX	Zappa 35x8 sinistra	
		Serie completa di 27 zappe 35x8 (15+12) per testa da 550	
		Serie completa di 33 zappe 35x8 (18+15) per testa da 700	
		Serie completa di 39 zappe 35x8 (21+18) per testa da 850	
20	0621110	Dado alto PF 10 UNI 5587	
21	0700010405	Cardano 4x520 modificato per telaio macchina FS 160	
21	0700010407	Cardano 4x750 per telaio macchina FS 200	
21	0700010408	Cardano 4x900 per telaio macchina FS 220	
22	0642114040	Vite TE PF 14x40 MF UNI 5738	
23	04100DX	Slitta destra con attacco L.200 a 4 fori	
23	04100SX	Slitta sinistra con attacco L.200 a 4 fori	
24	0660114	Rosetta elastica Grower 14	
25	0621114	Dado alto PF 14 UNI 5587	
26	04708	Spina corta d.25 L.195 con sede finecorsa	
27	069046205	Cuscinetto 6205 2RS 52x25x15	
28	04700DX	Bandiera da 550 destra con perno di attacco per martinetto spostamento	
29	0623024	Dado basso PG 24 UNI 5589	



TAV. I

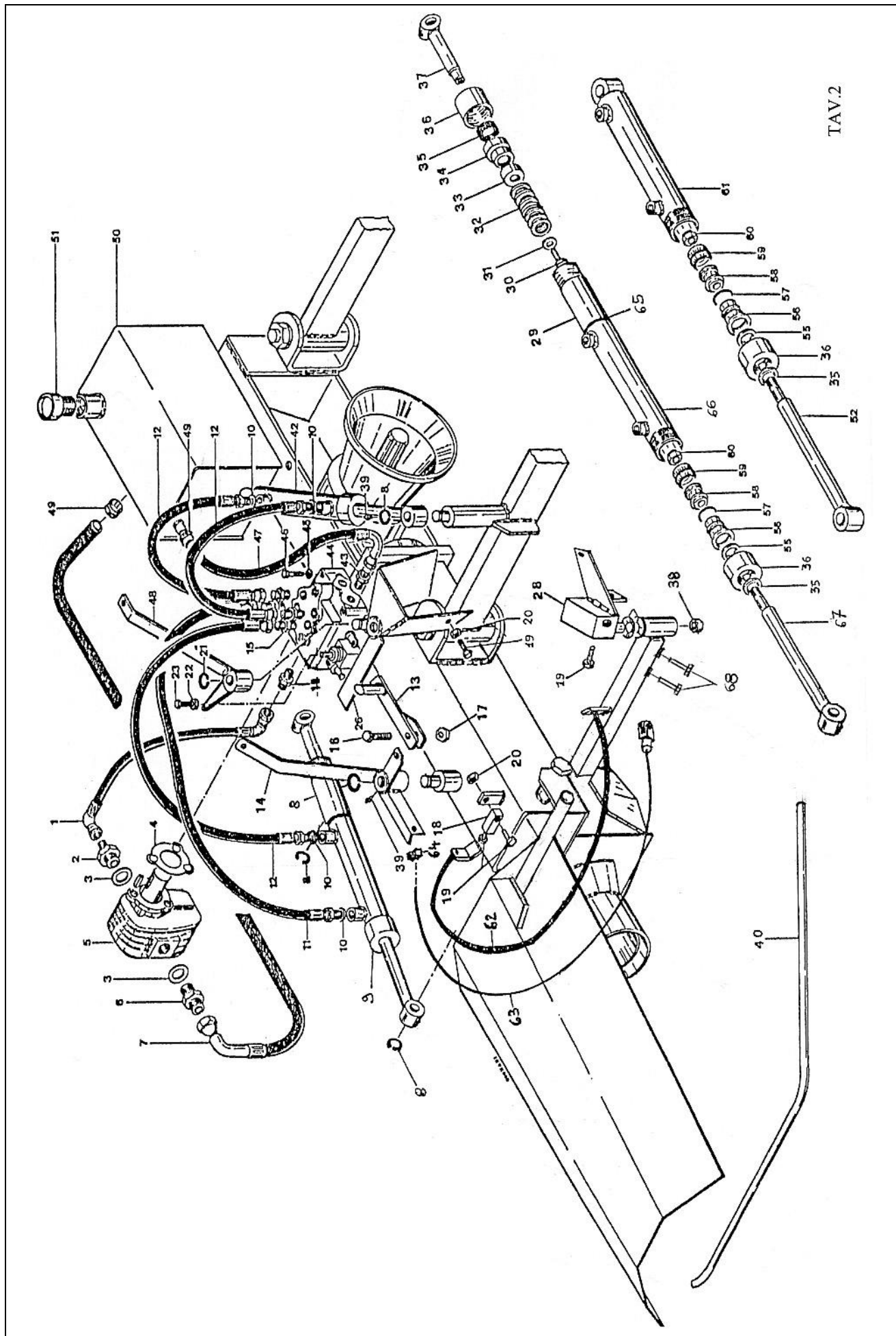


TAV.1

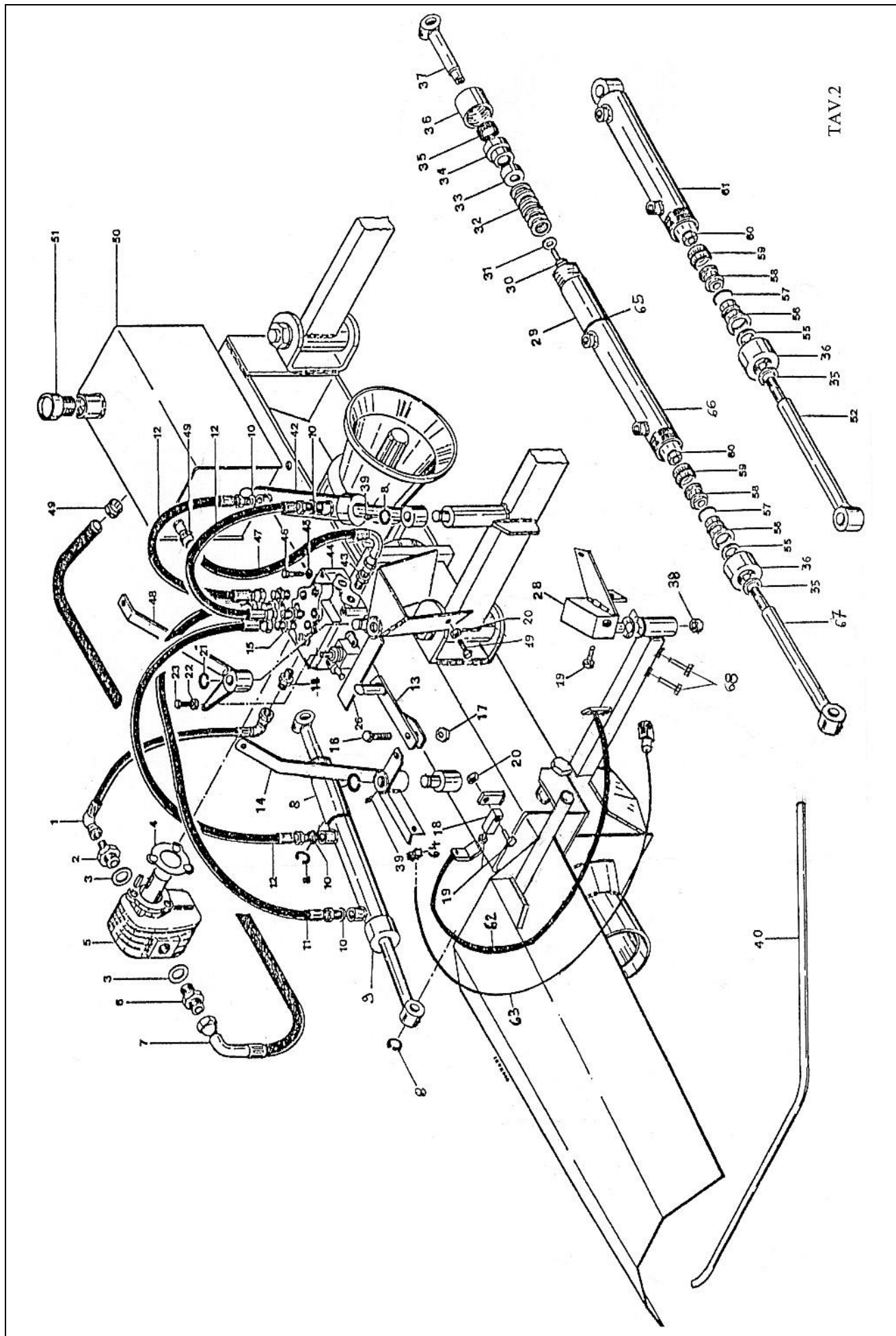
PARTI DI RICAMBIO “ FS 160 “

TAV.2 – PAG.1

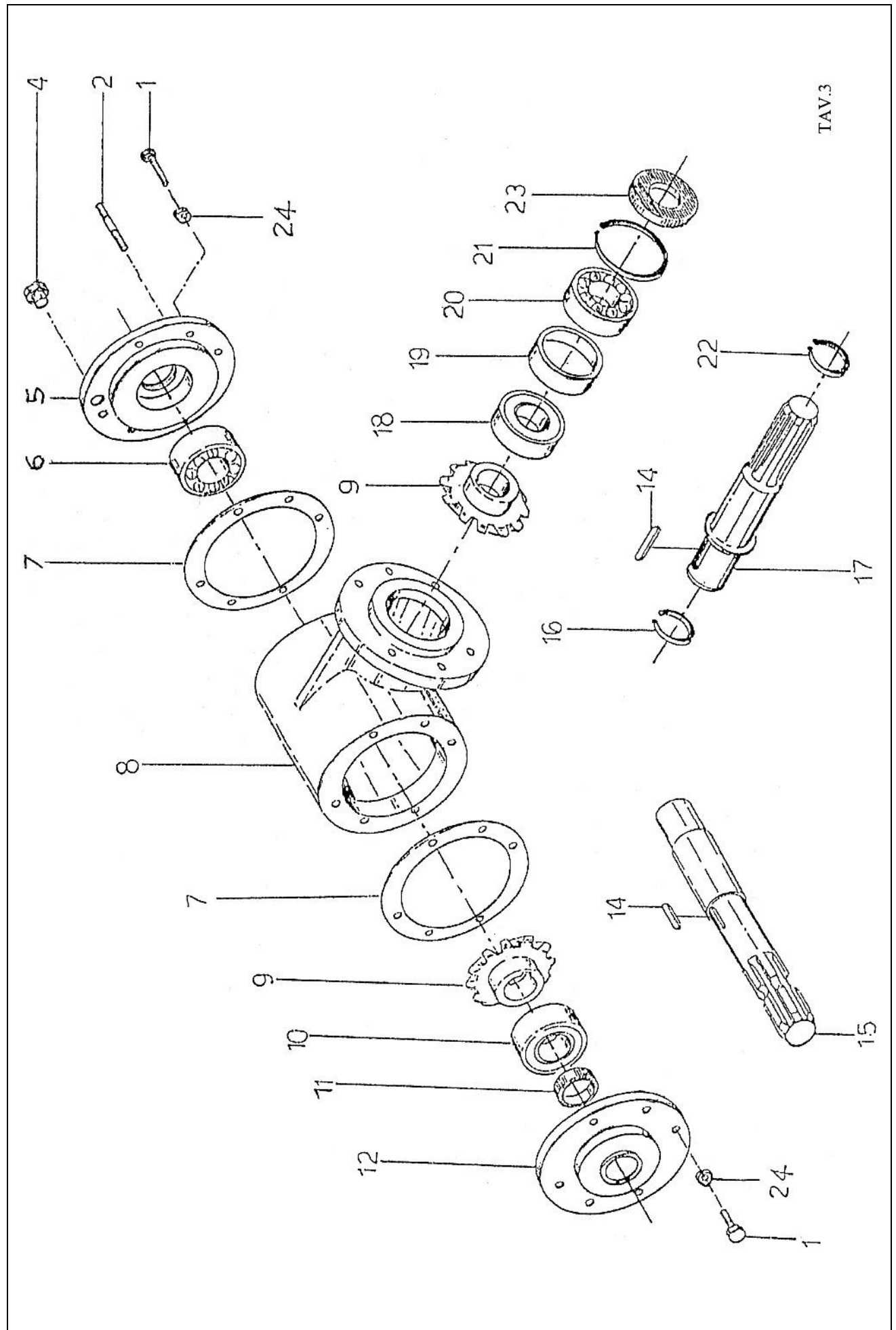
N°	Codice	Descrizione	Np.
1	060520404242	Tubo 3/8 R1T F.90+F.90 3/8 L.400	
2	061013434	Niples M+M 3/4x3/4	
3	0611234	Rondella in rame da 3/4	
4	02625	Guarnizione a 3 fori per pompa	
5	00701	Pompa reversibile 39-43 litri albero con chiavetta	
6	061013438	Niples M+M 3/4x3/8	
7	060150604500	Tubo 3/4 R4 1 solo raccordo F.90 3/4 L.600	
8	06711022	Seeger per albero d.22 UNI 7435	
9	00391	Martinetto inclinazione testa d.40x125 asta d.25 con ammortiz - zatore d.40x35 asta d.25	
10	0611238	Rondella in rame da 3/8	
11	060510504222	Tubo 1/4 R1T F.90 3/8+F.3/8 L.500 per FS 160	
11	060510754222	Tubo 1/4 R1T F.90 3/8+F.3/8 L.750 per FS 200	
11	060510954222	Tubo 1/4 R1T F.90 3/8+F.3/8 L.950 per FS 220	
11	060512002222	Tubo 1/4 R1T F+F 3/8 L.2000 per comando manuale con tubi al trattore	
12	060520502212	Tubo 3/8 R1T F.3/8+M.3/8 L.500 per FS 160	
12	060520504222	Tubo 3/8 R1T F.90 3/8+F.3/8 L.500 per FS 200	
12	060520754222	Tubo 3/8 R1T F.90 3/8+F.3/8 L.750 per FS 220	
13	18906	Tirante fisso per comando automatico	
14	18987	Leva di emergenza per FS 160	
14	18988	Leva di emergenza per FS 200 e 220	
15	061013838	Niples M+M 3/8x3/8	
16	0642008040	Vite Te PG 8x40 MF UNI 5737	
17	0631008	Dado autobloccante alto PG 8 UNI 7473	
18	18902	Leva di blocco per comando automatico	
19	0641010040	Vite TE PG 10x40 UNI 5739	
20	0623010	Dado basso PG 10 UNI 5589	
21	06711018	Seeger per albero d.18 UNI 7435	
22	0621008	Dado alto PG 8 UNI 5587	
23	0641008060	Vite TE PG 8x60 UNI 5739	
26	09300	Leva di finecorsa	
28	04914	Attacco tastatore per FS	
29	00340110	Cilindro ammortizzatore d.40 L.110	
30	0641012020	Vite TE PG 12x20 UNI 5739	
31	0660012	Rondella piana tranciata 12 UNI 6592	
32	00335	Molla verde d.40 L.100	
33	00334	Pistone per ammortizzatore alesaggio d.40	
34	00333	Boccola per ammortizzatore alesaggio d.40	
35	09640025033	Raschiatore per stelo d.25x33.6x5.3	
36	00311	Ghiera per ammortizzatore alesaggio d.40	
37	20200082	Asta cromata d.25 L.82 con boccola saldata d.40x21.8x22	
38	0631016	Dado autobloccante alto PG 16 UNI 7473	
39	0673008100	Ingrassatore diritto PF 8x1 UNI 7663 A	
40	18908	Tastatore per FS 160-200-220	
42	0039218082	Martinetto spostamento d.40x180 asta d.25	



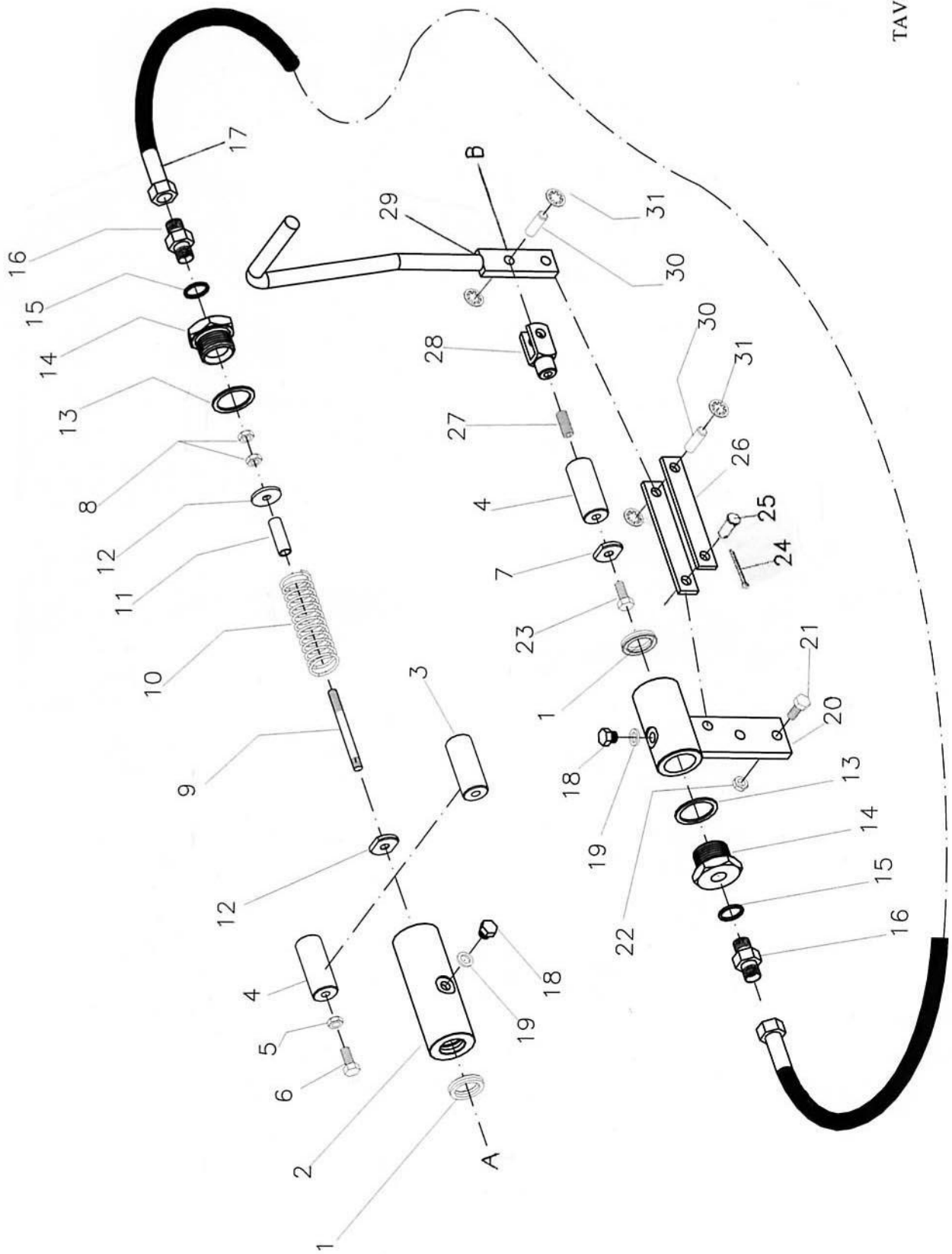
TAV.2



TAV.2



TAV.3

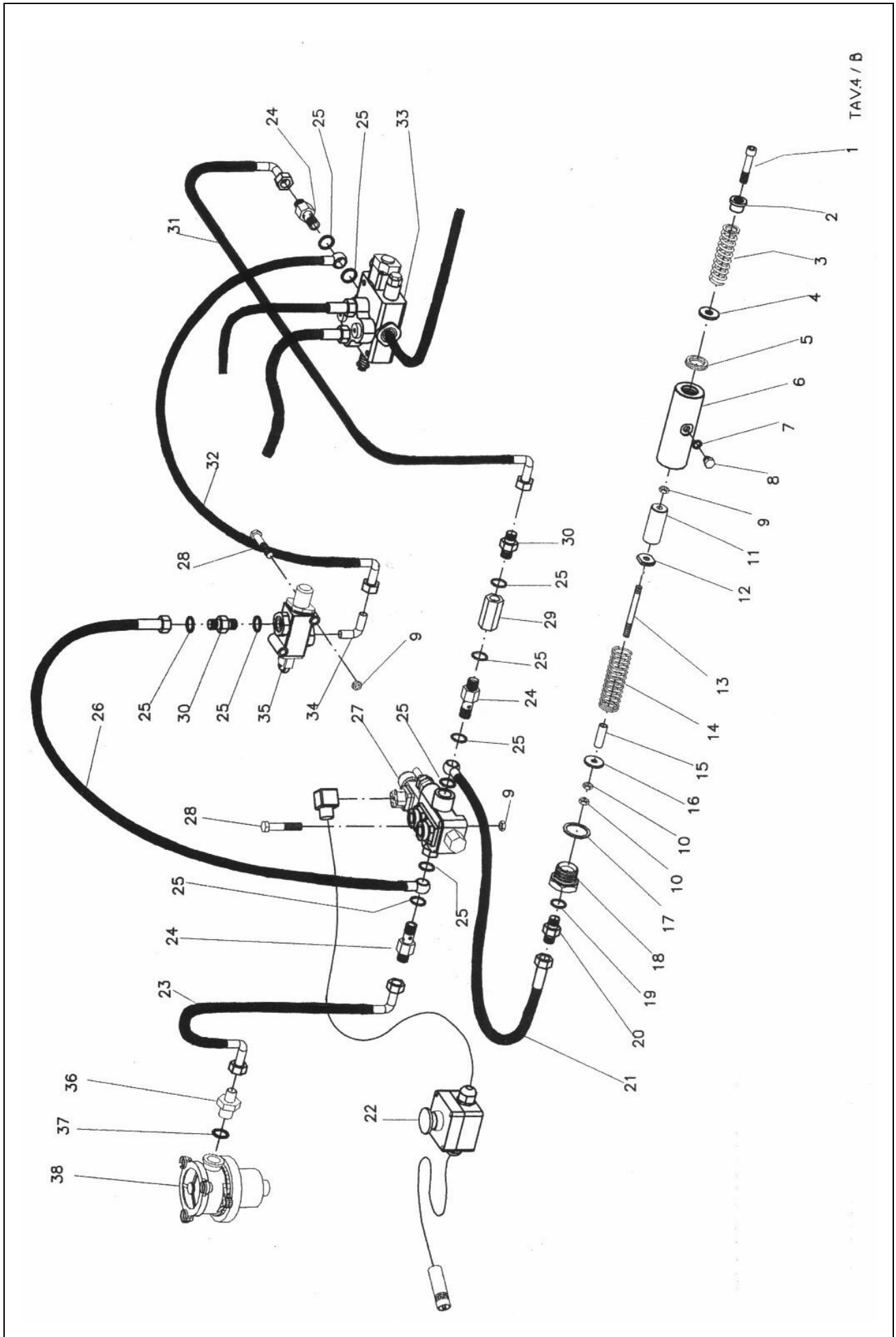


PARTI DI RICAMBIO “ FS “

TAV.4/B

Comando di emergenza elettoidraulico Cod. 18030

N°	Codice	Descrizione	Np.
A	18089	Martinetto di emergenza elettoidraulico completo	
1	0650010060	Vite TCE PG 10x60 UNI 5931	
2	18018	Boccola di battuta per molla e vite	
3	00409	Molla esterna d.20 D.27 L.50 filo d.3.5	
4	18017	Rondella di appoggio molla esterna con foro filettato M10	
5	09620025033	Guarnizione stelo d.25x33x6.40	
6	18011	Cilindro martinetto di emergenza idraulico	
7	0611214	Rondella in rame 1/4	
8	0611314	Tappo chiuso 1/4	
9	0623010	Dado basso PG 10 UNI 5589	
10	0623008	Dado basso PG 8 UNI 5589	
11	18022	Asta martinetto di emergenza idraulico	
12	18014	Rondella fresata per ritenuta asta	
13	18033	Vite prigioniera radice corta PG 8x90 L.80 UNI 5909 (0654008090)	
14	18025	Molla verde D.26 L.65	
15	18023	Distanziale d.12x1.5 L.36 per martinetto di emergenza idraulico	
16	066060824	Rondella larga d.8 UNI 6593	
17	0611210	Rondella in rame 1”	
18	061021014	Riduzione M+F 1”x1/4	
19	0611214	Rondella in rame 1/4	
20	061011414	Niples M+M 1/4x1/4	
21	060510705241	Tube 1/4 R1T occhio 3/8 + F.90 1/4 L.700	
22	18101	Pulsantiera a fungo per emergenza	
23	060530604223	Tube 1/2 R1T F.90 3/8 + F.1/2 L.600	
24	061353838	Bullone forato con Niples M+M 3/8x3/8 in testa	
25	0611238	Rondella in rame 3/8	
26	060520505242	Tube 3/8 R1T occhio 3/8 + F.90 3/8 L.500 per FS 130	
26	060520455242	Tube 3/8 R1T occhio 3/8 + F.90 3/8 L.450 per FS 160	
27	00520	Distributore elettrico MD GX (30) diretto 12 V	
28	0642010055	Vite TE PG 10x55 MF UNI 5737	
29	00803	Valvola di non ritorno 3/8	
30	061013838	Niples M+M 3/8x3/8	
31	060520754222	Tube 3/8 R1T F.90 3/8 + F.3/8 L.750	
32	060520555242	Tube 3/8 R1T occhio 3/8 + F.90 3/8 L.550	
33	00401	Distributore SD5/1 (KG3) 18L	
34	0612538	Adattore 90° M.3/8 cilindrico + M.3/8 conico	
35	00605	Deviatore di fine corsa da 3/8	
36	061011212	Niples M+M 1/2x1/2	
37	0611212	Rondella in rame 1/2	
38	01300	Filtro olio 1/2 Gas	



TAV4 / 6

Condizioni di garanzia

La nostra azienda si riserva il diritto di apportare, in qualsiasi momento, eventuali modifiche per motivi di carattere tecnico o commerciale, pertanto le descrizioni e le illustrazioni contenute in questa pubblicazione sono aggiornate fino al momento della stampa.

Le illustrazioni delle parti potrebbero essere diverse dai particolari montati sulla macchina, quindi solo il numero di codice rilevabile sul catalogo parti di ricambio determina la validità del pezzo.

Conditions of guarantee

The manufacturer reserves the right to modify the machines for commercial or technical motives, in every moment, therefore descriptions and illustrations of this publication are up to date until printing.

If illustrations of tools or parts of the machine are different from this book, please refer to code number written in the spare parts catalogue.

Conditions de garantie

Notre entreprise se réserve le droit d'apporter, à tout moment, des modifications éventuelles pour des raisons à caractère technique ou commercial, c'est pourquoi les descriptions et les illustrations contenues dans cette brochure sont mises à jour jusqu'au moment de l'impression.

Les illustrations des diverses parties pourraient différer des pièces montées sur la machine, seul le numéro de code, qu'on peut voir sur le catalogue des pièces de rechange, indique quelle est la bonne pièce.

Garantiebedingungen

Unsere Firma behält sich das Recht vor jederzeit evtl. Änderungen aus technischen oder kommerziellen Gründen vorzunehmen, deshalb entsprechen die in dieser Ausgabe vorhandenen Beschreibungen und Abbildungen dem aktuellsten Stand der Technik.

Es besteht die Möglichkeit, dass die abgebildeten Teile mit den auf der Maschine eingebauten Teilen nicht übereinstimmen, deshalb ist zur Bestimmung des Teiles nur die im Ersatzteilkatalog aufgeführte Artikelnummer maßgebend.

Condiciones de garantía

Nuestra empresa se reserva el derecho de modificar las máquinas, en cualquier momento, por motivos técnicos o comerciales, por lo tanto las descripciones e ilustraciones que contiene este manual están confirmadas hasta el momento de la publicación.

La ilustración de las piezas podría ser distinta de las piezas montadas en la máquina, por lo tanto sólo el número de código que se encuentra en el catálogo piezas de repuesto determina la validez de la pieza.

Condições de garantia

A nossa firma reserva-se o direito de efectuar, em qualquer momento, possíveis alterações por motivos de carácter técnico ou comercial, por isso as descrições e as ilustrações contidas nesta publicação são actualizadas até ao momento da impressão.

As ilustrações das peças podem ser diferentes das peças montadas na máquina, e por isso apenas o numero de código que se encontra no catálogo partes das peças sobresselentes, determina a validade da peça.