



V.le dell'Appennino, 606 B
47100 - Forlì - ITALIA
Tel. 0543-86066
Fax 0543-83418
R.E.A. FO n. 114469

URL <http://www.rinieri.com>
E-Mail : rinieri@rinieri.com
Capitale Sociale € 98.800 i.v.
Partita IVA CEE: IT 00012520409
Iscr. Reg.Impr. Fo / P. IVA e Cod. Fisc. 00012520409

VELOX

5



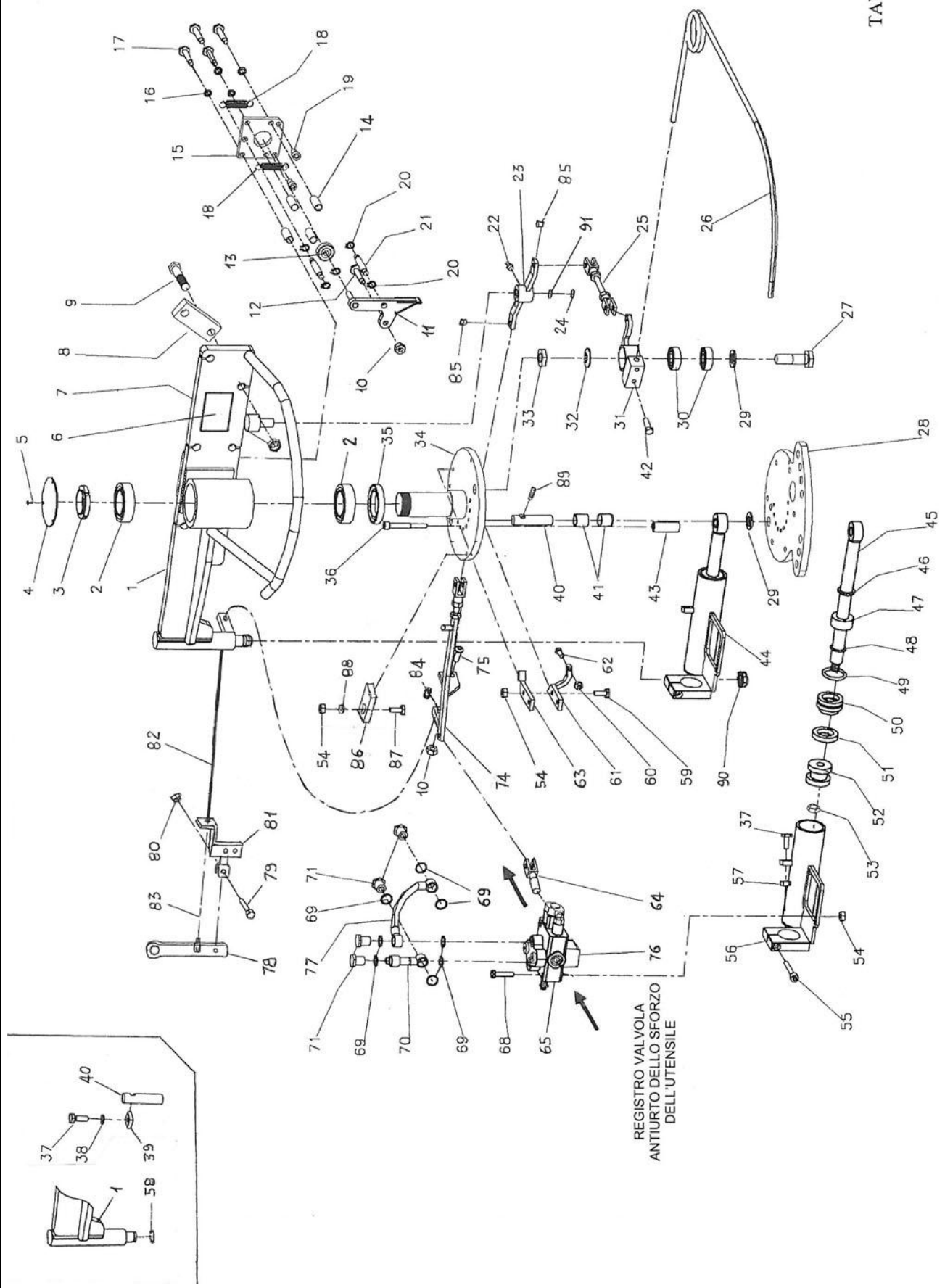
Parti di ricambio
Spare parts
Pièces de rechange
Ersatzteile
Piezas de repuesto
Catalogo de peças

PARTI DI RICAMBIO “ GS “

TAV.1/A - PAG.1

Gruppo scavatore idraulico “ GS “ versione destra Cod. 60200 e versione sinistra Cod. 60210

N°	Codice	Descrizione	Np.
A	19890	Comando automatico completo GS senza tastatore	
1	19590	Corpo telaio GS destro	
1	19591	Corpo telaio GS sinistro	
2	0690032010	Cuscinetto 32010 80x50x20	
3	0633150	Ghiera autobloccante normale PF 50x1.5	
4	19513	Flangia superiore di chiusura corpo telaio GS	
5	0644005010	Vite TCIC 5x10 UNI 7687	
6	10950	Targhetta “ Rinieri “	
7	0631014	Dado autobloccante alto PG 14 UNI 7473	
8	30801	Ponte di fissaggio 40x20x100 corpo telaio	
8	30812	Ponte di fissaggio 40x20x130 per ruota di appoggio anteriore	
9	0642014080	Vite TE PG 14x80 MF UNI 5737	
10	0622010	Dado normale PG 10 UNI 5588	
11	19705	Leva per dispositivo di scatto GS	
12	0641010030	Vite TE PG 10x30 UNI 5739	
13	069046301	Cuscinetto 6301 2RS 37x12x12	
14	19703	Distanziale per dispositivo di scatto GS	
15	19701	Corpo per dispositivo di scatto GS	
16	0660110	Rosetta elastica Groower 10	
17	0642010060	Vite TE PG 10x60 MF UNI 5737	
18	19706	Molla in acciaio per dispositivo di scatto GS	
19	0650010016	Vite TCE 10x16 UNI 5931	
20	06711012	Seeger per albero d.12 UNI 7435	
21	19702	Perno per molla in acciaio per dispositivo di scatto GS	
22	0673008100	Ingrassatore diritto PF 8x1 UNI 7663 A	
23	19801	Leva di rinvio	
24	06711018	Seeger per albero d.18 UNI 7435	
25	19812	Tirante filettato PG 10 completo di forcelle 10x20 fil. e clips	
26	19804	Tastatore per lama da 55 e 65	
26	19805	Tastatore per dischiera 2 dischi modificato	
26	19805	Tastatore per dischiera 3 dischi	
26	1980504	Tastatore per dischiera 4 dischi e lama da 85	
26	19806	Tastatore per trinciaerba TRA	
26	19807	Tastatore per spollonatrice SRV	
26	19819	Tastatore per erpice rotante	
27	0642120060	Vite TE PF 20x60 MF UNI 5738	
28	19502	Flangia forata inferiore per GS	
29	0660020	Rosetta piana tranciata 20 UNI 6592	
30	069046204	Cuscinetto 6204 2RS 47x20x14	
31	19810	Supporto tastatore	
32	0660320	Molla a tazza 20 DIN 2093	
33	0623120	Dado basso PF 20x1.5 UNI 5589	
34	19589	Perno centrale con flangia forata per GS destro	
34	19588	Perno centrale con flangia forata per GS sinistro	
35	06800058080	Paraolio 58x80x10	



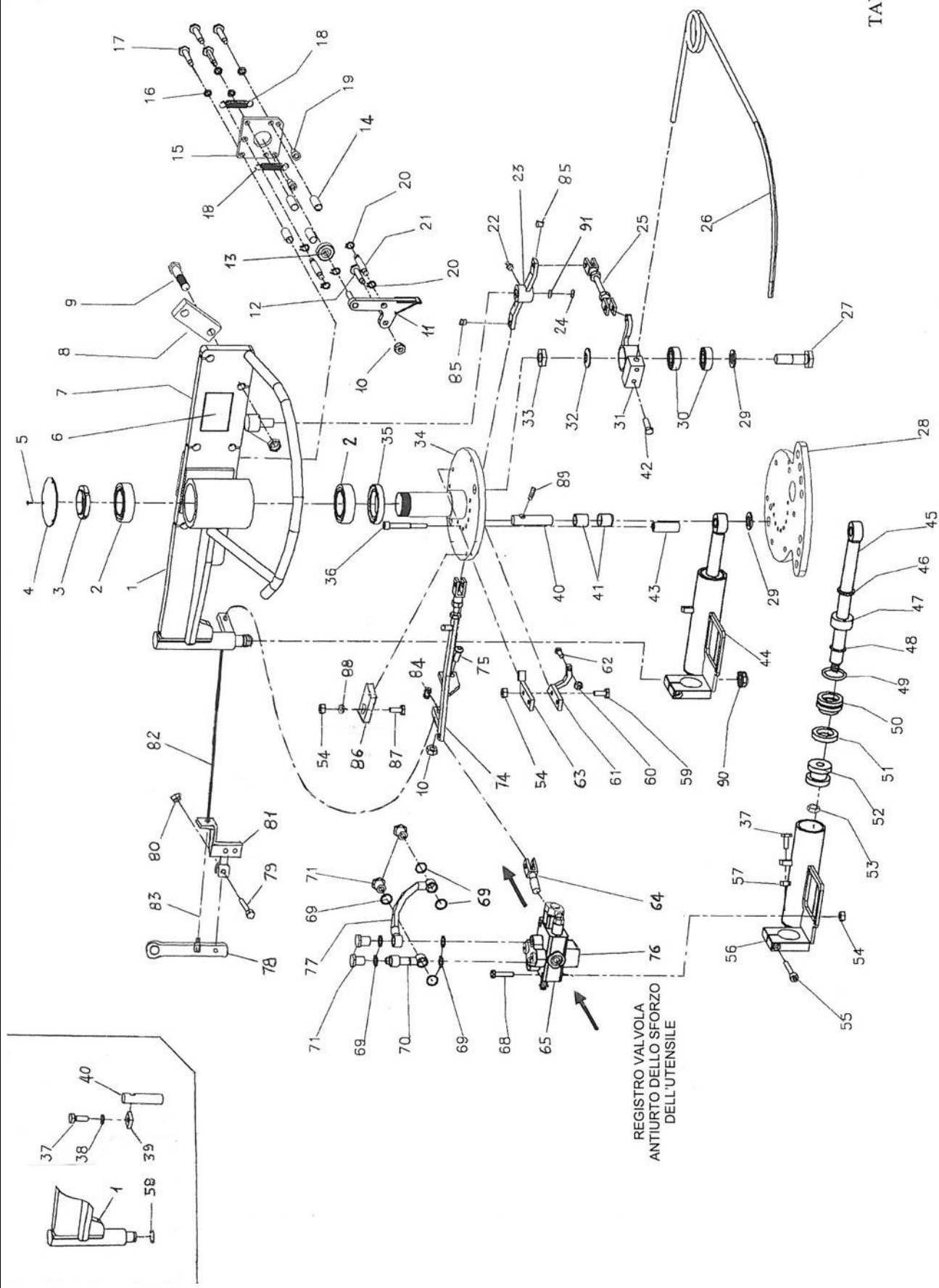
REGISTRO VALVOLA
ANTIURTO DELLO SFORZO
DELL'UTENSILE

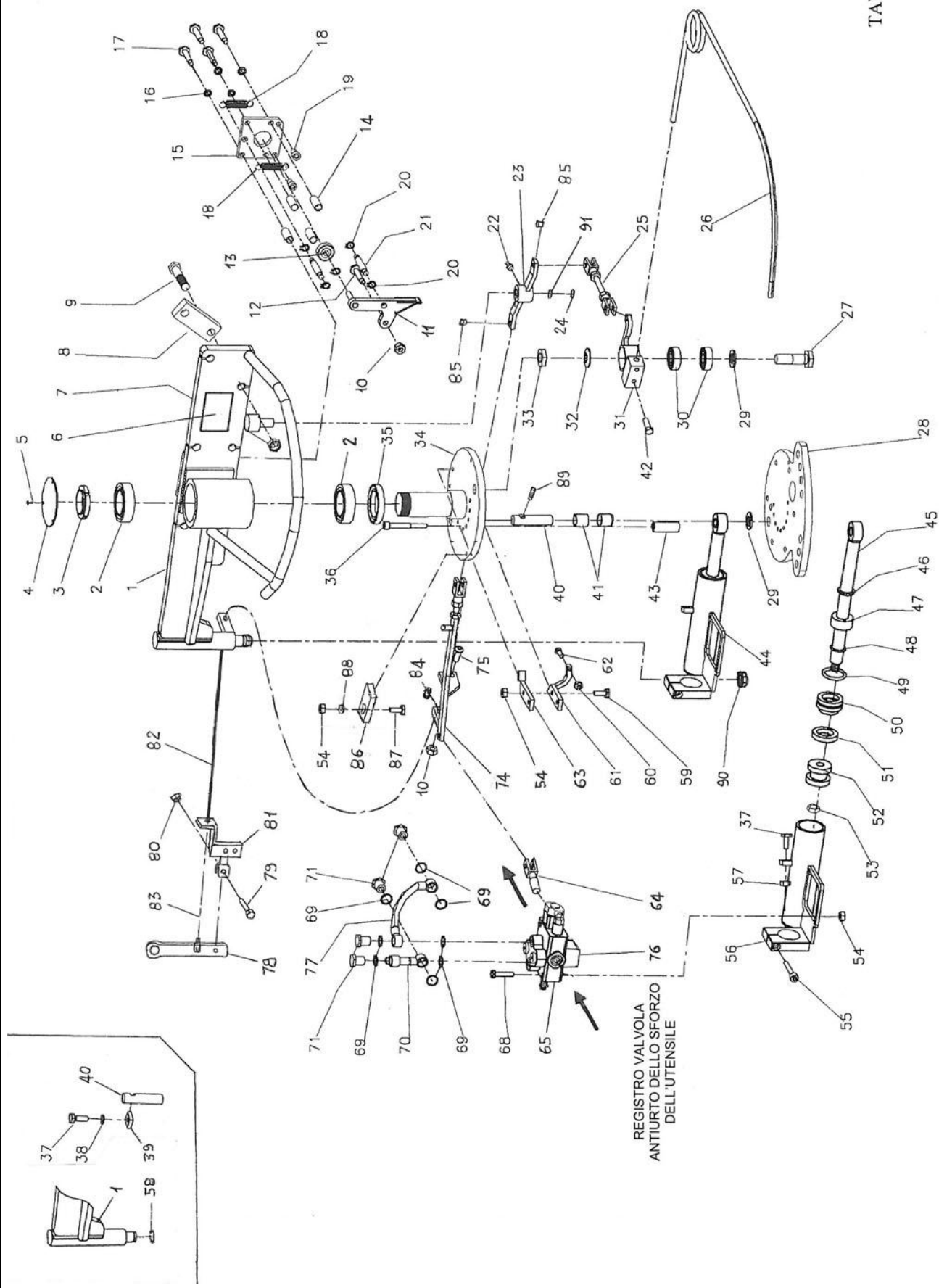
PARTI DI RICAMBIO “ GS “

TAV.1/A - PAG.2

Gruppo scavatore idraulico “ GS “ versione destra Cod. 60200 e versione sinistra Cod. 60210

N°	Codice	Descrizione	Np.
36	0650010080	Vite TCE 10x80 UNI 5931	
37	0641008020	Vite TE PG 8x20 UNI 5739	
38	0660108	Rosetta elastica Groower 8	
39	19504	Fermo filettato per perno martinetto	
40	19510	Perno d.20 con asola per martinetto per GS 2007	
40	19510	Perno d.20 con foro per martinetto per GS 2008	
41	00322	Boccola autolubrificante INA 2025	
42	0641010020	Vite TE PG 10x20 UNI 5739	
43	19508	Distanziale flange	
44	0219211082	Martinetto d.50x110 asta d.25	
45	20200257	Asta cromata d.25 L.257 con boccola saldata d.40x21.8x22	
46	09640025033	Raschiatore per stelo d.25x33.60x5.30	
47	02107	Ghiera interna per martinetto alesaggio d.50	
48	09620025035	Guarnizione per stelo d.25x35x9	
49	09630473262	Guarnizione OR d.47.3x2.62 per martinetto alesaggio d.50	
50	02106	Boccola liscia per martinetto alesaggio d.50	
51	09610050034	Guarnizione per pistone d.50x34x18.40	
52	02105	Pistone per polypac 196133 per martinetto alesaggio d.50	
53	0632116	Dado autobloccante basso PF 16x1.5 UNI 7474	
54	0631008	Dado autobloccante alto PG 8 UNI 7473	
55	0650010040	Vite TCE 10x40 UNI 5931	
56	02140290	Cilindro d.50 L.290 con boccola saldata d.45x22x20	
57	0623008	Dado basso PG 8 UNI 5589	
58	06711022	Seeger per albero d.22 UNI 7435	
59	0642008040	Vite TE PG 8x40 MF UNI 5737	
60	0623010	Dado basso PG 10 UNI 5589	
61	19711	Leva di azionamento per ritorno dispositivo di scatto GS	
62	0652010025	Vite TBCE 10x25 ISO 7380	
63	19710	Leva di riarmo per dispositivo di scatto GS	
64	18932	Forcella 8x16 filettata UNI 1676 completa di clip	
65	00402	Distributore SD5/1 (KG3) 18L	
68	0642008070	Vite TE PG 8x70 MF UNI 5737	
69	0611238	Rondella in rame 3/8	
70	06059	Tubo rigido entrata martinetto d.12x1.5 L.170 per GS	
71	0610438	Bullone forato 3/8	
74	19802	Leva di comando completo di forcella 10x20 fil. e clip	
75	0652010030	Vite TBCE 10x30 ISO 7380	
76		Valvola antiurto di registro dello sforzo dell'utensile	
77	06059	Tubo rigido uscita martinetto d.12x1.5 L.180 per GS	
78	19811	Leva comando di emergenza manuale	
79	0641010035	Vite TE PG 10x35 UNI 5739	
80	0631010	Dado autobloccante alto PG 10 UNI 7473	
81	19817	Attacco per leva comando di emergenza manuale	
82	18904	Guaina in eltex d.9.5 L.985 per fune d.3.5	
83	18910	Fune d.3.5 L.1650 con forcella d.8	



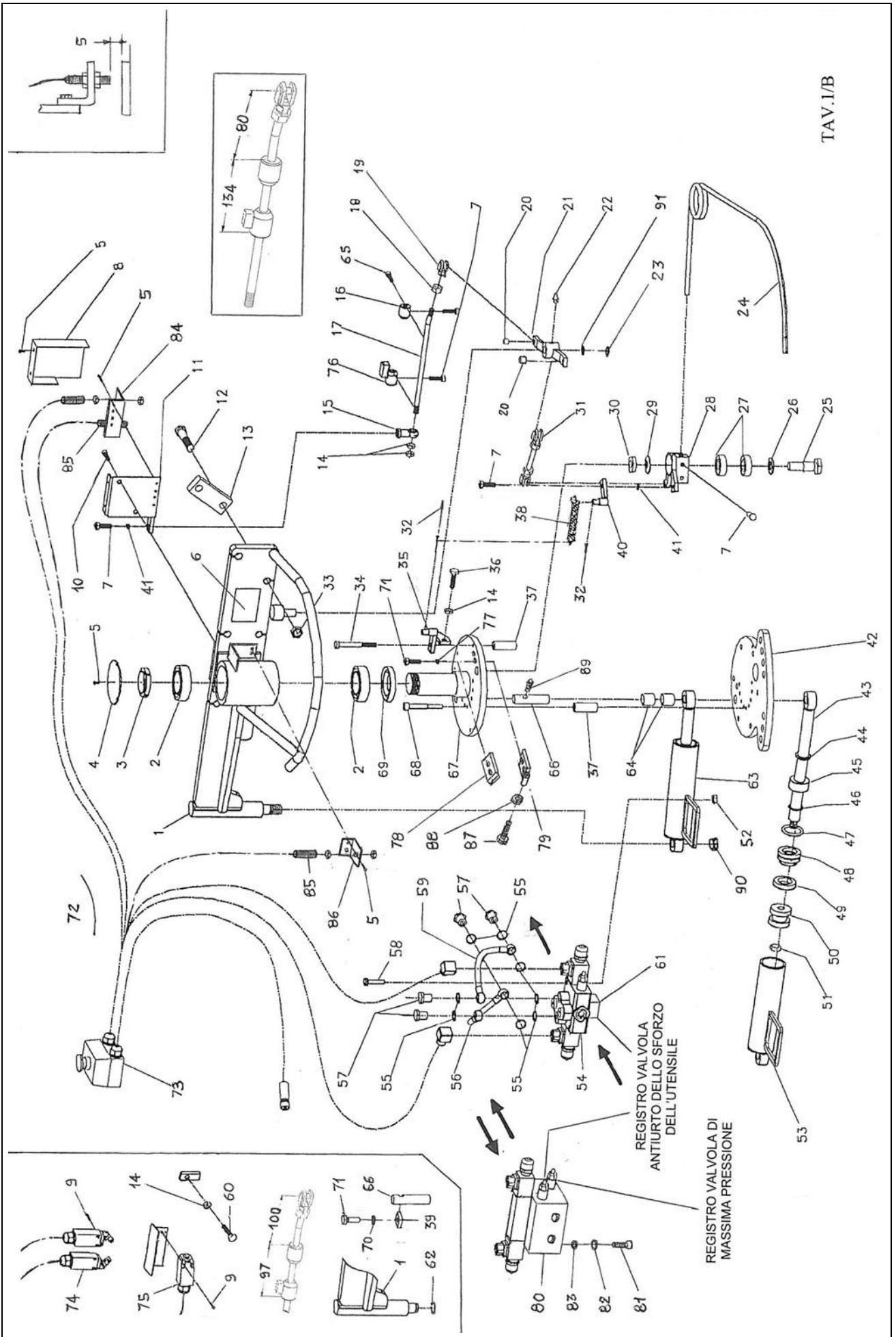


PARTI DI RICAMBIO “ GE “

TAV.1/B - PAG.1

Gruppo scavatore elettroidraulico “ GE “ versione dx Cod. 60200E e versione sx Cod. 60210E

N°	Codice	Descrizione	Np.
A	19891	Comando automatico completo GE senza tastatore	
1	19590	Corpo telaio GS destro	
1	19591	Corpo telaio GS sinistro	
2	0690032010	Cuscinetto 32010 80x50x20	
3	0633150	Ghiera autobloccante normale PF 50x1.5	
4	19513	Flangia superiore di chiusura corpo telaio GS	
5	0644005010	Vite TCIC 5x10 UNI 7687	
6	10950	Targhetta “ Rinieri “	
7	0641010020	Vite TE PG 10x20 UNI 5739	
8	19824	Carter di protezione micro	
9	0650006030	Vite TCE 6x30 UNI 5931	
10	0650010016	Vite TCE 10x16 UNI 5931	
11	19823	Lamiera zincata per supporto micro	
12	0642014080	Vite TE PG 14x80 MF UNI 5737	
13	30801	Ponte di fissaggio 40x20x100 corpo telaio	
13	30812	Ponte di fissaggio 40x20x130 per ruota di appoggio anteriore	
14	0623010	Dado basso PG 10 UNI 5589	
15	19830	Occhio sferico d.10 L.43	
16	19829	Cam microinterruttore zincata D.25 d.10 L.30	
17	19826	Braccio piegato per azionamento micro	
18	0622010	Dado normale PG 10 UNI 5588	
19	18934+5	Forcella 10x20 fil. completa di clips	
20	051011010	Boccola autolubrificante d.10 D.12 L.10 KU 1010	
21	19801	Leva di rinvio	
22	0673008100	Ingrassatore diritto PF 8x1 UNI 7663 A	
23	06711018	Seeger per albero d.18 UNI 7435	
24	19804	Tastatore per lama da 55 e 65	
24	19805	Tastatore per dischiera 2 dischi modificato	
24	19805	Tastatore per dischiera 3 dischi	
24	1980504	Tastatore per dischiera 4 dischi e lama da 85	
24	19806	Tastatore per trinciaerba TRA	
24	19807	Tastatore per spollonatrice SRV	
24	19819	Tastatore per erpice rotante	
25	0642120060	Vite TE PF 20x60 MF UNI 5738	
26	0660020	Rosetta piana tranciata 20 UNI 6592	
27	069046204	Cuscinetto 6204 2RS 47x20x14	
28	19810	Supporto tastatore tipo GE	
29	0660320	Molla a tazza 20 DIN 2093	
30	0623120	Dado basso PF 20x1.5 uni 5589	
31	19812	Tirante filettato PG 10 completo di forcelle 10x20 fil. e clips	
32	0661003020	Copiglia 3x20 UNI 1336	
33	0631014	Dado autobloccante alto PG 14 UNI 7473	
34	0642010090	Vite TE PG 10x90 MF UNI 5739	
35	19809	Staffa di attacco molla tastatore su flangia forata superiore	
36	0641010035	Vite TE PG 10x35 UNI 5739	

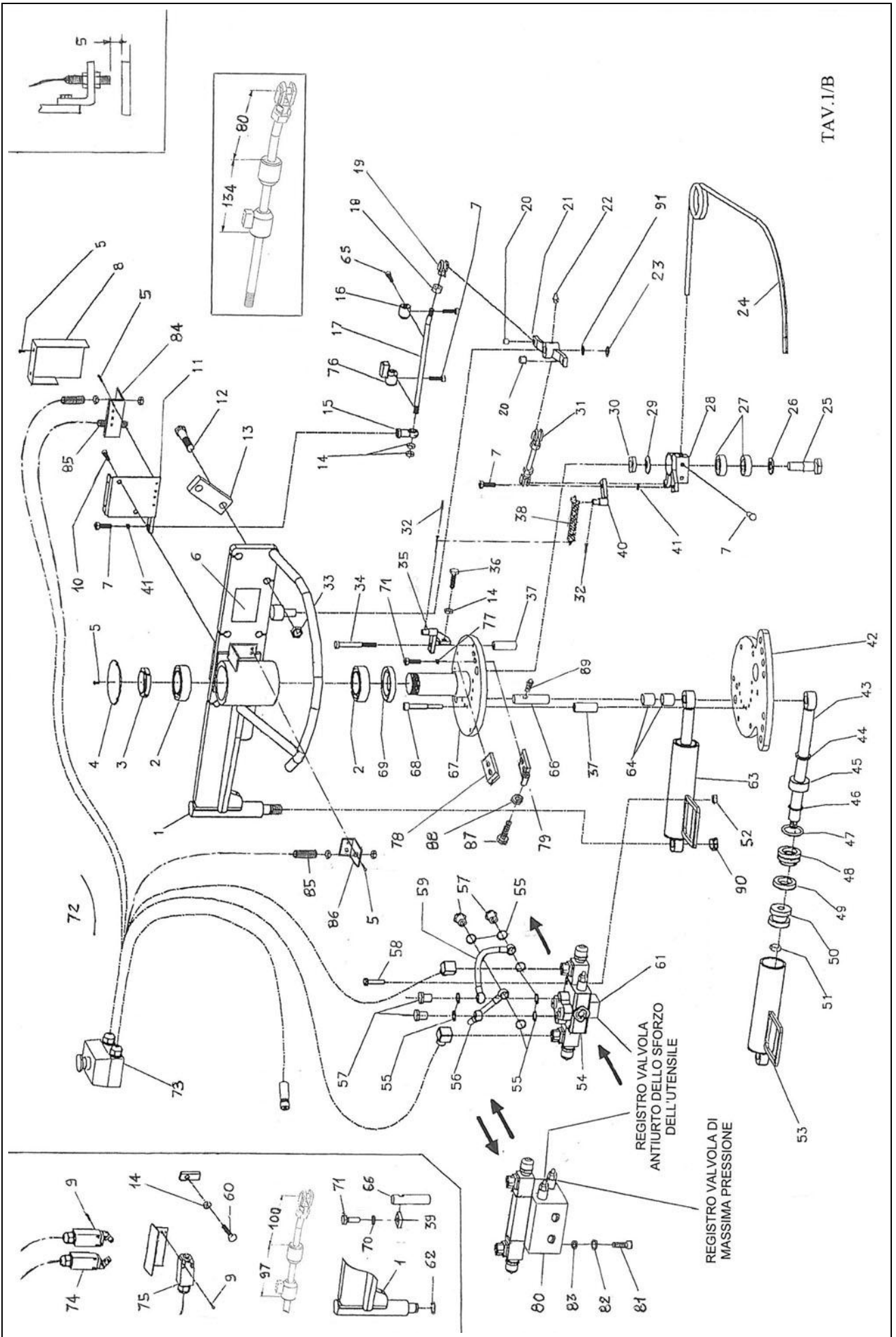


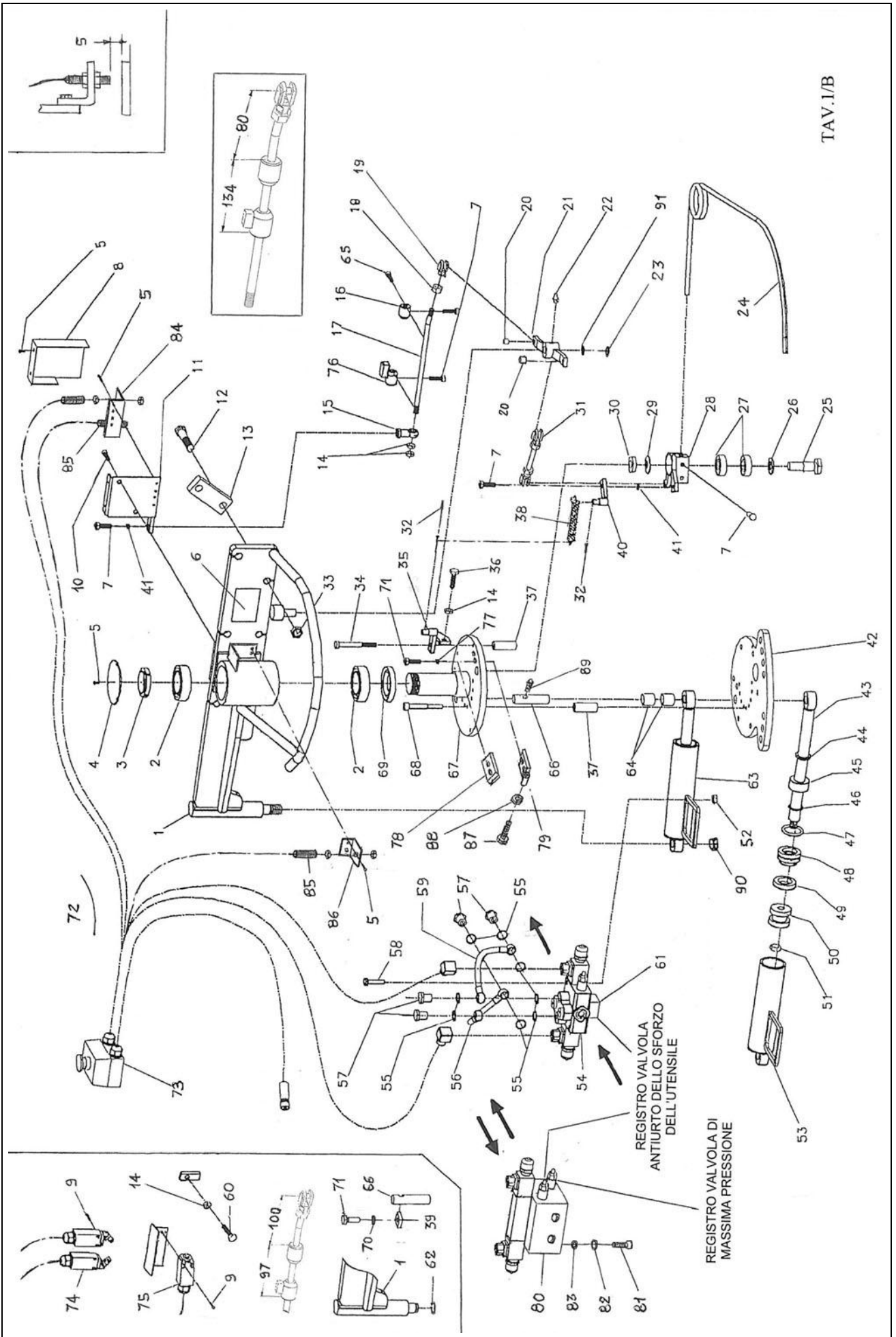
PARTI DI RICAMBIO “ GE “

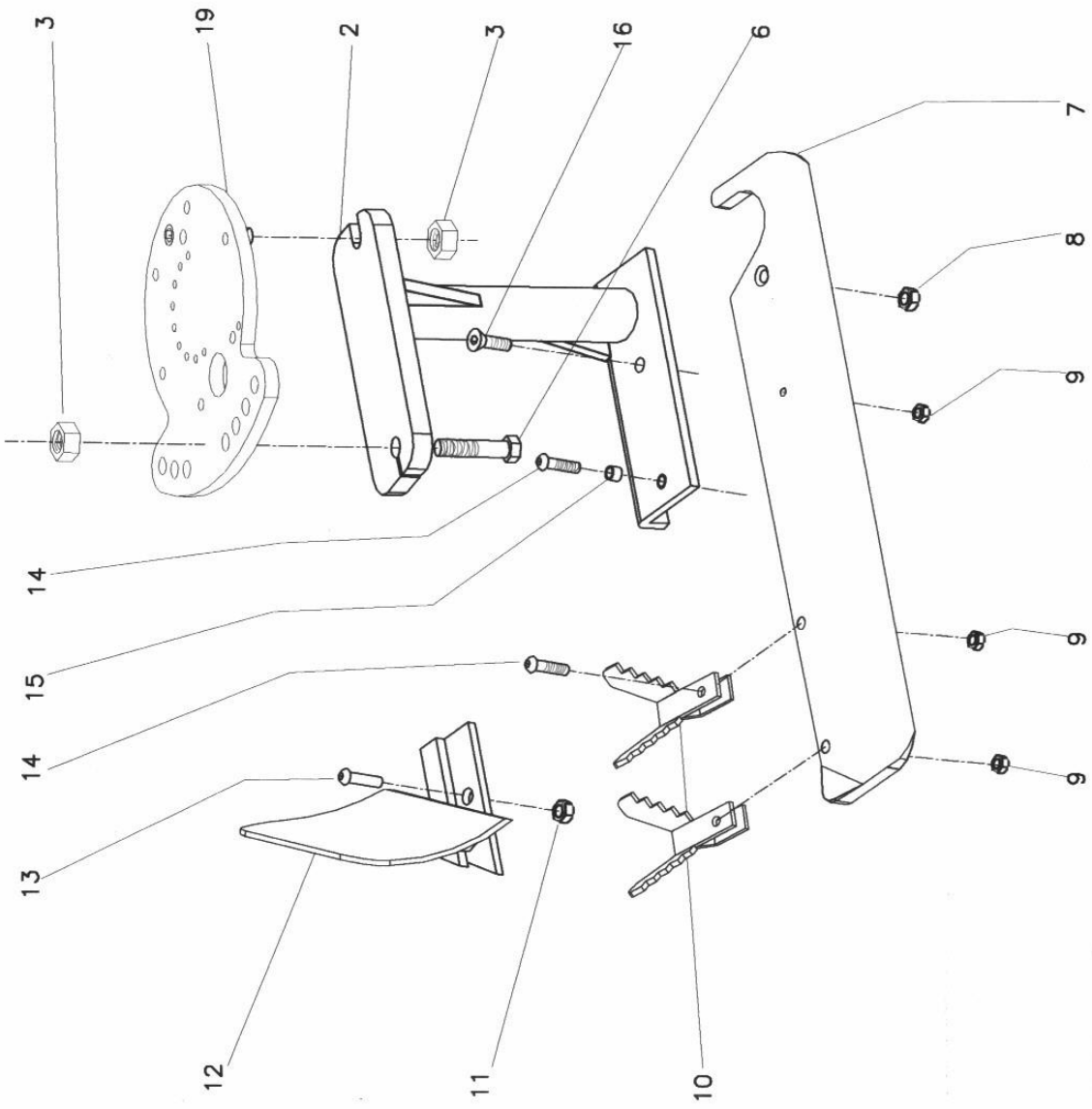
TAV.1/B - PAG.2

Gruppo scavatore Elettroidraulico “ GE “ versione dx Cod. 60200E e versione sx Cod. 60210E

N°	Codice	Descrizione	Np.
37	19508	Boccola distanziale flange	
38	19815	Molla tastatore	
39	19504	Fermo filettato per perno martinetto	
40	19808	Staffa di attacco molla tastatore su supporto tastatore	
41	0660110	Rosetta elastica Groower 10	
42	19502	Flangia forata inferiore per GS	
43	20200257	Asta cromata d.25 L.257 con boccola saldata d.40x21.8x22	
44	09640025033	Raschiatore per stelo d.25x33.60x5.30	
45	02107	Ghiera interna per martinetto alesaggio d.50	
46	09620025035	Guarnizione per stelo d.25x35x9	
47	09630473262	Guarnizione OR d.47.3x2.62 per martinetto alesaggio d.50	
48	02106	Boccola liscia per martinetto alesaggio d.50	
49	09610050034	Guarnizione per pistone d.50x34x18.40	
50	02105	Pistone per polypac 196133 per martinetto alesaggio d.50	
51	0632116	Dado autobloccante basso PF 16x1.5 UNI 7474	
52	0631008	Dado autobloccante alto PG 8 UNI 7473	
53	02140290	Cilindro d.50 L.290 con boccola saldata d.45x22x20	
54	00412	Distributore elettroidraulico	
	00430	Kit comando a solenoide per SD5	
	00431	Bobina completa di ghiera e 2 guarnizioni OR	
	00432	Spola completa di guarnizione OR	
55	0611238	Rondella rame 3/8	
56	06059	Tubo rigido entrata martinetto d.12x1.5 L.205 per GE dx 2007	
56	06059	Tubo rigido entrata martinetto d.12x1.5 L.225 per GE sx 2007	
56	06059	Tubo rigido entrata martinetto d.12x1.5 L.390 per GE dx 2008	
56	06059	Tubo rigido entrata martinetto d.12x1.5 L.316 per GE sx 2008	
57	0610438	Bullone forato 3/8	
58	0642008070	Vite TE PG 8x70 UNI 5737	
59	06059	Tubo rigido uscita martinetto d.12x1.5 L.195 per GE dx 2007	
59	06059	Tubo rigido uscita martinetto d.12x1.5 L.378 per GE sx 2007	
59	06059	Tubo rigido uscita martinetto d.12x1.5 L.285 per GE dx 2008	
59	06059	Tubo rigido uscita martinetto d.12x1.5 L.316 per GE sx 2008	
60	0641010050	Vite TE PG 10x50 UNI 5739	
61		Valvola antiurto di registro dello sforzo dell'utensile	
62	06711022	Seeger per albero d.22 UNI 7435	
63	0219211082	Martinetto d.50x110 asta d.25	
64	00322	Boccola autolubrificante INA 2025	
65	0641008010	Vite TE PG 8x10 UNI 5739	
66	19510	Perno d.20 con asola per martinetto per GE 2007	
66	19510	Perno d.20 con foro per martinetto per GE 2008	
67	19588	Flangia forata superiore con albero per GS SX	
67	19589	Flangia forata superiore con albero per GS DX	
68	0650010080	Vite TCE 10x80 UNI 5931	
69	06800058080	Paraolio 58x80x10	
70	0660108	Rosetta elastica Groower 8	







PARTI DI RICAMBIO “ VELOX “

TAV.2/B - PAG.1

Dischiera a scalzare e rinalzare versione destra e sinistra

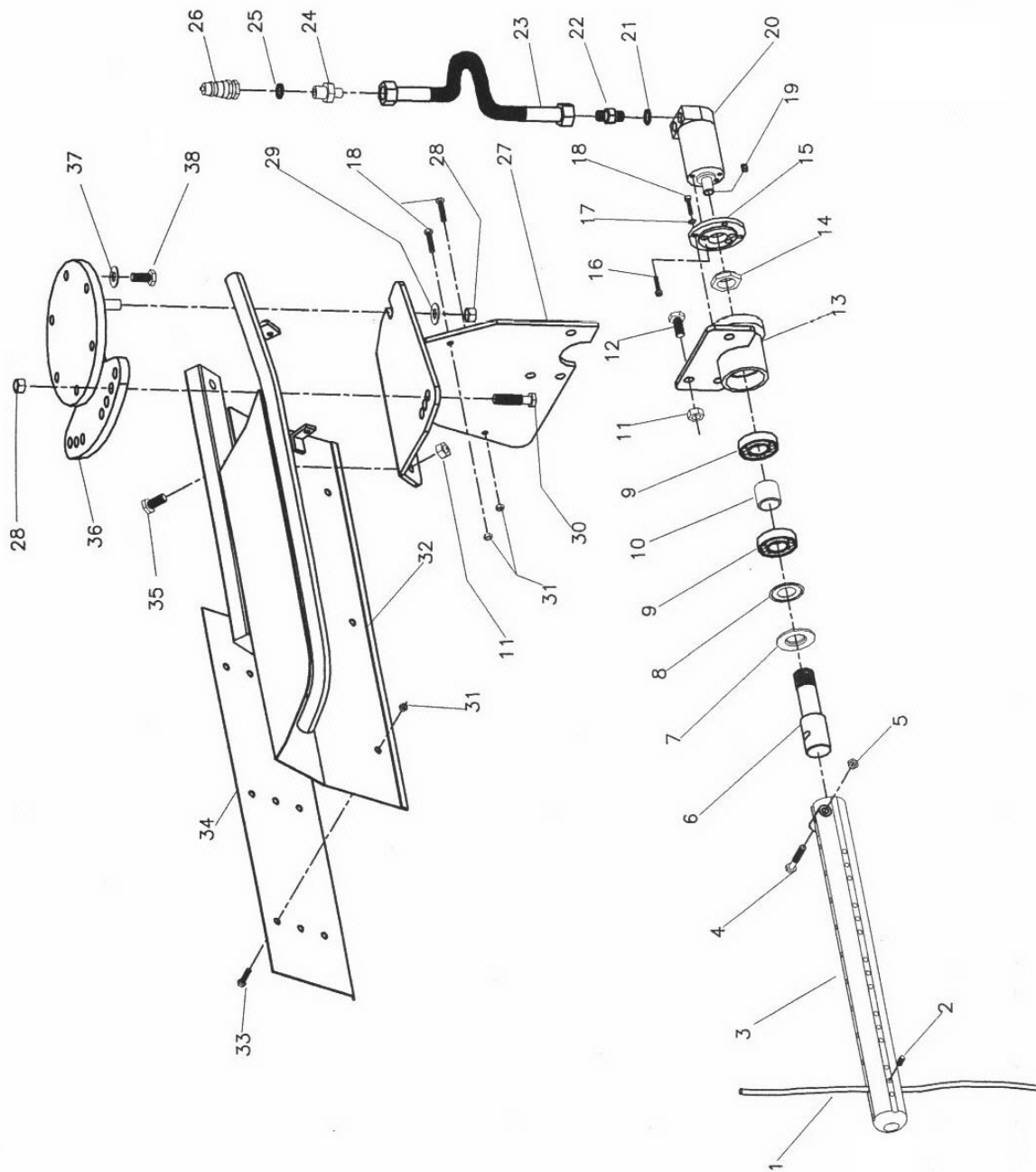
N°	Codice	Descrizione	Np.
1	19689	Piastra per flangia di attacco rapido per utensile destro	
1	19689SX	Piastra per flangia di attacco rapido per utensile sinistro	
2	19614	Attacco con supporto cuscinetti destro per dischiera destra	
2	19615	Attacco con supporto cuscinetti sinistro per dischiera sinistra	
3	0673010100	Imgrassatore diritto PF 10x1 UNI 7663 A	
4	19619	Distanziale cuscinetti per dischiera	
5	069046211	Cuscinetto 6211 2RS 100x55x21	
6	0633155	Ghiera autobloccante alta PF 55x2	
7	19621	Flangia di chiusura supporto per dischiera	
8	0641008020	Vite TE PG 8x20 UNI 5739	
9	0660108	Rosetta elastica Grower 8	
10	0650008025	Vite TCE PG 8x25 UNI 5931	
11	01210	Motore idraulico orbitale	
12	0660112	Rosetta elastica Grower 12	
13	0641012030	Vite TE PG 12x30 UNI 5739	
14	061301408	Raccordo 90° maschio 1/4 conico + dado con ogiva 8	
14/A	061301408	Raccordo 90° maschio 1/4 conico svasato + dado con ogiva 8	
15	06058	Tubo rigido d.8x1,5 L.140 per dischiera a motore	
16	061011212	Nipples M+M 1/2x1/2	
17	0611212	Rondella in rame 1/2	
18	0611812	Attacco rapido femmina 1/2	
19	0611712	Attacco rapido maschio 1/2	
21	060531602323	Tubo 1/2 R1T F+F 1/2 L.1600 per barra L.1000 - 1300	
21	060532002323	Tubo 1/2 R1T F+F 1/2 L.2000 per barra L.1800	
22	060530954323	Tubo 1/2 R1T F.90 1/2+F.1/2 L.950	
23	060211802121	Tubo 1/4 R6 (6x14) F+F 1/4 L.1800 per barra L.1000 - 1300	
23	060212252121	Tubo 1/4 R6 (6x14) F+F 1/4 L.2250 per barra L.1800	
24	061011414	Nipples M+M 1/4x1/4	
25	0611214	Rondella in rame 1/4	
26	0611714	Attacco rapido maschio 1/4	
27	0632130	Dado autobloccante basso PF 30x2 UNI 7474	
28	19634	Rondella di appoggio dado per spina esagonale per dischi	
29	0642016090	Vite TE PG 16x90 MF UNI 5737	
30	19630	Boccola per montaggio rapido a scalzare per dischiera	
30	19631	Boccola per montaggio rapido a rinalzare per dischiera	
31	0642014060	Vite TE PG 14x60 MF UNI 5737	
32	1964202	Raschino per dischiera a 2 dischi a scalzare	
32	1964203	Raschino per dischiera a 3 dischi a scalzare	
32	1964204	Raschino per dischiera a 4 dischi a scalzare	
32	1964302	Raschino per dischiera a 2 dischi a rinalzare	
32	1964303	Raschino per dischiera a 3 dischi a rinalzare	
32	1964304	Raschino per dischiera a 4 dischi a rinalzare	
33	1964023	Spina esagonale per 2 dischi a scalzare	
33	1964041	Spina esagonale per 3 dischi a scalzare	
33	1964058	Spina esagonale per 4 dischi a scalzare	

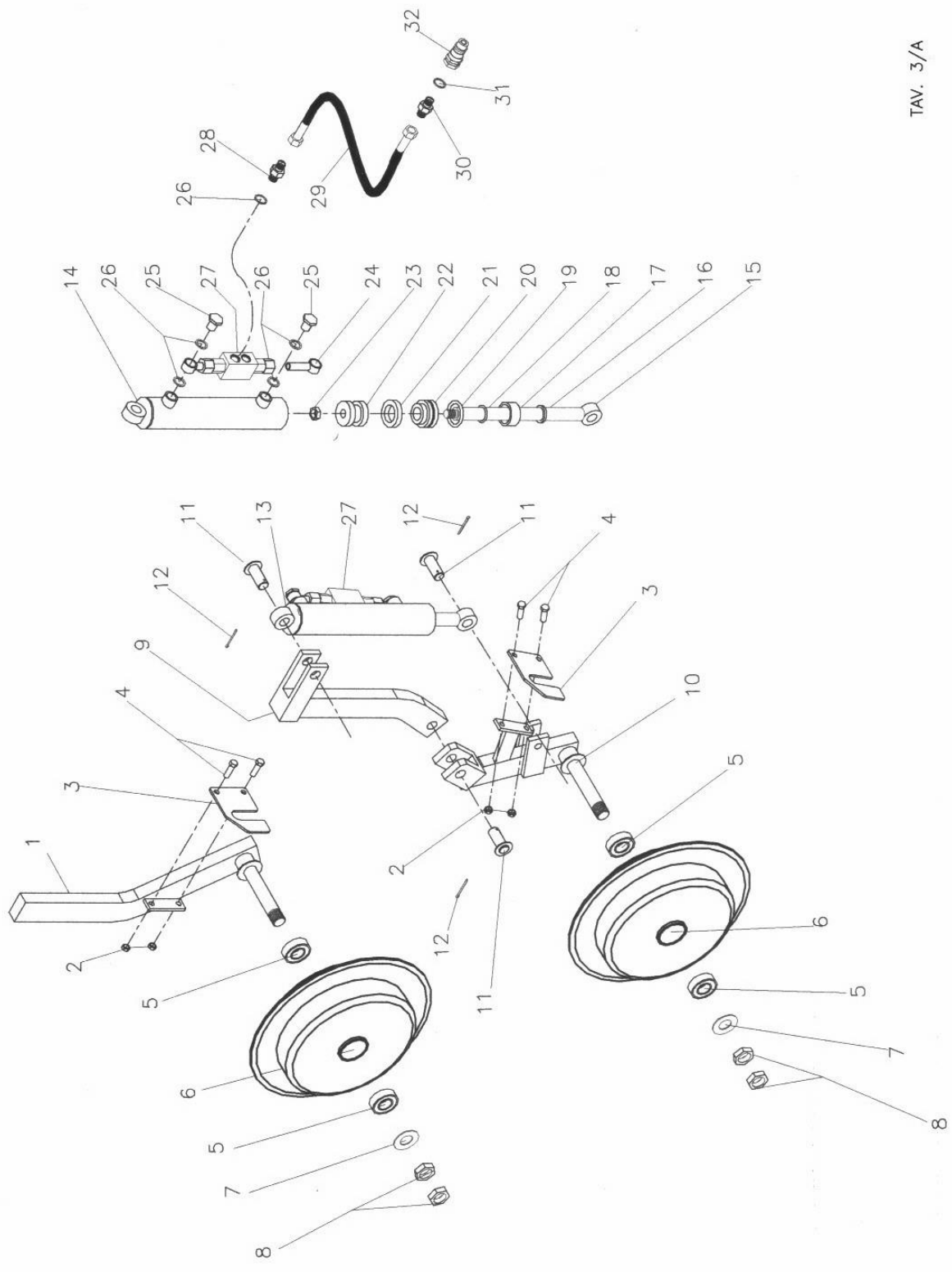
PARTI DI RICAMBIO “ VELOX “

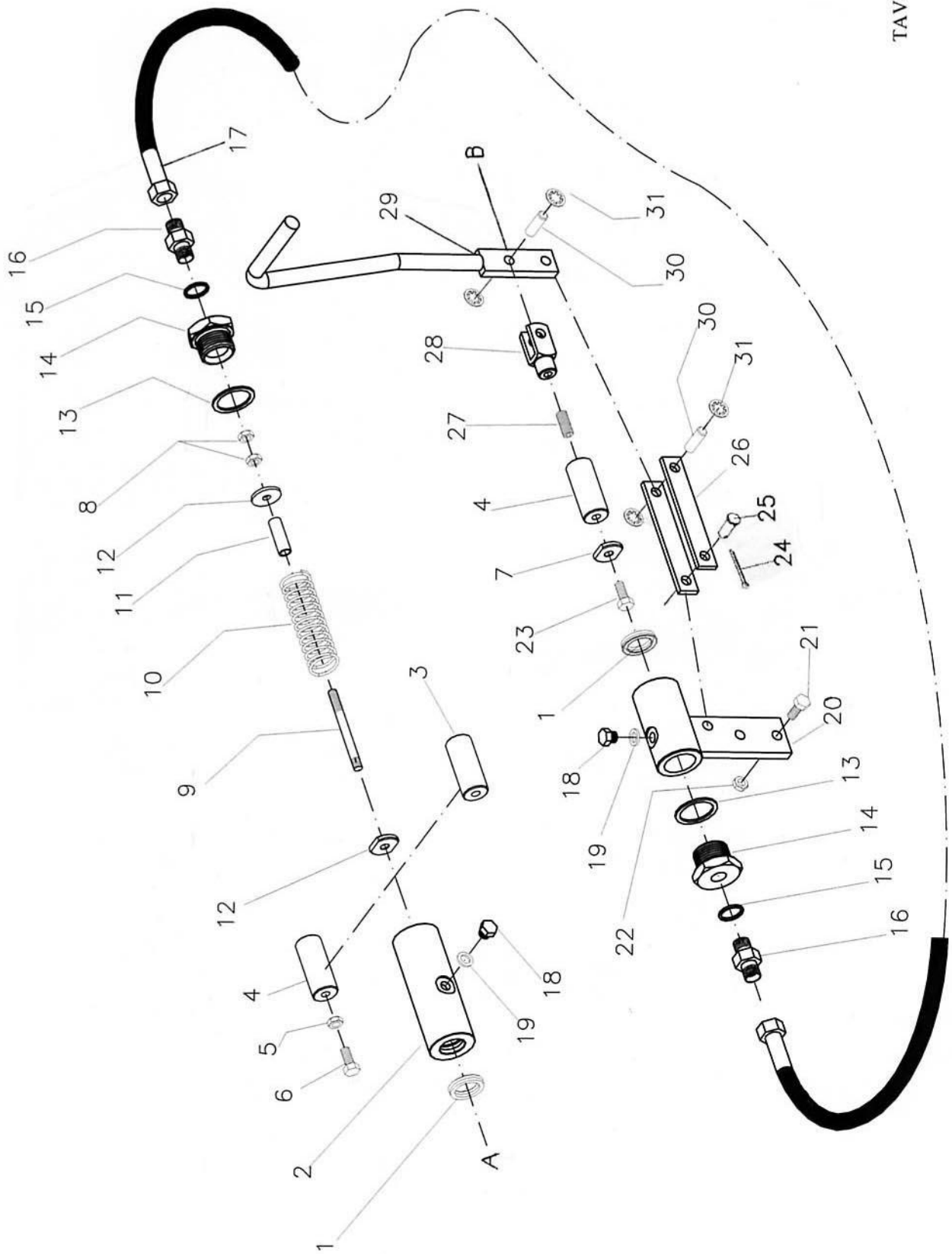
TAV.2/D

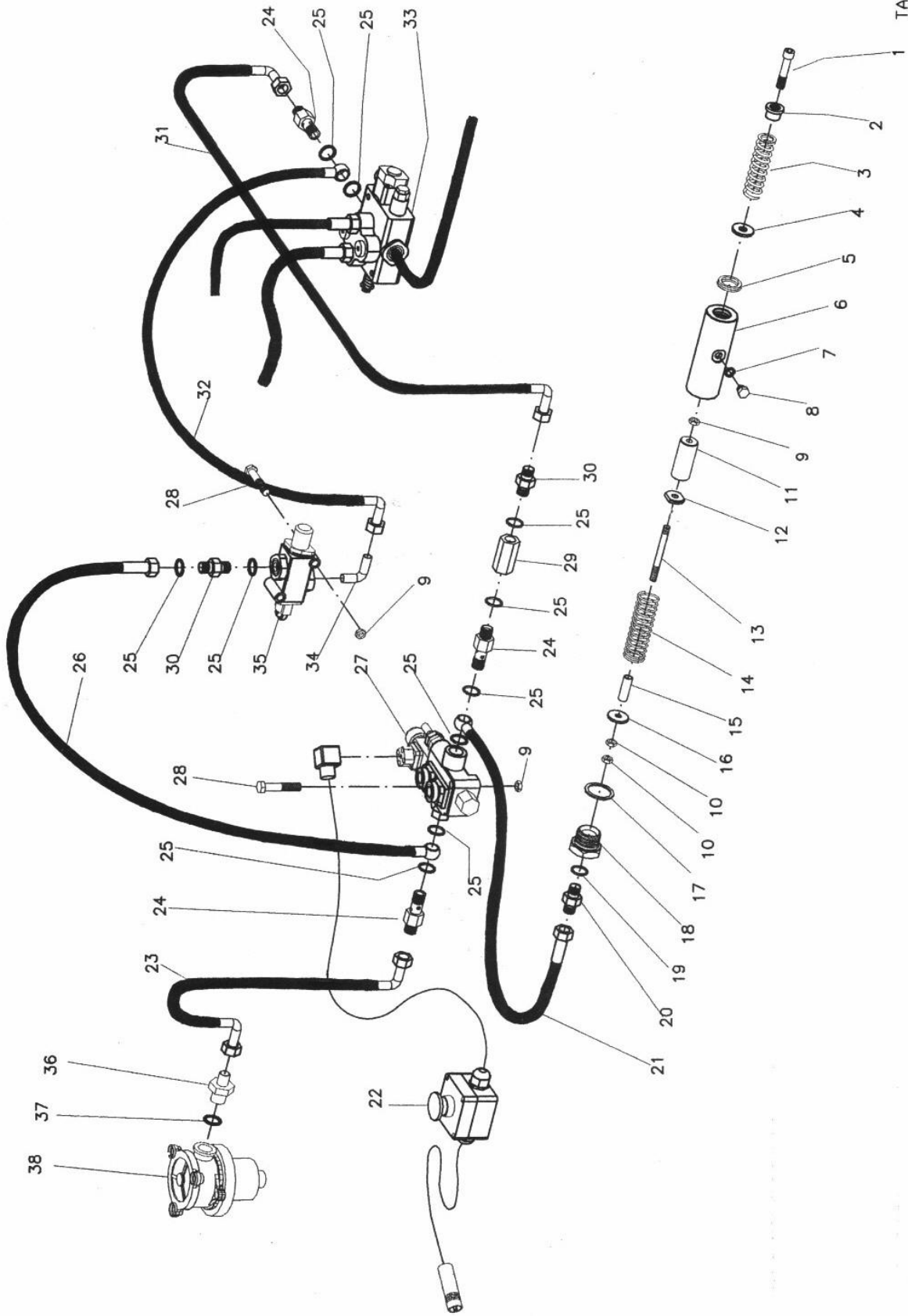
Spollonatrice interfilare versione destra Cod. 6SRV050

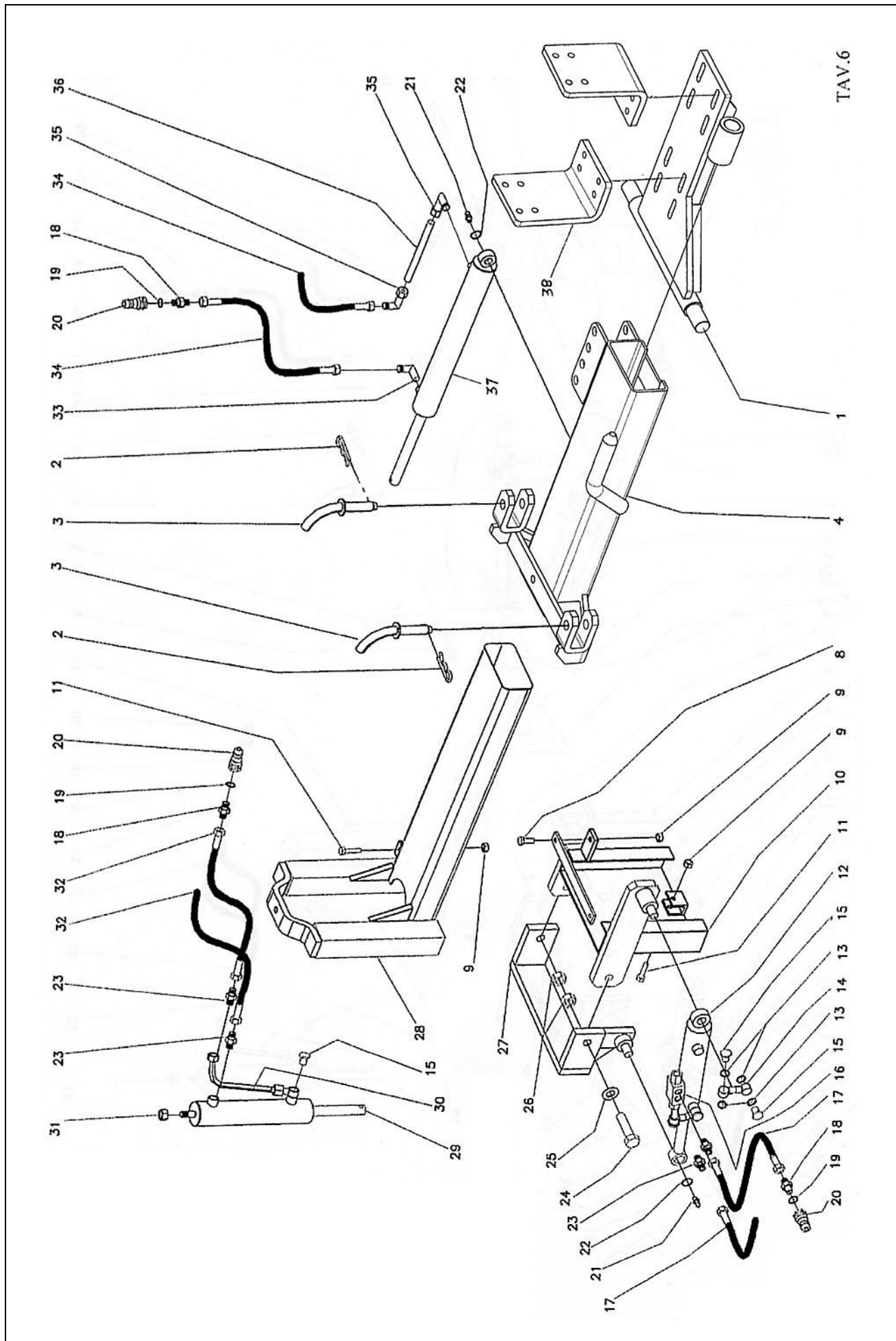
N°	Codice	Descrizione	Np.
1	33251	Flagello tondo d.7 rosso L.50 in adiprene	
1	33252	Flagello esagonale 4 giallo L.50 in nylon	
1	33253	Flagello in strisce 25 mec-flat L.50 a 4 tele	
	33261	Kit di ricambio flagelli tondo d.7 rosso L.50 in adiprene	
	33262	Kit di ricambio flagelli esagonale 4 giallo L.50 in nylon	
	33263	Kit di ricambio flagelli in strisce 25 mec-flat L.50 a 4 tele	
2	0653008016	Vite STCE 8x16 UNI 5923	
3	33220	Albero in alluminio d.55 L.600 per flagelli	
3	33221	Albero in alluminio d.55 L.600 con asole per flagelli	
4	0642010070	Vite TE PG 10x70 MF UNI 5737	
5	0631010	Dado autobloccante alto PG 10 UNI 7473	
6	33202	Albero di trasmissione	
7	33205	Rondella parapolvere	
8	068016206	Nilos AV 6206 56x32x2 applicabile a destra	
9	069006206	Cuscinetto 6206 62x30x16	
10	33204	Distanziale per supporto portacuscini	
11	0631014	Dado autobloccante alto PG 14 UNI 7473	
12	0641014030	Vite TE PG 14x30 UNI 5739	
13	33281	Supporto portacuscini con flangia di attacco	
14	0633130	Ghiera autobloccante normale PF 30x1.5	
15	33203	Flangia di accoppiamento motore con supporto portacuscini	
16	0650006016	Vite TCE 6x16 UNI 5931	
17	0660108	Rosetta elastica Grower 8	
18	0641008025	Vite TE PG 8x25 UNI 5739	
19	0670005014	Linguetta 5x5 L.14 UNI 6604 A	
20	01220	Motore orbitale 12.5 cm ³ /giro	
21	0611238	Rondella in rame 3/8	
22	061013838	Niples M+M 3/8x3/8	
23	060322502222	Tubo 3/8 R1A F+F 3/8 L.2500	
24	061011238	Niples M+M 1/2x3/8	
25	0611212	Rondella in rame 1/2	
26	0611712	Attacco rapido maschio 1/2	
27	33282	Telaio di supporto spollonatrice	
28	0631016	Dado autobloccante alto PG 16 UNI 7473	
29	0660016	Rondella piana tranciata 16 UNI 6592	
30	0641016050	Vite TE PG 16x50 UNI 5739	
31	0631008	Dado autobloccante alto PG 8 UNI 7473	
32	33283	Carter di protezione telaio di supporto spollonatrice	
33	0641008025	Vite TE flangiata PG 8x25 DIN 6921	
34	33207	Grembialina regolabile per carter di protezione telaio	
35	0642114050	Vite TE PF 14x50 MF UNI 5738	
36	19689	Piastra per flangia di attacco rapido	
37	0660114	Rondella elastica Grower 14	
38	0641114030	Vite TE PF 14x30 UNI 5740	



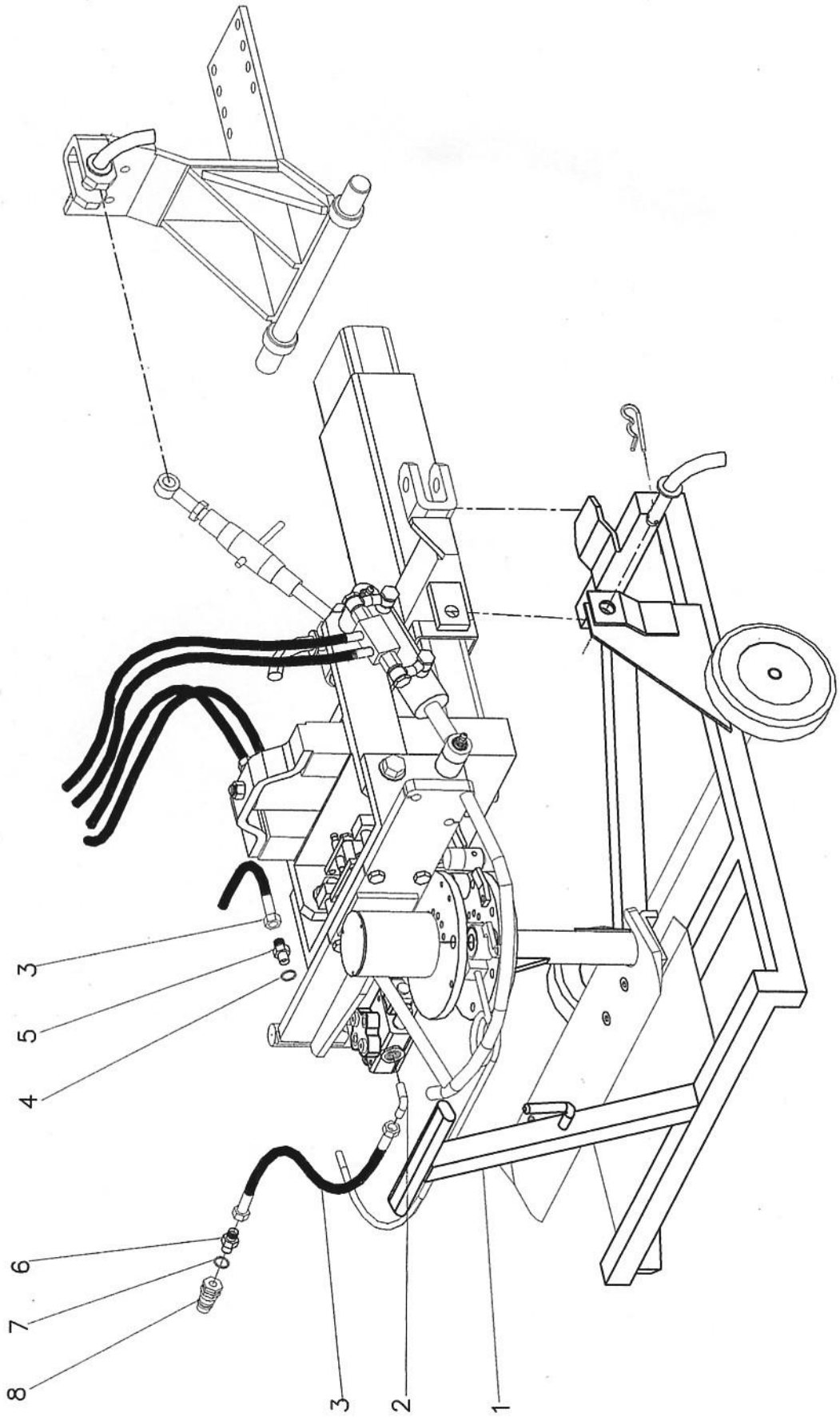








TAV.6



Condizioni di garanzia

La nostra azienda si riserva il diritto di apportare, in qualsiasi momento, eventuali modifiche per motivi di carattere tecnico o commerciale, pertanto le descrizioni e le illustrazioni contenute in questa pubblicazione sono aggiornate fino al momento della stampa.

Le illustrazioni delle parti potrebbero essere diverse dai particolari montati sulla macchina, quindi solo il numero di codice rilevabile sul catalogo parti di ricambio determina la validità del pezzo.

Conditions of guarantee

The manufacturer reserves the right to modify the machines for commercial or technical motives, in every moment, therefore descriptions and illustrations of this publication are up to date until printing.

If illustrations of tools or parts of the machine are different from this book, please refer to code number written in the spare parts catalogue.

Conditions de garantie

Notre entreprise se réserve le droit d'apporter, à tout moment, des modifications éventuelles pour des raisons à caractère technique ou commercial, c'est pourquoi les descriptions et les illustrations contenues dans cette brochure sont mises à jour jusqu'au moment de l'impression.

Les illustrations des diverses parties pourraient différer des pièces montées sur la machine, seul le numéro de code, qu'on peut voir sur le catalogue des pièces de rechange, indique quelle est la bonne pièce.

Garantiebedingungen

Unsere Firma behält sich das Recht vor jederzeit evtl. Änderungen aus technischen oder kommerziellen Gründen vorzunehmen, deshalb entsprechen die in dieser Ausgabe vorhandenen Beschreibungen und Abbildungen dem aktuellsten Stand der Technik.

Es besteht die Möglichkeit, dass die abgebildeten Teile mit den auf der Maschine eingebauten Teilen nicht übereinstimmen, deshalb ist zur Bestimmung des Teiles nur die im Ersatzteilkatalog aufgeführte Artikelnummer maßgebend.

Condiciones de garantía

Nuestra empresa se reserva el derecho de modificar las máquinas, en cualquier momento, por motivos técnicos o comerciales, por lo tanto las descripciones e ilustraciones que contiene este manual están confirmadas hasta el momento de la publicación.

La ilustración de las piezas podría ser distinta de las piezas montadas en la máquina, por lo tanto sólo el número de código que se encuentra en el catálogo piezas de repuesto determina la validez de la pieza.

Condições de garantia

A nossa firma reserva-se o direito de efectuar, em qualquer momento, possíveis alterações por motivos de carácter técnico ou comercial, por isso as descrições e as ilustrações contidas nesta publicação são actualizadas até ao momento da impressão.

As ilustrações das peças podem ser diferentes das peças montadas na máquina, e por isso apenas o numero de código que se encontra no catálogo partes das peças sobresselentes, determina a validade da peça.