



V.le dell'Appennino, 606 B  
47121 - Forlì - ITALIA  
Tel. 0543-86066  
Fax 0543-83418  
R.E.A. FO n. 114469

URL <http://www.rinieri.com>  
E-Mail : [rinieri@rinieri.com](mailto:rinieri@rinieri.com)  
Capitale Sociale € 98.800 i.v.  
Partita IVA CEE: IT 00012520409  
Iscr. Reg.Impr. Fo / P. IVA e Cod. Fisc. 00012520409

# BRF



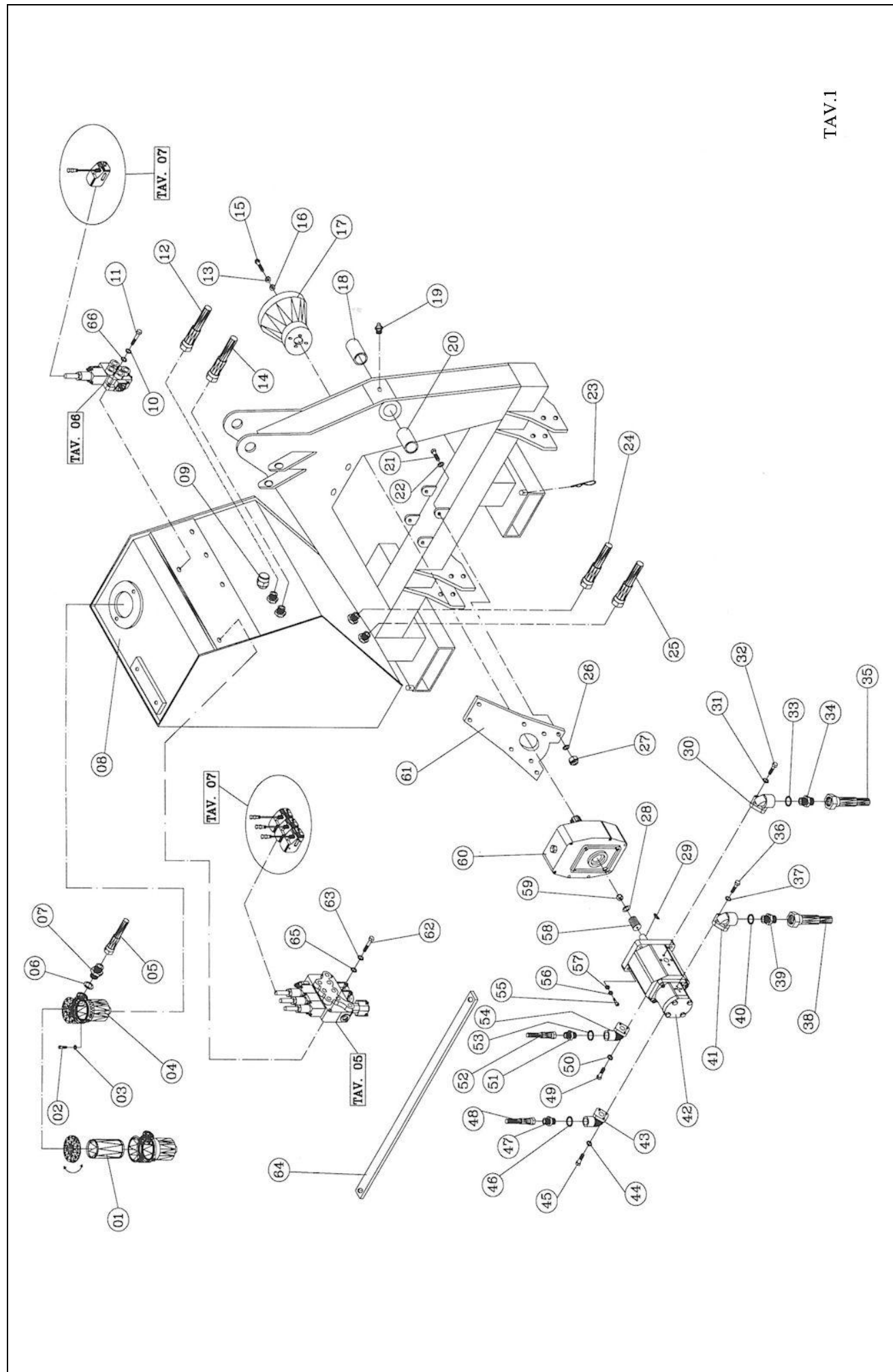
**Parti di ricambio**  
**Spare parts**  
**Pièces de rechange**  
**Ersatzteile**  
**Piezas de repuesto**  
**Catalogo de peças**

# Parti di Ricambio “ BRF “

Tavola 1 Pagina 1

Telaio, pompa e filtro

| N° | Codice | Descrizione      | Np. | N° | Codice | Descrizione    | Np. |
|----|--------|------------------|-----|----|--------|----------------|-----|
| 1  | 102297 | Cartuccia Filtro | 01  | 57 | 102344 | Rondella       | 04  |
| 2  | 102298 | Vite             | 02  | 58 | 102345 | Pignone        | 01  |
| 3  | 102299 | Rondella         | 02  | 59 | 102346 | Dado           | 01  |
| 4  | 102300 | Filtro Olio      | 01  | 60 | 102347 | Moltiplicatore | 01  |
| 5  | T0179  | Tubo in gomma    | 01  | 61 | 102348 | Supporto       | 01  |
| 6  | 102301 | Rondella         | 01  | 62 | 102349 | Vite           | 02  |
| 7  | 102302 | Nipplo           | 01  | 63 | 102350 | Rondella       | 02  |
| 8  | 102303 | Telaio           | 01  | 64 | 102351 | Asta           | 01  |
| 9  | 102304 | Tappo            | 01  | 65 | 102352 | Rondella       | 02  |
| 10 | 102305 | Rondella         | 03  | 66 | 102353 | Rondella       | 03  |
| 11 | 102306 | Vite             | 03  |    |        |                |     |
| 12 | T0188  | Tubo in gomma    | 01  |    |        |                |     |
| 13 | 102307 | Rondella         | 04  |    |        |                |     |
| 14 | T0187  | Tubo in gomma    | 01  |    |        |                |     |
| 15 | 102308 | Vite             | 04  |    |        |                |     |
| 16 | 102309 | Rondella         | 04  |    |        |                |     |
| 17 | 102310 | Protezione       | 01  |    |        |                |     |
| 18 | 102311 | Boccola          | 01  |    |        |                |     |
| 19 | 102312 | Ingrassatore     | 01  |    |        |                |     |
| 20 | 102313 | Boccola          | 01  |    |        |                |     |
| 21 | 102314 | Vite             | 02  |    |        |                |     |
| 22 | 102315 | Rondella         | 02  |    |        |                |     |
| 23 | 102316 | Spina a molla    | 02  |    |        |                |     |
| 24 | T0173  | Tubo in gomma    | 01  |    |        |                |     |
| 25 | T0172  | Tubo in gomma    | 01  |    |        |                |     |
| 26 | 102317 | Rondella         | 02  |    |        |                |     |
| 27 | 102318 | Dado             | 02  |    |        |                |     |
| 28 | 102319 | Rondella         | 01  |    |        |                |     |
| 29 | 102320 | Chiavetta        | 01  |    |        |                |     |
| 30 | 102321 | Collettore       | 01  |    |        |                |     |
| 31 | 102322 | Rondella         | 03  |    |        |                |     |
| 32 | 102323 | Vite             | 03  |    |        |                |     |
| 33 | 102324 | Rondella         | 01  |    |        |                |     |
| 34 | 102325 | Nipplo           | 01  |    |        |                |     |
| 35 | T0173  | Tubo in gomma    | 01  |    |        |                |     |
| 36 | 102326 | Vite             | 03  |    |        |                |     |
| 37 | 102327 | Rondella         | 03  |    |        |                |     |
| 38 | T0172  | Tubo in gomma    | 01  |    |        |                |     |
| 39 | 102328 | Nipplo           | 01  |    |        |                |     |
| 40 | 102329 | Rondella         | 01  |    |        |                |     |
| 41 | 102330 | Collettore       | 01  |    |        |                |     |
| 42 | 102331 | Pompa            | 01  |    |        |                |     |
| 43 | 102332 | Collettore       | 01  |    |        |                |     |
| 44 | 102333 | Rondella         | 03  |    |        |                |     |
| 45 | 102334 | Vite             | 03  |    |        |                |     |
| 46 | 102335 | Rondella         | 01  |    |        |                |     |
| 47 | 102336 | Nipplo           | 01  |    |        |                |     |
| 48 | T0180  | Tubo in gomma    | 01  |    |        |                |     |
| 49 | 102337 | Vite             | 03  |    |        |                |     |
| 50 | 102338 | Rondella         | 03  |    |        |                |     |
| 51 | 102339 | Nipplo           | 01  |    |        |                |     |
| 52 | T0174  | Tubo in gomma    | 01  |    |        |                |     |
| 53 | 102340 | Rondella         | 01  |    |        |                |     |
| 54 | 102341 | Collettore       | 01  |    |        |                |     |
| 55 | 102342 | Vite             | 04  |    |        |                |     |
| 56 | 102343 | Rondella         | 04  |    |        |                |     |



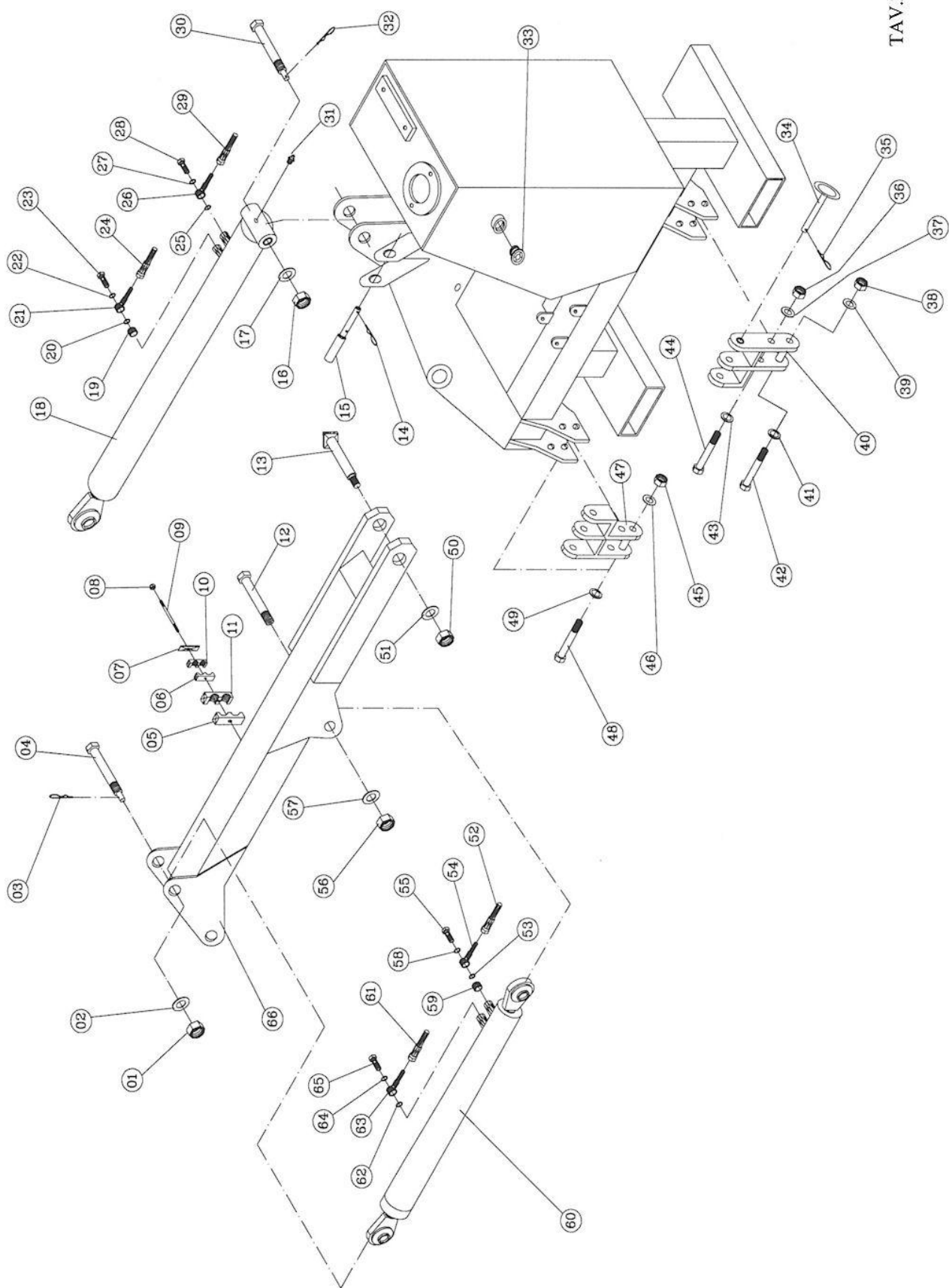
TAV.1

# Parti di Ricambio “ BRF “

Tavola 2 Pagina 1

Telaio, 1° braccio e cilindri

| N° | Codice | Descrizione         | Np. | N° | Codice | Descrizione    | Np. |
|----|--------|---------------------|-----|----|--------|----------------|-----|
| 1  | 102354 | Dado                | 01  | 51 | 102409 | Rondella       | 01  |
| 2  | 102355 | Rondella            | 01  | 52 | T0183  | Tubo in gomma  | 01  |
| 3  | 102356 | Spina a molla       | 01  | 53 | 102410 | Rondella       | 01  |
| 4  | 102357 | Perno               | 01  | 54 | 102411 | Raccordo       | 01  |
| 5  | 102358 | Blocchetto          | 02  | 55 | 102412 | Bullone forato | 01  |
| 5  | 102359 | Blocchetto 350      | 03  | 56 | 102413 | Dado           | 01  |
| 6  | 102360 | Blocchetto          | 02  | 57 | 102414 | Rondella       | 01  |
| 6  | 102361 | Blocchetto 350      | 03  | 58 | 102415 | Rondella       | 01  |
| 7  | 102362 | Piastrina           | 02  | 59 | 102416 | Valvola        | 01  |
| 7  | 102363 | Piastrina 350       | 03  | 60 | 102417 | Cilindro       | 01  |
| 8  | 102364 | Dado                | 02  | 61 | T0184  | Tubo in gomma  | 01  |
| 8  | 102365 | Dado 350            | 03  | 62 | 102418 | Rondella       | 01  |
| 9  | 102366 | Barra filettata     | 02  | 63 | 102419 | Raccordo       | 01  |
| 9  | 102367 | Barra filettata 350 | 03  | 64 | 102420 | Rondella       | 01  |
| 10 | 102368 | Blocchetto 350      | 03  | 65 | 102421 | Bullone forato | 01  |
| 10 | 102369 | Blocchetto          | 02  | 66 | 102422 | 1° braccio 250 | 01  |
| 11 | 102370 | Blocchetto 350      | 03  | 66 | 102423 | 1° braccio 300 | 01  |
| 11 | 102371 | Blocchetto          | 02  | 66 | 102424 | 1° braccio 350 | 01  |
| 12 | 102372 | Vite                | 01  |    |        |                |     |
| 13 | 102373 | Perno               | 01  |    |        |                |     |
| 14 | 102374 | Spina a molla       | 01  |    |        |                |     |
| 15 | 102375 | Perno               | 01  |    |        |                |     |
| 16 | 102376 | Dado                | 01  |    |        |                |     |
| 17 | 102377 | Rondella            | 01  |    |        |                |     |
| 18 | 102378 | Cilindro            | 01  |    |        |                |     |
| 19 | 102379 | Valvola             | 01  |    |        |                |     |
| 20 | 102380 | Rondella            | 01  |    |        |                |     |
| 21 | 102381 | Raccordo            | 01  |    |        |                |     |
| 22 | 102382 | Rondella            | 01  |    |        |                |     |
| 23 | 102383 | Bullone forato      | 01  |    |        |                |     |
| 24 | T0182  | Tubo in gomma       | 01  |    |        |                |     |
| 25 | 102384 | Rondella            | 01  |    |        |                |     |
| 26 | 102385 | Raccordo            | 01  |    |        |                |     |
| 27 | 102386 | Rondella            | 01  |    |        |                |     |
| 28 | 102387 | Bullone forato      | 01  |    |        |                |     |
| 29 | T0181  | Tubo in gomma       | 01  |    |        |                |     |
| 30 | 102388 | Perno               | 01  |    |        |                |     |
| 31 | 102389 | Ingrassatore        | 01  |    |        |                |     |
| 32 | 102390 | Spina a molla       | 01  |    |        |                |     |
| 33 | 102391 | Livello olio        | 01  |    |        |                |     |
| 34 | 102392 | Perno               | 02  |    |        |                |     |
| 35 | 102393 | Spina a molla       | 02  |    |        |                |     |
| 36 | 102394 | Dado                | 01  |    |        |                |     |
| 37 | 102395 | Rondella            | 01  |    |        |                |     |
| 38 | 102396 | Dado                | 01  |    |        |                |     |
| 39 | 102397 | Rondella            | 01  |    |        |                |     |
| 40 | 102398 | Biella A            | 01  |    |        |                |     |
| 41 | 102399 | Rondella            | 01  |    |        |                |     |
| 42 | 102400 | Vite                | 01  |    |        |                |     |
| 43 | 102401 | Rondella            | 01  |    |        |                |     |
| 44 | 102402 | Vite                | 01  |    |        |                |     |
| 45 | 102403 | Dado                | 01  |    |        |                |     |
| 46 | 102404 | Rondella            | 01  |    |        |                |     |
| 47 | 102405 | Biella B            | 01  |    |        |                |     |
| 48 | 102406 | Vite                | 01  |    |        |                |     |
| 49 | 102407 | Rondella            | 01  |    |        |                |     |
| 50 | 102408 | Dado                | 01  |    |        |                |     |

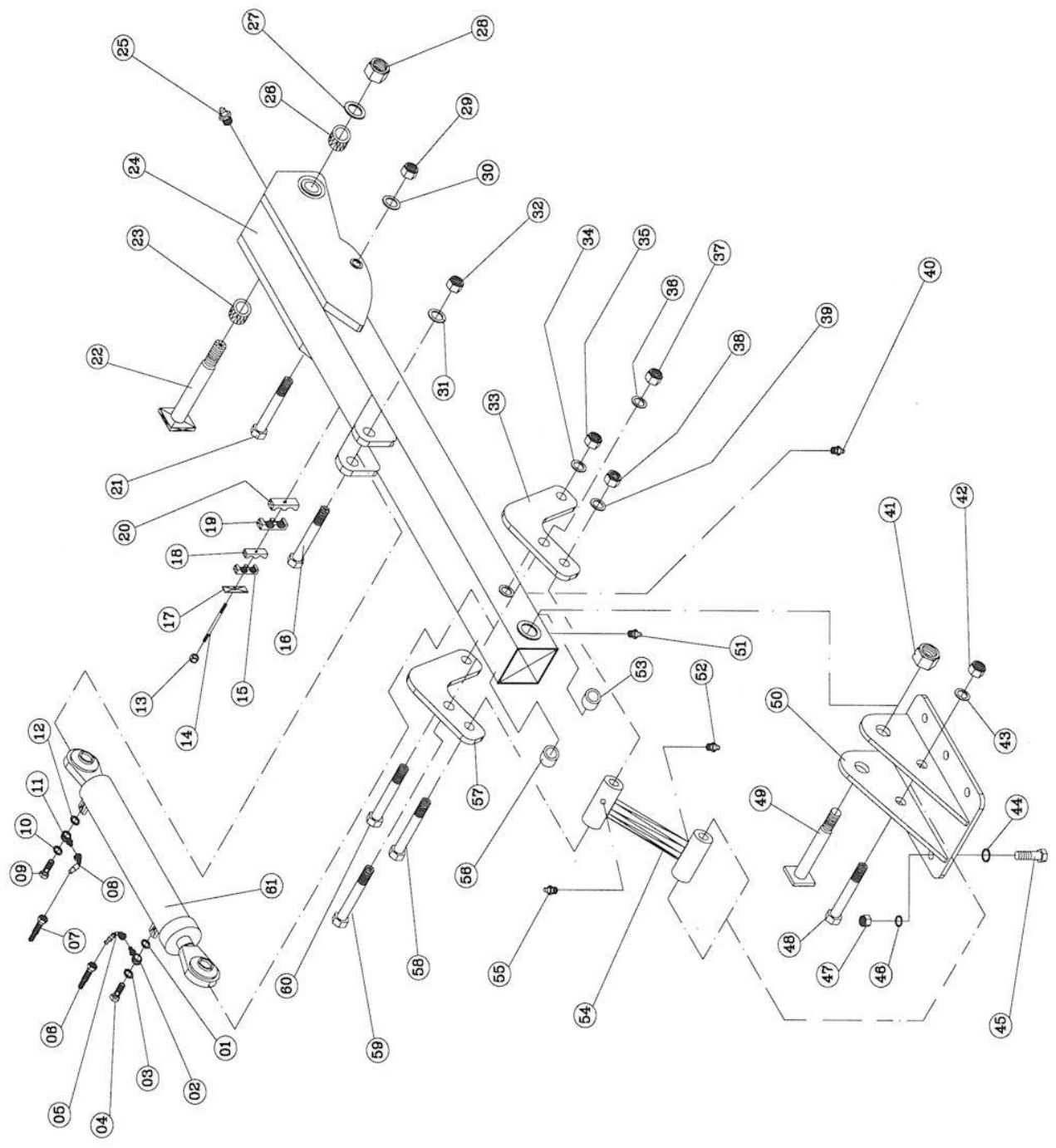


# Parti di Ricambio “ BRF “

Tavola 3 Pagina 1

2° braccio, cilindri e attacco testata

| N° | Codice | Descrizione         | Np. | N° | Codice | Descrizione     | Np. |
|----|--------|---------------------|-----|----|--------|-----------------|-----|
| 1  | 102425 | Rondella            | 01  | 49 | 102480 | Perno           | 01  |
| 2  | 102426 | Raccordo            | 01  | 50 | 102481 | Attacco testata | 01  |
| 3  | 102427 | Rondella            | 01  | 51 | 102482 | Ingrassatore    | 01  |
| 4  | 102428 | Bullone forato      | 01  | 52 | 102483 | Ingrassatore    | 01  |
| 5  | 102429 | Raccordo            | 01  | 53 | 102484 | Boccola         | 01  |
| 6  | T0186  | Tube in gomma       | 01  | 54 | 102485 | Braccetto       | 01  |
| 7  | T0185  | Tube in gomma       | 01  | 55 | 102486 | Ingrassatore    | 01  |
| 8  | 102430 | Raccordo            | 01  | 56 | 102487 | Boccola         | 01  |
| 9  | 102431 | Bullone forato      | 01  | 57 | 102488 | Bilanciere      | 01  |
| 10 | 102432 | Rondella            | 01  | 58 | 102489 | Vite            | 01  |
| 11 | 102433 | Raccordo            | 01  | 59 | 102490 | Vite            | 01  |
| 12 | 102434 | Rondella            | 01  | 60 | 102491 | Vite            | 01  |
| 13 | 102435 | Dado                | 02  | 61 | 102492 | Cilindro        | 01  |
| 13 | 102436 | Dado 350            | 03  |    |        |                 |     |
| 14 | 102437 | Barra filettata     | 02  |    |        |                 |     |
| 14 | 102438 | Barra filettata 350 | 03  |    |        |                 |     |
| 15 | 102439 | Blocchetto          | 01  |    |        |                 |     |
| 15 | 102440 | Blocchetto 350      | 02  |    |        |                 |     |
| 16 | 102441 | Vite                | 01  |    |        |                 |     |
| 17 | 102442 | Piastrina           | 02  |    |        |                 |     |
| 17 | 102443 | Piastrina 350       | 03  |    |        |                 |     |
| 18 | 102444 | Blocchetto          | 01  |    |        |                 |     |
| 18 | 102445 | Blocchetto 350      | 02  |    |        |                 |     |
| 19 | 102446 | Blocchetto          | 02  |    |        |                 |     |
| 19 | 102447 | Blocchetto 350      | 03  |    |        |                 |     |
| 20 | 102448 | Blocchetto          | 02  |    |        |                 |     |
| 20 | 102449 | Blocchetto 350      | 03  |    |        |                 |     |
| 21 | 102450 | Vite                | 01  |    |        |                 |     |
| 22 | 102451 | Perno               | 01  |    |        |                 |     |
| 23 | 102452 | Boccola             | 01  |    |        |                 |     |
| 24 | 102453 | 2° braccio 250      | 01  |    |        |                 |     |
| 24 | 102454 | 2° braccio 300      | 01  |    |        |                 |     |
| 24 | 102455 | 2° braccio 350      | 01  |    |        |                 |     |
| 25 | 102456 | Ingrassatore        | 01  |    |        |                 |     |
| 26 | 102457 | Boccola             | 01  |    |        |                 |     |
| 27 | 102458 | Rondella            | 01  |    |        |                 |     |
| 28 | 102459 | Dado                | 01  |    |        |                 |     |
| 29 | 102460 | Dado                | 01  |    |        |                 |     |
| 30 | 102461 | Rondella            | 01  |    |        |                 |     |
| 31 | 102462 | Rondella            | 01  |    |        |                 |     |
| 32 | 102463 | Dado                | 01  |    |        |                 |     |
| 33 | 102464 | Bilanciere          | 01  |    |        |                 |     |
| 34 | 102465 | Rondella            | 01  |    |        |                 |     |
| 35 | 102466 | Dado                | 01  |    |        |                 |     |
| 36 | 102467 | Rondella            | 01  |    |        |                 |     |
| 37 | 102468 | Dado                | 01  |    |        |                 |     |
| 38 | 102469 | Dado                | 01  |    |        |                 |     |
| 39 | 102470 | Rondella            | 01  |    |        |                 |     |
| 40 | 102471 | Ingrassatore        | 01  |    |        |                 |     |
| 41 | 102472 | Dado                | 01  |    |        |                 |     |
| 42 | 102473 | Dado                | 01  |    |        |                 |     |
| 43 | 102474 | Rondella            | 01  |    |        |                 |     |
| 44 | 102475 | Rondella            | 06  |    |        |                 |     |
| 45 | 102476 | Vite                | 06  |    |        |                 |     |
| 46 | 102477 | Rondella            | 06  |    |        |                 |     |
| 47 | 102478 | Dado                | 06  |    |        |                 |     |
| 48 | 102479 | Vite                | 01  |    |        |                 |     |



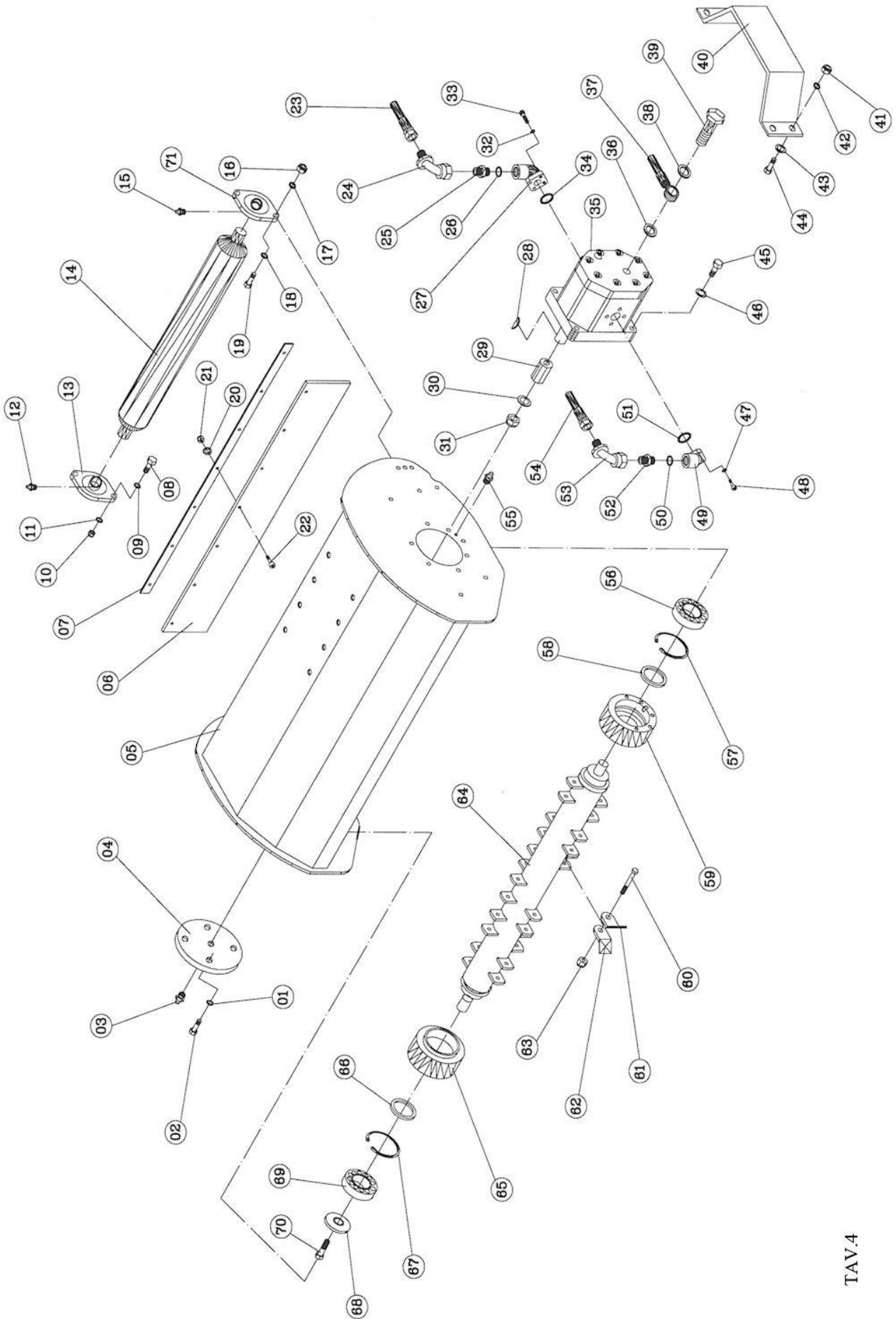
# Parti di Ricambio “ BRF “

Tavola 4 Pagina 1

Testata, rotore, rullo e motore

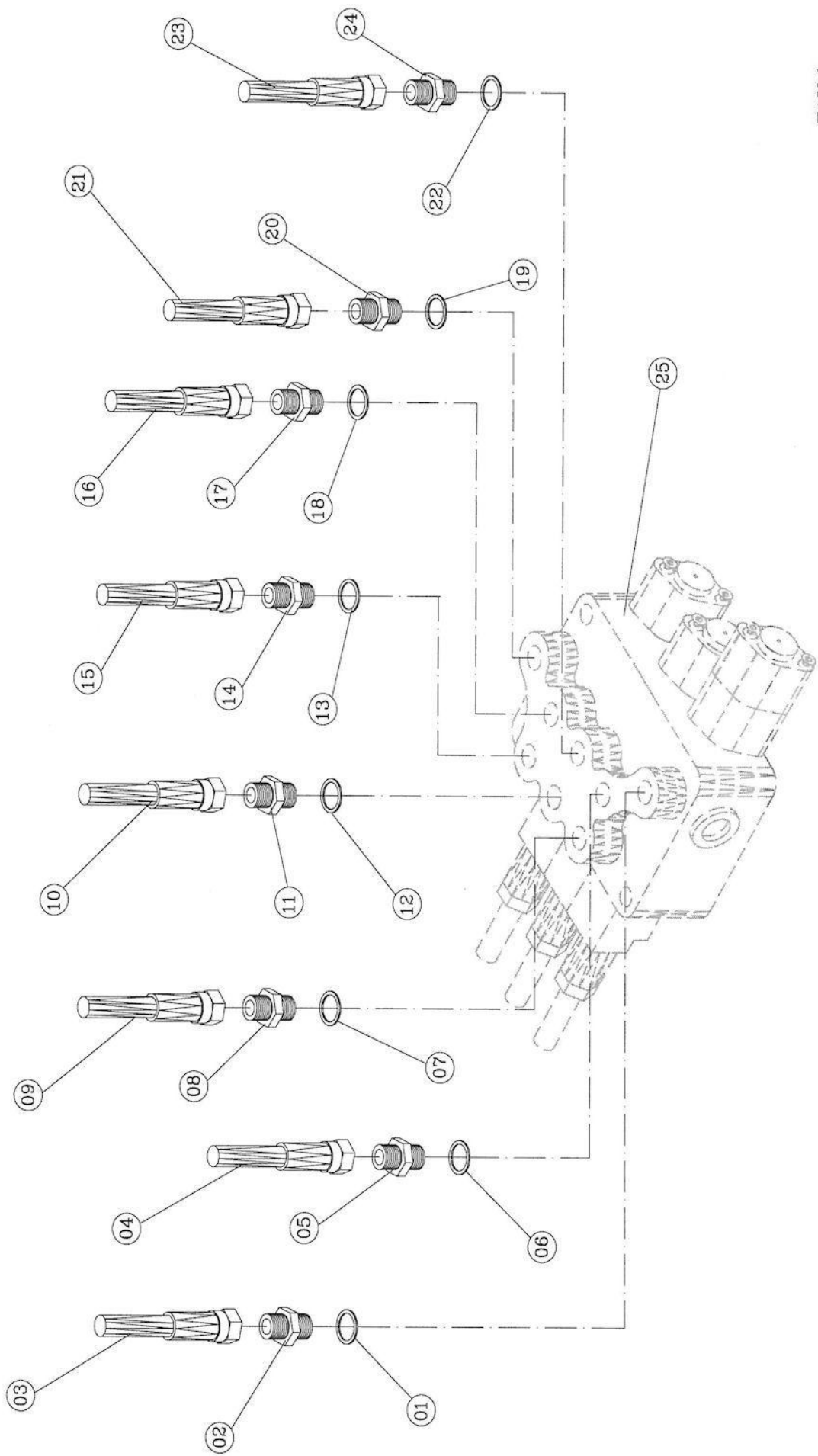
| N° | Codice | Descrizione             | Np. | N° | Codice | Descrizione       | Np. |
|----|--------|-------------------------|-----|----|--------|-------------------|-----|
| 1  | 102493 | Rondella                | 04  | 51 | 102548 | OR                | 01  |
| 2  | 102494 | Vite                    | 04  | 52 | 102549 | Nipplo            | 01  |
| 3  | 102495 | Ingrassatore            | 01  | 53 | 102550 | Raccordo          | 01  |
| 4  | 102496 | Rondella                | 01  | 54 | T0176  | Tubo in gomma     | 01  |
| 5  | 102497 | Cassa testata chiusa 60 | 01  | 55 | 102551 | Ingrassatore      | 01  |
| 5  | 102498 | Cassa testata chiusa 80 | 01  | 56 | 102552 | Cuscinetto        | 01  |
| 6  | 102499 | Protezione testata 60   | 01  | 57 | 102553 | Seeger            | 01  |
| 6  | 102500 | Protezione testata 80   | 01  | 58 | 102554 | Anello di tenuta  | 01  |
| 7  | 102501 | Profilo testata 60      | 01  | 59 | 102555 | Supporto DX       | 01  |
| 7  | 102502 | Profilo testata 80      | 01  | 60 | 102556 | Vite 60           | 14  |
| 8  | 102503 | Vite                    | 02  | 60 | 102557 | Vite 80           | 20  |
| 9  | 102504 | Rondella                | 02  | 61 | 102558 | Coltelli 60       | 14  |
| 10 | 102505 | Dado                    | 02  | 61 | 102559 | Coltelli 80       | 20  |
| 11 | 102506 | Rondella                | 02  | 62 | 102560 | Coltelli 60       | 14  |
| 12 | 102507 | Ingrassatore            | 01  | 62 | 102561 | Coltelli 80       | 20  |
| 13 | 102508 | Supporto rullo SX       | 01  | 63 | 102562 | Dado 60           | 14  |
| 14 | 102509 | Rullo testata 60        | 01  | 63 | 102563 | Dado 80           | 20  |
| 14 | 102510 | Rullo testata 80        | 01  | 64 | 102564 | Rotore 60         | 01  |
| 15 | 102511 | Ingrassatore            | 01  | 64 | 102565 | Rotore 80         | 01  |
| 16 | 102512 | Dado                    | 02  | 65 | 102566 | Supporto SX       | 01  |
| 17 | 102513 | Rondella                | 02  | 66 | 102567 | Anello di tenuta  | 01  |
| 18 | 102514 | Rondella                | 02  | 67 | 102568 | Seeger            | 01  |
| 19 | 102515 | Vite                    | 02  | 68 | 102569 | Rondella          | 01  |
| 20 | 102516 | Rondella 60             | 04  | 69 | 102570 | Cuscinetto        | 01  |
| 20 | 102517 | Rondella 80             | 05  | 70 | 102571 | Vite              | 01  |
| 21 | 102518 | Dado 60                 | 04  | 71 | 102572 | Supporto rullo DX | 01  |
| 21 | 102519 | Dado 80                 | 05  |    |        |                   |     |
| 22 | 102520 | Vite 60                 | 04  |    |        | Testa 60          |     |
| 22 | 102521 | Vite 80                 | 05  |    | 7006   | Kit 2 coltelli    | 14  |
| 23 | T0177  | Tubo in gomma           | 01  |    |        | Testa 80          |     |
| 24 | 102522 | Raccordo                | 01  |    | 7006   | Kit 2 coltelli    | 20  |
| 25 | 102523 | Nipplo                  | 01  |    |        |                   |     |
| 26 | 102524 | Rondella                | 01  |    |        |                   |     |
| 27 | 102525 | Collettore              | 01  |    |        |                   |     |
| 28 | 102526 | Chiavetta               | 01  |    |        |                   |     |
| 29 | 102527 | Pignone                 | 01  |    |        |                   |     |
| 30 | 102528 | Rondella                | 01  |    |        |                   |     |
| 31 | 102529 | Dado                    | 01  |    |        |                   |     |
| 32 | 102530 | Rondella                | 03  |    |        |                   |     |
| 33 | 102531 | Vite                    | 03  |    |        |                   |     |
| 34 | 102532 | OR                      | 01  |    |        |                   |     |
| 35 | 102533 | Motore                  | 01  |    |        |                   |     |
| 36 | 102534 | Rondella                | 01  |    |        |                   |     |
| 37 | T0177  | Tubo in gomma           | 01  |    |        |                   |     |
| 38 | 102535 | Rondella                | 01  |    |        |                   |     |
| 39 | 102536 | Bullone forato          | 01  |    |        |                   |     |
| 40 | 102537 | Carter                  | 01  |    |        |                   |     |
| 41 | 102538 | Dado                    | 04  |    |        |                   |     |
| 42 | 102539 | Rondella                | 04  |    |        |                   |     |
| 43 | 102540 | Rondella                | 04  |    |        |                   |     |
| 44 | 102541 | Vite                    | 04  |    |        |                   |     |
| 45 | 102542 | Vite                    | 04  |    |        |                   |     |
| 46 | 102543 | Rondella                | 04  |    |        |                   |     |
| 47 | 102544 | Rondella                | 03  |    |        |                   |     |
| 48 | 102545 | Vite                    | 03  |    |        |                   |     |
| 49 | 102546 | Collettore              | 01  |    |        |                   |     |
| 50 | 102547 | Rondella                | 01  |    |        |                   |     |





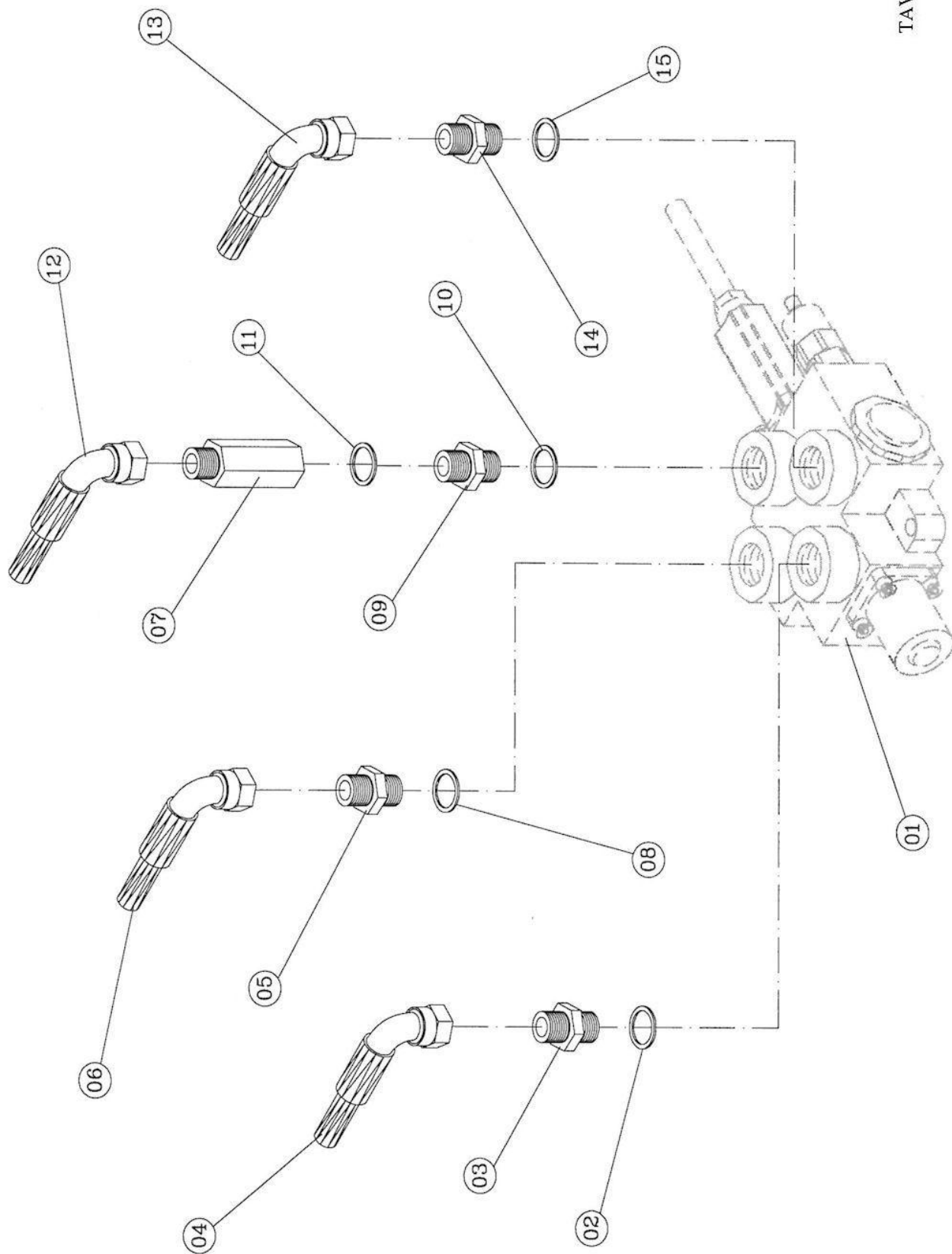
TAV.4



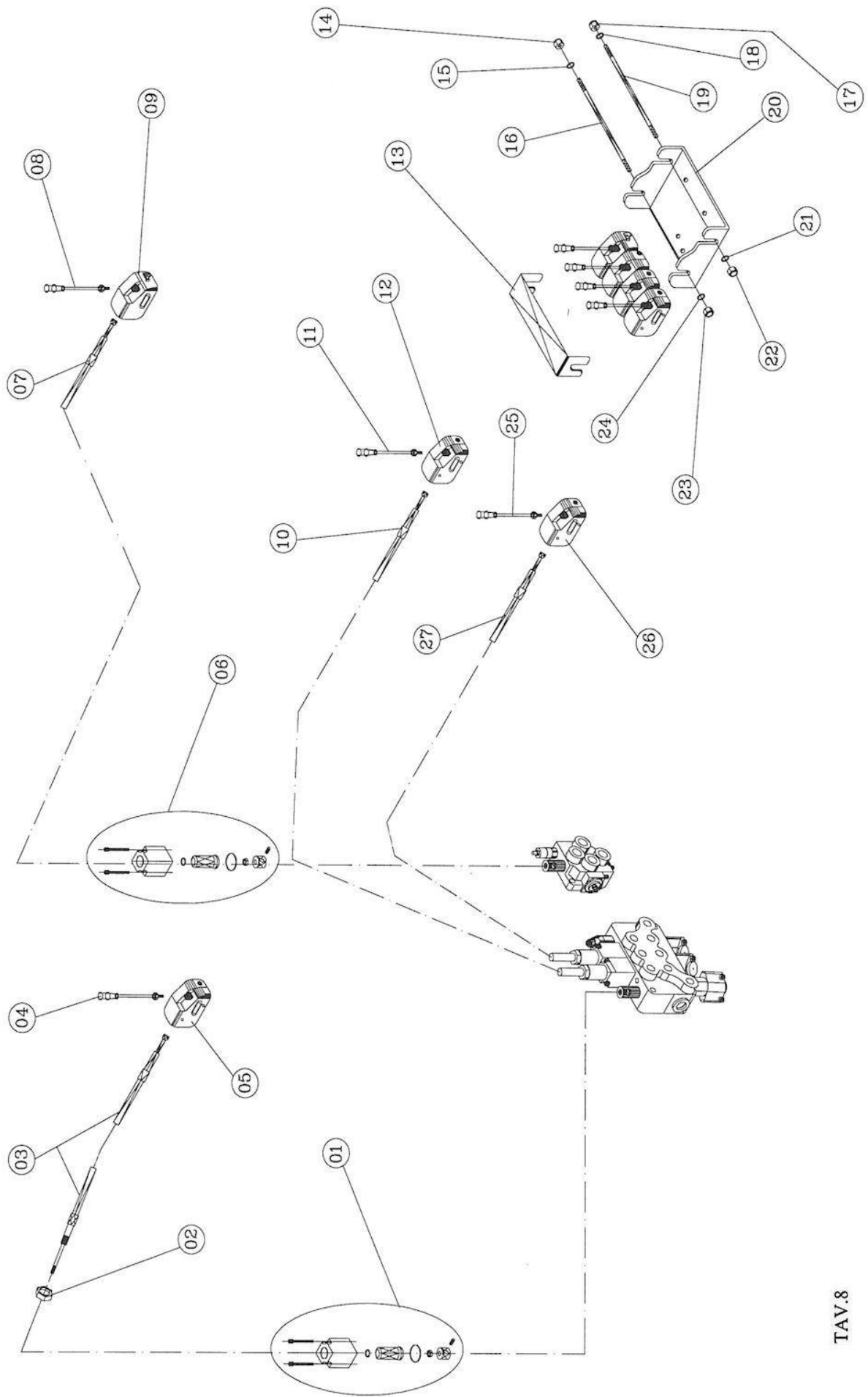


TAV.6





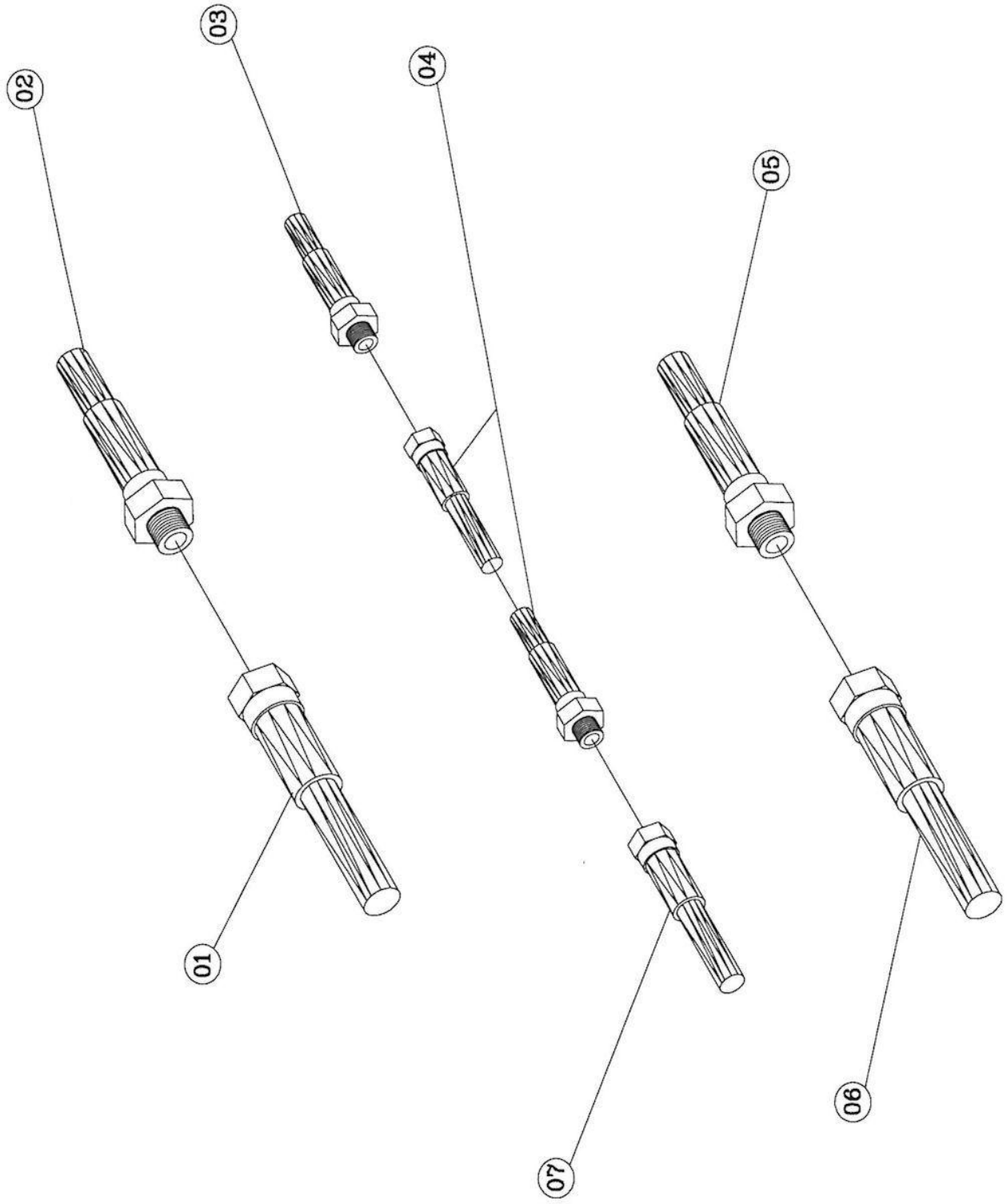




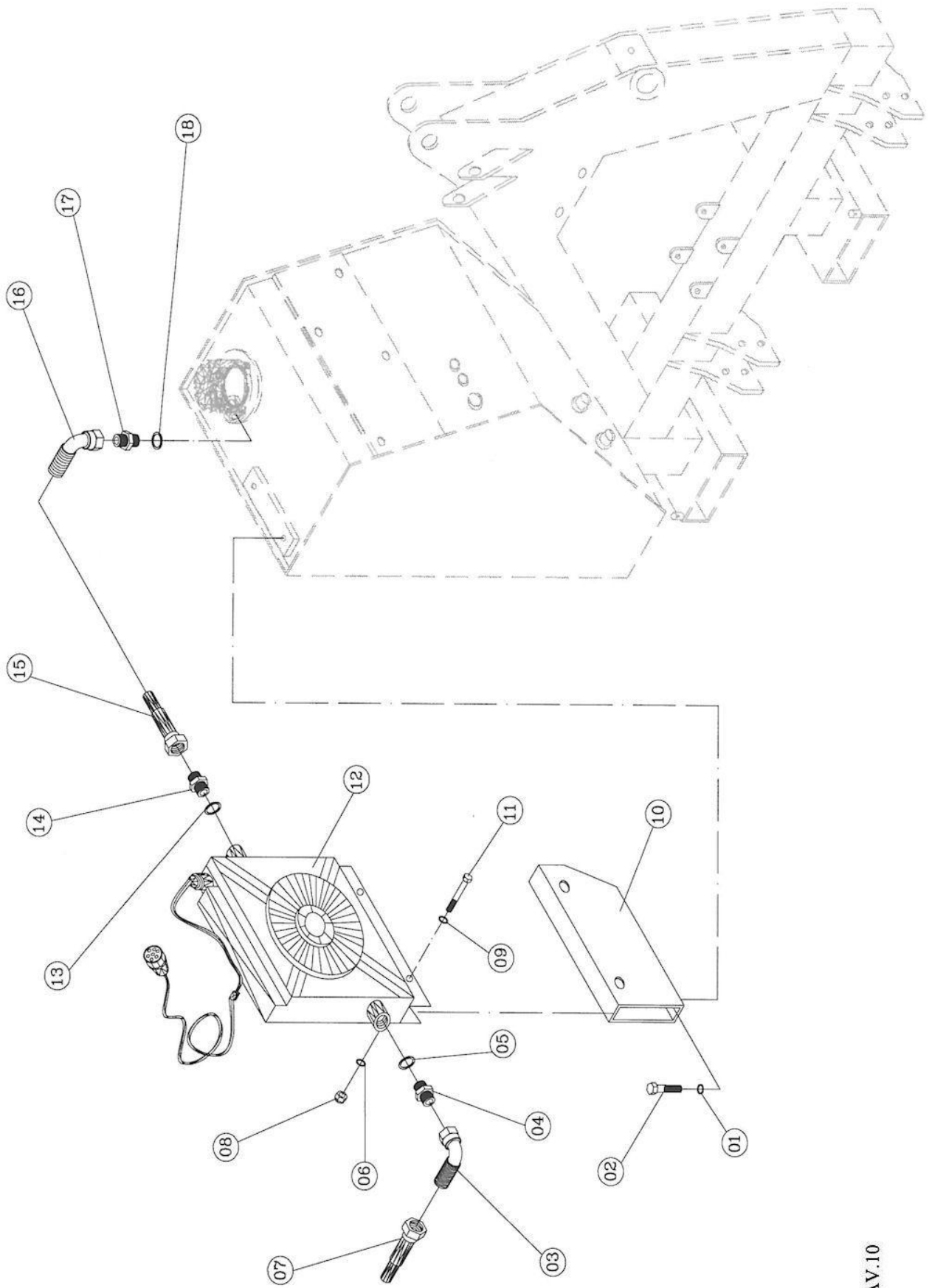
TAV.8











TAV.10

## **Condizioni di garanzia**

La nostra azienda si riserva il diritto di apportare, in qualsiasi momento, eventuali modifiche per motivi di carattere tecnico o commerciale, pertanto le descrizioni e le illustrazioni contenute in questa pubblicazione sono aggiornate fino al momento della stampa.

Le illustrazioni delle parti potrebbero essere diverse dai particolari montati sulla macchina, quindi solo il numero di codice rilevabile sul catalogo parti di ricambio determina la validità del pezzo.

## **Conditions of guarantee**

The manufacturer reserves the right to modify the machines for commercial or technical motives, in every moment, therefore descriptions and illustrations of this publication are up to date until printing.

If illustrations of tools or parts of the machine are different from this book, please refer to code number written in the spare parts catalogue.

## **Conditions de garantie**

Notre entreprise se réserve le droit d'apporter, à tout moment, des modifications éventuelles pour des raisons à caractère technique ou commercial, c'est pourquoi les descriptions et les illustrations contenues dans cette brochure sont mises à jour jusqu'au moment de l'impression.

Les illustrations des diverses parties pourraient différer des pièces montées sur la machine, seul le numéro de code, qu'on peut voir sur le catalogue des pièces de rechange, indique quelle est la bonne pièce.

## **Garantiebedingungen**

Unsere Firma behält sich das Recht vor jederzeit evtl. Änderungen aus technischen oder kommerziellen Gründen vorzunehmen, deshalb entsprechen die in dieser Ausgabe vorhandenen Beschreibungen und Abbildungen dem aktuellsten Stand der Technik.

Es besteht die Möglichkeit, dass die abgebildeten Teile mit den auf der Maschine eingebauten Teilen nicht übereinstimmen, deshalb ist zur Bestimmung des Teiles nur die im Ersatzteilkatalog aufgeführte Artikelnummer maßgebend.

## **Condiciones de garantía**

Nuestra empresa se reserva el derecho de modificar las máquinas, en cualquier momento, por motivos técnicos o comerciales, por lo tanto las descripciones e ilustraciones que contiene este manual están confirmadas hasta el momento de la publicación.

La ilustración de las piezas podría ser distinta de las piezas montadas en la máquina, por lo tanto sólo el número de código que se encuentra en el catálogo piezas de repuesto determina la validez de la pieza.

## **Condições de garantia**

A nossa firma reserva-se o direito de efectuar, em qualquer momento, possíveis alterações por motivos de carácter técnico ou comercial, por isso as descrições e as ilustrações contidas nesta publicação são actualizadas até ao momento da impressão.

As ilustrações das peças podem ser diferentes das peças montadas na máquina, e por isso apenas o numero de código que se encontra no catálogo partes das peças sobresselentes, determina a validade da peça.