



V.le dell'Appennino, 606 B
47121 - Forlì - ITALIA
Tel. 0543-86066
Fax 0543-83418
R.E.A. FO n. 114469

URL <http://www.rinieri.com>
E-Mail : rinieri@rinieri.com
Capitale Sociale € 98.800 i.v.
Partita IVA CEE: IT 00012520409
Iscr. Reg.Impr. Fo / P. IVA e Cod. Fisc. 00012520409

TRC



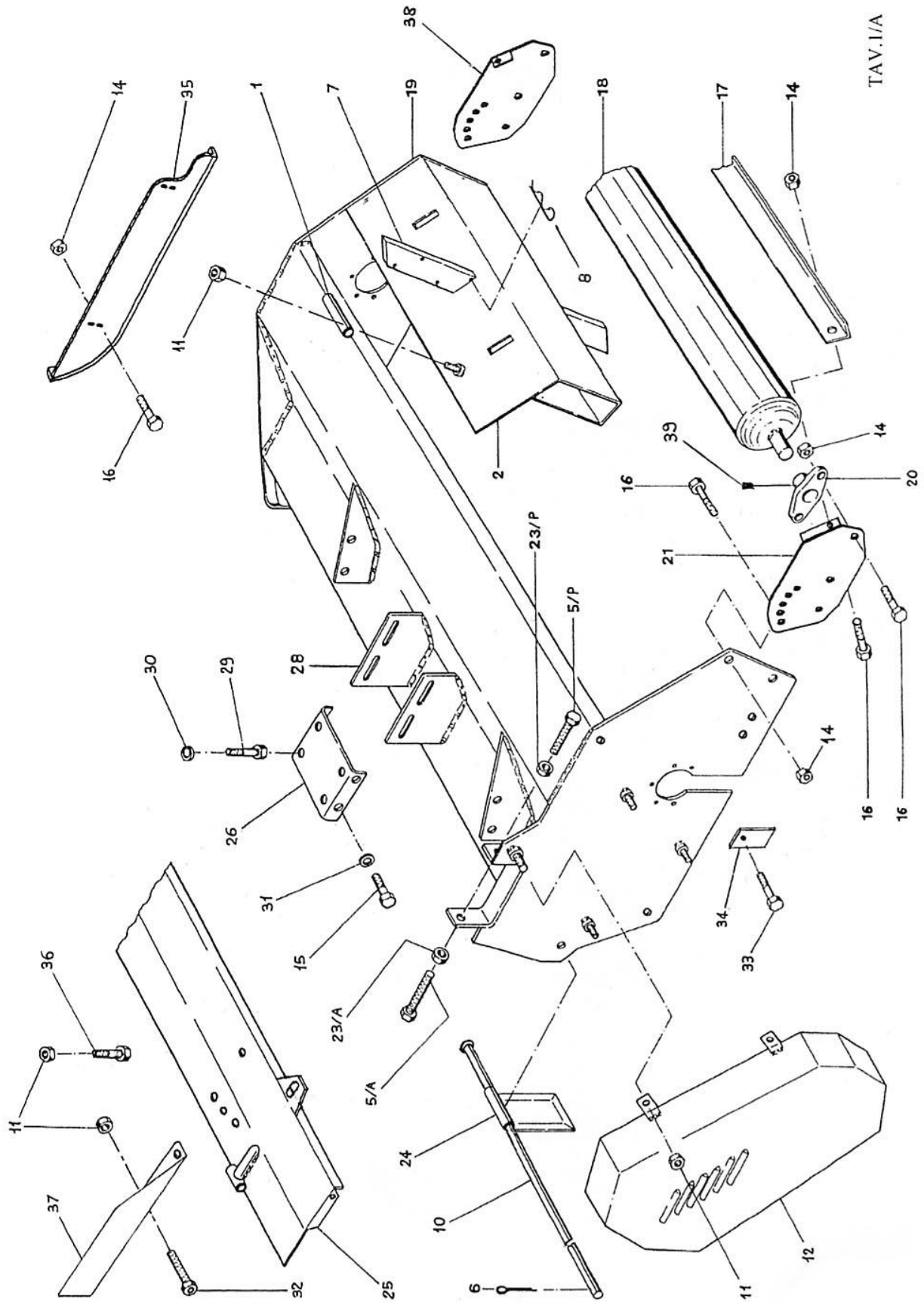
Parti di ricambio
Spare parts
Pièces de rechange
Ersatzteile
Piezas de repuesto
Catalogo de peças

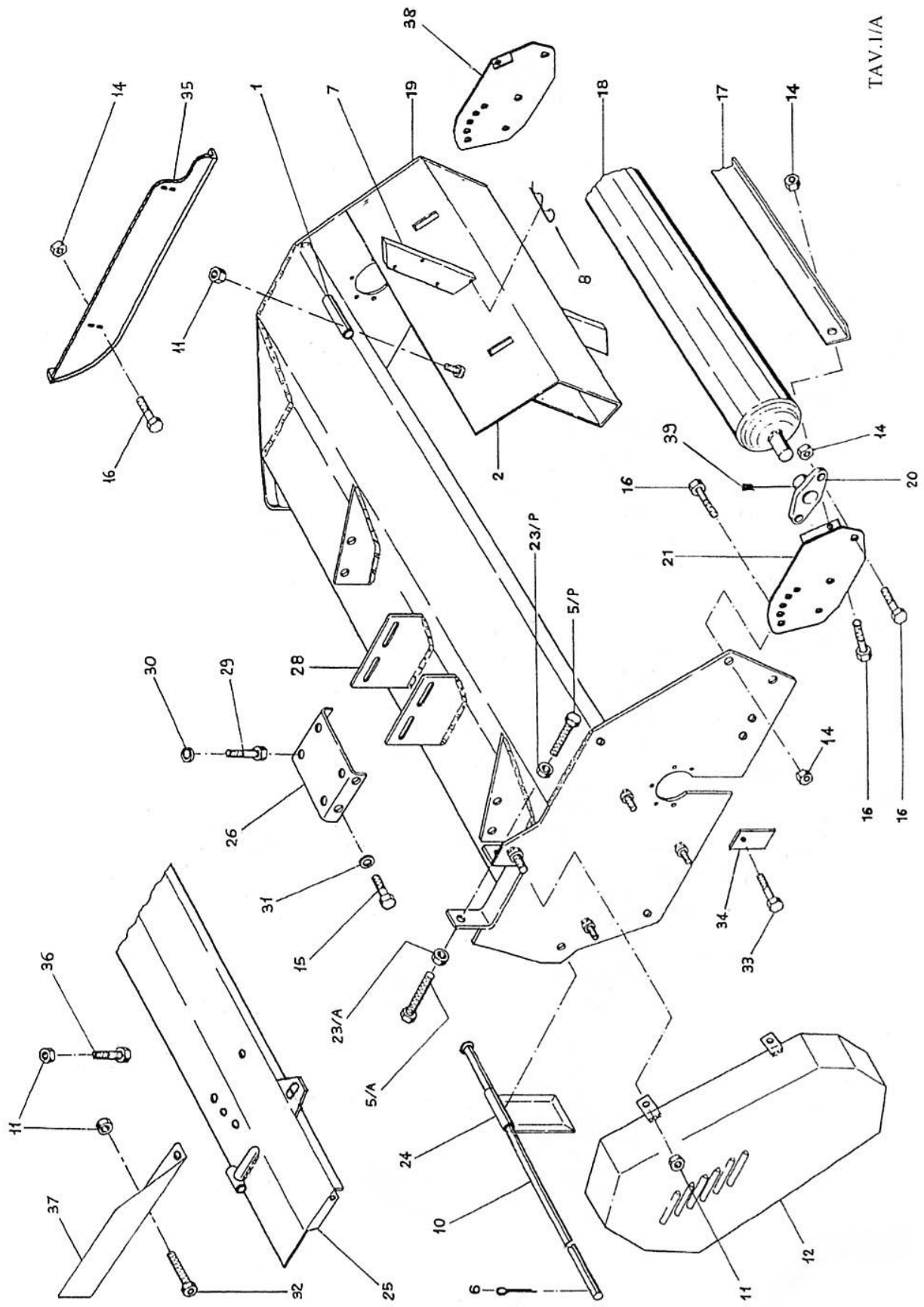
Parti di Ricambio “ TRC “

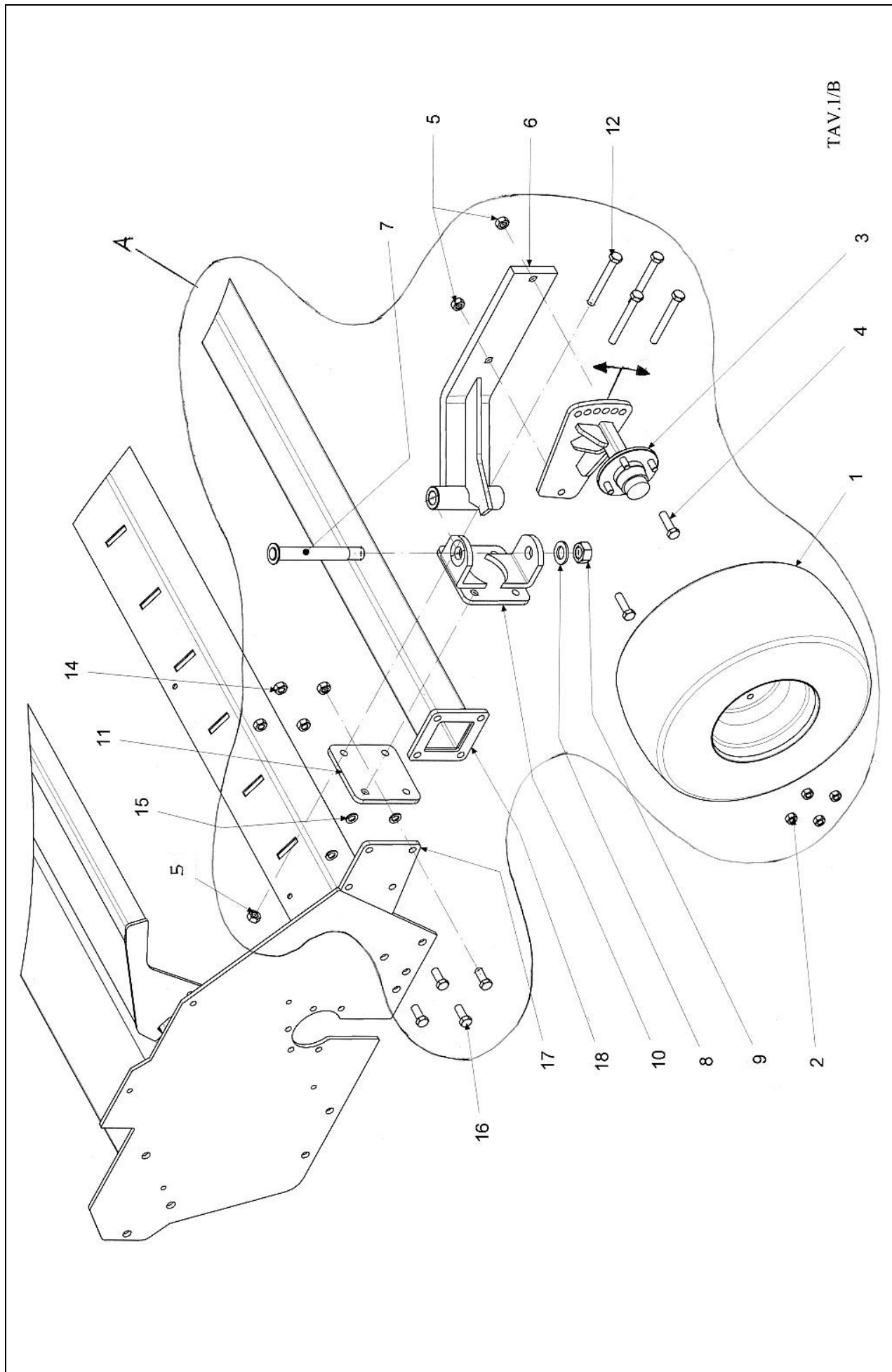
TAV.1/A – PAG.1

Telaio macchina e rullo posteriore

N°	Codice	Descrizione	Np.
1	16316	Cerniera per cofano TRC	
2	16303	Porta ramponi per TRC 125	
2	16304	Porta ramponi per TRC 150	
2		Porta ramponi per TRC 165	
2	16308	Porta ramponi per TRC 185	
2	16306	Porta ramponi per TRC 200	
2	16307	Porta ramponi per TRC 225	
5	0641014100	Vite TE PG 14x100 UNI 5739	
6	0661004030	Copiglia 4x30 UNI 1336	
7	15211	Rampone 50x12 L.460 con fori per copiglia a molla d.5	
8	0661105	Copiglia a molla d.5	
10	14311	Spina d.15 per fissaggio palette di protezione per TRC 125	
10	14312	Spina d.15 per fissaggio palette di protezione per TRC 150	
10		Spina d.15 per fissaggio palette di protezione per TRC 165	
10	14320	Spina d.15 per fissaggio palette di protezione per TRC 185	
10	14314	Spina d.15 per fissaggio palette di protezione per TRC 200	
10	14315	Spina d.15 per fissaggio palette di protezione per TRC 225	
11	0631010	Dado autobloccante normale PG 10 UNI 7473	
12	15802	Carter di protezione cinghie per TRC	
14	0631114	Dado autobloccante normale PF 14 UNI 7473	
15	0641114040	Vite TE PF 14x40 UNI 5740	
16	0641114035	Vite TE PF 14x35 UNI 5740	
17	15127	Raschino per rullo posteriore TRC 125	
17	15119	Raschino per rullo posteriore TRC 150	
17		Raschino per rullo posteriore TRC 165	
17	15128	Raschino per rullo posteriore TRC 185	
17	15121	Raschino per rullo posteriore TRC 200	
17	15122	Raschino per rullo posteriore TRC 225	
18	13941	Rullo posteriore per TRC 125	
18	13914	Rullo posteriore per TRC 150	
18		Rullo posteriore per TRC 165	
18	13942	Rullo posteriore per TRC 185	
18	13916	Rullo posteriore per TRC 200	
18	13917	Rullo posteriore per TRC 225	
19	16090125	Scocca macchina TRC 125	
19	16090150	Scocca macchina TRC 150	
19		Scocca macchina TRC 165	
19	16090185	Scocca macchina TRC 185	
19	16090200	Scocca macchina TRC 200	
19	16090225	Scocca macchina TRC 225	
20	15501206	Supporto UCFL 206 d.30	
21	13907	Sostegno sinistro per rullo posteriore	
23	0623014	Dado basso PG 14 UNI 5589	
24	16020	Paletta di protezione	
25	16309	Cofano aperto per TRC 125	







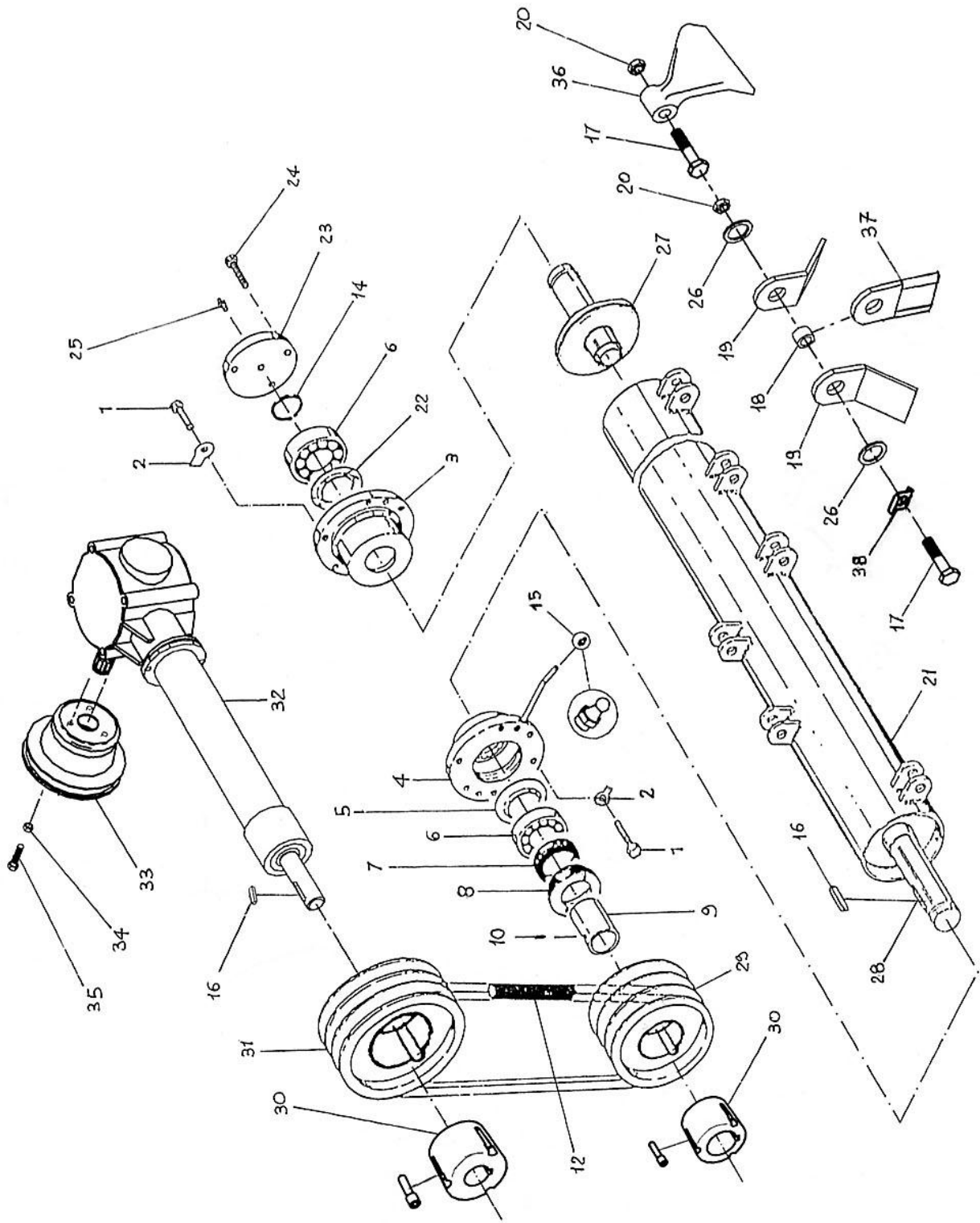
TAV. I/B

Parti di Ricambio “ TRC “

TAV.2 – PAG.1

Rotore e organi di trasmissione

N°	Codice	Descrizione	Np.
1	0641114022	Vite TE PF 14x22 UNI 5740	
2	0660414	Rosetta con linguetta 14 UNI 6600 (DIN 93)	
3	13702	Supporto cuscinetto destro	
4	13701	Supporto cuscinetto sinistro lato puleggia con tubo per ingrassatore	
5	068026208	Nilos 6208 JV applicabile a sinistra	
6	069002208	Cuscinetto 2208 80x40x23	
7	06800050070	Paraolio 50x70x10	
8	13708	Ghiera 83x1.5 per supporto cuscinetto sinistro	
9	13707	Distanziale puleggia – rotore D.50 L.34 foro d.40	
10	065300810	Vite STCE 8x10 UNI 5923	
12	15402	Cinghia SPB 1500 FDT	
14	06711040	Seeger per albero d.40 UNI 7435	
15	0673010100	Ingrassatore diritto PF 10x1 UNI 7663 A	
16	0670012045	Linguetta 12x8x45 UNI 6604 A	
17	0642016090	Vite TE PG 16x90 MF UNI 5737	
18	15919	Boccola cementata per 2 coltelli D.25 L.17 foro d.17	
18	15939	Boccola cementata per 3 coltelli D.25 L.25 foro d.17	
19	15906	Coltello 60x8 L.165 foro d.26 piegato a 45° peso Kg. 0.535	
20	0631016	Dado autobloccante normale PG 16 UNI 7473	
21	15914	Rotore completo a coltelli per TRC 125	
21	15924	Rotore completo a mazze per TRC 125	
21	15915	Rotore completo a coltelli per TRC 150	
21	15925	Rotore completo a mazze per TRC 150	
21		Rotore completo a coltelli per TRC 165	
21		Rotore completo a mazze per TRC 165	
21	15922	Rotore completo a coltelli per TRC 185	
21	15926	Rotore completo a mazze per TRC 185	
21	15917	Rotore completo a coltelli per TRC 200	
21	15927	Rotore completo a mazze per TRC 200	
21	15918	Rotore completo a coltelli per TRC 225	
21	15928	Rotore completo a mazze per TRC 225	
22	068016208	Nilos 6208 AV applicabile a destra	
23	13715	Flangia d.100x4 con protezione ingrassatore per chiusura supporto cuscinetto destro	
24	0641006012	Vite TE PG 6x12 UNI 5739	
25	0673006100	Ingrassatore diritto PG 6x1 UNI 7663 A	
26	27705	Distanziale per 2 coltelli D.35 L.11 foro d.16.5	
26	27735	Distanziale per 3 coltelli D.35 L.7 foro d.16.5	
27	15902	Fusello destro per rotore TRC	
28	15901	Fusello sinistro per rotore TRC	
29	13602	Puleggia d.160 3SPB foro conico per bussola per TRC 125-150	
		165-185-200	
29	13608	Puleggia d.160 4SPB foro conico per bussola per TRC 225	

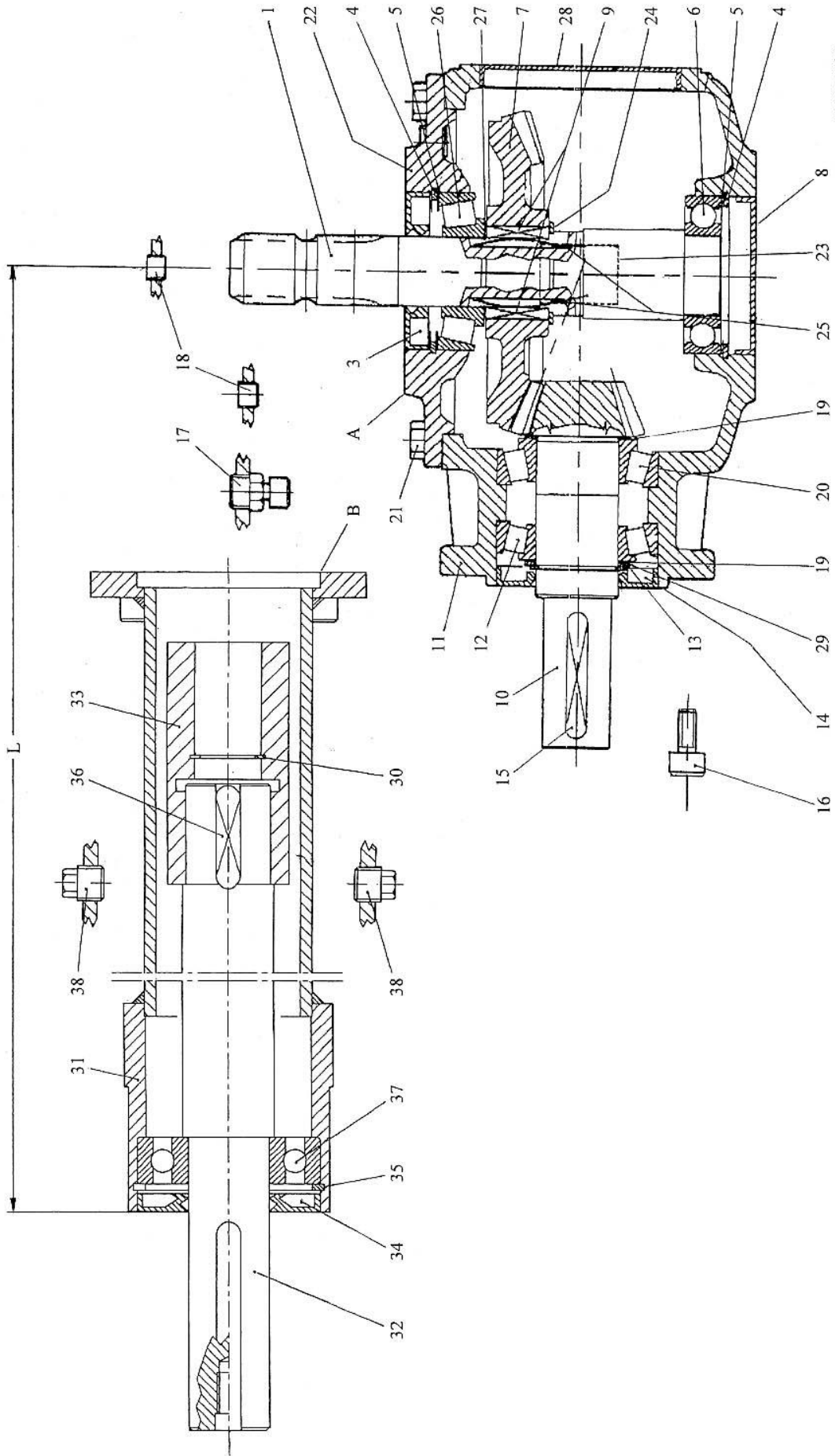


Parti di Ricambio “ TRC “

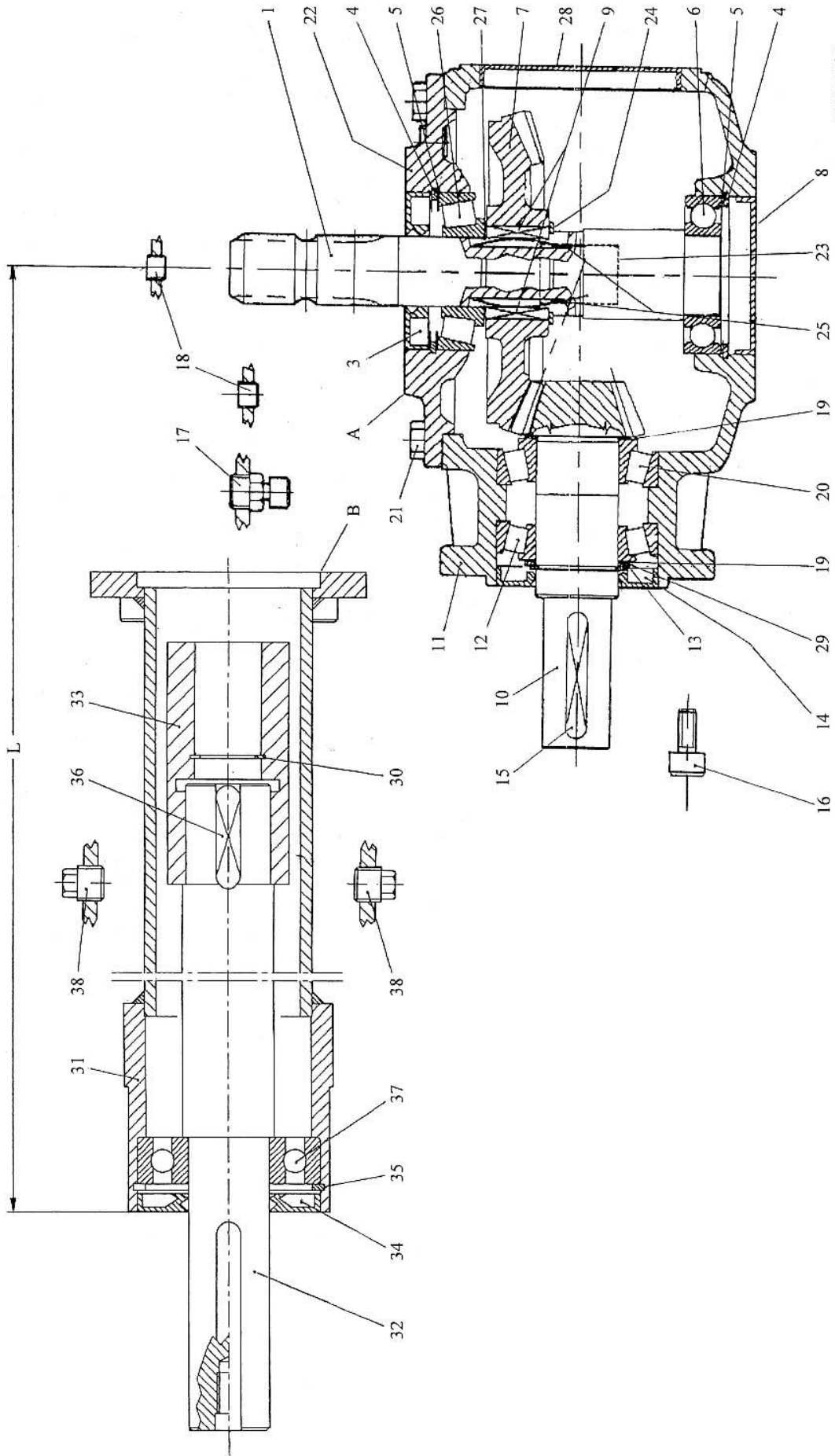
TAV.3/C – PAG.1

Gruppo conico Comer T-313 J singolo albero ruota libera Cod. 13504 con prolunga L

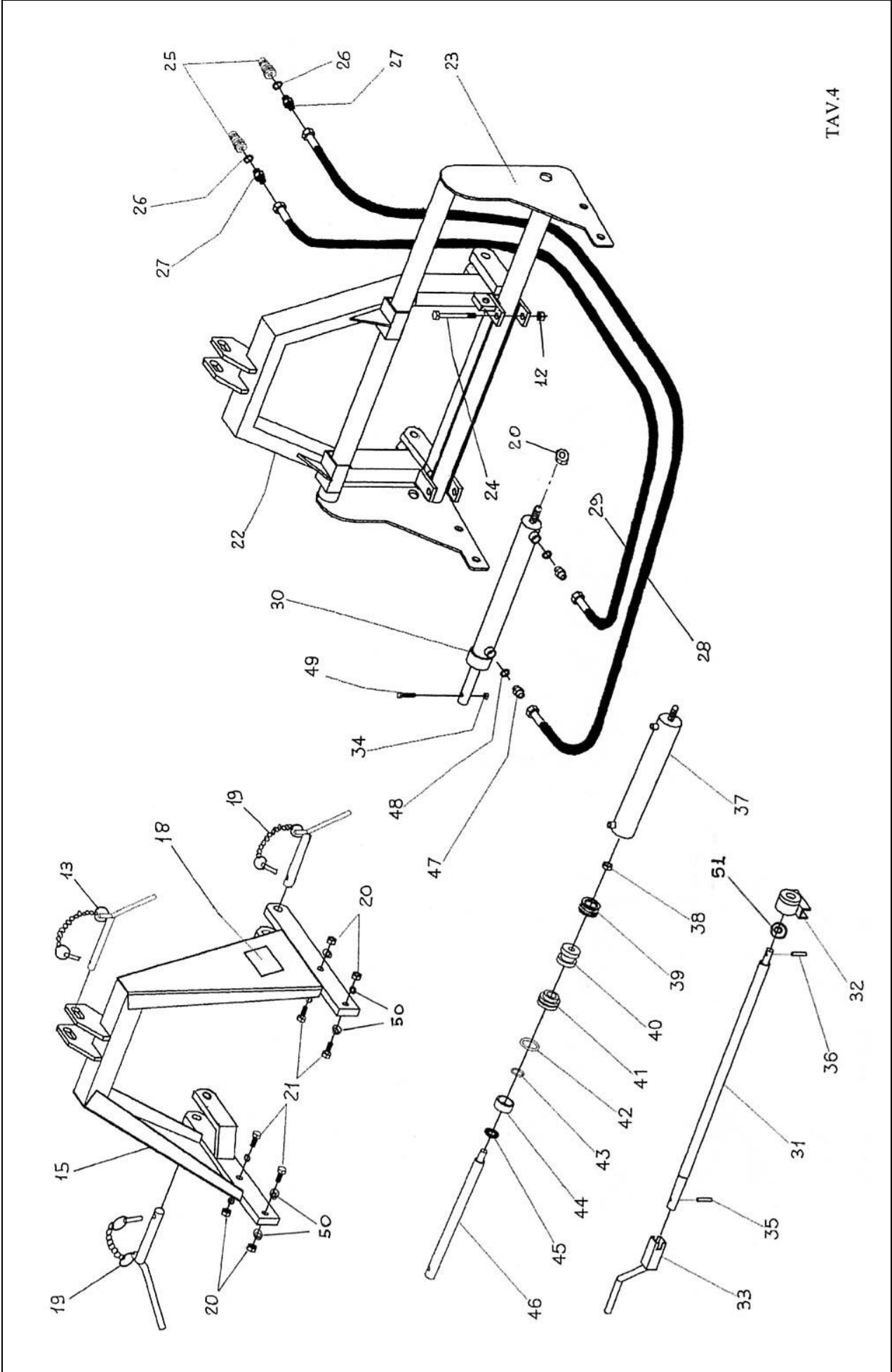
N°	Codice	Descrizione	Np.
A	931387500	Gruppo conico completo T-313 J ruota libera	
B	31250500	Prolunga completa T-312 B L.500 per TRC 125	
B	31250000	Prolunga completa T-312 B L.615 per TRC 150-165-185	
B	31250300	Prolunga completa T-312 B L.780 per TRC 200-225	
B	31250200	Prolunga completa T-312 B L.1060	
1	0312300500	Albero entrata coppia conica 1”3/8 Z.6	
3	87100315	Paraolio 35x80x10 con labbro di protezione	
4	85200030	Seeger per foro d.80 UNI 7437	
5	0267750000	Kit spessori 69x79,9	
6	80100871	Cuscinetto 6208 80x40x18	
7	0312600500	Corona dentata conica Z.36 M.4,58	
8	87000790	Cappellotto 80x10 per scatola coppia conica	
9	0267710900	Linguetta per ruota libera	
10	0313500100	Pignone dentato conico Z.12 M.4,58	
11	0312030000	Scatola coppia conica	
12	80900024	Cuscinetto 30208 80x40x19,75	
13	85100029	Seeger per albero d.40 UNI 7436	
14	87300027	Paraolio 40x80x10	
15	84101689	Linguetta 10x8x65 UNI 6604 A	
16	81200311	Vite TCE 12x30 UNI 5931	
17	86700161	Tappo olio 3/8” gas con sfiato aria	
18	86600201	Tappo olio 3/8” gas con livello olio	
19	0244750000	Kit spessori 40,3x51,5	
20	80900102	Cuscinetto 32208 80x40x24,55	
21	81100061	Vite TE PG 10x25 UNI 5739	
22	0312130000	Coperchio per scatola coppia conica	
23	0124713500	Targhetta identificativa “Comer”	
24	85100712	Seeger per albero d.42 UNI 7435	
25	0267711000	Molla per linguetta per ruota libera	
26	80900129	Cuscinetto 30307 80x35x22,75	
27	0259751000	Spessore 35,3x48x1	
28	87000975	Cappellotto 100x10 per scatola coppia conica	
29	0113710000	Kit spessori 40,3x51,5x2	
30	85201634	Seeger per foro d.33 UNI 7437	
31	2312130100	Tubo per prolunga L.500 per TRC 125	
31	2312130200	Tubo per prolunga L.615 per TRC 150-165-185	
31	2312130300	Tubo per prolunga L.780 per TRC 200-225	
31	2312130400	Tubo per prolunga L.1060	
32	0312374100	Albero liscio d.40 per prolunga L.500 per TRC 125	
32	0312374200	Albero liscio d.40 per prolunga L.615 per TRC 150-165-185	
32	0312374400	Albero liscio d.40 per prolunga L.780 per TRC 200-225	
32	0312374700	Albero liscio d.40 per prolunga L.1060	
33	0312700000	Bussola per albero liscio d.40	
34	87101365	Paraolio 40x90x8/7 con labbro di protezione	
35	85200295	Seeger per foro d.90 UNI 7437	



TAV.3/C



TAV.3/C



TAV.4

Condizioni di garanzia

La nostra azienda si riserva il diritto di apportare, in qualsiasi momento, eventuali modifiche per motivi di carattere tecnico o commerciale, pertanto le descrizioni e le illustrazioni contenute in questa pubblicazione sono aggiornate fino al momento della stampa.

Le illustrazioni delle parti potrebbero essere diverse dai particolari montati sulla macchina, quindi solo il numero di codice rilevabile sul catalogo parti di ricambio determina la validità del pezzo.

Conditions of guarantee

The manufacturer reserves the right to modify the machines for commercial or technical motives, in every moment, therefore descriptions and illustrations of this publication are up to date until printing.

If illustrations of tools or parts of the machine are different from this book, please refer to code number written in the spare parts catalogue.

Conditions de garantie

Notre entreprise se réserve le droit d'apporter, à tout moment, des modifications éventuelles pour des raisons à caractère technique ou commercial, c'est pourquoi les descriptions et les illustrations contenues dans cette brochure sont mises à jour jusqu'au moment de l'impression.

Les illustrations des diverses parties pourraient différer des pièces montées sur la machine, seul le numéro de code, qu'on peut voir sur le catalogue des pièces de rechange, indique quelle est la bonne pièce.

Garantiebedingungen

Unsere Firma behält sich das Recht vor jederzeit evtl. Änderungen aus technischen oder kommerziellen Gründen vorzunehmen, deshalb entsprechen die in dieser Ausgabe vorhandenen Beschreibungen und Abbildungen dem aktuellsten Stand der Technik.

Es besteht die Möglichkeit, dass die abgebildeten Teile mit den auf der Maschine eingebauten Teilen nicht übereinstimmen, deshalb ist zur Bestimmung des Teiles nur die im Ersatzteilkatalog aufgeführte Artikelnummer maßgebend.

Condiciones de garantía

Nuestra empresa se reserva el derecho de modificar las máquinas, en cualquier momento, por motivos técnicos o comerciales, por lo tanto las descripciones e ilustraciones que contiene este manual están confirmadas hasta el momento de la publicación.

La ilustración de las piezas podría ser distinta de las piezas montadas en la máquina, por lo tanto sólo el número de código que se encuentra en el catálogo piezas de repuesto determina la validez de la pieza.

Condições de garantia

A nossa firma reserva-se o direito de efectuar, em qualquer momento, possíveis alterações por motivos de carácter técnico ou comercial, por isso as descrições e as ilustrações contidas nesta publicação são actualizadas até ao momento da impressão.

As ilustrações das peças podem ser diferentes das peças montadas na máquina, e por isso apenas o numero de código que se encontra no catálogo partes das peças sobresselentes, determina a validade da peça.