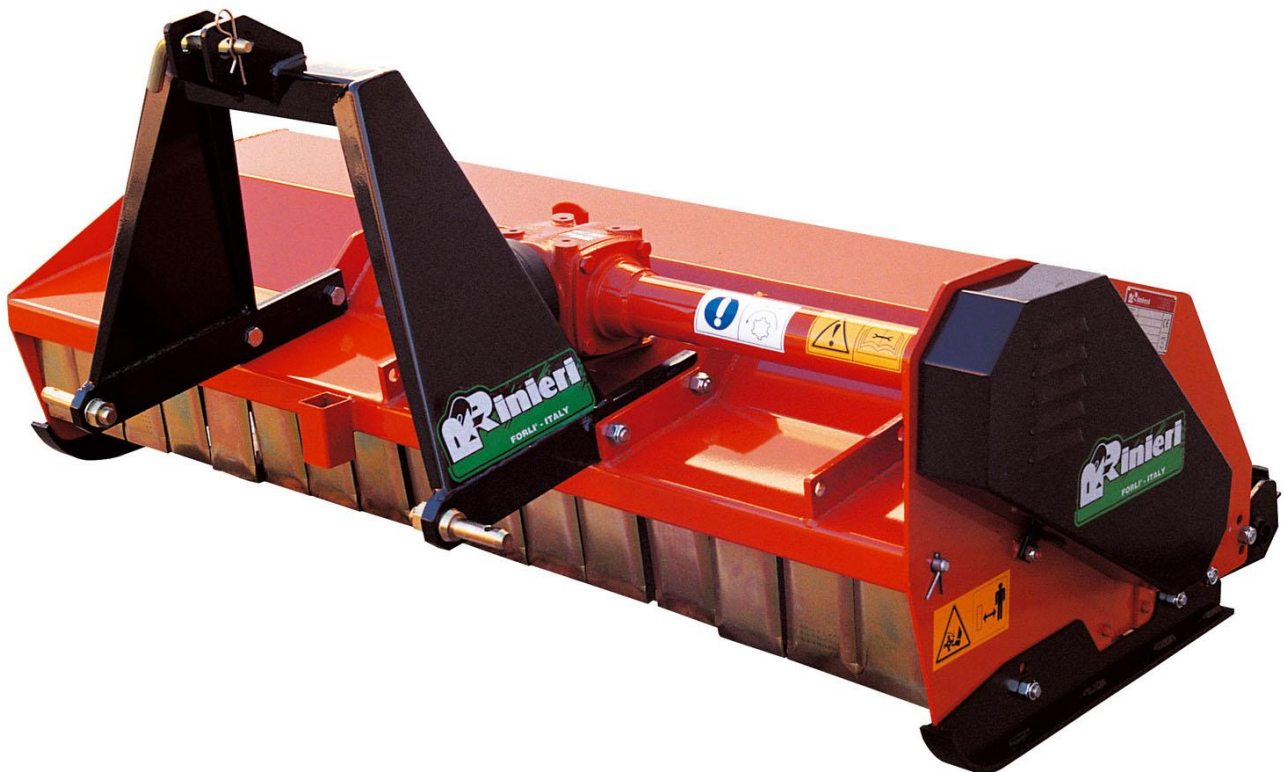




V.le dell'Appennino, 606 B  
47121 - Forlì - ITALIA  
Tel. 0543-86066  
Fax 0543-83418  
R.E.A. FO n. 114469

URL <http://www.rinieri.com>  
E-Mail : [rinieri@rinieri.com](mailto:rinieri@rinieri.com)  
Capitale Sociale € 98.800 i.v.  
Partita IVA CEE: IT 00012520409  
Iscr. Reg.Impr. Fo / P. IVA e Cod. Fisc. 00012520409

# TRF



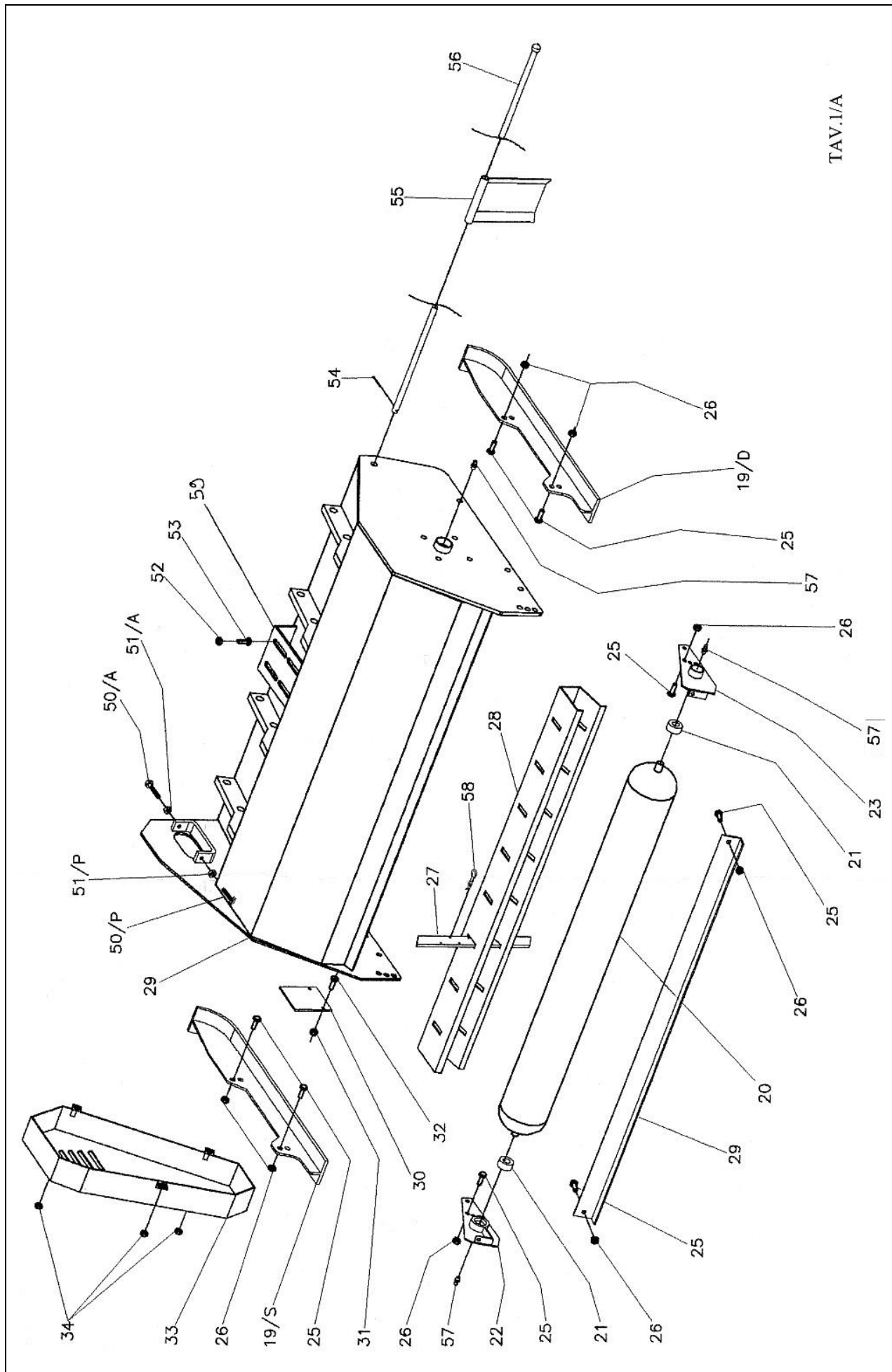
**Parti di ricambio**  
**Spare parts**  
**Pièces de rechange**  
**Ersatzteile**  
**Piezas de repuesto**  
**Catalogo de peças**

# Parti di Ricambio “ TRF “

TAV.1/A – PAG.1

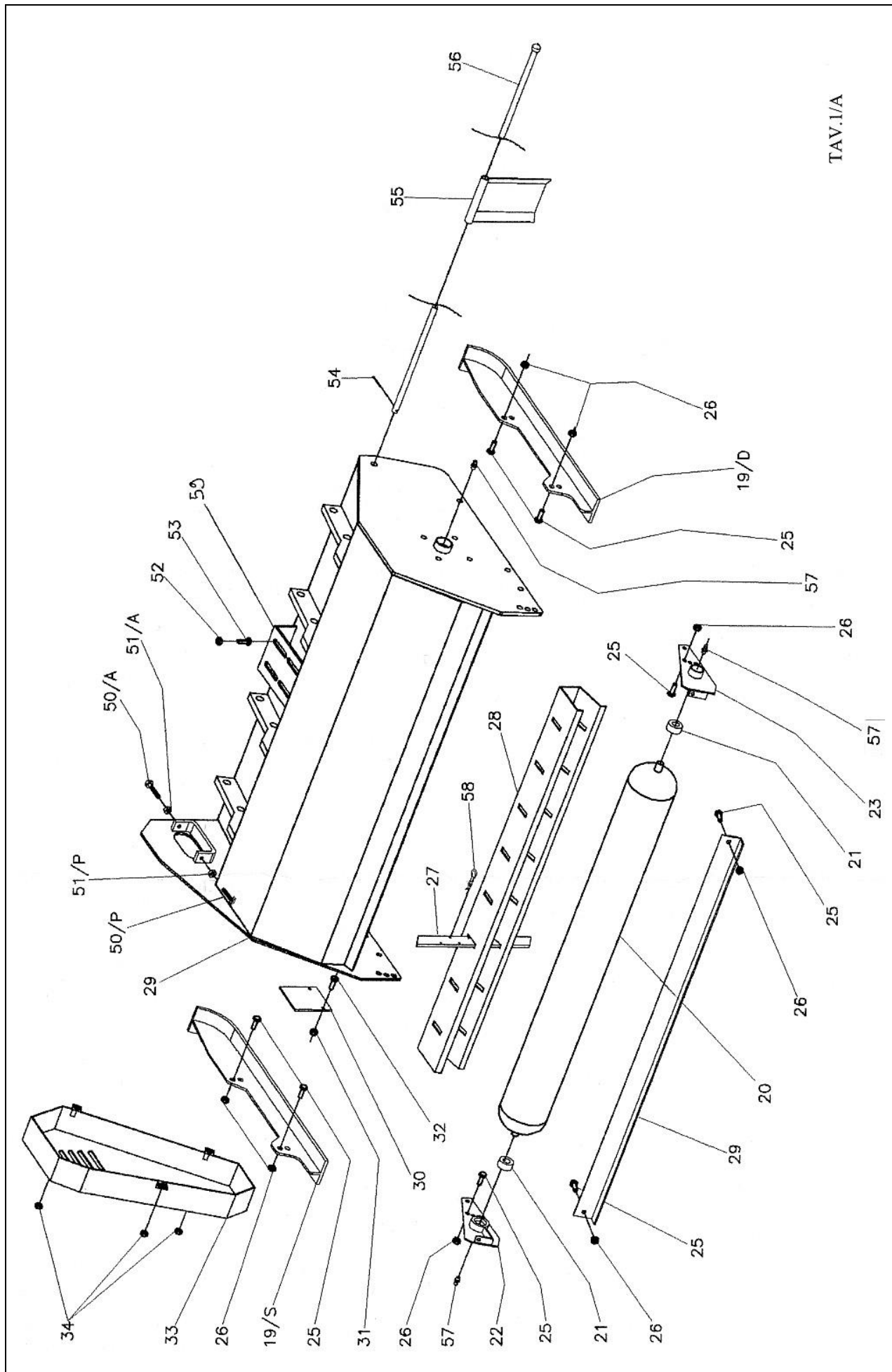
Telaio macchina e rullo posteriore

N°	Codice	Descrizione	Np.
19/D	27806	Slitta destra per TRF	
19/S	27805	Slitta sinistra per TRF	
20	28214	Rullo posteriore per TRF 85	
20		Rullo posteriore per TRF 90	
20	28215	Rullo posteriore per TRF 100	
20	28216	Rullo posteriore per TRF 115	
20	28217	Rullo posteriore per TRF 130	
20	28218	Rullo posteriore per TRF 150	
20	28219	Rullo posteriore per TRF 165	
20	28220	Rullo posteriore per TRF 180	
21	28204	Boccola d.30 in nylon per rullo posteriore	
22	28211	Sostegno sinistro per rullo posteriore	
22	28213	Sostegno sinistro per rullo posteriore con portaramponi	
23	28210	Sostegno destro per rullo posteriore	
23	28212	Sostegno destro per rullo posteriore con portaramponi	
24	28227	Raschino per rullo posteriore TRF 85	
24	28229	Raschino per rullo posteriore TRF 90	
24	28221	Raschino per rullo posteriore TRF 100	
24	28222	Raschino per rullo posteriore TRF 115	
24	28223	Raschino per rullo posteriore TRF 130	
24	28224	Raschino per rullo posteriore TRF 150	
24	28225	Raschino per rullo posteriore TRF 165	
24	28226	Raschino per rullo posteriore TRF 180	
25	0641014030	Vite TE PG 14x30 UNI 5739	
26	0632014	Dado autobloccante basso PG 14 UNI 7474	
27	28111	Rampone 40x12 L.360 con fori per copiglia a molla d.5	
28	28107	Portaramponi per TRF 85	
28	28108	Portaramponi per TRF 90	
28	28101	Portaramponi per TRF 100	
28	28102	Portaramponi per TRF 115	
28	28103	Portaramponi per TRF 130	
28	28104	Portaramponi per TRF 150	
28	28105	Portaramponi per TRF 165	
28	28106	Portaramponi per TRF 180	
29	27890095	Scocca macchina TRF 85	
29	27890090	Scocca macchina TRF 90	
29	27890110	Scocca macchina TRF 100	
29	27890125	Scocca macchina TRF 115	
29	27890140	Scocca macchina TRF 130	
29	27890160	Scocca macchina TRF 150	
29	27890175	Scocca macchina TRF 165	
29	27890190	Scocca macchina TRF 180	
30	27816	Piastrina di chiusura fiancata sinistra	
31	0631008	Dado autobloccante normale PG 8 UNI 7473	
32	0641008030	Vite TE PG 8x30 UNI 5739	



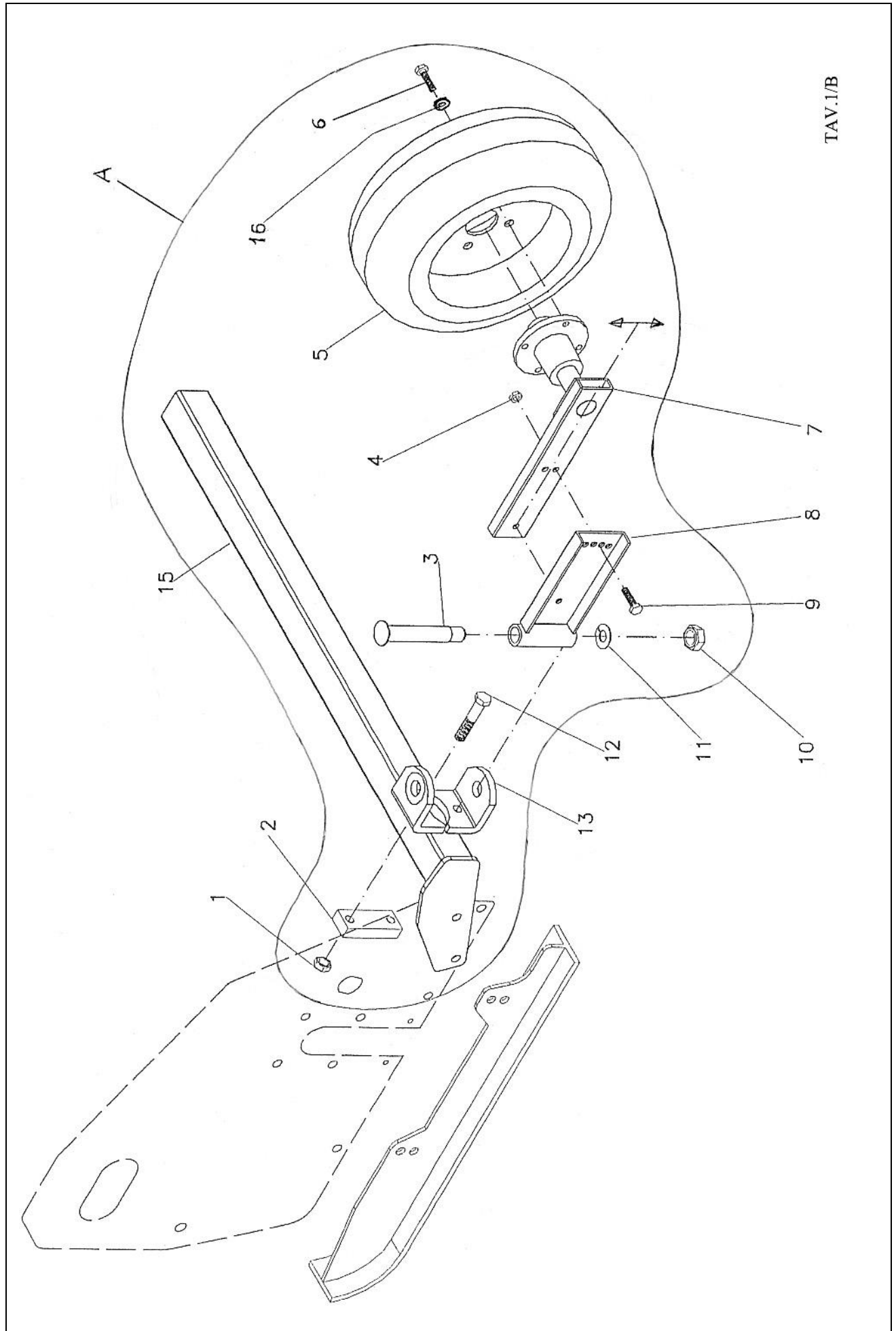
TAV.1/A





TAV.1/A





TAV.1/B

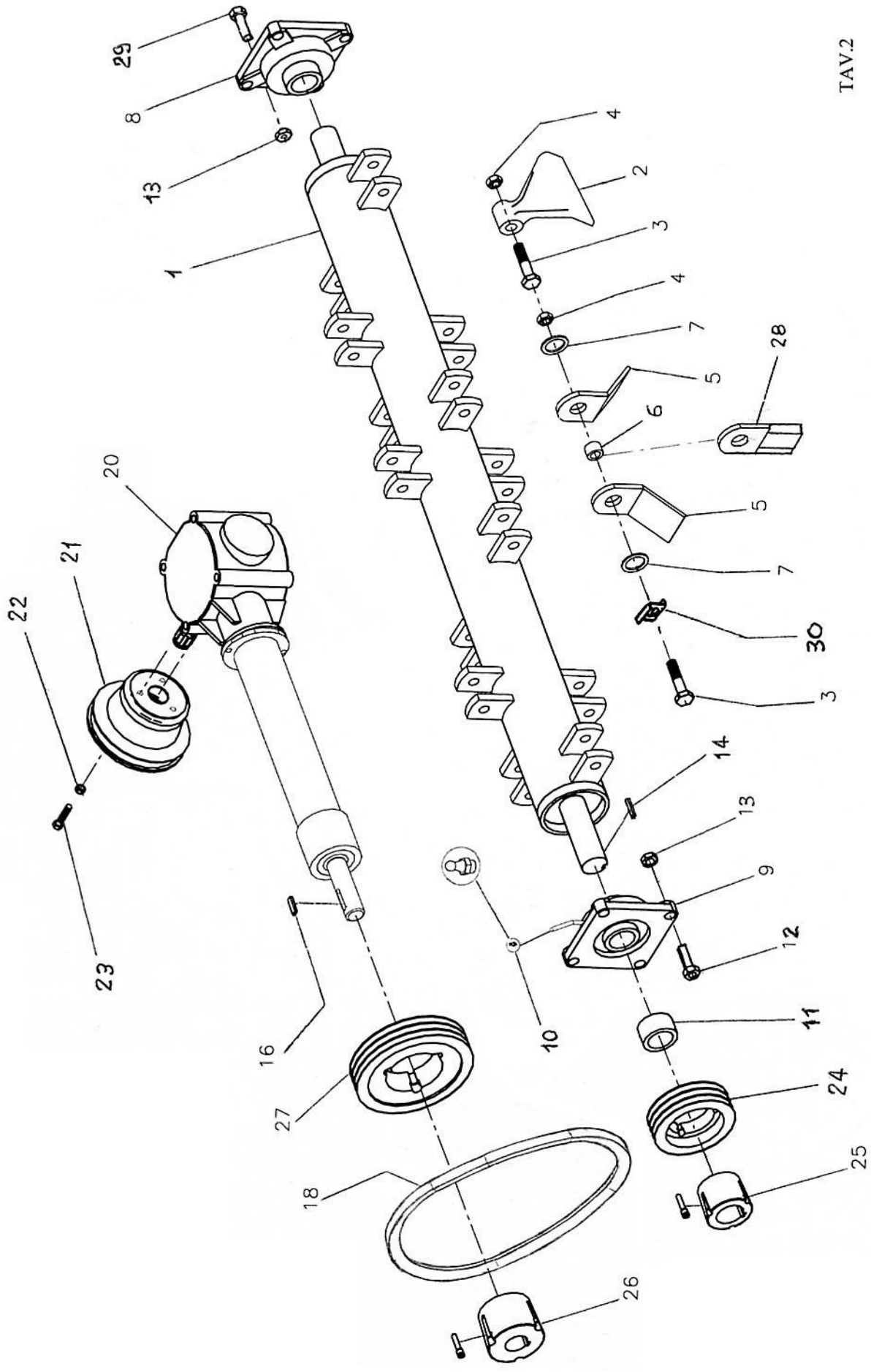
# Parti di Ricambio “ TRF “

TAV.2 – PAG.1

Rotore e organi di trasmissione

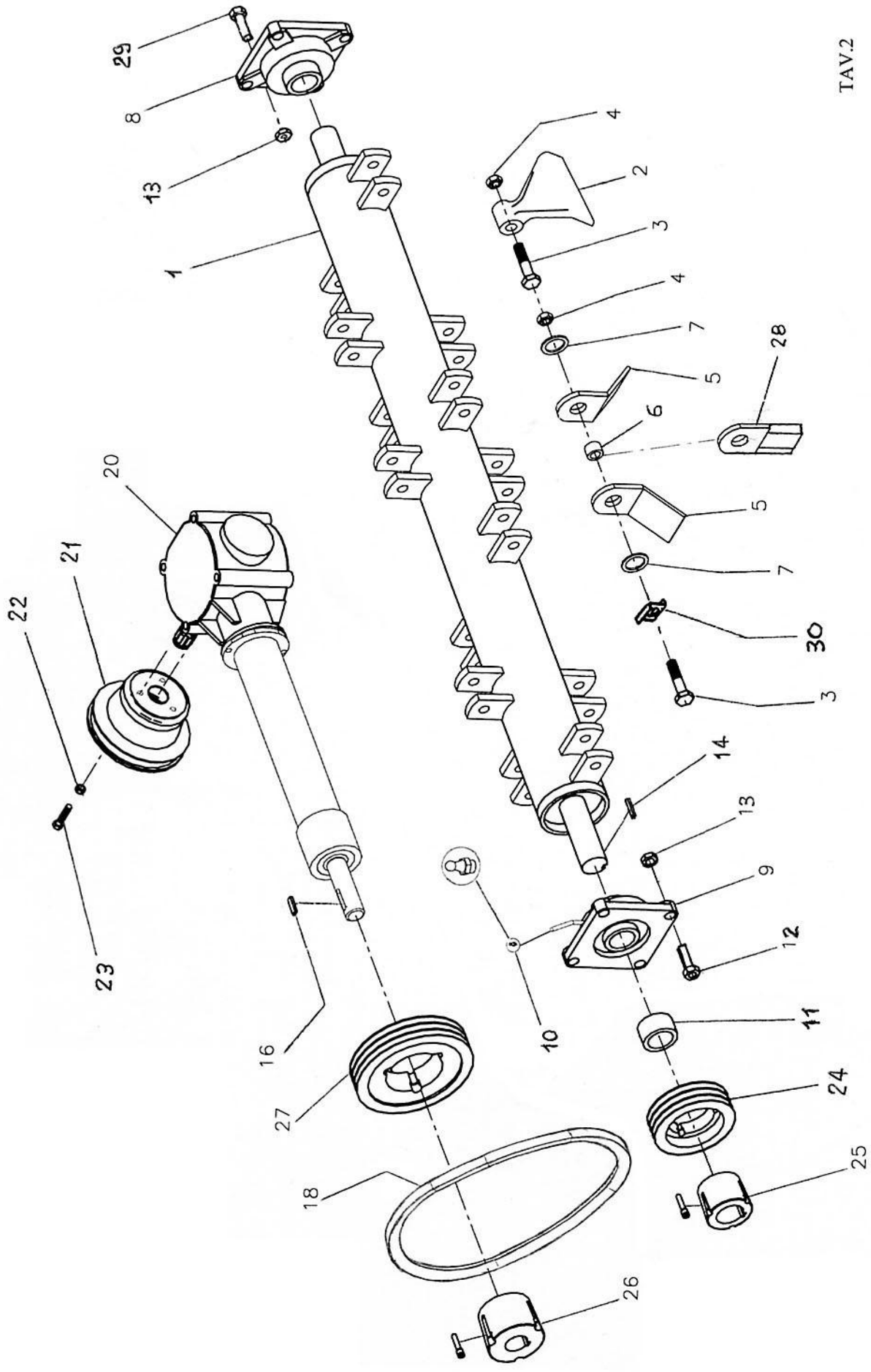
N°	Codice	Descrizione	Np.
1	27708	Rotore completo a coltelli per TRF 85	
1	27709	Rotore completo a mazze per TRF 85	
1	27730	Rotore completo a coltelli per TRF 90	
1	27731	Rotore completo a mazze per TRF 90	
1	27711	Rotore completo a coltelli per TRF 100	
1	27712	Rotore completo a mazze per TRF 100	
1	27714	Rotore completo a coltelli per TRF 115	
1	27715	Rotore completo a mazze per TRF 115	
1	27717	Rotore completo a coltelli per TRF 130	
1	27718	Rotore completo a mazze per TRF 130	
1	27720	Rotore completo a coltelli per TRF 150	
1	27721	Rotore completo a mazze per TRF 150	
1	27723	Rotore completo a coltelli per TRF 165	
1	27724	Rotore completo a mazze per TRF 165	
1	27726	Rotore completo a coltelli per TRF 180	
1	27727	Rotore completo a mazze per TRF 180	
2	13727	Mazza RM4 foro d.16,5 peso Kg. 1.3	
3	0642016090	Vite TE PG 16x90 MF UNI 5737	
4	0631016	Dado autobloccante normale PG 16 UNI 7473	
5	15906	Coltello 60x8 L.165 foro d.26 piegato a 45° peso Kg. 0.535	
6	15919	Boccola cementata per 2 coltelli D.25 L.17 foro d.17	
6	15939	Boccola cementata per 3 coltelli D.25 L.25 foro d.17	
7	27705	Distanziale per 2 coltelli D.35 L.11 foro d.16.5	
7	27735	Distanziale per 3 coltelli D.35 L.7 foro d.16.5	
8	15502208	Supporto UCF 208 d.40 destro	
9	15502208	Supporto UCF 208 d.40 sinistro con tubo per ingrassatore	
10	0673006100	Ingrassatore diritto PG 6x1 UNI 7663 A	
11	02235	Distanziale puleggia – rotore d.50 L.15 foro d.40	
12	0651014040	Vite TSCE 14x40 UNI 5933	
13	0632014	Dado autobloccante basso PG 14 UNI 7474	
14	0670012045	Linguetta 12x8x45 UNI 6604 A	
16	0670010045	Linguetta 10x8x45 UNI 6604 A	
18	15407	Cinghia B 48	
20	13402	Gruppo conico GB M28T3 a ruota libera con prolunga L.400 per TRF 85	
20	13404	Gruppo conico GB M28T3 a ruota libera con prolunga L.440 per TRF 90-100-115-130	
20	13406	Gruppo conico GB M37T3 a ruota libera con prolunga L.615 per TRF 150-165-180	
21	07018	Cuffia di protezione attacco cardano	
22	0660008	Rosetta piana tranciata 8 UNI 6592	
23	0641008016	Vite TE PG 8x16 UNI 5739	
24	13634	Puleggia d.140 2 SPB foro conico per bussola per TRF 90	
24	13630	Puleggia d.140 3 SPB foro conico per bussola	
25	13629	Bussola 20.12 foro d.40 completa di viti fissaggio	





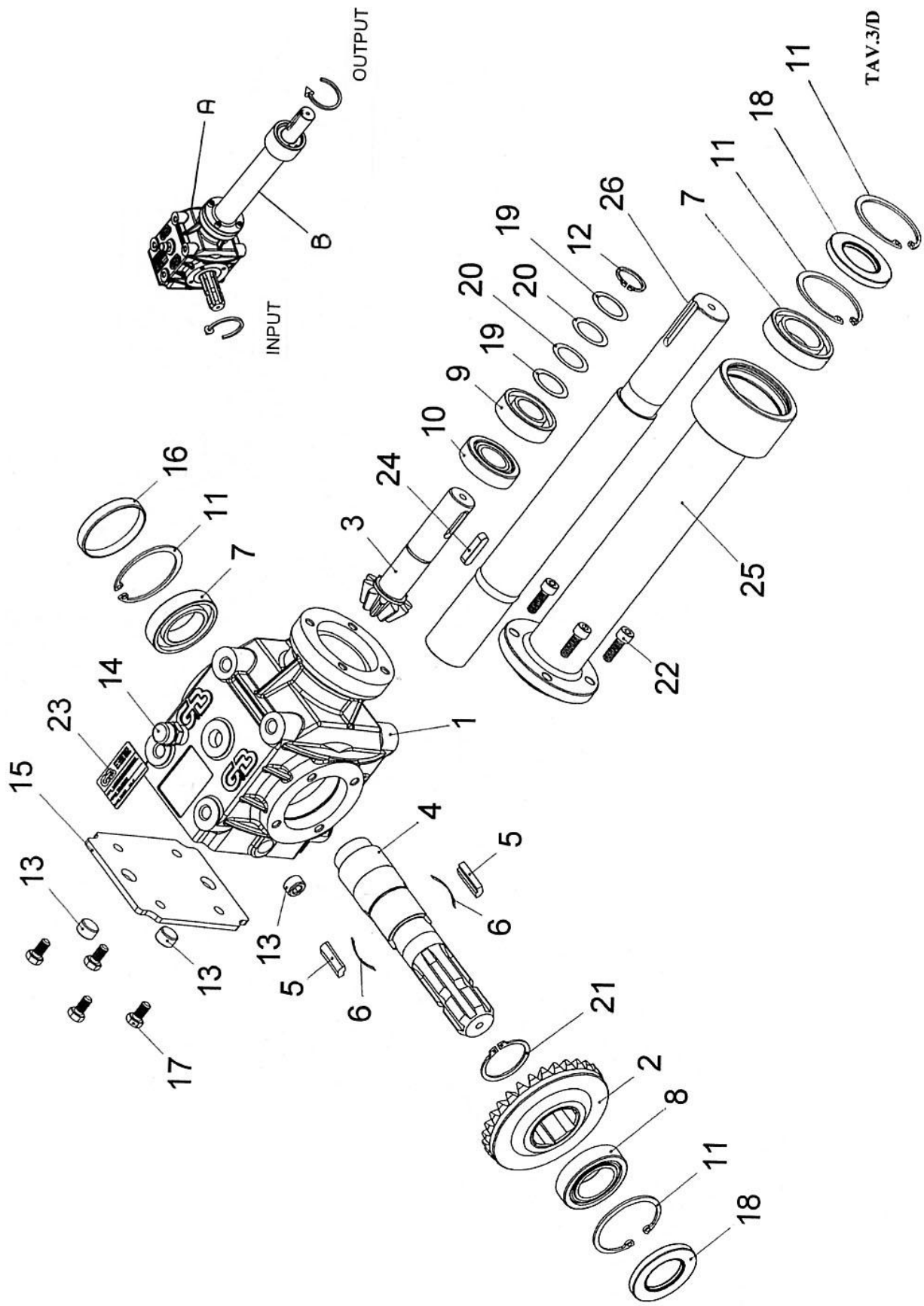
TAV.2



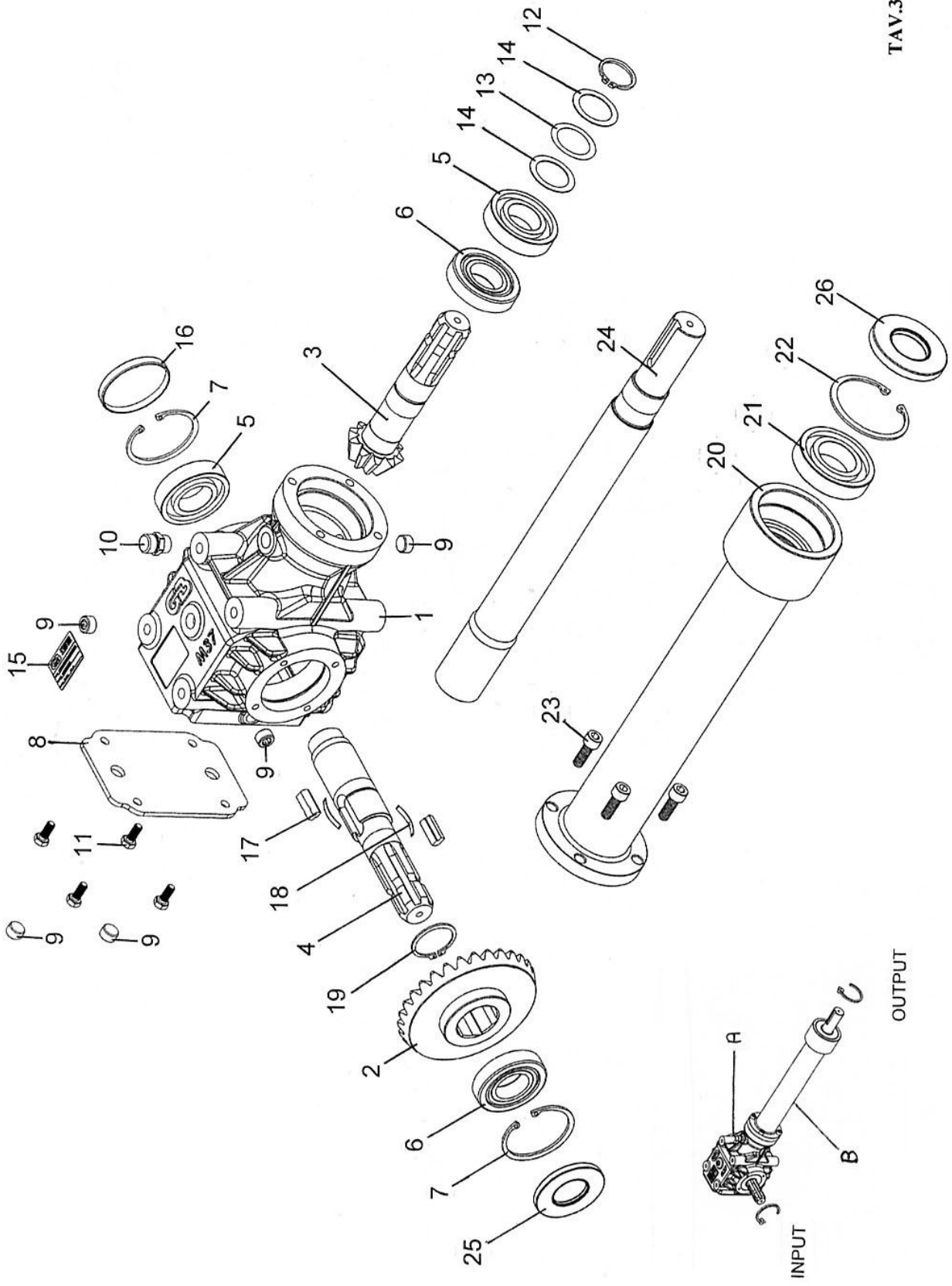


TAV.2









INPUT  
OUTPUT

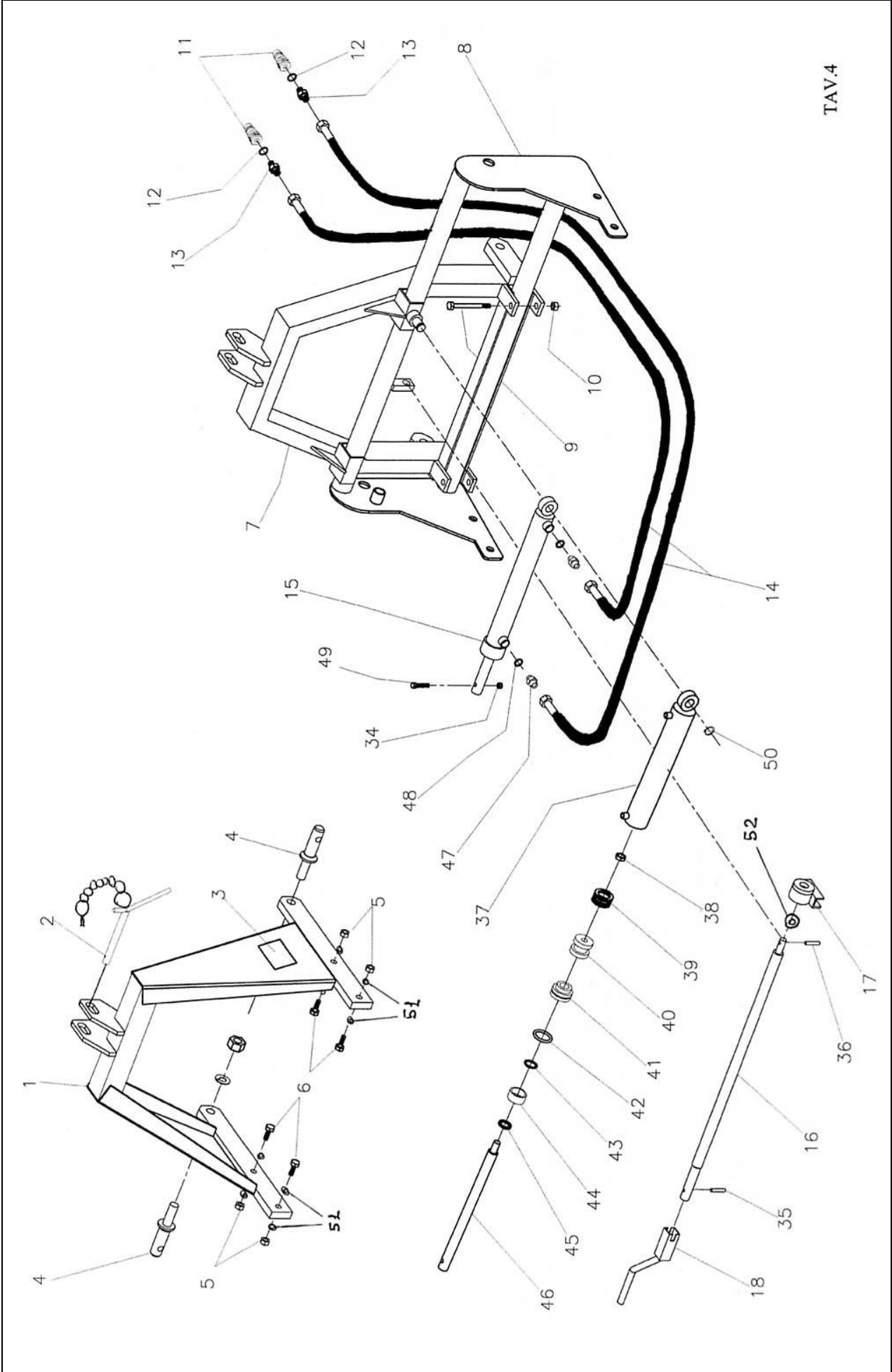
# Parti di Ricambio “ TRF “

TAV.4

Castello di sollevamento

N°	Codice	Descrizione	Np.
1	27990	Castello di sollevamento fisso TRF	
2	04014	Perno d.19 con manico saldato e spina di fissaggio con catena	
3	10950	Targhetta “Rinieri”	
4	04007	Perno di sollevamento d.22 filettato con rosetta elastica e dado	
5	0631016	Dado autobloccante normale PG 16 UNI 7473	
6	0642016050	Vite TE PG 16x50 MF UNI 5737	
7	27975	Castello di sollevamento spostabile per TRF 100-115-130-150 165-180	
8	27980	Telaio in tubo per castello di sollevamento spostabile per TRF 100-115-130	
8	27980	Telaio in tubo per castello di sollevamento spostabile per TRF 150-165-180	
9	0642014110	Vite TE PG 14x110 MF UNI 5737	
10	0631014	Dado autobloccante normale PG 14 UNI 7473	
11	0611712	Attacco rapido maschio 1/2	
12	0611212	Rondella in rame 1/2	
13	061011238	Niples M+M 1/2x3/8	
14	060511502222	Tubo 1/4 R1T F+F 3/8 L.1500	
15	0039230082	Martinetto d.40x300 asta d.25	
16	14401	Vite di azionamento spostamento laterale	
17	14402	Chiocciola per vite di azionamento spostamento laterale	
18	14410	Leva per vite di azionamento spostamento laterale	
34	0631010	Dado autobloccante normale PG 10 UNI 7473	
35	0662008040	Spina elastica diritta 8x40 serie pesante UNI 6873	
36	0662008030	Spina elastica diritta 8x30 serie pesante UNI 6873	
37	00340400	Cilindro L.400 con boccola d.22x20 D.45	
38	0632116	Dado autobloccante basso PF 16x1.5 UNI 7474	
39	00308	Pistone per polypac per martinetto alesaggio d.40	
40	09610040030	Guarnizione per pistone d.40x30x16.40	
41	00310	Boccola liscia per martinetto alesaggio d.40	
42	09630346262	Guarnizione OR d.34.6x2.62 per martinetto alesaggio d.40	
43	09620025035	Guarnizione per stelo d.25x35x9	
44	00311	Ghiera interna per martinetto alesaggio d.40	
45	09640025033	Raschiatore per stelo d.25x33.60x5.30	
46	20200510	Asta cromata d.25 L.510 con foro per vite d.10	
47	061013838	Niples M+M 3/8x3/8	
48	0611238	Rondella in rame 3/8	
49	0642010050	Vite TE PG 10x50 MF UNI 5737	
50	06711022	Seeger per albero d.22 UNI 7435	
51	0660016	Rosetta piana tranciata 16 UNI 6592	
52	0660016	Rosetta piana tranciata 16 UNI 6592 cementata	





TAV.4

## **Condizioni di garanzia**

La nostra azienda si riserva il diritto di apportare, in qualsiasi momento, eventuali modifiche per motivi di carattere tecnico o commerciale, pertanto le descrizioni e le illustrazioni contenute in questa pubblicazione sono aggiornate fino al momento della stampa.

Le illustrazioni delle parti potrebbero essere diverse dai particolari montati sulla macchina, quindi solo il numero di codice rilevabile sul catalogo parti di ricambio determina la validità del pezzo.

## **Conditions of guarantee**

The manufacturer reserves the right to modify the machines for commercial or technical motives, in every moment, therefore descriptions and illustrations of this publication are up to date until printing.

If illustrations of tools or parts of the machine are different from this book, please refer to code number written in the spare parts catalogue.

## **Conditions de garantie**

Notre entreprise se réserve le droit d'apporter, à tout moment, des modifications éventuelles pour des raisons à caractère technique ou commercial, c'est pourquoi les descriptions et les illustrations contenues dans cette brochure sont mises à jour jusqu'au moment de l'impression.

Les illustrations des diverses parties pourraient différer des pièces montées sur la machine, seul le numéro de code, qu'on peut voir sur le catalogue des pièces de rechange, indique quelle est la bonne pièce.

## **Garantiebedingungen**

Unsere Firma behält sich das Recht vor jederzeit evtl. Änderungen aus technischen oder kommerziellen Gründen vorzunehmen, deshalb entsprechen die in dieser Ausgabe vorhandenen Beschreibungen und Abbildungen dem aktuellsten Stand der Technik.

Es besteht die Möglichkeit, dass die abgebildeten Teile mit den auf der Maschine eingebauten Teilen nicht übereinstimmen, deshalb ist zur Bestimmung des Teiles nur die im Ersatzteilkatalog aufgeführte Artikelnummer maßgebend.

## **Condiciones de garantía**

Nuestra empresa se reserva el derecho de modificar las máquinas, en cualquier momento, por motivos técnicos o comerciales, por lo tanto las descripciones e ilustraciones que contiene este manual están confirmadas hasta el momento de la publicación.

La ilustración de las piezas podría ser distinta de las piezas montadas en la máquina, por lo tanto sólo el número de código que se encuentra en el catálogo piezas de repuesto determina la validez de la pieza.

## **Condições de garantia**

A nossa firma reserva-se o direito de efectuar, em qualquer momento, possíveis alterações por motivos de carácter técnico ou comercial, por isso as descrições e as ilustrações contidas nesta publicação são actualizadas até ao momento da impressão.

As ilustrações das peças podem ser diferentes das peças montadas na máquina, e por isso apenas o numero de código que se encontra no catálogo partes das peças sobresselentes, determina a validade da peça.