



V.le dell'Appennino, 606 B  
47121 - Forlì - ITALIA  
Tel. 0543-86066  
Fax 0543-83418  
R.E.A. FO n. 114469

URL <http://www.rinieri.com>  
E-Mail : [rinieri@rinieri.com](mailto:rinieri@rinieri.com)  
Capitale Sociale € 98.800 i.v.  
Partita IVA CEE: IT 00012520409  
Ischr. Reg.Impr. Fo / P. IVA e Cod. Fisc. 00012520409

# TRH



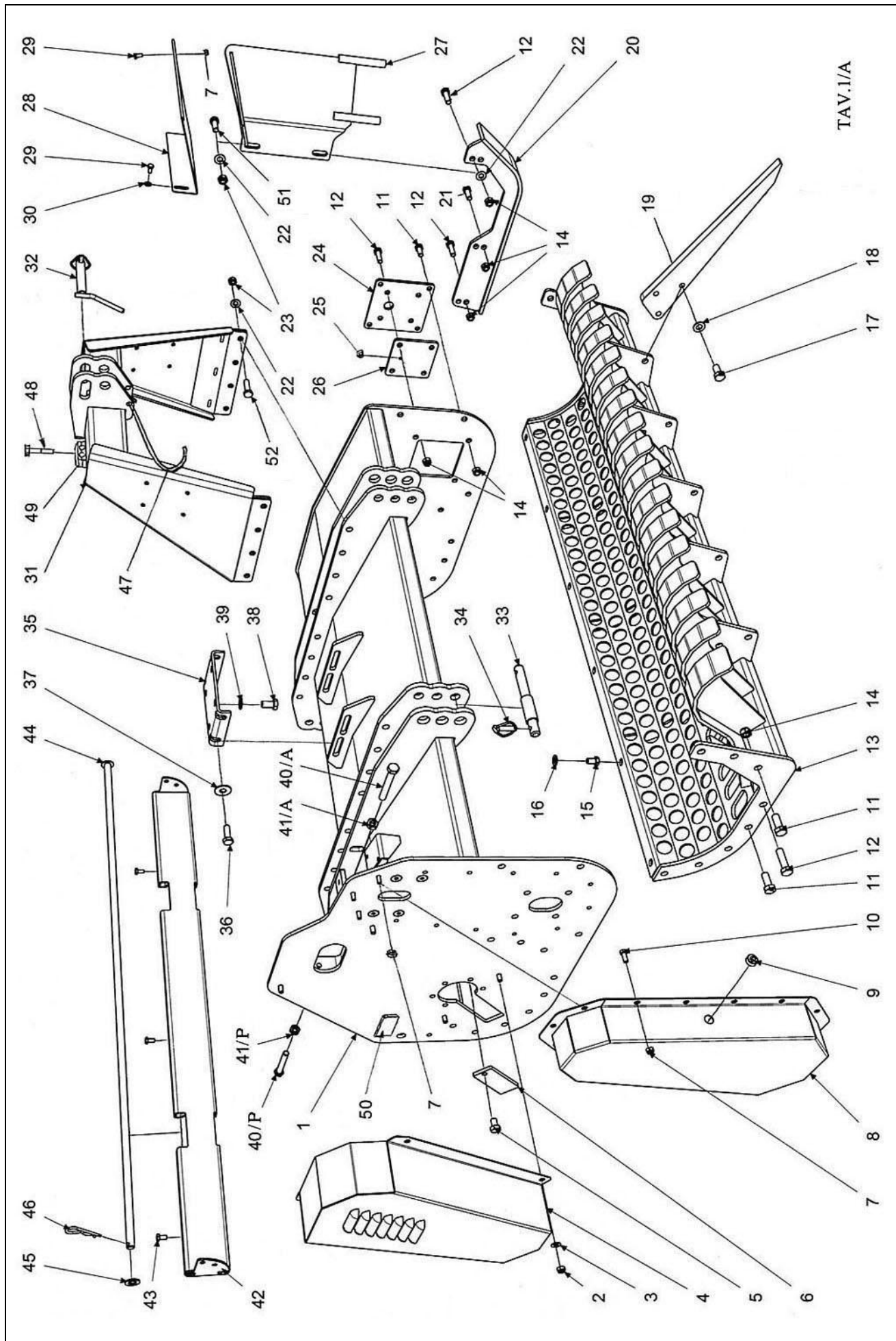
**Parti di ricambio**  
**Spare parts**  
**Pièces de rechange**  
**Ersatzteile**  
**Piezas de repuesto**  
**Catalogo de peças**

# Parti di Ricambio “ TRH “

TAV.1/A – PAG.1

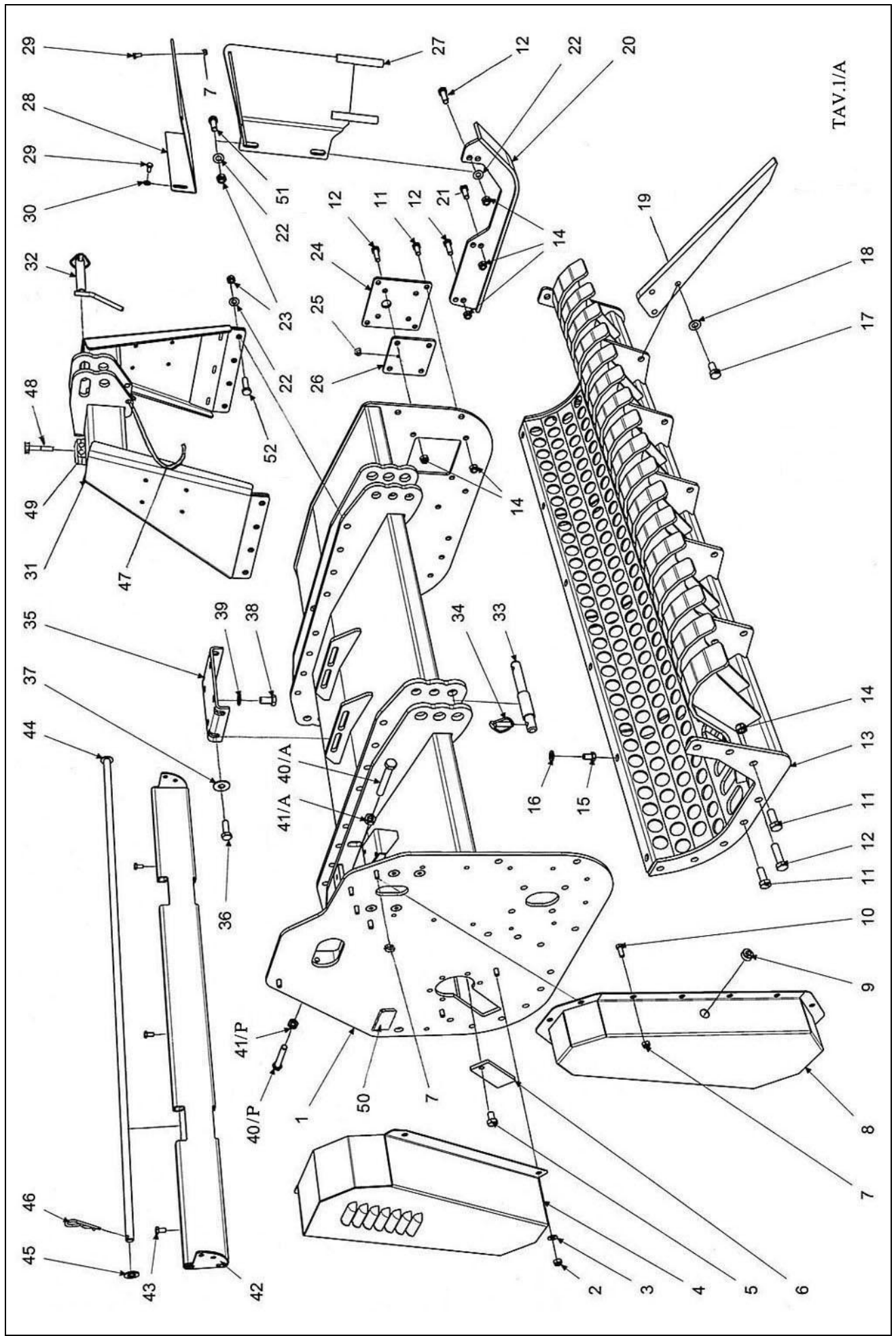
Telaio macchina e castello di sollevamento

| N° | Codice     | Descrizione   | Np. |
|----|------------|---|-----|
| 1  | 35020125   | Scocca macchina TRH 125   |     |
| 1  | 35020150   | Scocca macchina TRH 150   |     |
| 1  | 35020175   | Scocca macchina TRH 175   |     |
| 2  | 0631010    | Dado autobloccante normale PG 10 UNI 7473                         |     |
| 3  | 0660010    | Rosetta piana 10 UNI 6592   |     |
| 4  | 35060      | Carter di protezione cinghie TRH                                  |     |
| 5  | 0641114020 | Vite TE PF 14x1,5x20 UNI 5740                                     |     |
| 6  | 35041      | Piastrina di chiusura fiancate destra TRH                         |     |
| 7  | 0631008    | Dado autobloccante normale PG 8 UNI 7473                          |     |
| 8  | 35055      | Carter di protezione catena TRH                                   |     |
| 9  | 065321210  | Vite STCE 1/2" G L.10 DIN 906 (tappo)                             |     |
| 10 | 0641008020 | Vite TE PG 8x20 UNI 5739  |     |
| 11 | 0641114035 | Vite TE PF 14x1,5x35 UNI 5740                                     |     |
| 12 | 0642114050 | Vite TE PF 14x1,5x50 MF UNI 5738                                  |     |
| 13 | 35030125   | Griglia completa per TRH 125                                      |     |
| 13 | 35030150   | Griglia completa per TRH 150                                      |     |
| 13 | 35030175   | Griglia completa per TRH 175                                      |     |
| 14 | 0632114    | Dado autobloccante basso PF 14x1,5 UNI 7474                       |     |
| 15 | 0641012025 | Vite TE PG 12x25 UNI 5739   |     |
| 16 | 0660012    | Rosetta piana 12 UNI 6592   |     |
| 17 | 0641114030 | Vite TE PF 14x1,5x30 UNI 5740                                     |     |
| 18 | 0660114    | Rosetta elastica rettangolare rinforzata Grover 14 UNI 1751 A     |     |
| 19 | 35050      | Puntone per rastrello TRH   |     |
|    | 35050125   | Kit di 4 puntoni con raccorderia per rastrello TRH 125            |     |
|    | 35050150   | Kit di 5 puntoni con raccorderia per rastrello TRH 150            |     |
|    | 35050175   | Kit di 6 puntoni con raccorderia per rastrello TRH 175            |     |
| 20 | 35045      | Slitta TRH  |     |
| 21 | 0642114040 | Vite TE PF 14x1,5x40 MF UNI 5738                                  |     |
| 22 | 0660014    | Rosetta piana 14 UNI 6592   |     |
| 23 | 0632014    | Dado autobloccante basso PG 14 UNI 7474                           |     |
| 24 | 35047      | Piastra esterna fiancata sinistra TRH                             |     |
| 25 | 0673010100 | Ingrassatore diritto PF 10x1 UNI 7663 A                           |     |
| 26 | 35046      | Piastra interna fiancata sinistra TRH porta supporto raccoglitore |     |
| 27 | 35075      | Convogliatore laterale TRH  |     |
| 28 | 35074125   | Convogliatore superiore TRH 125                                   |     |
| 28 | 35074150   | Convogliatore superiore TRH 150                                   |     |
| 28 | 35074175   | Convogliatore superiore TRH 175                                   |     |
| 29 | 0641008016 | Vite TE PG 8x16 UNI 5739  |     |
| 30 | 0660008    | Rosetta piana 8 UNI 6592  |     |
| 31 | 35040      | Castello fisso TRH  |     |
| 32 | 04015      | Perno d.25 con manico saldato e spina di fissaggio con catena     |     |
| 33 | 04030      | Perno doppio d.22-28-22 L.171 fori d.12                           |     |
| 34 | 0664010    | Spina a scatto d.10 tipo pera 28-36                               |     |
| 35 | 13814      | Supporto moltiplicatore Comer                                     |     |
| 36 | 0641114040 | Vite TE PF 14x1,5x40 UNI 5740                                     |     |



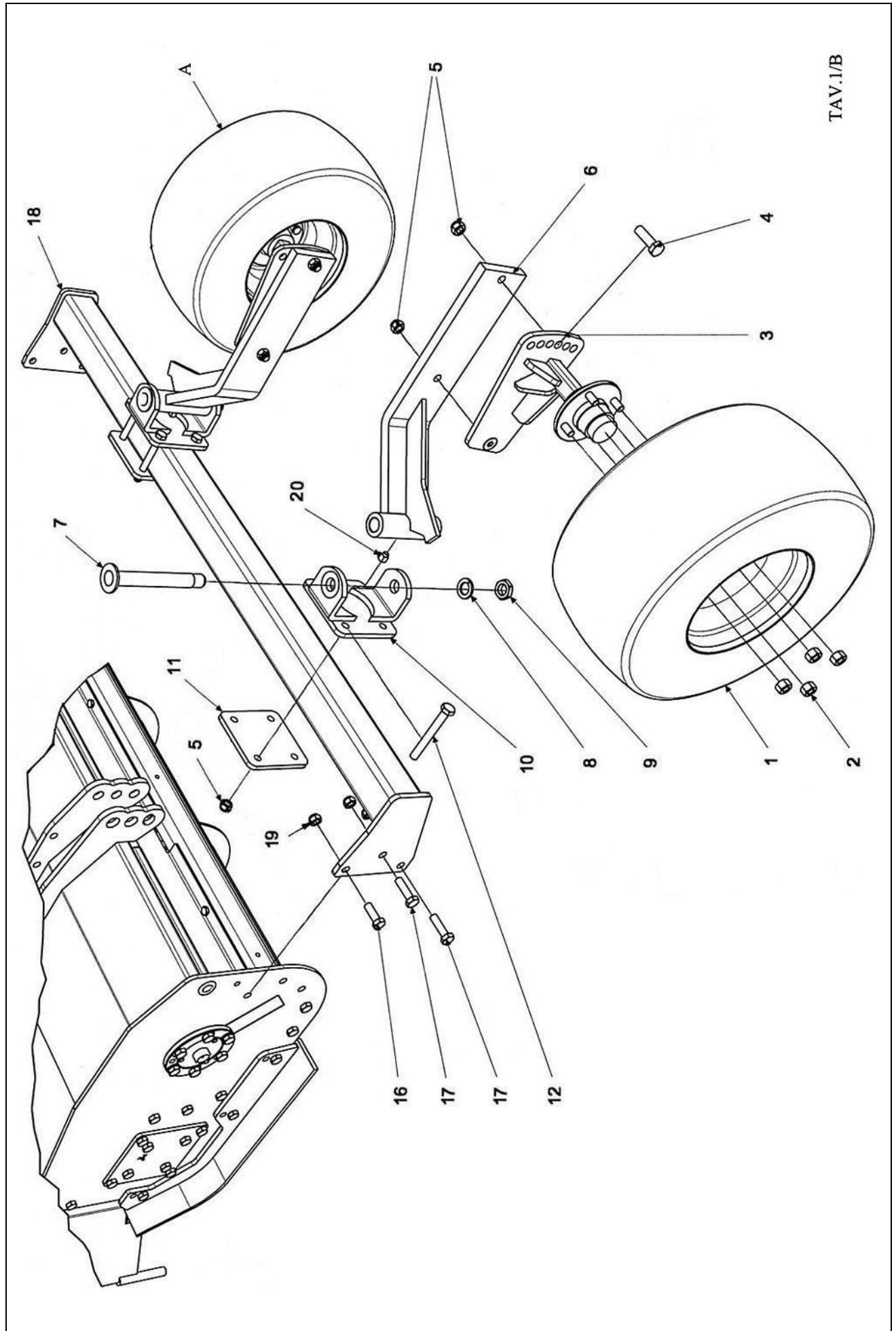
TAV.1/A





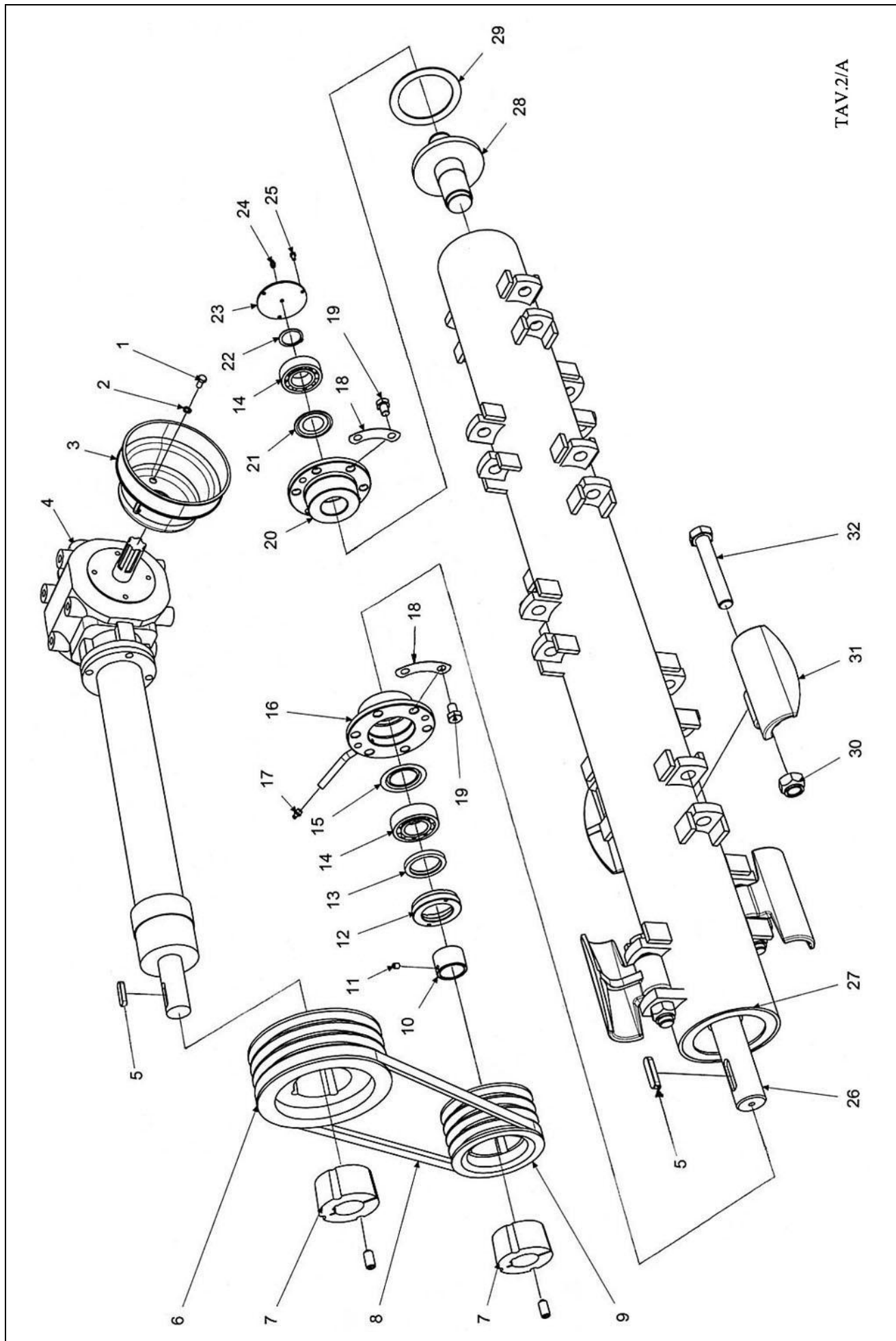
TAV.1/A





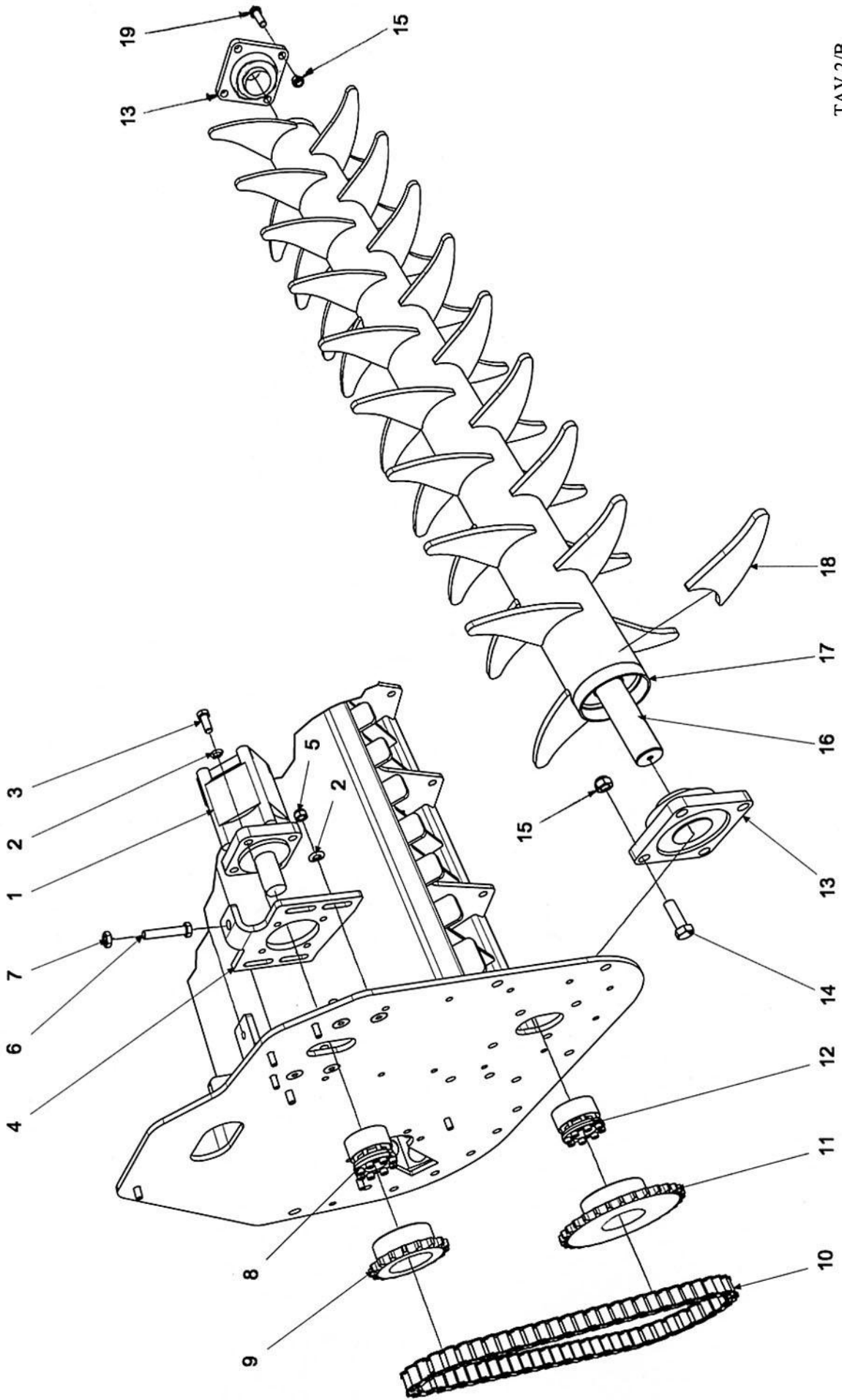






TAV.2/A



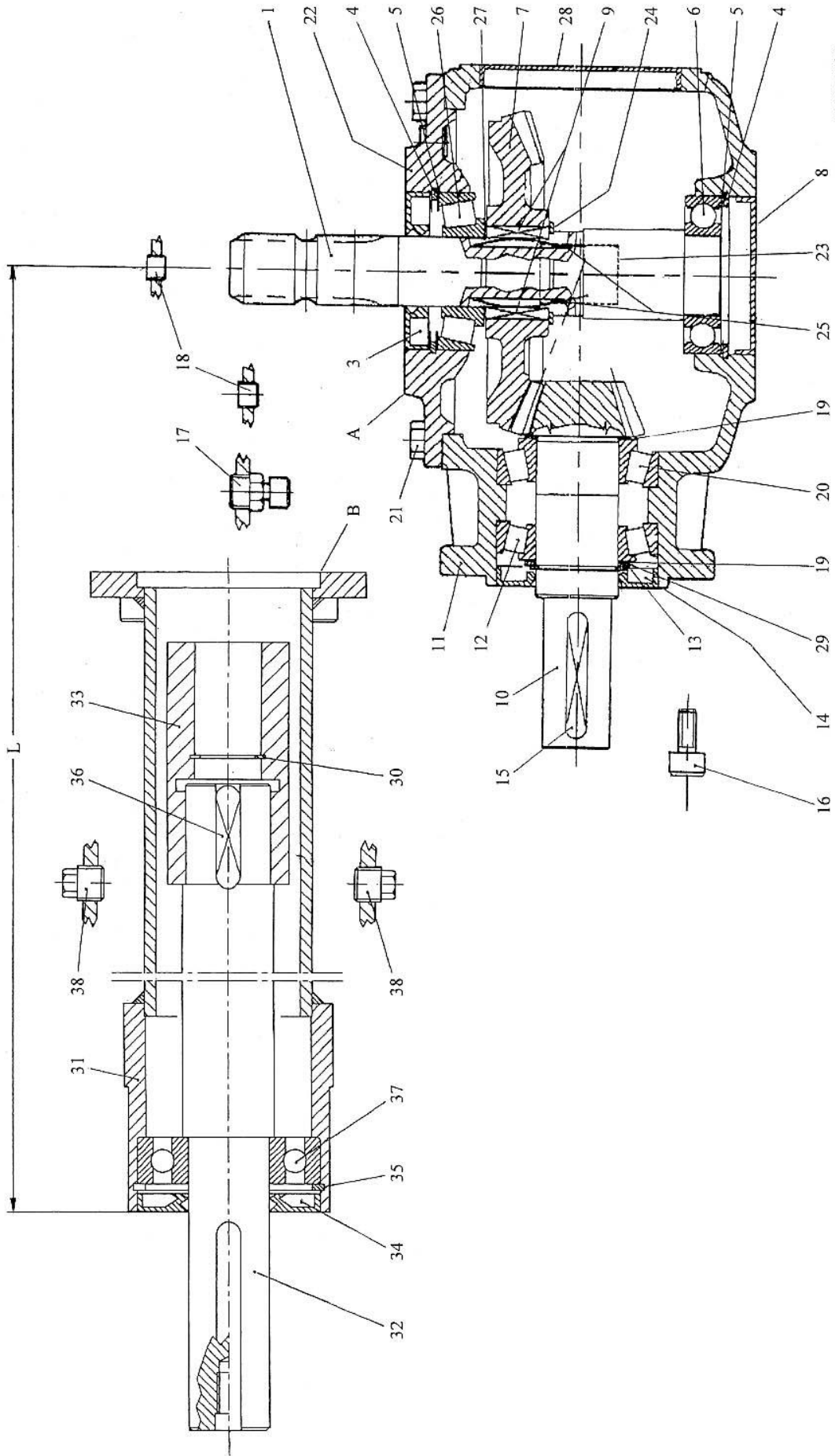


# Parti di Ricambio “ TRH “

TAV.3/C

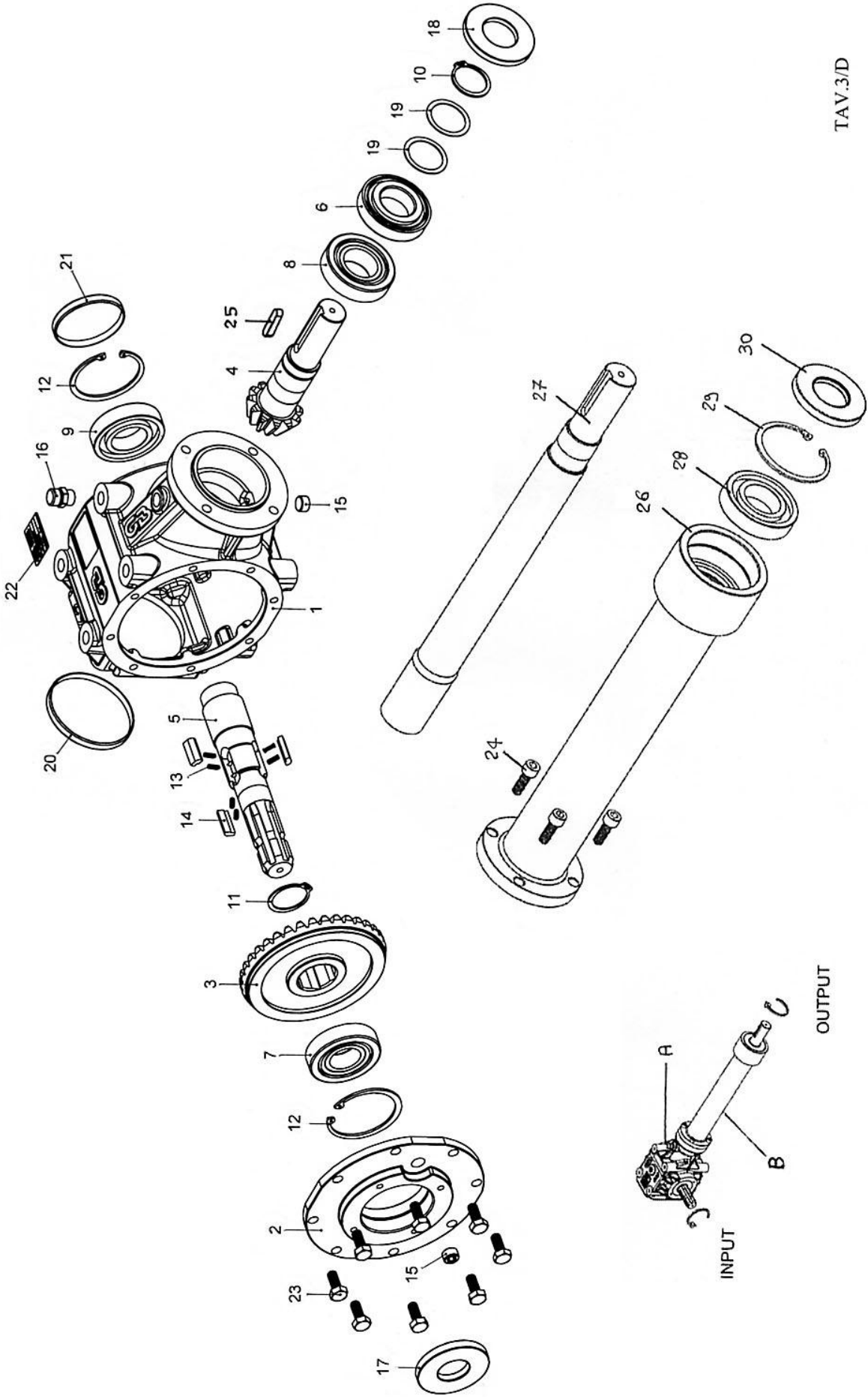
Gruppo conico Comer T-313 J ruota libera Cod. 13504 con prolunga L

| N° | Codice     | Descrizione   | Np. |
|----|------------|---|-----|
| A  | 931387500  | Gruppo conico completo T-313 J ruota libera             |     |
| B  | 31250000   | Prolunga completa T-312 B L.615 per TRH 125             |     |
| B  | 31250300   | Prolunga completa T-312 B L.780 per TRH 150 - 175       |     |
| 1  | 0312300500 | Albero entrata coppia conica 1”3/8 Z.6                  |     |
| 3  | 87100315   | Paraolio 35x80x10 con labbro di protezione              |     |
| 4  | 85200030   | Seeger per foro d.80 UNI 7437                           |     |
| 5  | 0267750000 | Kit spessori 69x79,9                                    |     |
| 6  | 80100871   | Cuscinetto 6208 80x40x18                                |     |
| 7  | 0312600500 | Corona dentata conica Z.36 M.4,58                       |     |
| 8  | 87000790   | Cappellotto 80x10 per scatola coppia conica             |     |
| 9  | 0267710900 | Linguetta per ruota libera                              |     |
| 10 | 0313500100 | Pignone dentato conico Z.12 M.4,58                      |     |
| 11 | 0312030000 | Scatola coppia conica                                   |     |
| 12 | 80900024   | Cuscinetto 30208 80x40x19,75                            |     |
| 13 | 85100029   | Seeger per albero d.40 UNI 7436                         |     |
| 14 | 87300027   | Paraolio 40x80x10                                       |     |
| 15 | 84101689   | Linguetta 10x8x65 UNI 6604 A                            |     |
| 16 | 81200311   | Vite TCE 12x30 UNI 5931                                 |     |
| 17 | 86700161   | Tappo olio 3/8” gas con sfiato aria                     |     |
| 18 | 86600201   | Tappo olio 3/8” gas con livello olio                    |     |
| 19 | 0244750000 | Kit spessori 40,3x51,5                                  |     |
| 20 | 80900102   | Cuscinetto 32208 80x40x24,55                            |     |
| 21 | 81100061   | Vite TE PG 10x25 UNI 5739                               |     |
| 22 | 0312130000 | Coperchio per scatola coppia conica                     |     |
| 23 | 0124713500 | Targhetta identificativa “Comer”                        |     |
| 24 | 85100712   | Seeger per albero d.42 UNI 7435                         |     |
| 25 | 0267711000 | Molla per linguetta per ruota libera                    |     |
| 26 | 80900129   | Cuscinetto 30307 80x35x22,75                            |     |
| 27 | 0259751000 | Spessore 35,3x48x1                                      |     |
| 28 | 87000975   | Cappellotto 100x10 per scatola coppia conica            |     |
| 29 | 0113710000 | Kit spessori 40,3x51,5x2                                |     |
| 30 | 85201634   | Seeger per foro d.33 UNI 7437                           |     |
| 31 | 2312130200 | Tubo per prolunga L.615 per TRL 125                     |     |
| 31 | 2312130300 | Tubo per prolunga L.780 per TRL 150 - 175               |     |
| 32 | 0312374200 | Albero liscio d.40 per prolunga L.615 per TRL 125       |     |
| 32 | 0312374400 | Albero liscio d.40 per prolunga L.780 per TRL 150 - 175 |     |
| 33 | 0312700000 | Bussola per albero liscio d.40                          |     |
| 34 | 87101365   | Paraolio 40x90x8/7 con labbro di protezione             |     |
| 35 | 85200295   | Seeger per foro d.90 UNI 7437                           |     |
| 36 | 84101630   | Linguetta 12x8x50 UNI 6604 A                            |     |
| 37 | 80100050   | Cuscinetto 6308 90x40x23                                |     |
| 38 | 86500006   | Tappo olio 3/8” gas                                     |     |
|    |            |   |     |
|    |            |   |     |
|    |            |   |     |



TAV.3/C

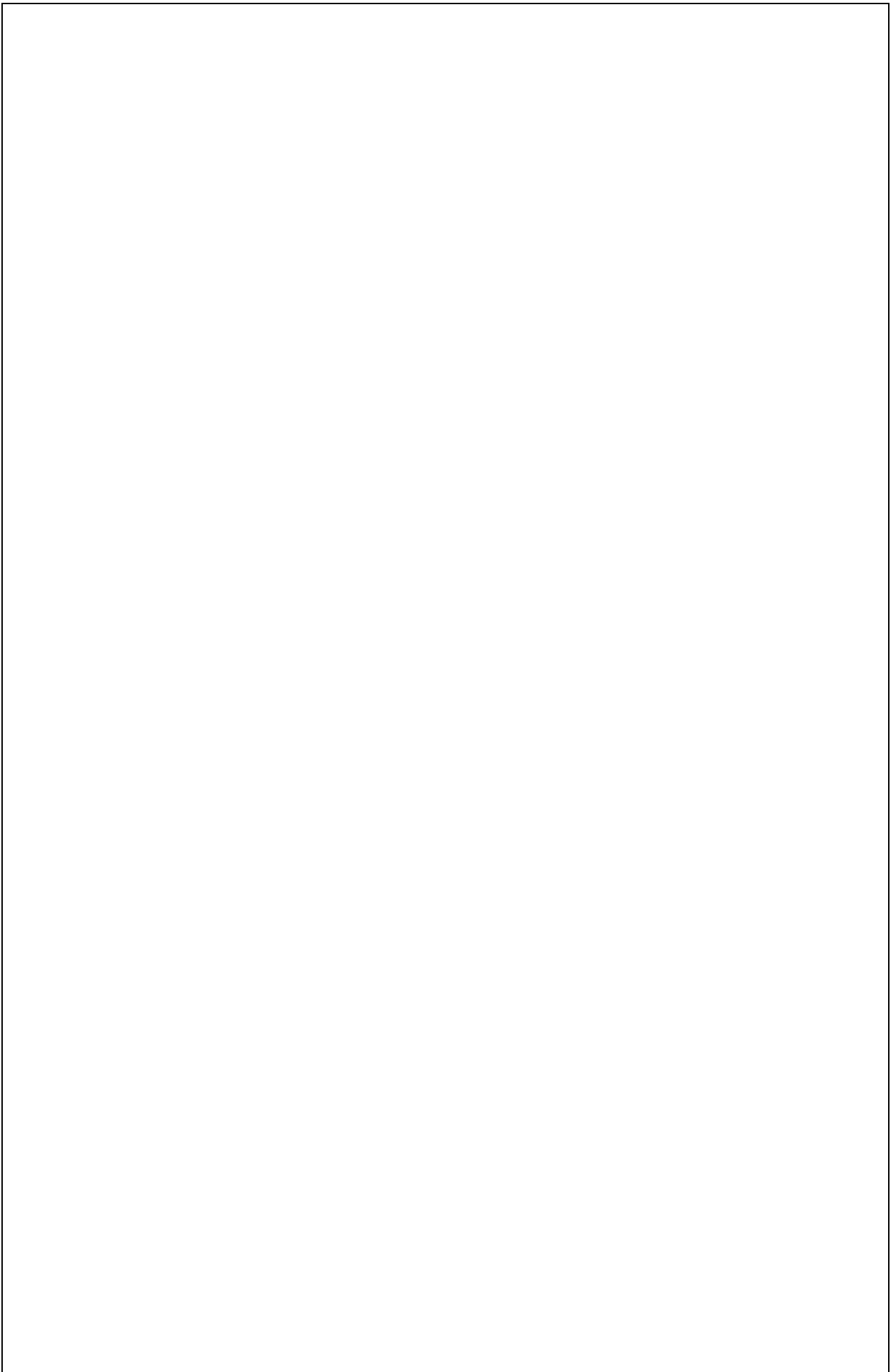




TAV.3/D





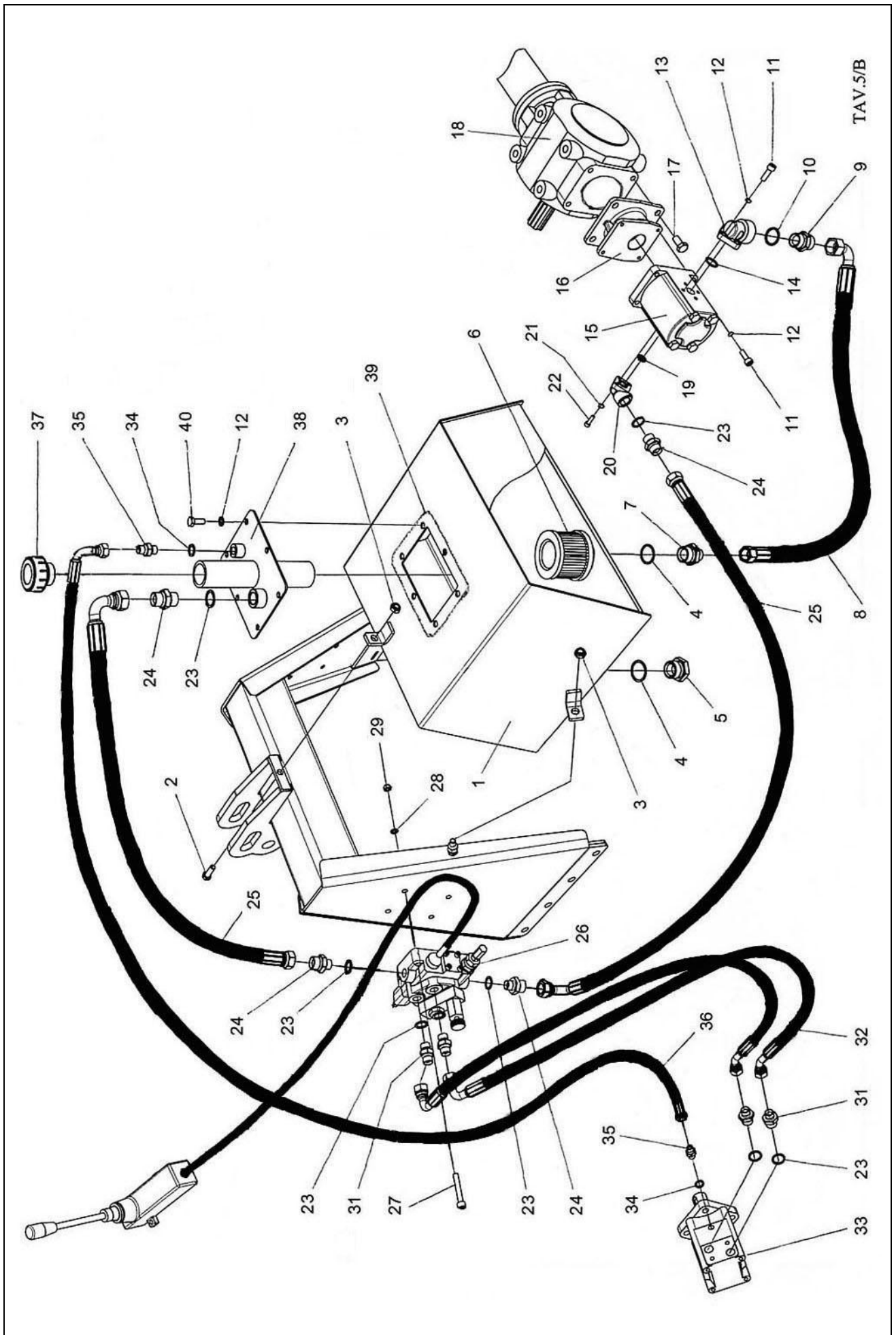


# Parti di Ricambio “ TRH “

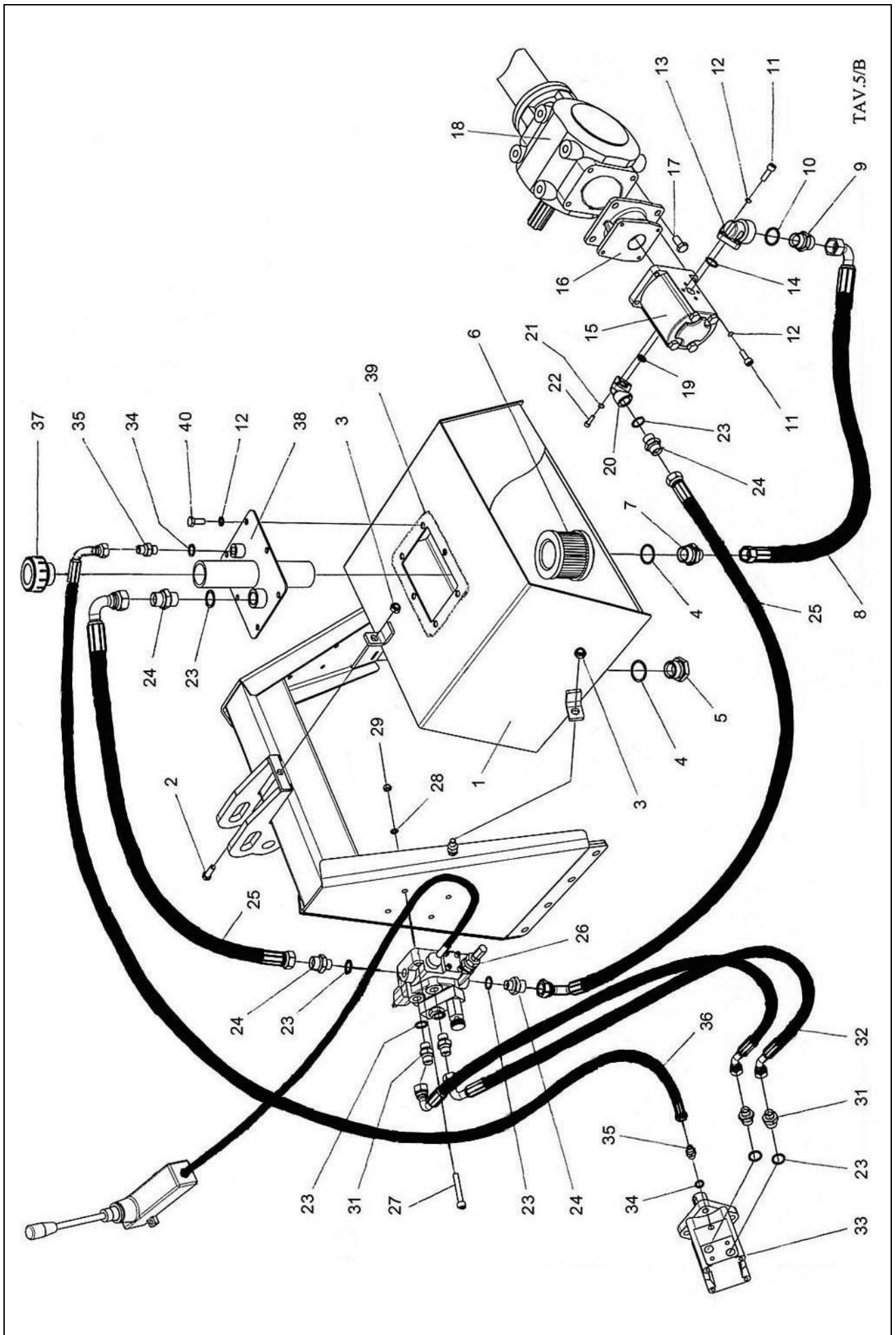
TAV.5/B – PAG.1

Impianto idraulico indipendente raccoglitore con serbatoio olio.

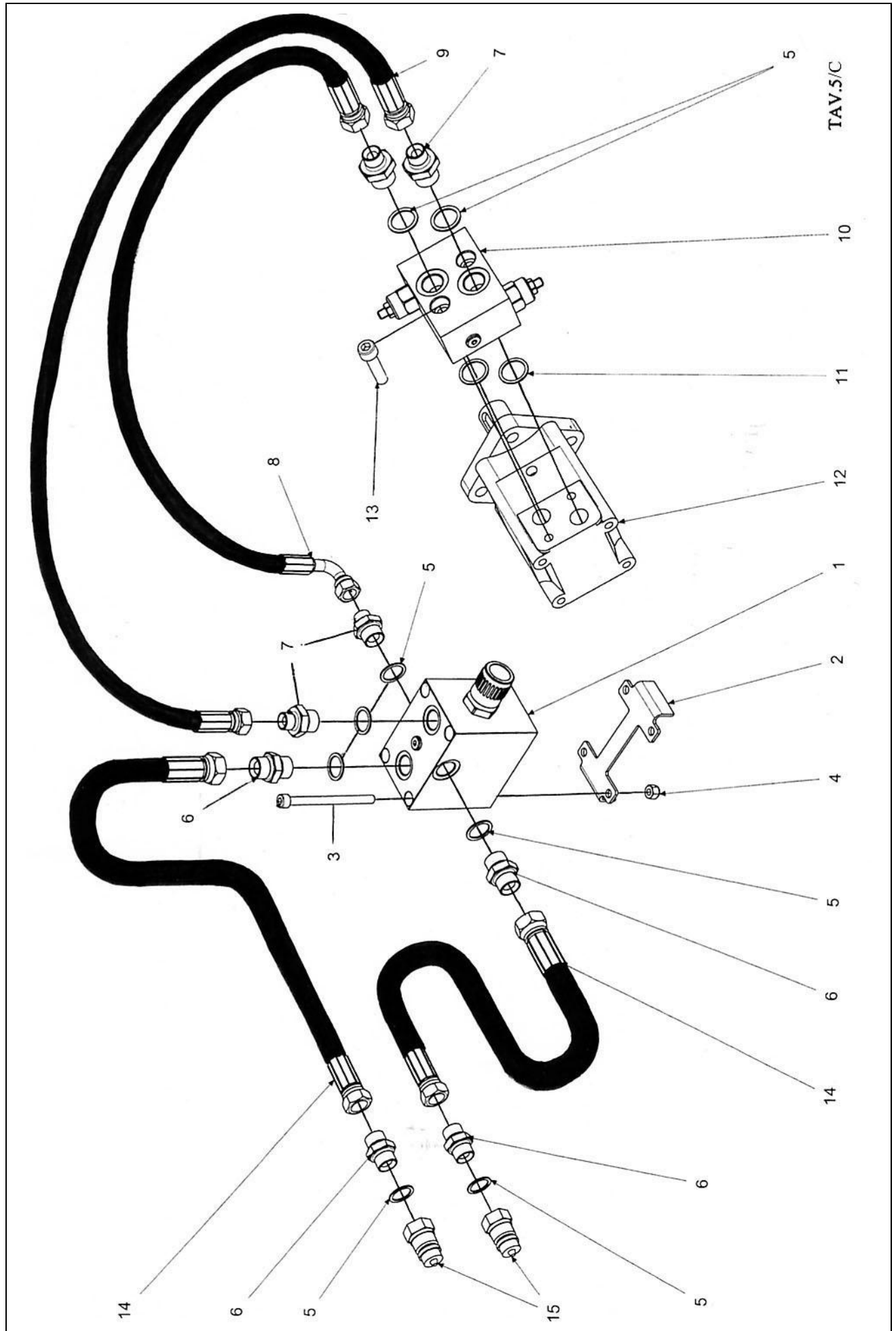
| N° | Codice       | Descrizione   | Np. |
|----|--------------|---|-----|
| 1  | 35070        | Serbatoio da 33 litri completo di attacchi per TRH  |     |
| 2  | 0641010030   | Vite TE PG 10x30 UNI 5739   |     |
| 3  | 0631010      | Dado autobloccante normale PG 10 UNI 7473   |     |
| 4  | 0611210      | Rondella in rame da 1”  |     |
| 5  | 0611310      | Tappo chiuso da 1”  |     |
| 6  | 01344        | Filtro in aspirazione con attacco da 1”   |     |
| 7  | 061011034    | Niples M+M 1”x 3/4”   |     |
| 8  | 060150804525 | Tubo 3/4” R4 F.90 3/4”+ F.3/4” L.800 di aspirazione serbatoio   |     |
| 9  | 061013434    | Niples M+M 3/4”x 3/4”   |     |
| 10 | 0611234      | Rondella in rame da 3/4”  |     |
| 11 | 0650008025   | Vite TCE 8x25 UNI 5931  |     |
| 12 | 0660008      | Rosetta piana 8 UNI 6592  |     |
| 13 | 0612234      | Raccordo a gomito 3/4” flangiato per pompa gruppo 2   |     |
| 14 | 09630238262  | Guarnizione OR d.23,81x2,62   |     |
| 15 | 01118        | Pompa 20 litri SX gruppo 2 completa di semigiunto BF2   |     |
| 16 | 13515        | Attacco pompa V3 per applicazione laterale alla coppia conica<br>313J   |     |
| 17 | 0641012025   | Vite TE PG 12x25 UNI 5739   |     |
| 18 |              | Gruppo conico Comer T-313 D a ruota libera con prolunga   |     |
| 19 | 09630171262  | Guarnizione OR d.17,12 x 2,62   |     |
| 20 | 0612212      | Raccordo a gomito 1/2” flangiato per pompa gruppo 2   |     |
| 21 | 0660006      | Rosetta piana 6 UNI 6592  |     |
| 22 | 0650006020   | Vite TCE 6x20 UNI 5931  |     |
| 23 | 0611212      | Rondella in rame da 1/2”  |     |
| 24 | 061011212    | Niples M+M 1/2”x 1/2”   |     |
| 25 | 060530454323 | Tubo 1/2” R1T F.90 1/2”+F. 1/2” L.450 di mandata e ritorno<br>distributore  |     |
| 26 | 00416        | Distributore MD2 GZ TERV B3 PT con regolatore di flusso,<br>VMP, kit di attacco cavo al distributore, cavo L.3000 completo<br>di guaina, Telecomando a 1 leva |     |
| 27 | 0650008050   | Vite TCE 8x50 UNI 5931  |     |
| 28 | 0660108      | Rosetta elastica Grower 8 UNI 1751 A  |     |
| 29 | 0631008      | Dado autobloccante normale PG 8 UNI 7473  |     |
| 31 | 061011238    | Niples M+M 1/2”x 3/8”   |     |
| 32 | 060521504232 | Tubo 3/8” R1T F.45° 3/8”+ F.90 3/8” L.1500 per TRH 125 di<br>utilizzo distributore  |     |
| 32 | 060521704232 | Tubo 3/8” R1T F.45° 3/8”+ F.90 3/8” L.1700 per TRH 150 di<br>utilizzo distributore  |     |
| 32 | 060521904232 | Tubo 3/8” R1T F.45° 3/8”+ F.90 3/8” L.1900 per TRH 175 di<br>utilizzo distributore  |     |
| 33 | 01253        | Motore orbitale OS 160 C (OMS)  |     |
| 34 | 0611214      | Rondella in rame da 1/4”  |     |
| 35 | 061011414    | Niples M+M 1/4”x 1/4”   |     |
| 36 | 060510804121 | Tubo 1/4” R1T F.90 1/4”+F. 1/4” L.800 per TRH 125 di<br>drenaggio motore  |     |











## **Condizioni di garanzia**

La nostra azienda si riserva il diritto di apportare, in qualsiasi momento, eventuali modifiche per motivi di carattere tecnico o commerciale, pertanto le descrizioni e le illustrazioni contenute in questa pubblicazione sono aggiornate fino al momento della stampa.

Le illustrazioni delle parti potrebbero essere diverse dai particolari montati sulla macchina, quindi solo il numero di codice rilevabile sul catalogo parti di ricambio determina la validità del pezzo.

## **Conditions of guarantee**

The manufacturer reserves the right to modify the machines for commercial or technical motives, in every moment, therefore descriptions and illustrations of this publication are up to date until printing.

If illustrations of tools or parts of the machine are different from this book, please refer to code number written in the spare parts catalogue.

## **Conditions de garantie**

Notre entreprise se réserve le droit d'apporter, à tout moment, des modifications éventuelles pour des raisons à caractère technique ou commercial, c'est pourquoi les descriptions et les illustrations contenues dans cette brochure sont mises à jour jusqu'au moment de l'impression.

Les illustrations des diverses parties pourraient différer des pièces montées sur la machine, seul le numéro de code, qu'on peut voir sur le catalogue des pièces de rechange, indique quelle est la bonne pièce.

## **Garantiebedingungen**

Unsere Firma behält sich das Recht vor jederzeit evtl. Änderungen aus technischen oder kommerziellen Gründen vorzunehmen, deshalb entsprechen die in dieser Ausgabe vorhandenen Beschreibungen und Abbildungen dem aktuellsten Stand der Technik.

Es besteht die Möglichkeit, dass die abgebildeten Teile mit den auf der Maschine eingebauten Teilen nicht übereinstimmen, deshalb ist zur Bestimmung des Teiles nur die im Ersatzteilkatalog aufgeführte Artikelnummer maßgebend.

## **Condiciones de garantía**

Nuestra empresa se reserva el derecho de modificar las máquinas, en cualquier momento, por motivos técnicos o comerciales, por lo tanto las descripciones e ilustraciones que contiene este manual están confirmadas hasta el momento de la publicación.

La ilustración de las piezas podría ser distinta de las piezas montadas en la máquina, por lo tanto sólo el número de código que se encuentra en el catálogo piezas de repuesto determina la validez de la pieza.

## **Condições de garantia**

A nossa firma reserva-se o direito de efectuar, em qualquer momento, possíveis alterações por motivos de carácter técnico ou comercial, por isso as descrições e as ilustrações contidas nesta publicação são actualizadas até ao momento da impressão.

As ilustrações das peças podem ser diferentes das peças montadas na máquina, e por isso apenas o numero de código que se encontra no catálogo partes das peças sobresselentes, determina a validade da peça.