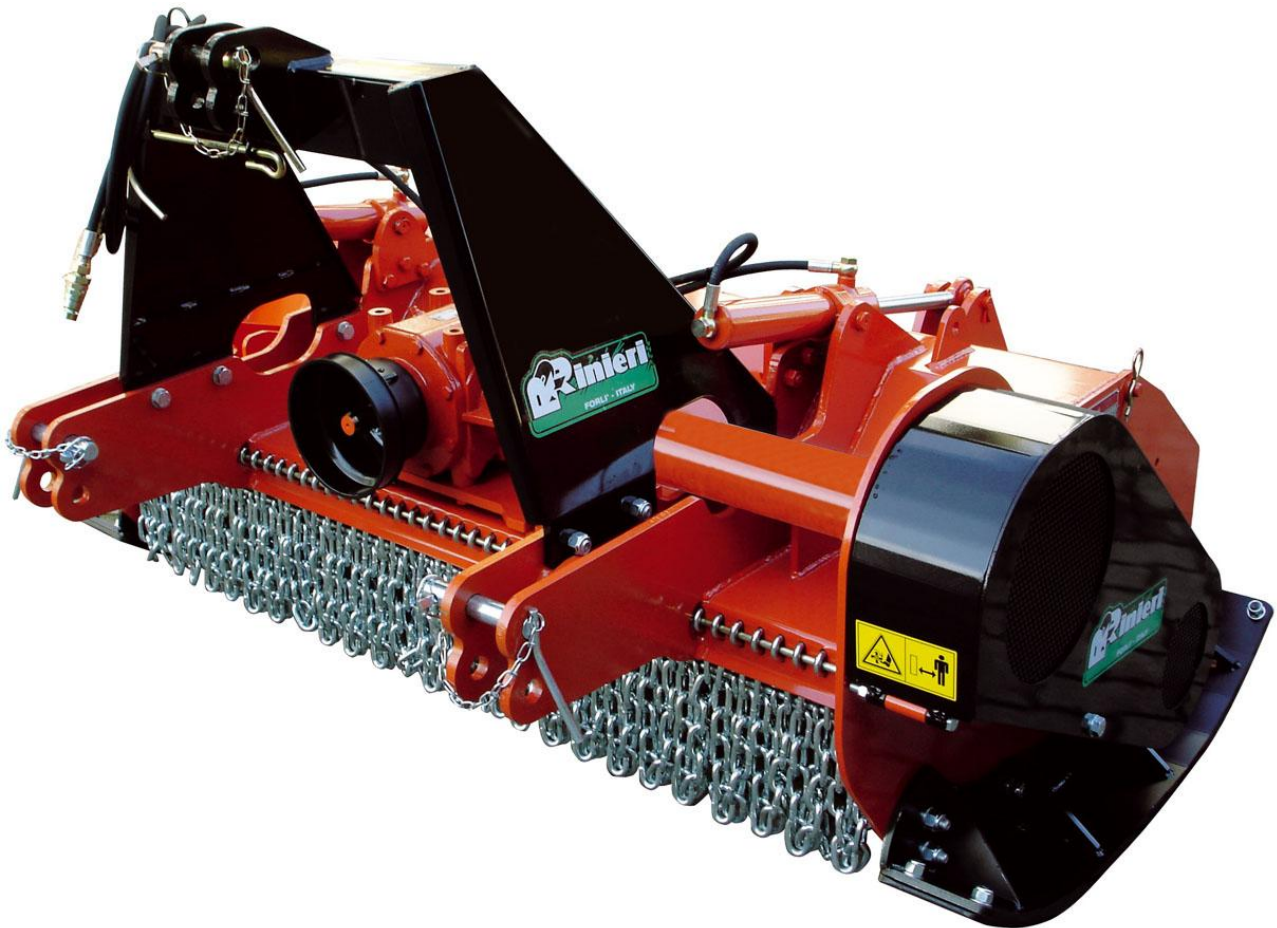




V.le dell'Appennino, 606 B  
47121 - Forlì - ITALIA  
Tel. 0543-86066  
Fax 0543-83418  
R.E.A. FO n. 114469

URL <http://www.rinieri.com>  
E-Mail : [rinieri@rinieri.com](mailto:rinieri@rinieri.com)  
Capitale Sociale € 98.800 i.v.  
Partita IVA CEE: IT 00012520409  
Ischr. Reg.Impr. Fo / P. IVA e Cod. Fisc. 00012520409

# TRK



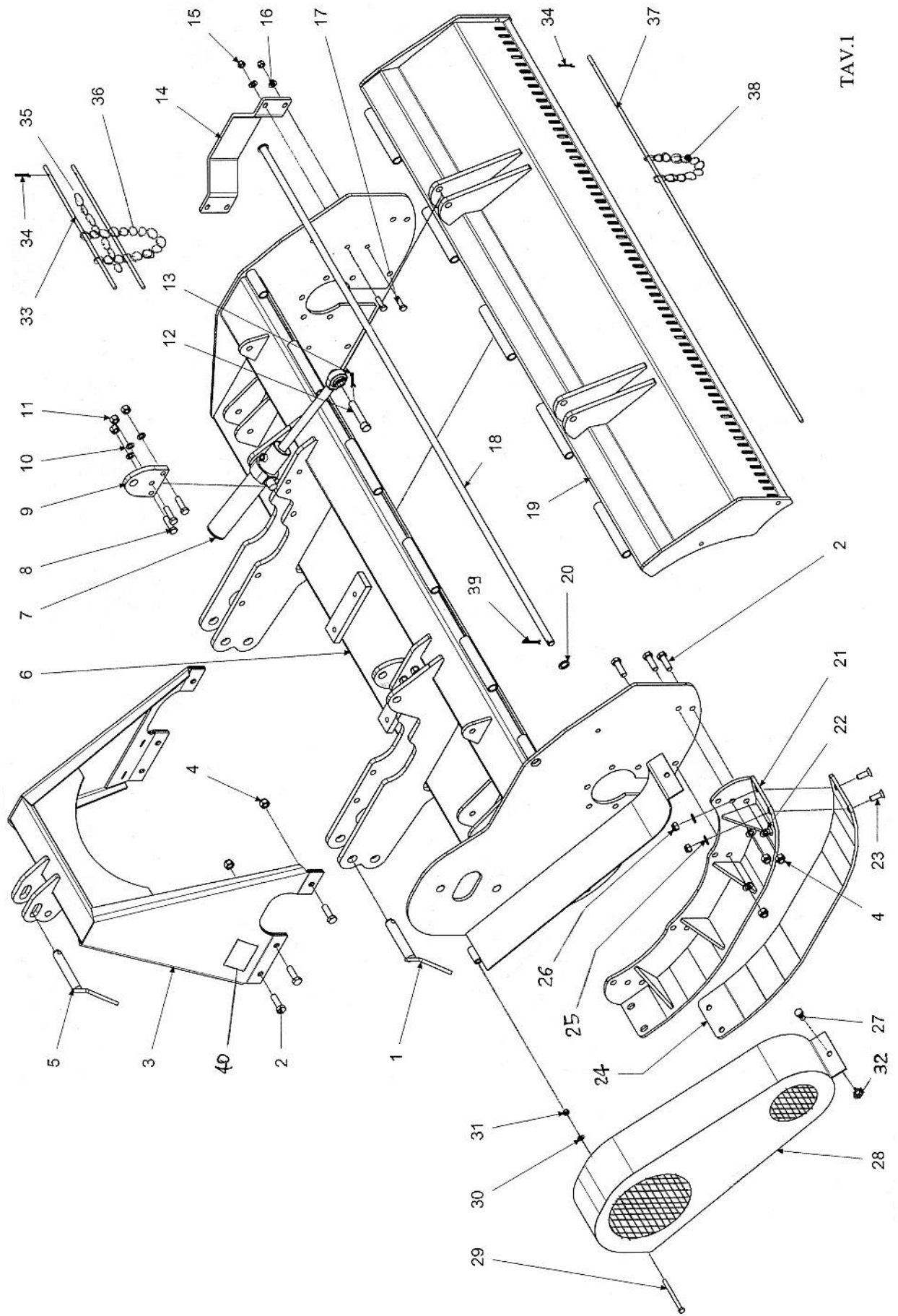
**Parti di ricambio**  
**Spare parts**  
**Pièces de rechange**  
**Ersatzteile**  
**Piezas de repuesto**  
**Catalogo de peças**

# Parti di Ricambio “ TRK “

TAV.1 - PAG.1

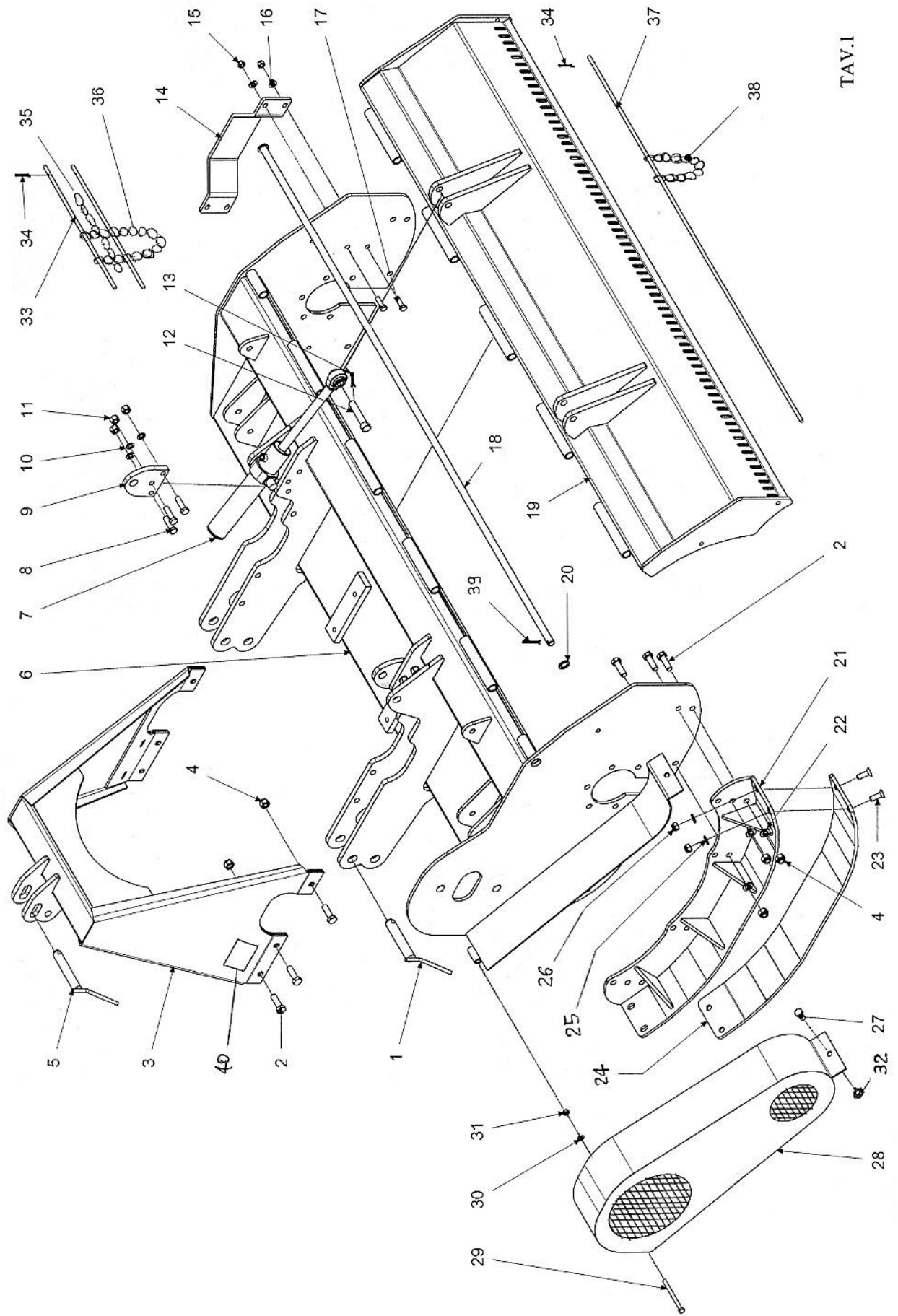
Castello di sollevamento, telaio macchina e rullo posteriore

| N° | Codice     | Descrizione  | Np. |
|----|------------|--|-----|
| 1  | 04006      | Perno di sollevamento d.28 con manico saldato                |     |
| 2  | 0642016050 | Vite TE PG 16x50 MF UNI 5737                                 |     |
| 3  | 34435      | Castello di sollevamento fisso                               |     |
| 4  | 0631016    | Dado autobloccante normale PG 16 UNI 7473                    |     |
| 5  | 04015      | Perno d.25 terzo punto sollevatore                           |     |
| 6  | 34490150   | Telaio macchina TRK 150                                      |     |
| 6  | 34490175   | Telaio macchina TRK 175                                      |     |
| 6  | 34490200   | Telaio macchina TRK 200                                      |     |
| 6  | 34490225   | Telaio macchina TRK 225                                      |     |
| 6  | 34490250   | Telaio macchina TRK 250                                      |     |
| 7  | 0219223015 | Martinetto d.50 L.230 asta d.25 completo di perno basculante |     |
| 8  | 0642014050 | Vite TE PG 14x50 MF UNI 5737                                 |     |
| 9  | 34413      | Supporto smontabile per martinetto                           |     |
| 10 | 0660114    | Rosetta elastica Grower 14 UNI 1751 A                        |     |
| 11 | 0622014    | Dado normale PG 14 UNI 5588                                  |     |
| 12 | 01619      | Perno d.19 per martinetto con foro per copiglia d.5          |     |
| 13 | 0661005050 | Copiglia d.5 L.50 UNI 1336                                   |     |
| 14 | 34443      | Paracolpi laterale protezione fiancata                       |     |
| 15 | 0631012    | Dado autobloccante normale PG 12 UNI 7473                    |     |
| 16 | 0660012    | Rondella piana 12 UNI 6592                                   |     |
| 17 | 641012040  | Vite TE PG 12x40 UNI 5739                                    |     |
| 18 | 34456150   | Spina d.20 per cofano apribile TRK 150                       |     |
| 18 | 34456175   | Spina d.20 per cofano apribile TRK 175                       |     |
| 18 | 34456200   | Spina d.20 per cofano apribile TRK 200                       |     |
| 18 | 34456225   | Spina d.20 per cofano apribile TRK 225                       |     |
| 18 | 34456250   | Spina d.20 per cofano apribile TRK 250                       |     |
| 19 | 34480150   | Cofano apribile TRK 150                                      |     |
| 19 | 34480175   | Cofano apribile TRK 175                                      |     |
| 19 | 34480200   | Cofano apribile TRK 200                                      |     |
| 19 | 34480225   | Cofano apribile TRK 225                                      |     |
| 19 | 34480250   | Cofano apribile TRK 250                                      |     |
| 20 | 0660022    | Rondella piana 22 UNI 6592                                   |     |
| 21 | 34441      | Slitta   |     |
| 22 | 0660016    | Rondella piana 16 UNI 6592                                   |     |
| 23 | 0651014040 | Vite TSCE 14x40 UNI 5933                                     |     |
| 24 | 34440      | Piastra di consumo slitta                                    |     |
| 25 | 0660014    | Rondella piana 14 UNI 6592                                   |     |
| 26 | 0631014    | Dado autobloccante normale PG 14 UNI 7473                    |     |
| 27 | 0641114030 | Vite TE PF 14x1,5x30 UNI 5740                                |     |
| 28 | 14215      | Carter di protezione cinghie                                 |     |
| 29 | 0642010120 | Vite TE PG 10x120 MF UNI 5737                                |     |
| 30 | 0660010    | Rondella piana 10 UNI 6592                                   |     |
| 21 | 0631010    | Dado autobloccante normale PG 10 UNI 7473                    |     |
| 32 | 0632114    | Dado autobloccante basso PF 14x1,5 UNI 7474                  |     |
| 33 | 31514150   | Spina anteriore d.10 per catena TRK 150                      |     |



TAV. I





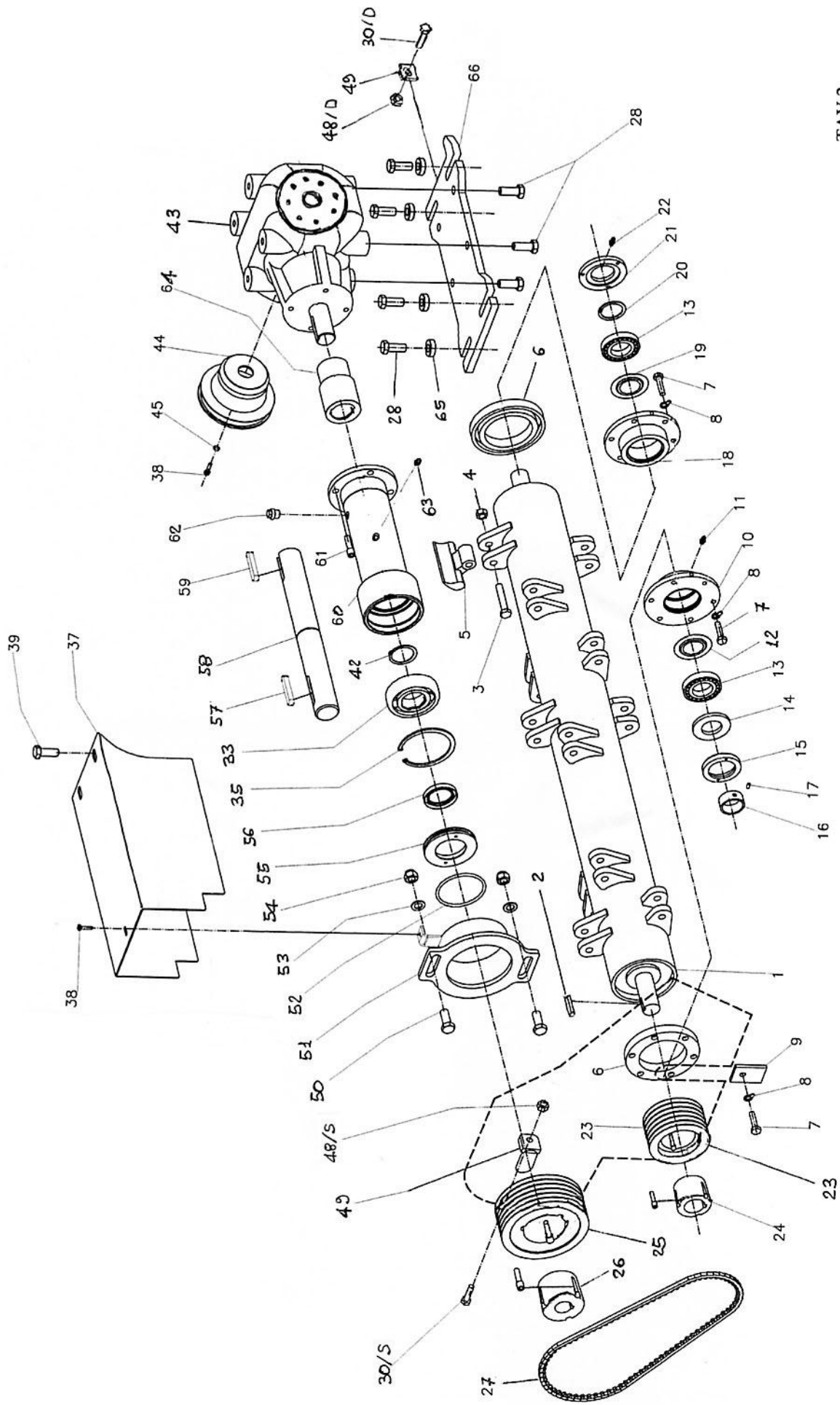
TAV. I

# Parti di Ricambio “ TRK “

TAV.2 - PAG.1

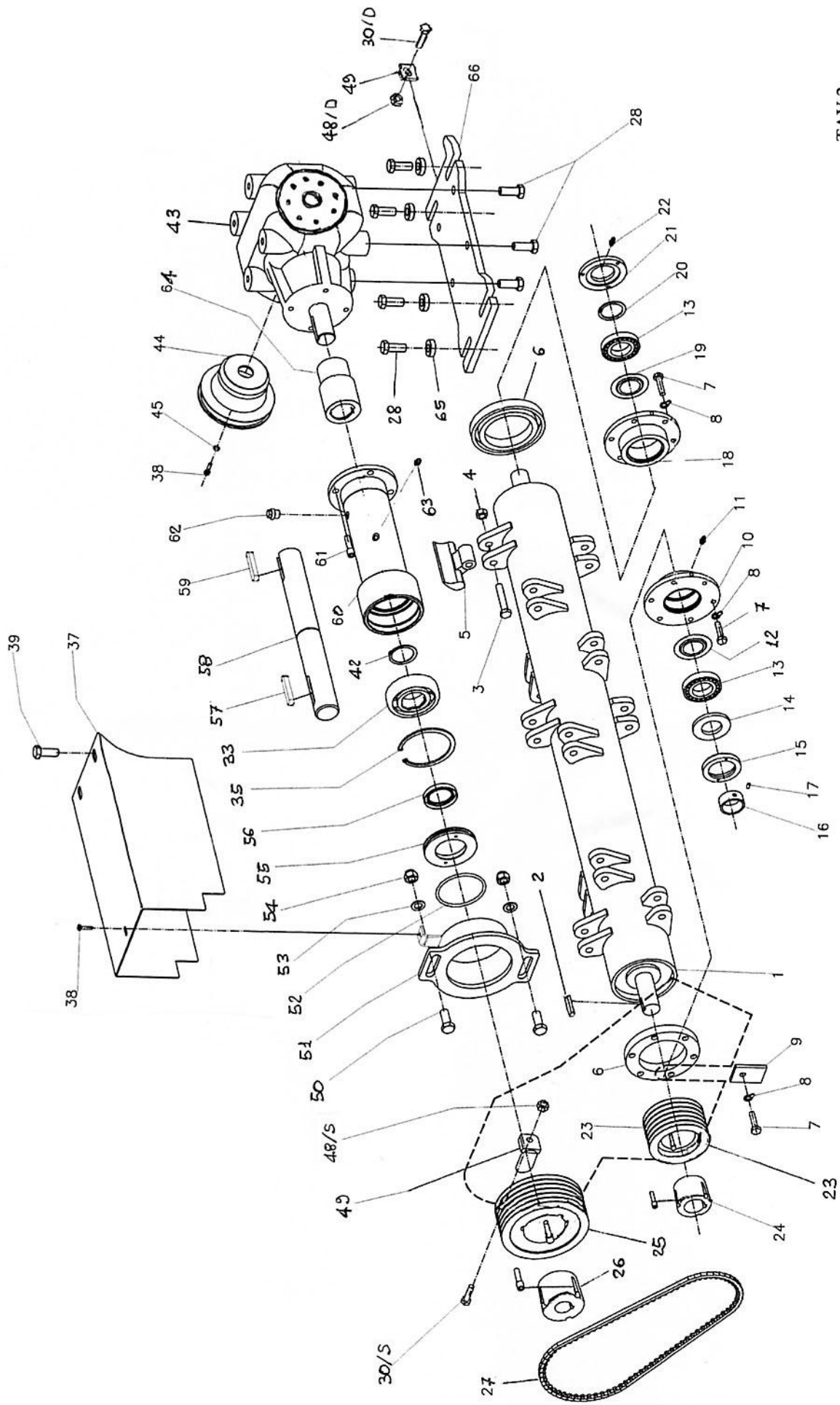
Rotore e organi di trasmissione

| N°   | Codice      | Descrizione  | Np. |
|------|-------------|--|-----|
| 1    | 31814       | Rotore completo a mazze per TRK 150                        |     |
| 1    | 31815       | Rotore completo a mazze per TRK 175                        |     |
| 1    | 31816       | Rotore completo a mazze per TRK 200                        |     |
| 1    | 31817       | Rotore completo a mazze per TRK 225                        |     |
| 1    | 31818       | Rotore completo a mazze per TRK 250                        |     |
| 2    | 0670018060  | Chiavetta 18x9x60 ribassata                                |     |
| 3    | 0643020130  | Vite TE PG 20x130 MF L.32 speciale                         |     |
| 4    | 0631020     | Dado autobloccante normale PG 20 UNI 7473                  |     |
| 5    | 13716       | Mazza Kg. 1.75 foro d.20.5                                 |     |
| 6    | 31810       | Anello con labirinto per supporto cuscinetto per rotore    |     |
| 7    | 0642114040  | Vite TE PF 14x40 MF UNI 5738                               |     |
| 8    | 0660414     | Rosetta con linguetta 14 UNI 6600-69                       |     |
| 9    | 31503       | Piastra di chiusura fiancata                               |     |
| 10   | 31808       | Sopporto sinistro cuscinetto per rotore                    |     |
| 11   | 0673108100  | Ingrassatore 8x1 piegato a 45°                             |     |
| 12   | 068026212   | Nilos 6212 JV applicabile a sinistra                       |     |
| 13   | 0690022212  | Cuscinetto 60x110x28 22212                                 |     |
| 14   | 06800070090 | Paraolio 70x90x10  |     |
| 15   | 31811       | Anello filettato con sede paraolio                         |     |
| 16   | 31806       | Distanziale puleggia rotore per fusello                    |     |
| 17   | 0653008010  | Vite STCE 8x10 UNI 5923                                    |     |
| 18   | 31809       | Sopporto destro cuscinetto per rotore                      |     |
| 19   | 068016212   | Nilos 6212 AV applicabile a destra                         |     |
| 20   | 06711060    | Seeger per albero d.60 UNI 7435                            |     |
| 21   | 31812       | Cappello di chiusura per supporto destro                   |     |
| 22   | 0673008100  | Ingrassatore 8x1 diritto                                   |     |
| 23   | 14216       | Puleggia d.170 5 B foro conico per bussola                 |     |
| 24   | 14218       | Bussola 30.20 d.60 completa di Viti di fissaggio           |     |
| 25   | 14217       | Puleggia d.250 5 B foro conico per bussola                 |     |
| 26   | 14219       | Bussola 35.35 d.50 completa di Viti fissaggio              |     |
| 27   | 15409       | Cinghia SPB 1700 FTD                                       |     |
| 28   | 0641016035  | Vite Te PG 16x35 UNI 5739                                  |     |
| 30   | 0641014100  | Vite TE PG 14x100 UNI 5739                                 |     |
| 33   | 069006310   | Cuscinetto 50x110x27 6310                                  |     |
| 35   | 06710110    | Seeger per foro d.110 UNI 7437                             |     |
| 37   | 31510       | Carter per prolunga moltiplicatore                         |     |
| 38   | 0641008020  | Vite TE PG 8x20 UNI 5739                                   |     |
| 39   | 0641016025  | Vite TE PG 16x25 UNI 5739                                  |     |
| 42   | 06711050    | Seeger per albero d.50 UNI 7435                            |     |
| 43   | 14101       | Gruppo Comer T-290 A albero singolo a singola ruota libera |     |
| 43   |             | Gruppo GB M-913,00 albero singolo a singola ruota libera   |     |
| 43/A | 14591       | Prolunga completa T-290 B L.780 per TRK 150 - 175          |     |
| 43/A | 14592       | Prolunga completa T-290 B L.990 per TRK 200                |     |
| 43/A | 14593       | Prolunga completa T-290 B L.1240 per TRK 2225 - 250        |     |
| 44   | 07018       | Cuffia di protezione attacco cardano                       |     |

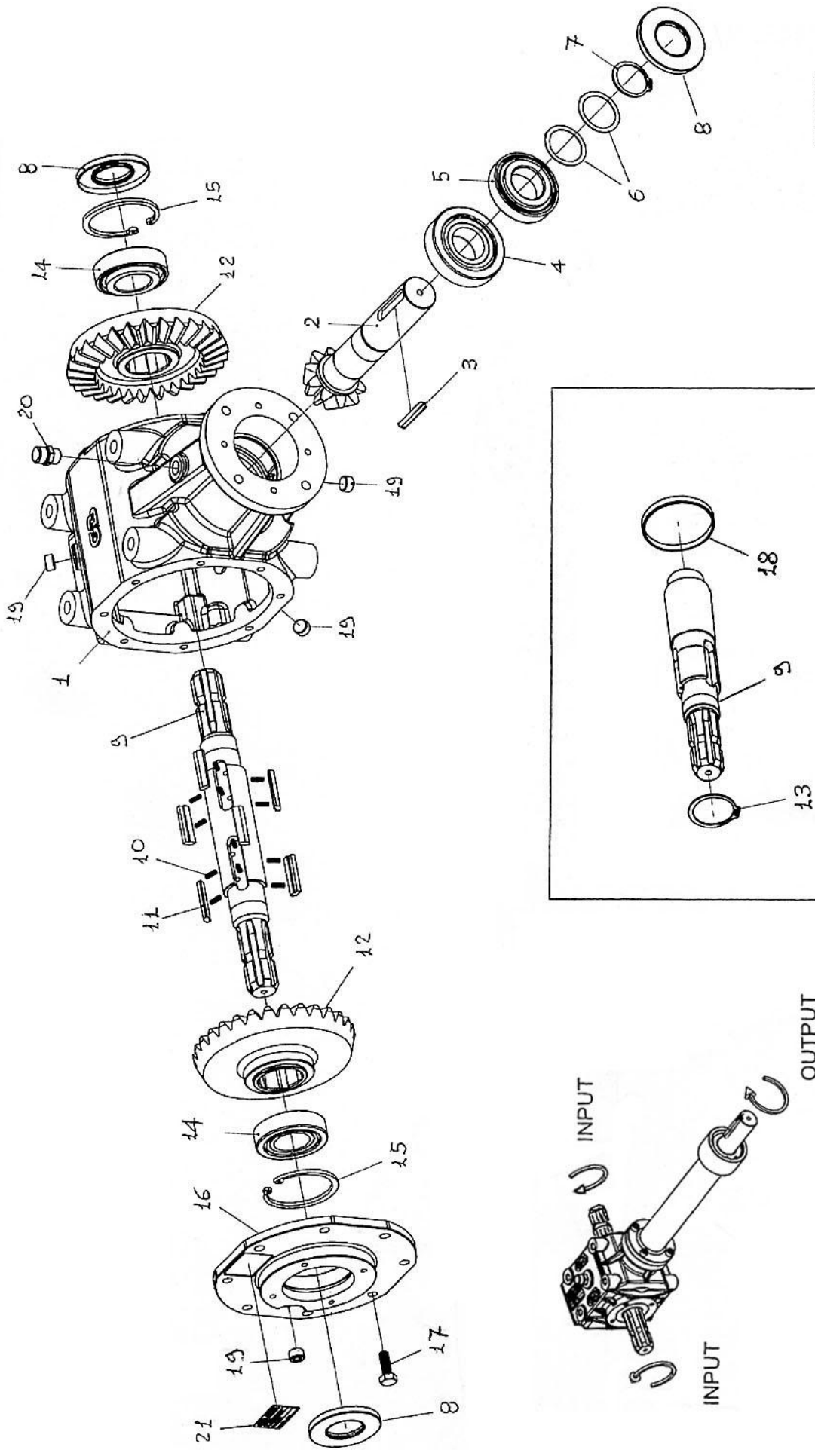






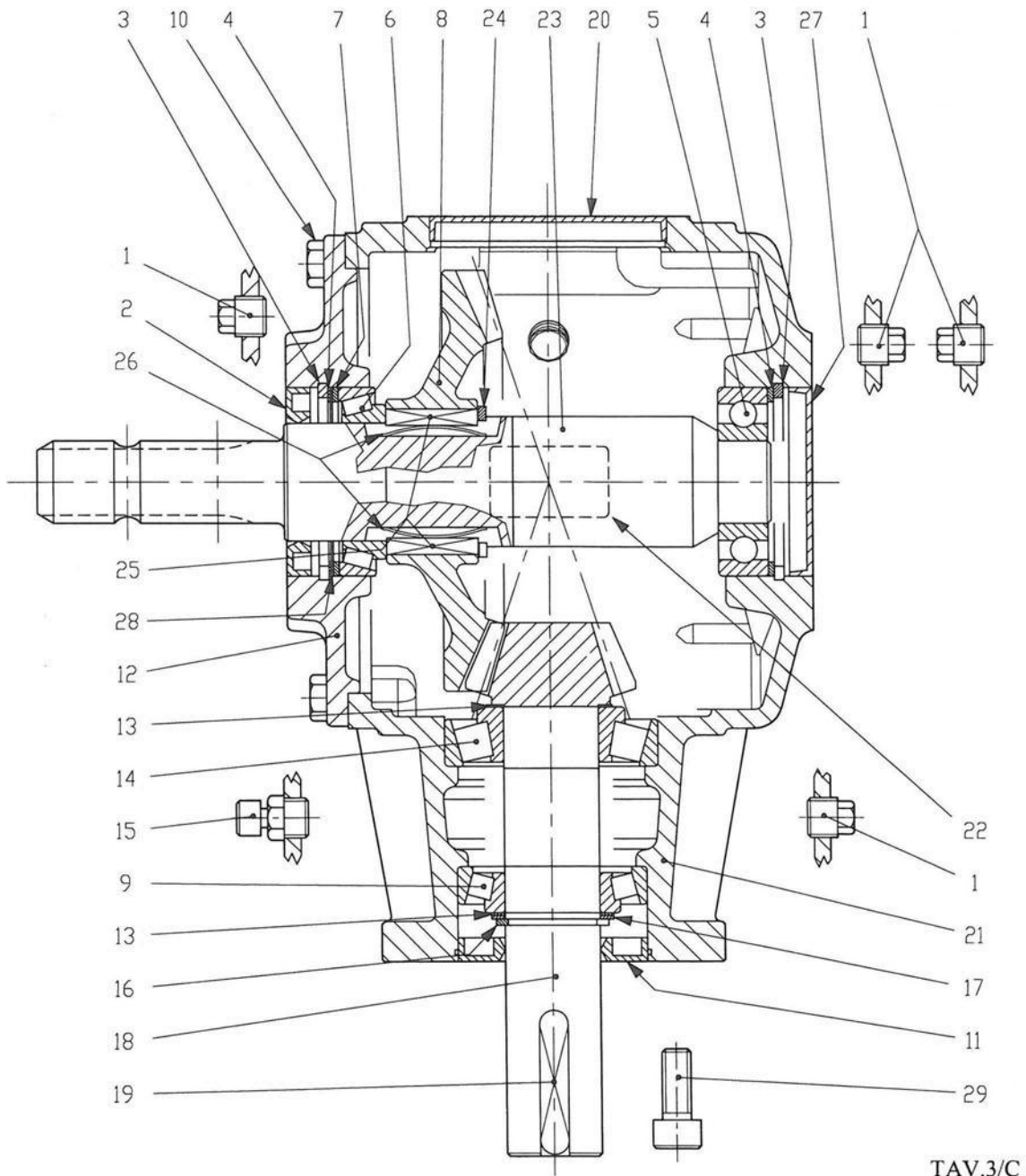




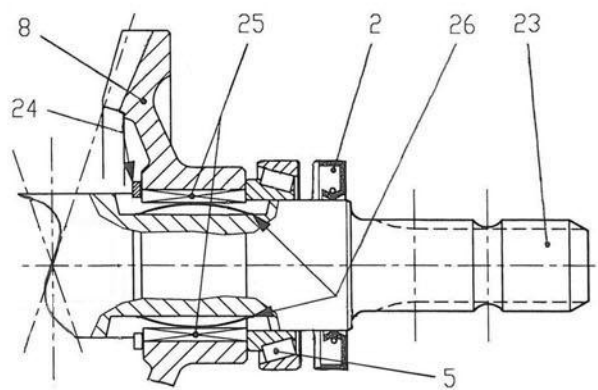
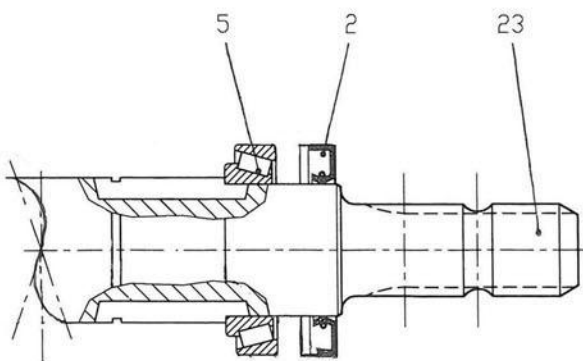


TAV.3/B





TAV.3/C



## **Condizioni di garanzia**

La nostra azienda si riserva il diritto di apportare, in qualsiasi momento, eventuali modifiche per motivi di carattere tecnico o commerciale, pertanto le descrizioni e le illustrazioni contenute in questa pubblicazione sono aggiornate fino al momento della stampa.

Le illustrazioni delle parti potrebbero essere diverse dai particolari montati sulla macchina, quindi solo il numero di codice rilevabile sul catalogo parti di ricambio determina la validità del pezzo.

## **Conditions of guarantee**

The manufacturer reserves the right to modify the machines for commercial or technical motives, in every moment, therefore descriptions and illustrations of this publication are up to date until printing.

If illustrations of tools or parts of the machine are different from this book, please refer to code number written in the spare parts catalogue.

## **Conditions de garantie**

Notre entreprise se réserve le droit d'apporter, à tout moment, des modifications éventuelles pour des raisons à caractère technique ou commercial, c'est pourquoi les descriptions et les illustrations contenues dans cette brochure sont mises à jour jusqu'au moment de l'impression.

Les illustrations des diverses parties pourraient différer des pièces montées sur la machine, seul le numéro de code, qu'on peut voir sur le catalogue des pièces de rechange, indique quelle est la bonne pièce.

## **Garantiebedingungen**

Unsere Firma behält sich das Recht vor jederzeit evtl. Änderungen aus technischen oder kommerziellen Gründen vorzunehmen, deshalb entsprechen die in dieser Ausgabe vorhandenen Beschreibungen und Abbildungen dem aktuellsten Stand der Technik.

Es besteht die Möglichkeit, dass die abgebildeten Teile mit den auf der Maschine eingebauten Teilen nicht übereinstimmen, deshalb ist zur Bestimmung des Teiles nur die im Ersatzteilkatalog aufgeführte Artikelnummer maßgebend.

## **Condiciones de garantía**

Nuestra empresa se reserva el derecho de modificar las máquinas, en cualquier momento, por motivos técnicos o comerciales, por lo tanto las descripciones e ilustraciones que contiene este manual están confirmadas hasta el momento de la publicación.

La ilustración de las piezas podría ser distinta de las piezas montadas en la máquina, por lo tanto sólo el número de código que se encuentra en el catálogo piezas de repuesto determina la validez de la pieza.

## **Condições de garantia**

A nossa firma reserva-se o direito de efectuar, em qualquer momento, possíveis alterações por motivos de carácter técnico ou comercial, por isso as descrições e as ilustrações contidas nesta publicação são actualizadas até ao momento da impressão.

As ilustrações das peças podem ser diferentes das peças montadas na máquina, e por isso apenas o numero de código que se encontra no catálogo partes das peças sobresselentes, determina a validade da peça.