



V.le dell'Appennino, 606 B  
47121 - Forlì - ITALIA  
Tel. 0543-86066  
Fax 0543-83418  
R.E.A. FO n. 114469

URL <http://www.rinieri.com>  
E-Mail : [rinieri@rinieri.com](mailto:rinieri@rinieri.com)  
Capitale Sociale € 98.800 i.v.  
Partita IVA CEE: IT 00012520409  
Ischr. Reg.Impr. Fo / P. IVA e Cod. Fisc. 00012520409

# TRM-R



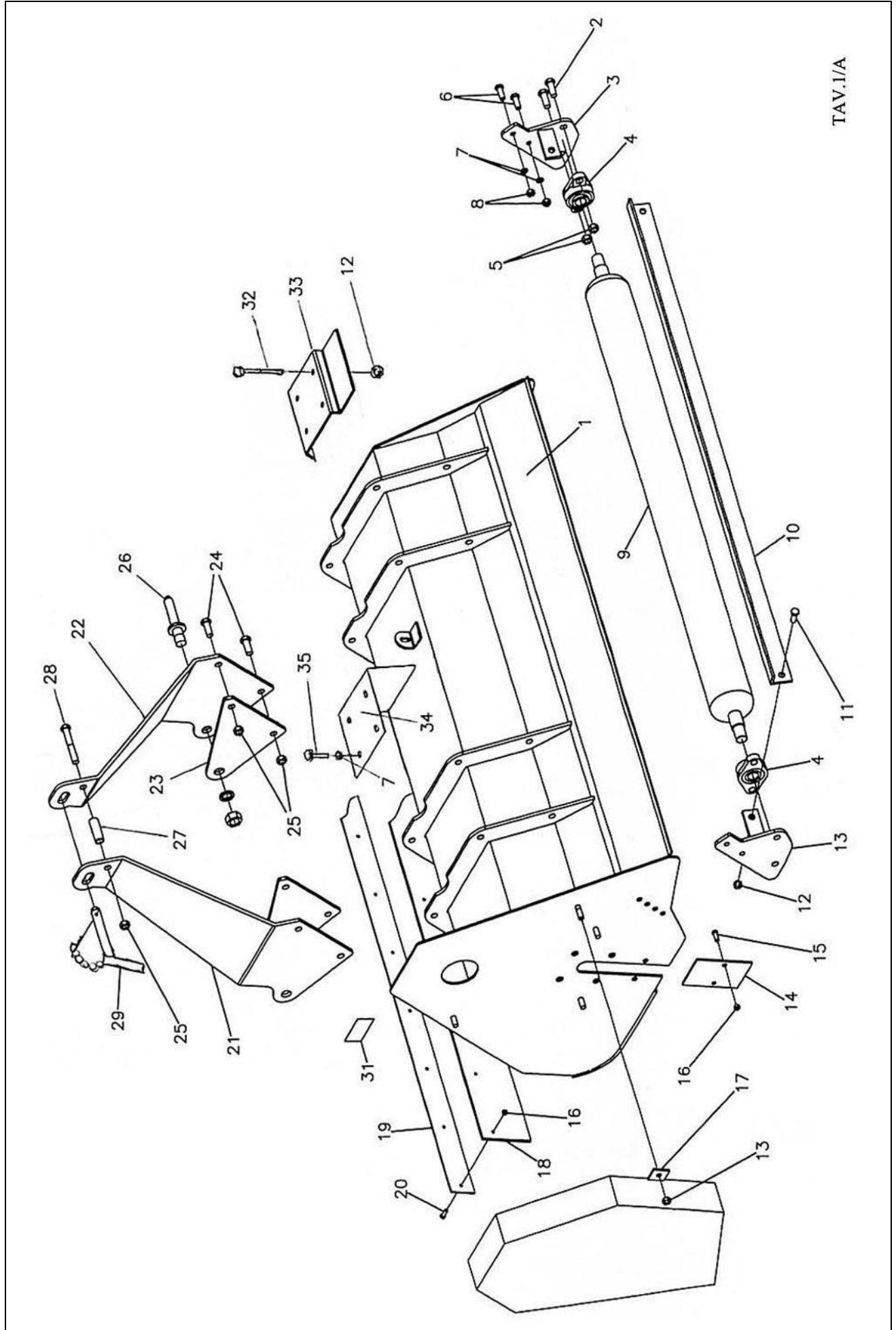
**Parti di ricambio**  
**Spare parts**  
**Pièces de rechange**  
**Ersatzteile**  
**Piezas de repuesto**  
**Catalogo de peças**

# Parti di Ricambio “ TRM “

TAV.1/A – PAG.1

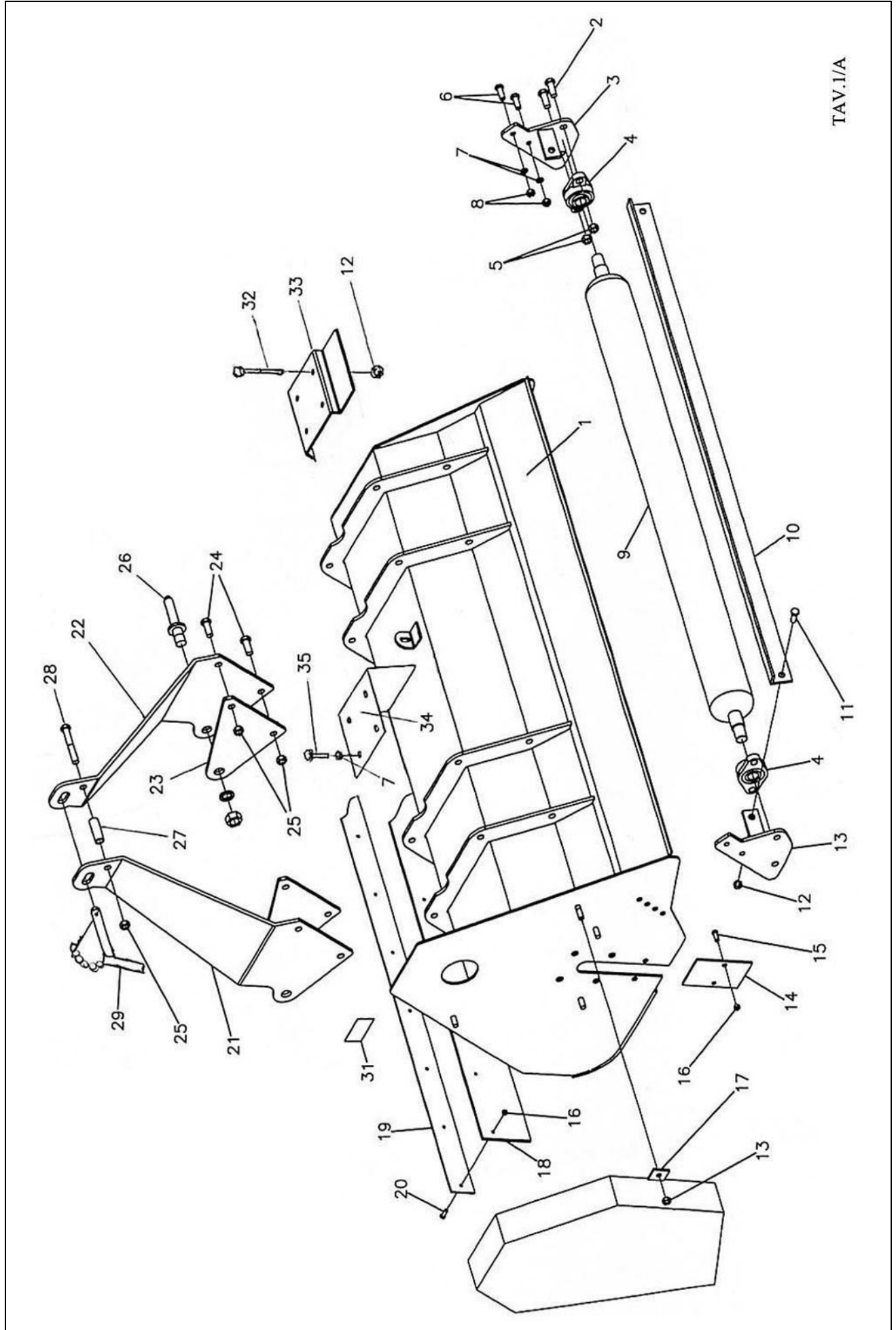
Castello di sollevamento, telaio macchina e rullo posteriore

N°	Codice	Descrizione	Np.
1	31190065	Telaio macchina TRM 65	
1	31190100	Telaio macchina TRM 90	
1	31190140	Telaio macchina TRM 130	
1	31190160	Telaio macchina TRM 150	
2	0641114040	Vite TE PF 14x40 UNI 5740	
3	31302	Sostegno destro supporto rullo	
4	15501205	Supporto UCFL 205 d.25	
5	0631114	Dado autobloccante alto PF 14 UNI 7473	
6	0641110030	Vite TE PF 10x30 UNI 5740	
7	0660110	Rosetta elastica grower 10 UNI 1751 A	
8	0621110	Dado alto PF 10 UNI 5587	
9	31306	Rullo posteriore d.101.6 per TRM 65	
9	31310	Rullo posteriore d.101.6 per TRM 90	
9	31314	Rullo posteriore d.101.6 per TRM 130	
9	31316	Rullo posteriore d.101.6 per TRM 150	
10	31319	Rachietto per rullo per TRM 65	
10	31320	Rachietto per rullo per TRM 90	
10	31324	Rachietto per rullo per TRM 130	
10	31326	Rachietto per rullo per TRM 150	
11	0641010030	Vite TE PG 10x30 UNI 5739	
12	0631010	Dado autobloccante alto PG 10 UNI 7473	
13	31301	Sostegno sinistro supporto rullo	
14	31106	Lamiera di chiusura asola fiancata sinistra	
15	0641008020	Vite TE PG 8x20 UNI 5739	
16	0631008	Dado autobloccante alto PG 8 UNI 7473	
17	13624	Carter di protezione cinghie	
18	3110706	Grembialina in gomma spessore 2.5 per TRM 65	
18	3110710	Grembialina in gomma spessore 2.5 per TRM 90	
18	3110714	Grembialina in gomma spessore 2.5 per TRM 130	
18	3110716	Grembialina in gomma spessore 2.5 per TRM 150	
19	31119	Fermagomma per TRM 65	
19	31120	Fermagomma per TRM 90	
19	31124	Fermagomma per TRM 130	
19	31126	Fermagomma per TRM 150	
20	0641008016	Vite TE PG 8x16 UNI 5739	
21	3120165	Lamiera laterale sinistra castello di sollevamento per TRM 65	
21	31201	Lamiera laterale sinistra castello di sollevamento per TRM 90 130-150	
22	3120165	Lamiera laterale destra castello di sollevamento per TRM 65	
22	31201	Lamiera laterale destra castello di sollevamento per TRM 90 130-150	
23	31203	Rinforzo laterale castello di sollevamento	
24	0641014040	Vite TE PG 14x40 UNI 5739	
25	0631014	Dado autobloccante alto PG 14 UNI 7473	
26	04007	Perno di sollevamento d.22 con dado e rosetta elastica grower	



TAV.1/A





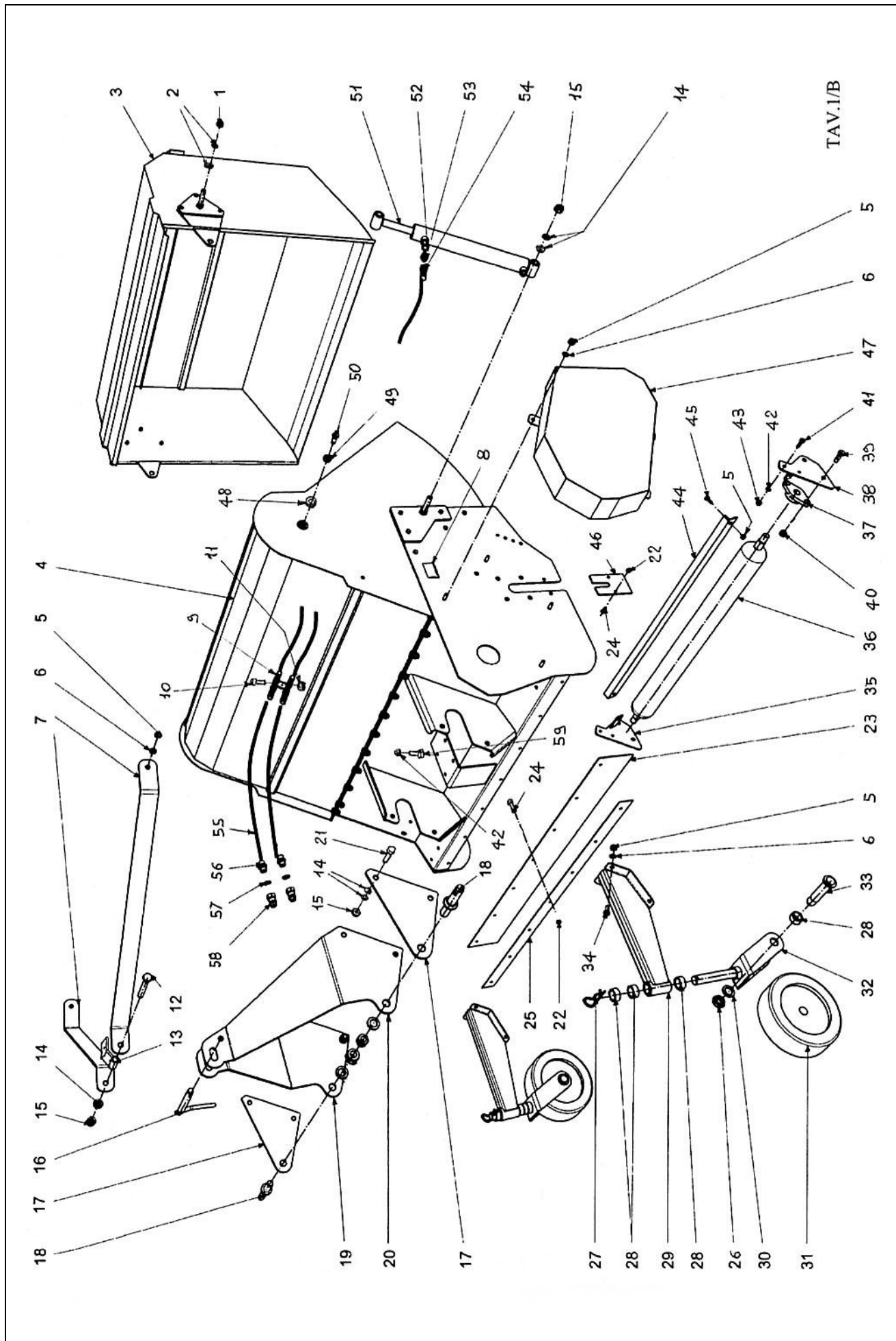
TAV.1/A

# Parti di Ricambio “ TRM-R “

TAV.1/B – PAG.1

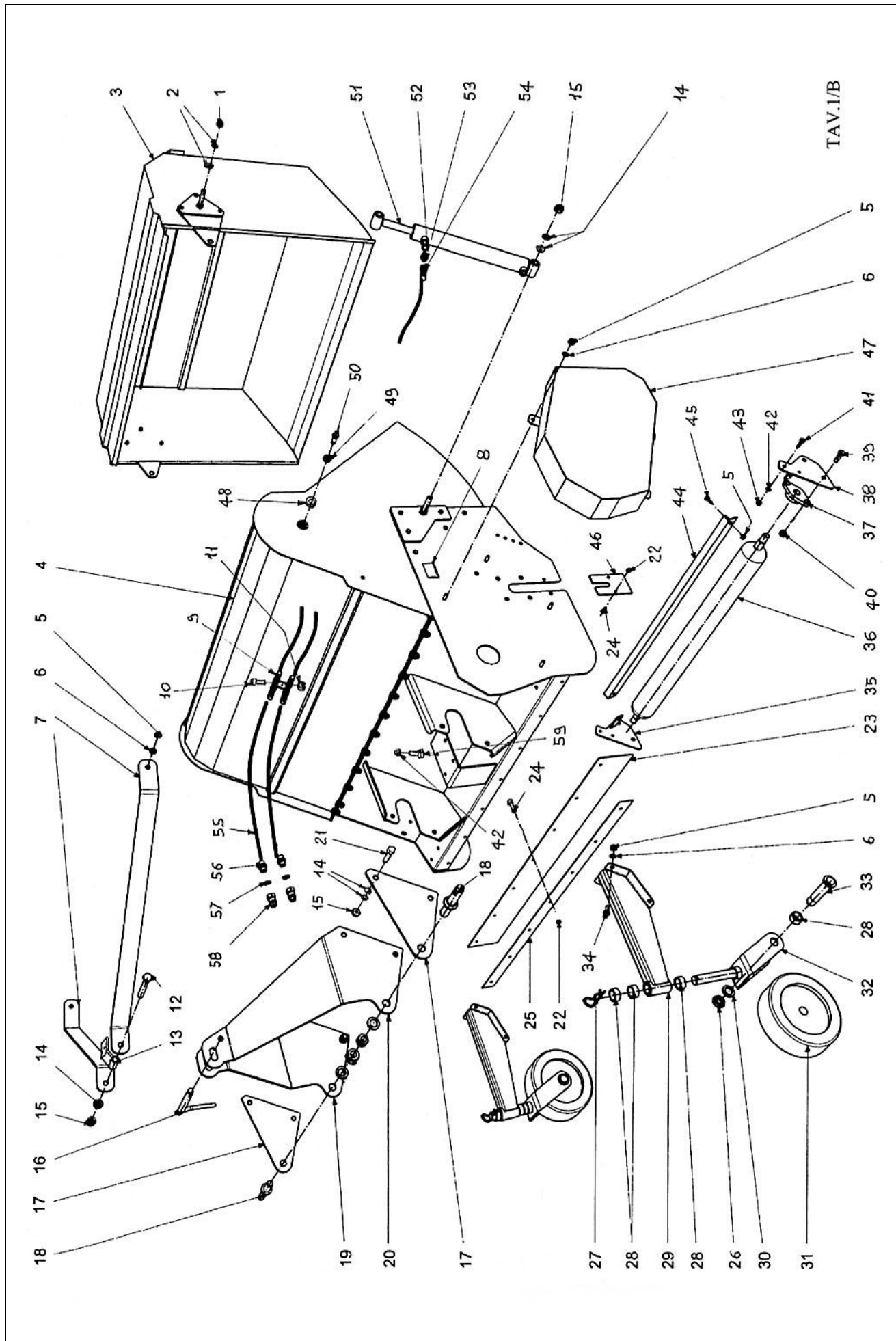
Castello di sollevamento, telaio macchina con vasca di raccolta e rullo posteriore

N°	Codice	Descrizione	Np.
1	0631016	Dado autobloccante alto PG 16 UNI 7473	
2	0660016	Rosetta piana 16 UNI 6592 Zincata	
3	31160130	Raccoglitore TRM-R 130	
3	31160150	Raccoglitore TRM-R 150	
4	31150130	Convolgiatore TRM-R 130	
4	31150150	Convolgiatore TRM-R 130	
5	0631010	Dado autobloccante alto PG 10 UNI 7473	
6	0660010	Rosetta piana 10 UNI 6592 Zincata	
7	31127	Rinforzo dal castello al cassone per TRM-R 130	
7	31128	Rinforzo corto DX da castello a cassone per TRM-R 150	
7	31129	Rinforzo lungo SX da castello a cassone per TRM-R 150	
8	10950	Targhetta “Rinieri”	
9	31135	Piastrina con raccordi a T 1/4 M+M+M	
10	0650006025	Vite TCE 6x25 UNI 5931	
11	0631006	Dado autobloccante alto PG 6 UNI 7473	
12	0641014100	Vite TE PG 14x100 UNI 5739	
13		Distanziale castello di sollevamento TRM-R	
14	0660014	Rosetta piana 14 UNI 6592 Zincata	
15	0631014	Dado autobloccante alto PG 14 UNI 7473	
16	04014	Perno di sollevamento d.19 con manico spina con catena	
17	31203	Piastra rinforzo castello di sollevamento TRM - TRM-R	
18	04007	Perno attacco d.22-22 filettato M22x1,5 rondella e dado	
19	31201	Lamiera laterale DX castello di sollevamento TRM - TRM-R	
20	31201	Lamiera laterale SX castello di sollevamento TRM - TRM-R	
21	0641014040	Vite TE PG 14x40 UNI 5739	
22	0631008	Dado autobloccante alto PG 8 UNI 7473	
23	3110714	Grembialina in gomma sp. 2.5 per TRM 130 - TRM-R 130	
23	3110716	Grembialina in gomma sp. 2.5 per TRM 150 - TRM-R 150	
24	0641008020	Vite TE PG 8x20 UNI 5739	
25	31124	Fermagomma TRM 130 - TRM-R 130	
25	31126	Fermagomma per TRM 150 - TRM-R 150	
26	0632124	Dado autobloccante basso PF 24x2 UNI 7474	
27	0661104	Copiglia a molla D.4	
28	09863	Distanziale per ruota girevole	
29	31138	Supporto ruota girevole	
30	0660024	Rosetta piana 24 UNI 6592 Zincata	
31	09865	Ruota in gomma d.230x80 con Cuscinetto Foro 25	
32	09861	Forcella per ruota in gomma	
33	10316	Perno per ruota girevole	
34	0641010020	Vite TE PG 10x20 UNI 5739	
35	31302	Supporto per rullo DX TRM - TRM-R	
36	31314	Rullo posteriore d.101.6 per TRM 130 - TRM-R 130	
36	31316	Rullo posteriore d.101.6 per TRM 150 - TRM-R 150	
37	15501205	Supporto orientabile UCFL 205 FORO d.25	
38	31301	Supporto per rullo SX TRM - TRM-R	



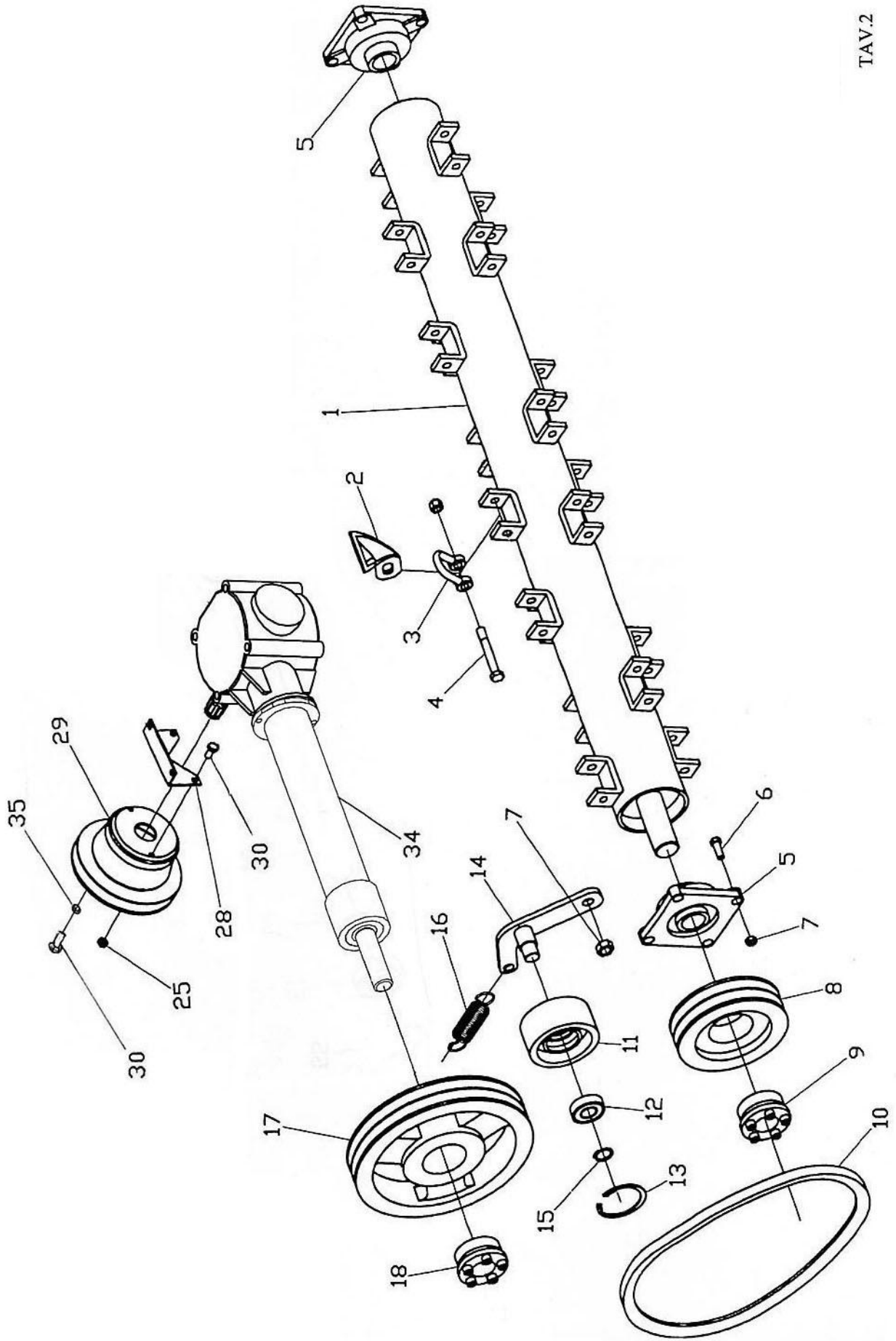






TAV.1/B





TAV.2

# Parti di Ricambio “ TRM “

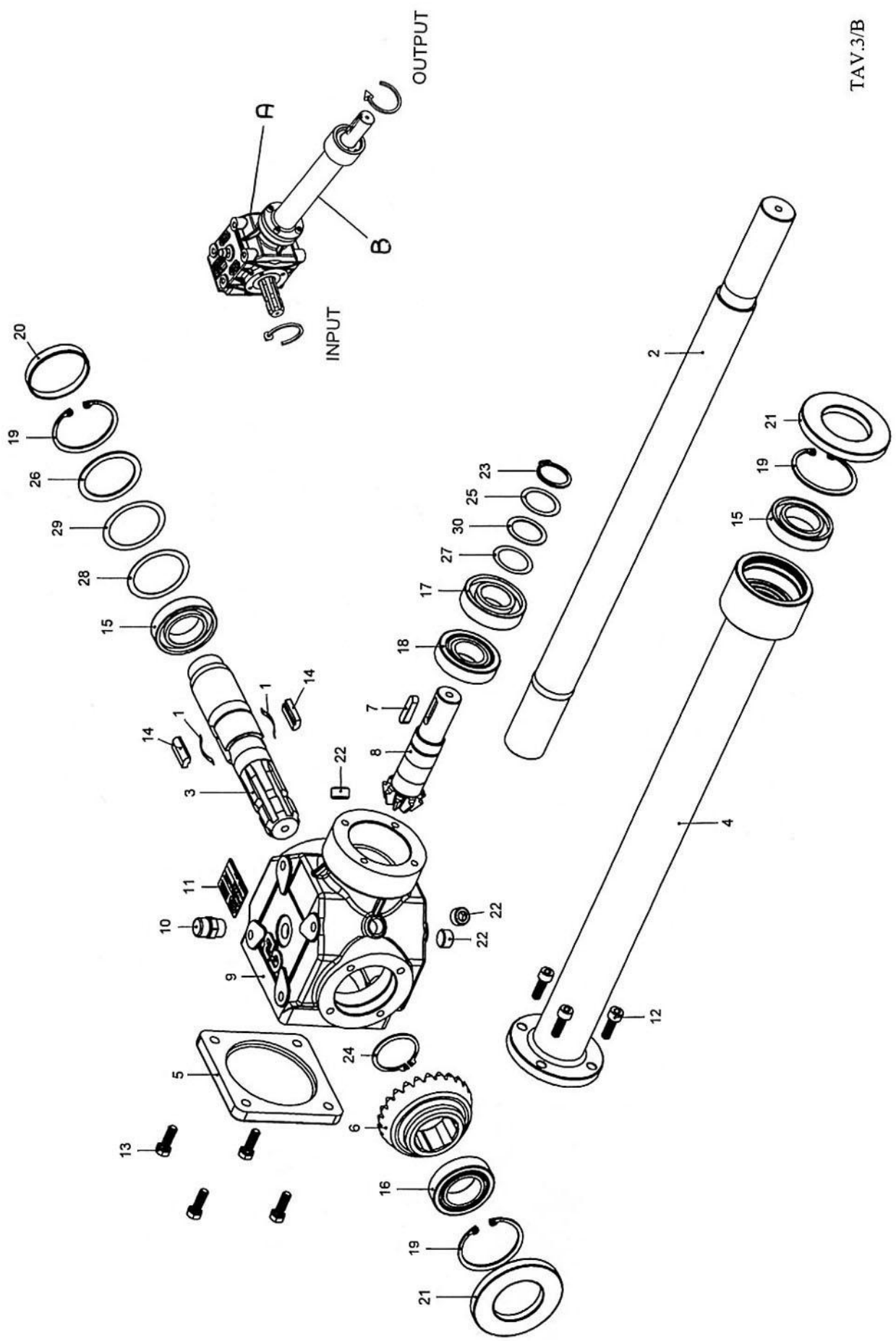
TAV.3/B

Gruppo conico GB M20T2,78 Cod. 13551 a ruota libera con prolunga L.295

Gruppo conico GB M20T2,78 Cod. 13553 a ruota libera con prolunga L.500

Gruppo conico GB M20T2,78 Cod. 13554 a ruota libera con prolunga L.615

N°	Codice	Descrizione	Np.
A		Gruppo conico completo	
B		Prolunga completa L.295 per TRM 65	
B		Prolunga completa L.500 per TRM 90-130	
B		Prolunga completa L.615 per TRM 150 e TRM-R	
1	M.BAL.RL M52	Molla balestra M52 per RL	
2		Albero per prolunga L.295 per TRM 65	
2		Albero per prolunga L.500 per TRM 90-130	
2		Albero per prolunga L.615 per TRM 150 e TRM-R	
3	12300102	Albero entrata coppia conica 1” 3/8 Z6 W RL DX	
4		Tubo per prolunga L.295 per TRM 65	
4		Tubo per prolunga L.500 per TRM 90-130	
4		Tubo per prolunga L.615 per TRM 150	
5	12300403	Coperchio per scatola coppia conica	
6	123278P0	Corona dentata conica RL Z25 M3,8 R1/2,78	
7		Linguetta 8x7x32 UNI 6604 A	
8	123278P1	Pignone dentato conico X d.25 Z9 M3,8 R1/2,78	
9	123LF000	Scatola coppia conica	
10		Tappo con sfiato 3/8 esagono esterno	
11		Targhetta identificativa GB	
12	0650008025	Vite TCE 8x25 Uni 5931	
13	0641008025	Vite TE PG 8x25 UNI 5739	
14	03700700	Chiavetta C40 unificata 12x7x30 per RL	
15	069006007	Cuscinetto 62x35x14 6007	
16		Cuscinetto 62x35x18 32007	
17	069006206	Cuscinetto 62x30x16 6206	
18		Cuscinetto 62x30x17,25 30206	
19	06710062	Seeger per foro d.62 UNI 7437	
20	62*10 RCA	Coperchio di chiusura per scatola coppia conica	
21	50*90*10.TC	Paraolio 50x90x10 con labbro di protezione	
22	0611338	Tappo chiuso 3/8 esagono interno	
23	06711030	Seeger per albero d.30 UNI 7436	
24	06711042	Seeger per albero d.42 UNI 7435	
25	30x40x0,5	Spessore per albero 30x40x0,5	
26	50x62x2,0	Spessore per albero 50x62x2,0	
27	30x40x0,1	Spessore per albero 30x40x0,1	
28	50x62x0,5	Spessore per albero 50x62x0,5	
29	50x62x0,3	Spessore per albero 50x62x0,3	
30	30x40x1,0	Spessore per albero 30x40x1,0	



TAV.3/B

## **Condizioni di garanzia**

La nostra azienda si riserva il diritto di apportare, in qualsiasi momento, eventuali modifiche per motivi di carattere tecnico o commerciale, pertanto le descrizioni e le illustrazioni contenute in questa pubblicazione sono aggiornate fino al momento della stampa.

Le illustrazioni delle parti potrebbero essere diverse dai particolari montati sulla macchina, quindi solo il numero di codice rilevabile sul catalogo parti di ricambio determina la validità del pezzo.

## **Conditions of guarantee**

The manufacturer reserves the right to modify the machines for commercial or technical motives, in every moment, therefore descriptions and illustrations of this publication are up to date until printing.

If illustrations of tools or parts of the machine are different from this book, please refer to code number written in the spare parts catalogue.

## **Conditions de garantie**

Notre entreprise se réserve le droit d'apporter, à tout moment, des modifications éventuelles pour des raisons à caractère technique ou commercial, c'est pourquoi les descriptions et les illustrations contenues dans cette brochure sont mises à jour jusqu'au moment de l'impression.

Les illustrations des diverses parties pourraient différer des pièces montées sur la machine, seul le numéro de code, qu'on peut voir sur le catalogue des pièces de rechange, indique quelle est la bonne pièce.

## **Garantiebedingungen**

Unsere Firma behält sich das Recht vor jederzeit evtl. Änderungen aus technischen oder kommerziellen Gründen vorzunehmen, deshalb entsprechen die in dieser Ausgabe vorhandenen Beschreibungen und Abbildungen dem aktuellsten Stand der Technik.

Es besteht die Möglichkeit, dass die abgebildeten Teile mit den auf der Maschine eingebauten Teilen nicht übereinstimmen, deshalb ist zur Bestimmung des Teiles nur die im Ersatzteilkatalog aufgeführte Artikelnummer maßgebend.

## **Condiciones de garantía**

Nuestra empresa se reserva el derecho de modificar las máquinas, en cualquier momento, por motivos técnicos o comerciales, por lo tanto las descripciones e ilustraciones que contiene este manual están confirmadas hasta el momento de la publicación.

La ilustración de las piezas podría ser distinta de las piezas montadas en la máquina, por lo tanto sólo el número de código que se encuentra en el catálogo piezas de repuesto determina la validez de la pieza.

## **Condições de garantia**

A nossa firma reserva-se o direito de efectuar, em qualquer momento, possíveis alterações por motivos de carácter técnico ou comercial, por isso as descrições e as ilustrações contidas nesta publicação são actualizadas até ao momento da impressão.

As ilustrações das peças podem ser diferentes das peças montadas na máquina, e por isso apenas o numero de código que se encontra no catálogo partes das peças sobresselentes, determina a validade da peça.