



V.le dell'Appennino, 606 B  
47121 - Forlì - ITALIA  
Tel. 0543-86066  
Fax 0543-83418  
R.E.A. FO n. 114469

URL <http://www.rinieri.com>  
E-Mail : [rinieri@rinieri.com](mailto:rinieri@rinieri.com)  
Capitale Sociale € 98.800 i.v.  
Partita IVA CEE: IT 00012520409  
Iscr. Reg.Impr. Fo / P. IVA e Cod. Fisc. 00012520409

# TRS



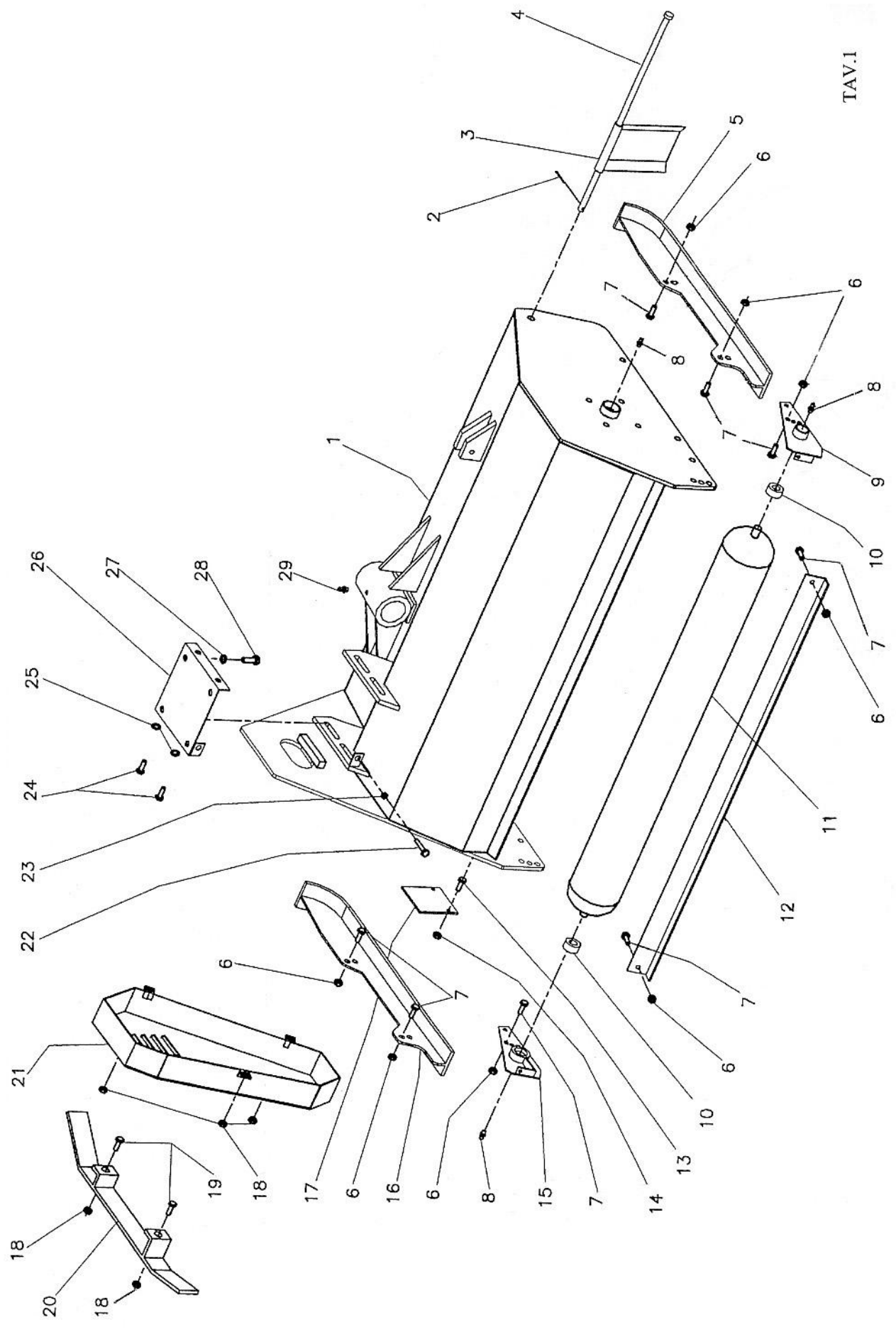
**Parti di ricambio**  
**Spare parts**  
**Pièces de rechange**  
**Ersatzteile**  
**Piezas de repuesto**  
**Catalogo de peças**

# Parti di Ricambio “ TRS “

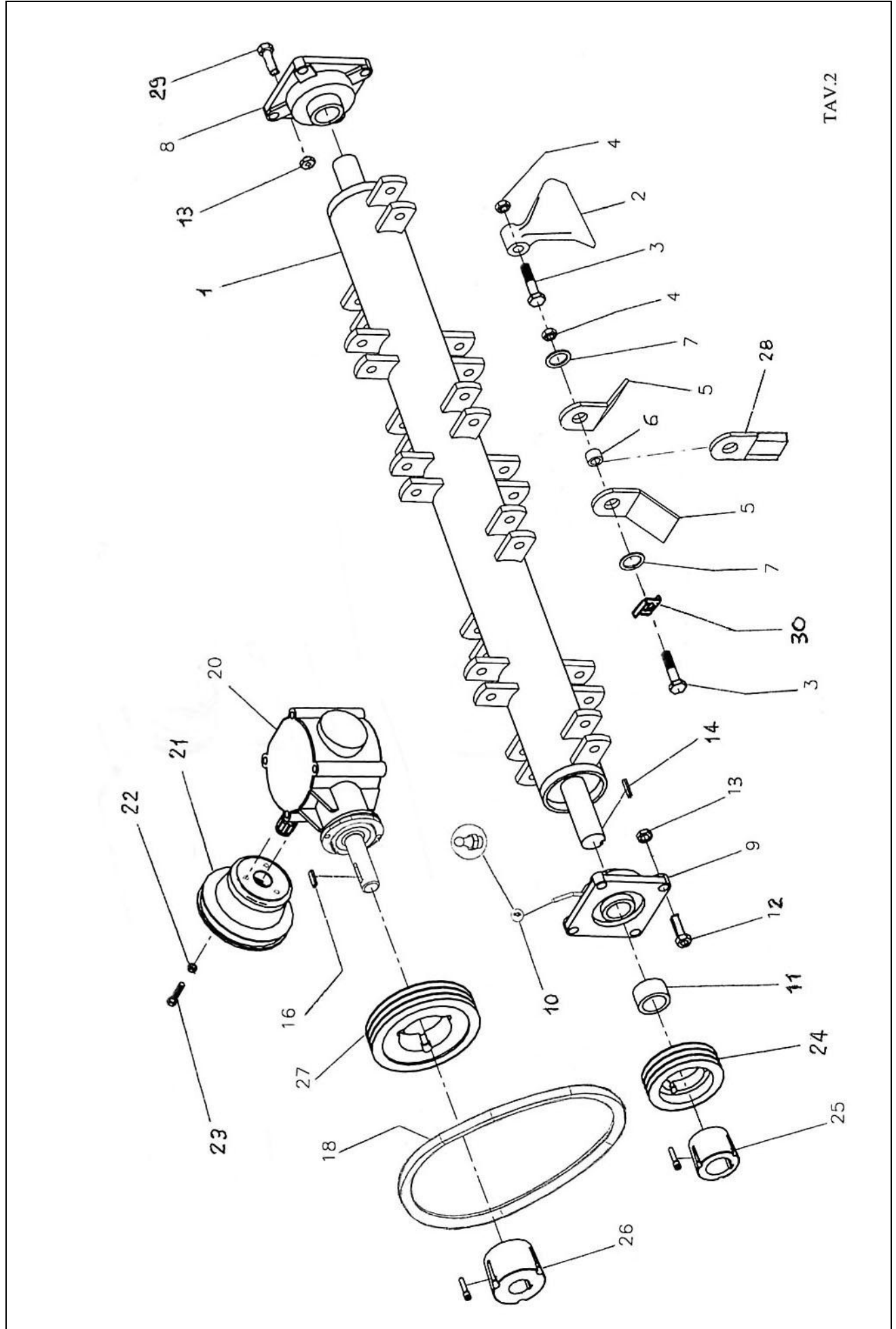
TAV.1

Telaio macchina e rullo posteriore

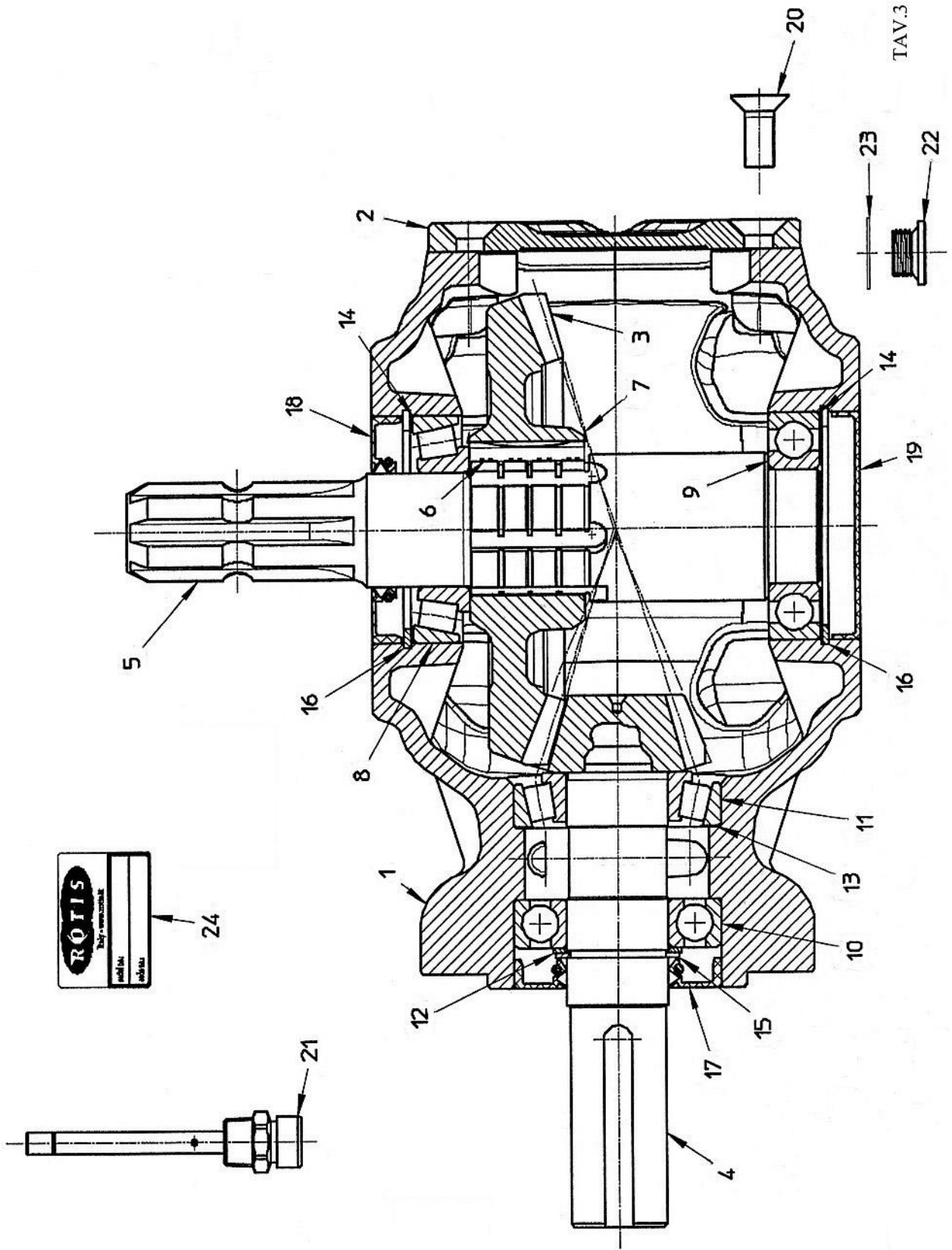
N°	Codice	Descrizione	Np.
1	27895140	Scocca macchina TRS 130	
1	27895160	Scocca macchina TRS 150	
1	27895175	Scocca macchina TRS 165	
1	27895190	Scocca macchina TRS 180	
2	0661004030	Copiglia 4x30 UNI 1336	
3	13807	Paletta di protezione	
4	27823	Spina d.15 di fissaggio palette di protezione per TRS 130	
4	27824	Spina d.15 di fissaggio palette di protezione per TRS 150	
4	27825	Spina d.15 di fissaggio palette di protezione per TRS 165	
4	27826	Spina d.15 di fissaggio palette di protezione per TRS 180	
5	27806	Slitta destra	
6	0632014	Dado autobloccante basso PG 14 UNI 7474	
7	0641014030	Vite TE PG 14x30 UNI 5739	
8	0673006100	Ingrassatore diritto PG 6x1 UNI 7663 A	
9	28210	Sostegno destro rullo posteriore	
10	28204	Boccola d.30 in nylon per rullo posteriore	
11	28290140	Rullo posteriore TRS 130	
11	28290160	Rullo posteriore TRS 150	
11	28290175	Rullo posteriore TRS 165	
11	28290190	Rullo posteriore TRS 180	
12	28223	Raschino rullo posteriore TRS 130	
12	28224	Raschino rullo posteriore TRS 150	
12	28225	Raschino rullo posteriore TRS 165	
12	28226	Raschino rullo posteriore TRS 180	
13	0641008030	Vite TE PG 8x30 UNI 5739	
14	0631008	Dado autobloccante normale PG 8 UNI 7473	
15	28211	Sostegno sinistro rullo posteriore	
16	27805	Slitta sinistra	
17	27816	Piastrina di chiusura fiancata sinistra	
18	0631010	Dado autobloccante normale PG 10 UNI 7473	
19	0641010030	Vite TE PG 10x30 UNI 5739	
20	31512	Paracolpi laterale protezione fiancata	
21	13631	Carter di protezione cinghie	
22	0642014100	Vite TE PG 14x100 MF UNI 5737	
23	0623014	Dado basso PG 14 UNI 5589	
24	0641114040	Vite TE PF 14x40 UNI 5740	
25	066061442	Rosetta larga 14 UNI 6593	
26	13809	Piastra di supporto coppia conica Rotis ruota libera	
27	0660112	Rosetta elastica Grower 12	
28	0641012035	Vite TE PG 12x35 UNI 5739	
29	0673010100	Ingrassatore diritto PF 10x1 UNI 7663 A	











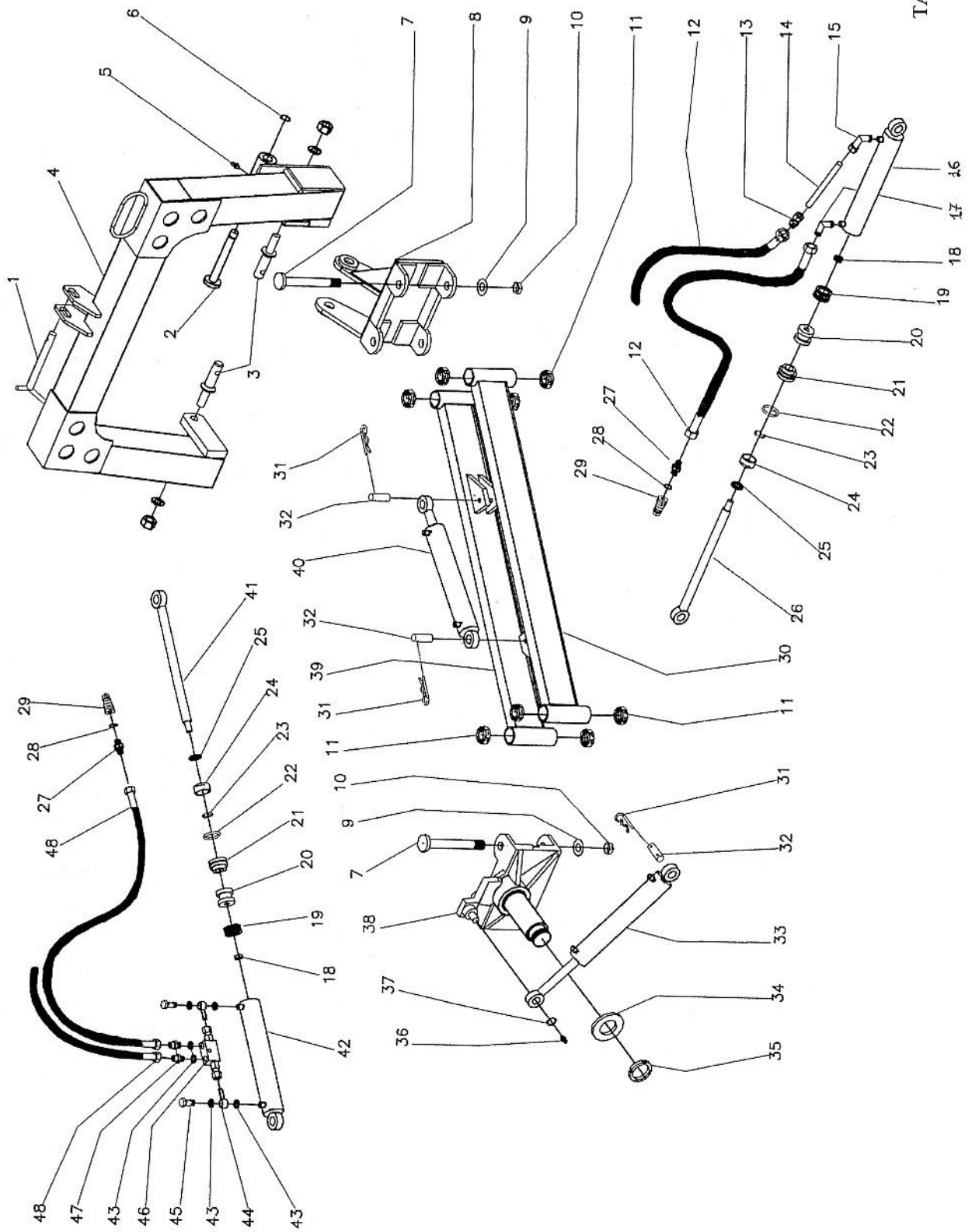
# Parti di Ricambio “ TRS “

TAV.4 – PAG.1

Castello di sollevamento spostabile

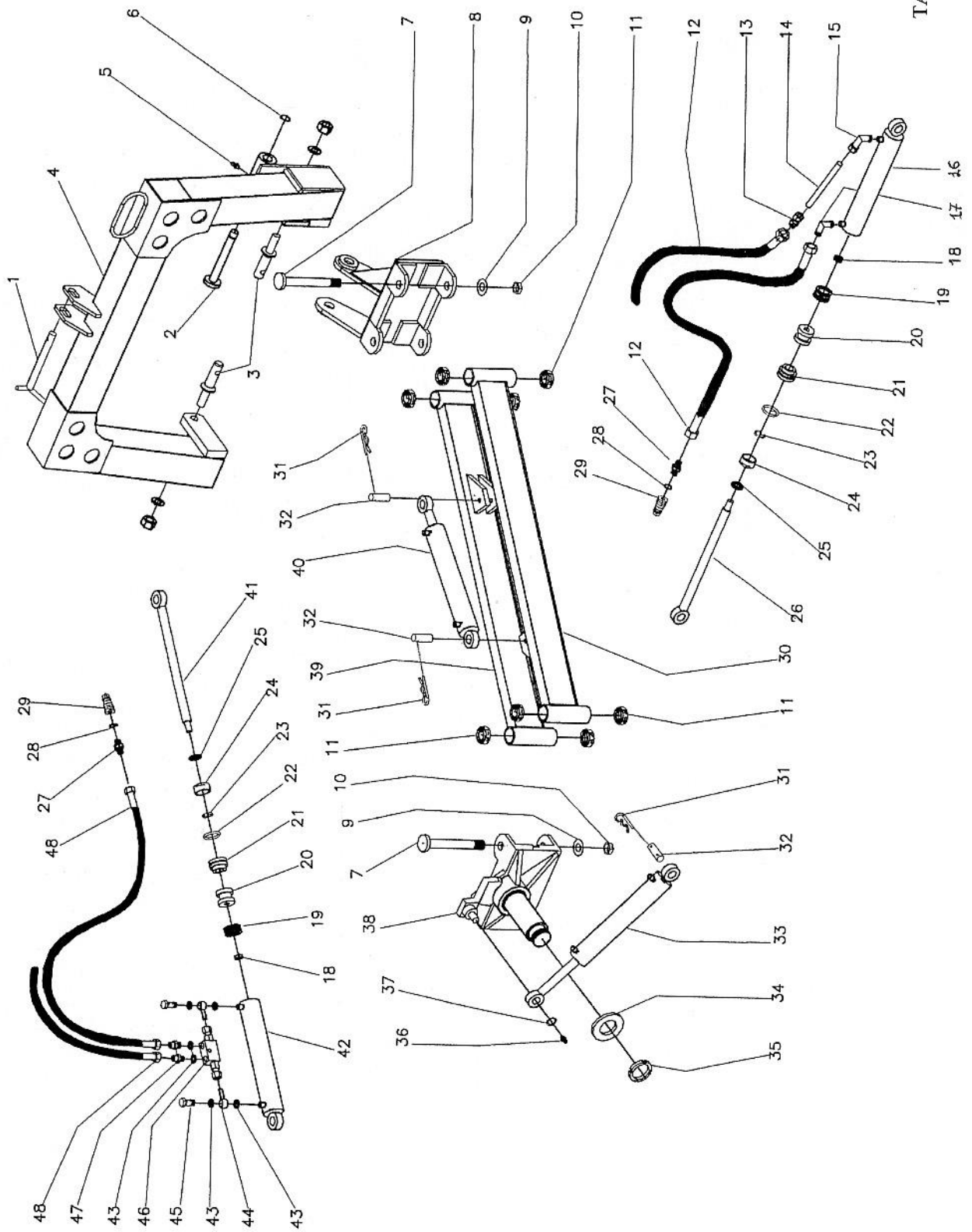
N°	Codice	Descrizione	Np.
1	04014	Perno d.19 con manico saldato e spina di fissaggio con catena	
2	11714	Spina d.30 L.210 per piastra di fissaggio	
3	04008	Perno di sollevamento d.28 filettato con rosetta elastica e dado	
4	27991	Castello di sollevamento TRS	
5	0673010100	Ingrassatore diritto PF 10x1 UNI 7663 A	
6	067111030	Seeger per albero d.30 UNI 7435	
7	04706	Spina d.25 L.210 per braccio spostamento	
8	27970	Piastra di attacco con snodo per braccio spostamento	
9	0660125	Rosetta elastica Grower 25	
10	0623124	Dado basso PF 24 UNI 5589	
11	069046205	Cuscinetto 6205 2RS 52x25x15	
12	060313502222	Tubo 1/4 R1A F+F 3/8 L.3500	
13	0612938	Raccordo diritto M 3/8 + ogiva da 12	
14	06054	Tubo d.12 L.365 per raccordi idraulici tagliato a misura	
15	0613038	Raccordo 90° M 3/8 conico + ogiva 12	
16	02140425	Cilindro L.425 con boccola d.22x20 D.45	
17	0612538	Raccordo 90° M 3/8 cilindrico + M 3/8 conico	
18	0632116	Dado autobloccante basso PF 16x1.5 UNI 7474	
19	02105	Pistone per polypac 196133 per martinetto alesaggio d.50	
20	09610050034	Guarnizione per pistone d.50x34x18.40	
21	02106	Boccola liscia per martinetto alesaggio d.50	
22	09630473262	Guarnizione OR d.47.3x2.62 per martinetto alesaggio d.50	
23	09620025035	Guarnizione per stelo d.25x35x9	
24	02107	Ghiera interna per martinetto alesaggio d.50	
25	09640025033	Raschiatore per stelo d.25x33.60x5.30	
26	20200440	Asta cromata d.25 L.440 con boccola d.21.8x22 D.40	
27	061011238	Niples M+M 1/2x3/8	
28	0611212	Rondella in rame 1/2	
29	0611712	Attacco rapido maschio 1/2	
30	27969DX	Braccio completo destro per spostamento	
31	0661104	Copiglia a molla d.4	
32	30803	Perno d.22x90 con fori per copiglia a molla d.4	
33	0219232082	Martinetto d.50x320 asta d.25 per inclinazione piastra	
34	27927	Rondella di appoggio d.55.5x10 D.100 per ghiera	
35	0633155	Ghiera autobloccante normale 55x2	
36	0673006100	Ingrassatore diritto PG 6x1 UNI 7663 A	
37	06711022	Seeger per albero d.22 UNI 7435	
38	27950	Piastra di attacco con fusello per braccio spostamento	
39	27969SX	Braccio completo sinistro per spostamento	
40	0219224082	Martinetto d.50x240 asta d.25 per spostamento bandiera	
41	20200360	Asta cromata d.25 L.360 con boccola d.21.8x22 D.40	
42	02140340	Cilindro L.340 con boccola d.22x20 D.45	
43	0611238	Rondella in rame 3/8	
44	0612038	Occhio 3/8 con tubo d.12 L.113 tagliato a misura	
45	0610438	Bullone forato 3/8	





TAV.4





TAV.4

## **Condizioni di garanzia**

La nostra azienda si riserva il diritto di apportare, in qualsiasi momento, eventuali modifiche per motivi di carattere tecnico o commerciale, pertanto le descrizioni e le illustrazioni contenute in questa pubblicazione sono aggiornate fino al momento della stampa.

Le illustrazioni delle parti potrebbero essere diverse dai particolari montati sulla macchina, quindi solo il numero di codice rilevabile sul catalogo parti di ricambio determina la validità del pezzo.

## **Conditions of guarantee**

The manufacturer reserves the right to modify the machines for commercial or technical motives, in every moment, therefore descriptions and illustrations of this publication are up to date until printing.

If illustrations of tools or parts of the machine are different from this book, please refer to code number written in the spare parts catalogue.

## **Conditions de garantie**

Notre entreprise se réserve le droit d'apporter, à tout moment, des modifications éventuelles pour des raisons à caractère technique ou commercial, c'est pourquoi les descriptions et les illustrations contenues dans cette brochure sont mises à jour jusqu'au moment de l'impression.

Les illustrations des diverses parties pourraient différer des pièces montées sur la machine, seul le numéro de code, qu'on peut voir sur le catalogue des pièces de rechange, indique quelle est la bonne pièce.

## **Garantiebedingungen**

Unsere Firma behält sich das Recht vor jederzeit evtl. Änderungen aus technischen oder kommerziellen Gründen vorzunehmen, deshalb entsprechen die in dieser Ausgabe vorhandenen Beschreibungen und Abbildungen dem aktuellsten Stand der Technik.

Es besteht die Möglichkeit, dass die abgebildeten Teile mit den auf der Maschine eingebauten Teilen nicht übereinstimmen, deshalb ist zur Bestimmung des Teiles nur die im Ersatzteilkatalog aufgeführte Artikelnummer maßgebend.

## **Condiciones de garantía**

Nuestra empresa se reserva el derecho de modificar las máquinas, en cualquier momento, por motivos técnicos o comerciales, por lo tanto las descripciones e ilustraciones que contiene este manual están confirmadas hasta el momento de la publicación.

La ilustración de las piezas podría ser distinta de las piezas montadas en la máquina, por lo tanto sólo el número de código que se encuentra en el catálogo piezas de repuesto determina la validez de la pieza.

## **Condições de garantia**

A nossa firma reserva-se o direito de efectuar, em qualquer momento, possíveis alterações por motivos de carácter técnico ou comercial, por isso as descrições e as ilustrações contidas nesta publicação são actualizadas até ao momento da impressão.

As ilustrações das peças podem ser diferentes das peças montadas na máquina, e por isso apenas o numero de código que se encontra no catálogo partes das peças sobresselentes, determina a validade da peça.