



V.le dell'Appennino, 606 B
47121 - Forlì - ITALIA
Tel. 0543-86066
Fax 0543-83418
R.E.A. FO n. 114469

URL <http://www.rinieri.com>
E-Mail : rinieri@rinieri.com
Capitale Sociale € 98.800 i.v.
Partita IVA CEE: IT 00012520409
Iscr. Reg.Impr. Fo / P. IVA e Cod. Fisc. 00012520409

TRT



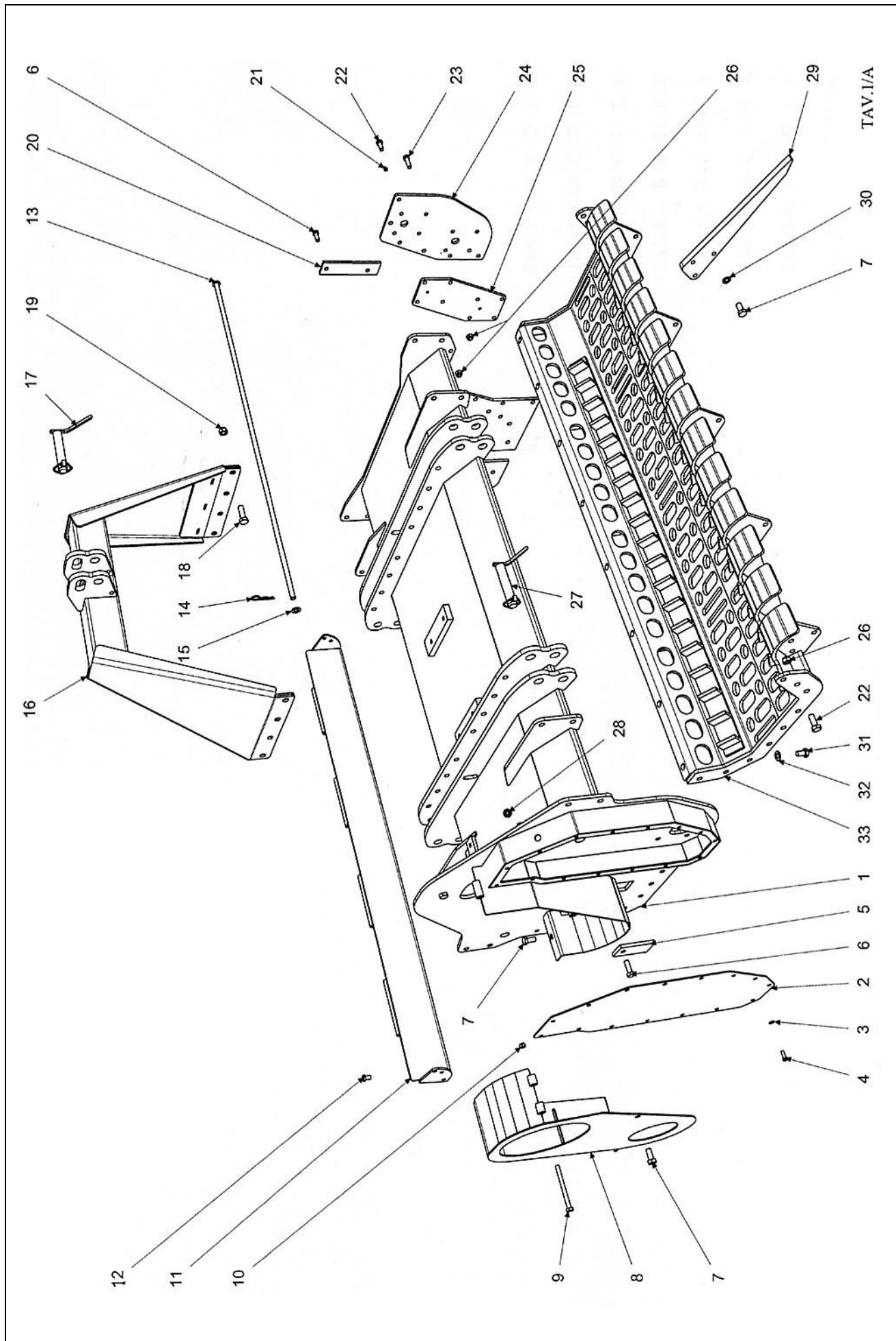
Parti di ricambio
Spare parts
Pièces de rechange
Ersatzteile
Piezas de repuesto
Catalogo de peças

Parti di Ricambio “ TRT “

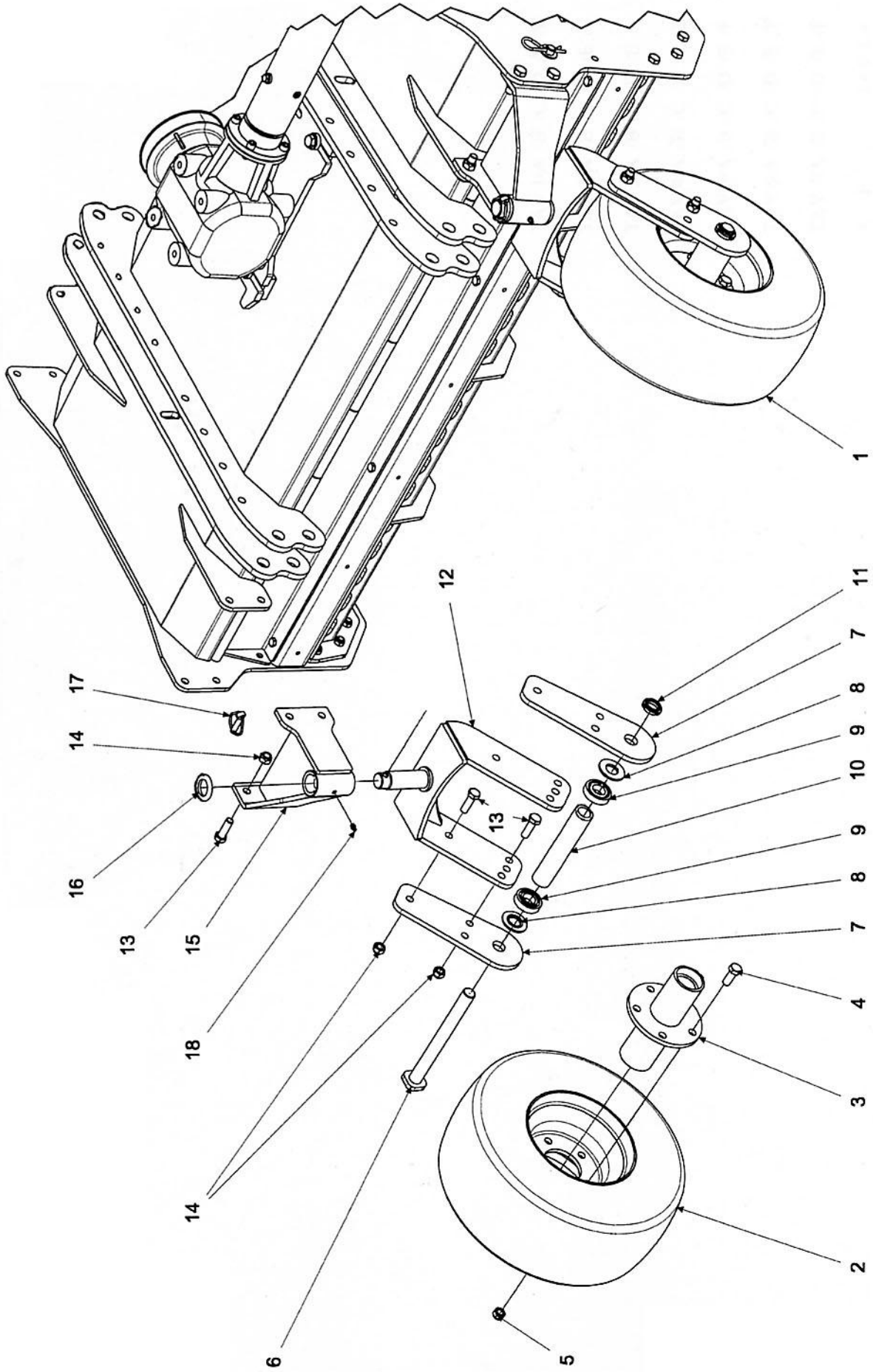
TAV.1/A

Telaio macchina e castello di sollevamento

N°	Codice	Descrizione	Np.
1	36620150	Telaio completo macchina TRT 150	
1	36620175	Telaio completo macchina TRT 175	
1	36620200	Telaio completo macchina TRT 200	
2	36716	Cofano carter catena TRT	
3	0660108	Grower rettangolare rinforzata 8 UNI 1751 A	
4	0641008020	Vite TE PG 8x20 UNI 5739	
5	31503	Piastra di chiusura fiancata TRT	
6	0642114040	Vite TE PF 14x1,5x40 MF UNI 5738	
7	0641114030	Vite TE PF 14x1,5x30 UNI 5740	
8	36670	Carter completo cinghie TRT	
9	0642010110	Vite TE PG 10x110 MF 5737	
10	0631010	Dado autobloccante normale PG 10 UNI 7473	
11	36640150	Cofano posteriore apribile per TRT 150	
11	36640175	Cofano posteriore apribile per TRT 175	
11	36640200	Cofano posteriore apribile per TRT 200	
12	0641012020	Vite TE PG 12x20 UNI 5739	
13	34456150	Spina per carter TRT 150	
13	34456175	Spina per carter TRT 175	
13	34456200	Spina per carter TRT 200	
14	0661105	Copiglia a molla D. 5	
15	0660020	Rosetta piana 20 UNI 6592	
16	36635	Castello reversibile TRT	
17	04015	Perno di sollevamento d.25x135	
18	0642016050	Vite TE PG 16x50 MF UNI 5739	
19	0631016	Dado autobloccante normale PG 16 UNI 7473	
20	36636	Chiusura alta fiancata TRT	
21	0673010100	Ingrassatore dritto PF 10x1 UNI 7663 A	
22	0641114035	Vite TE PF 14x1,5x35 UNI 5740	
23	0641114050	Vite TE PF 14x1,5x50 UNI 5740	
24	36719	Chiusura fiancata sinistra TRT	
25	36718	Lamiera porta supporti laterali TRT	
26	0631114	Dado autobloccante basso PF 14x1,5 UNI 7474	
27	04006	Perno di sollevamento d.28x137	
28	065321210	Vite STCE 1/2" G L.10 DIN 906 (tappo)	
29	35050	Puntone per rastrello TRT	
30	0660114	Grower rettangolare rinforzata 14 UNI 1751 A	
31	0641114025	Vite TE PF 14x1,5x25 UNI 5740	
32	0660014	Rosetta piana 14 UNI 6592	
33	36630150	Vasca inferiore completa per TRT 150	
33	36630175	Vasca inferiore completa per TRT 175	
33	36630200	Vasca inferiore completa per TRT 200	



TAV. I/A

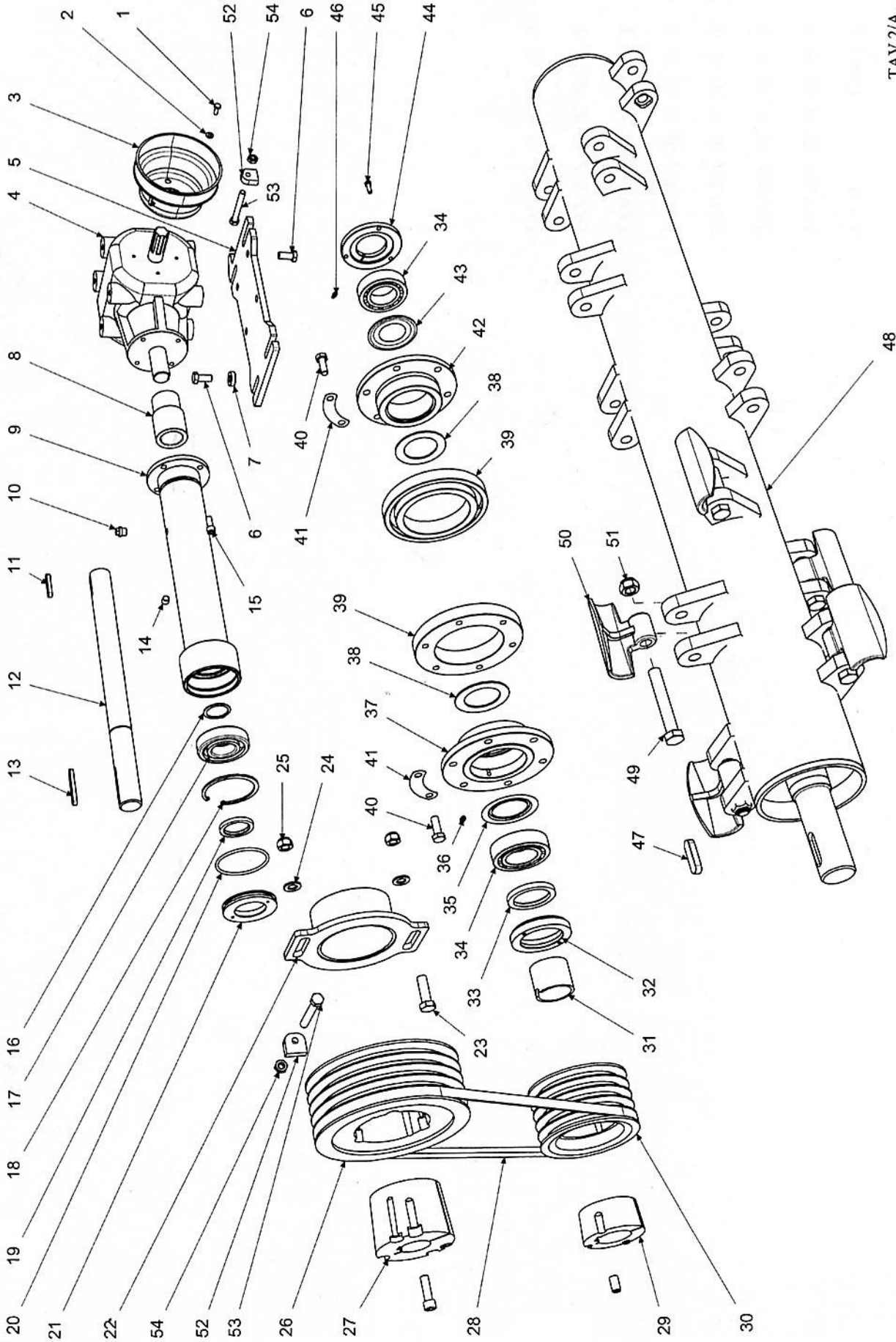


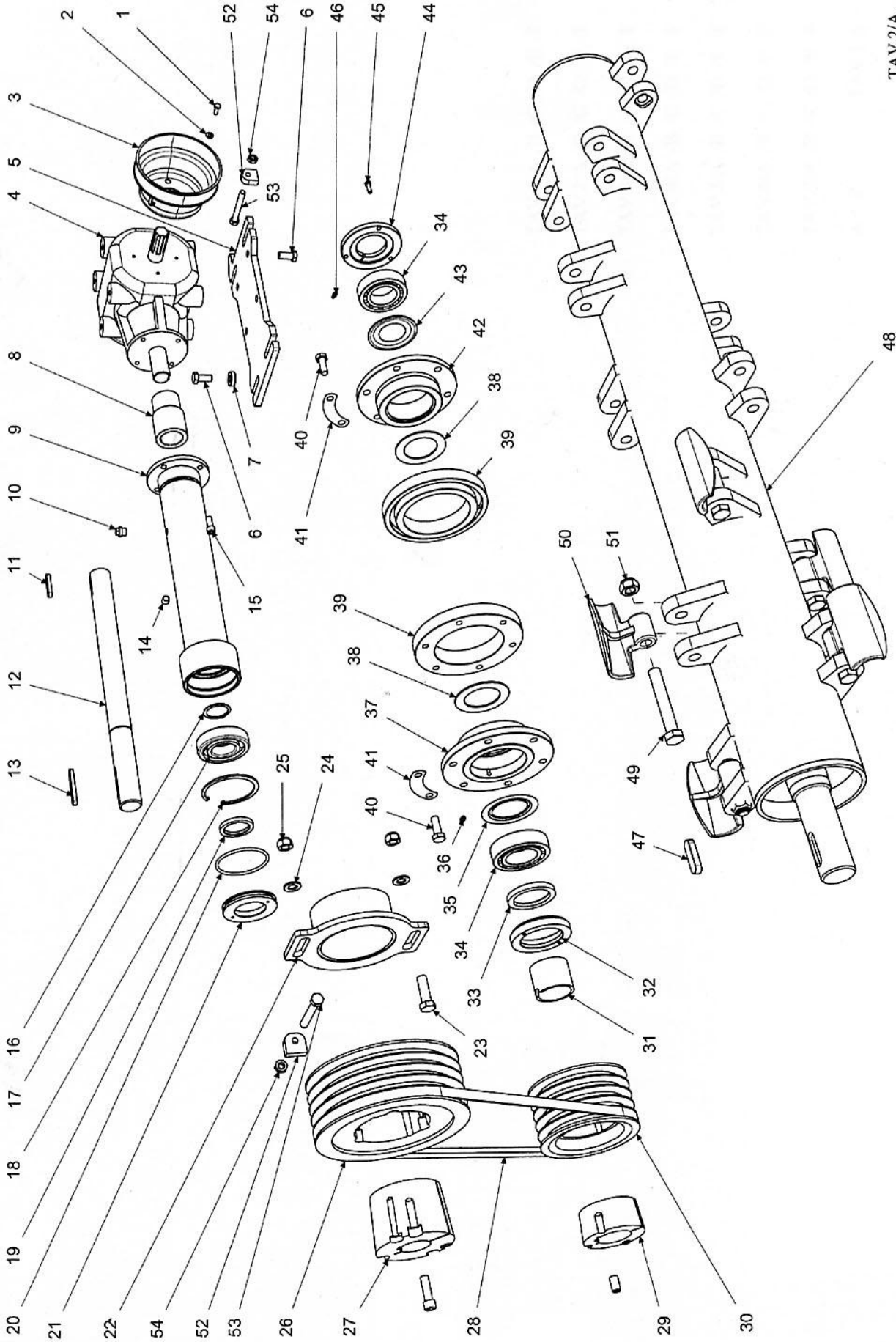
Parti di Ricambio “ TRT “

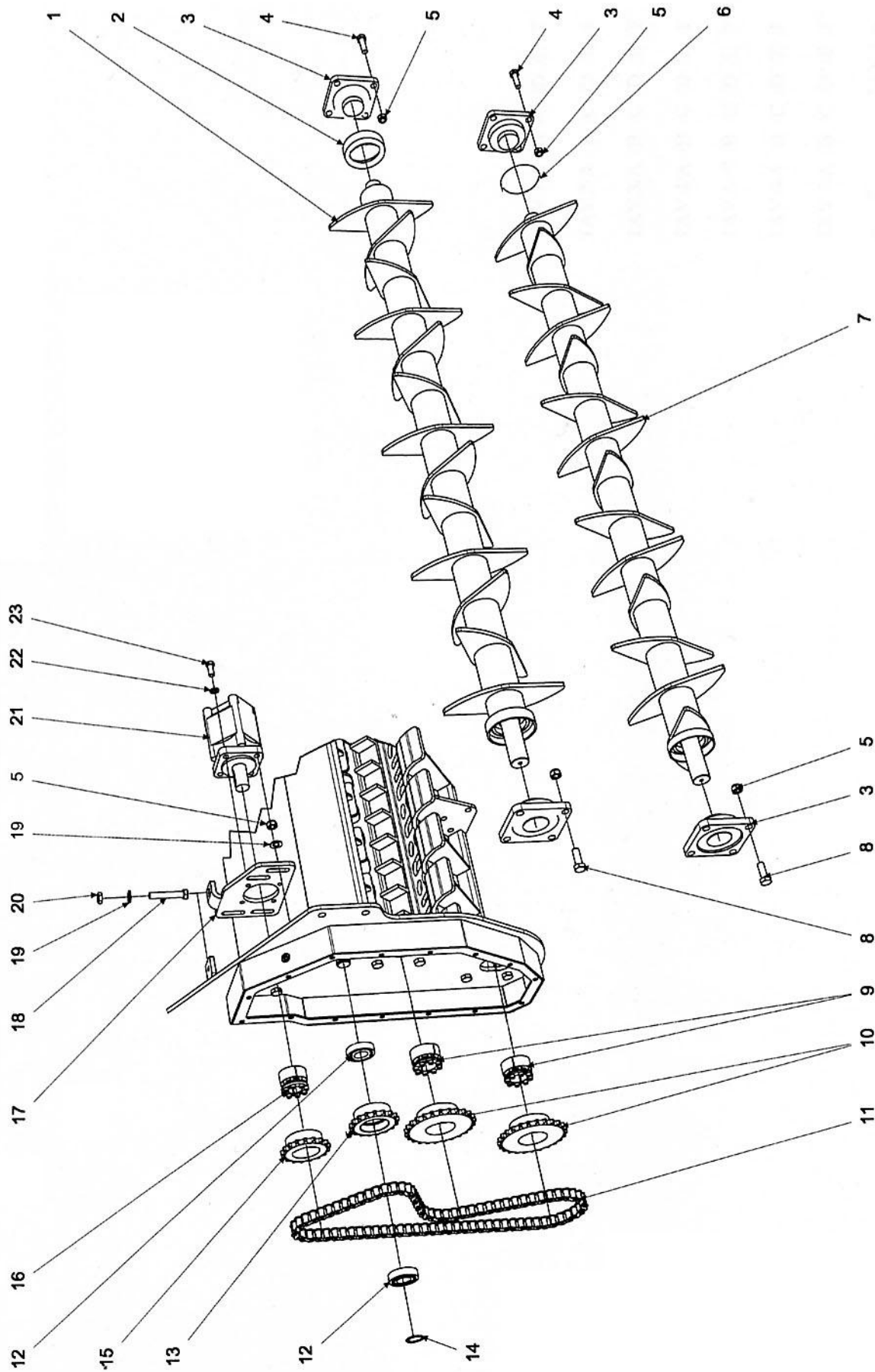
TAV.2/A – PAG.1

Rotore e organi di trasmissione

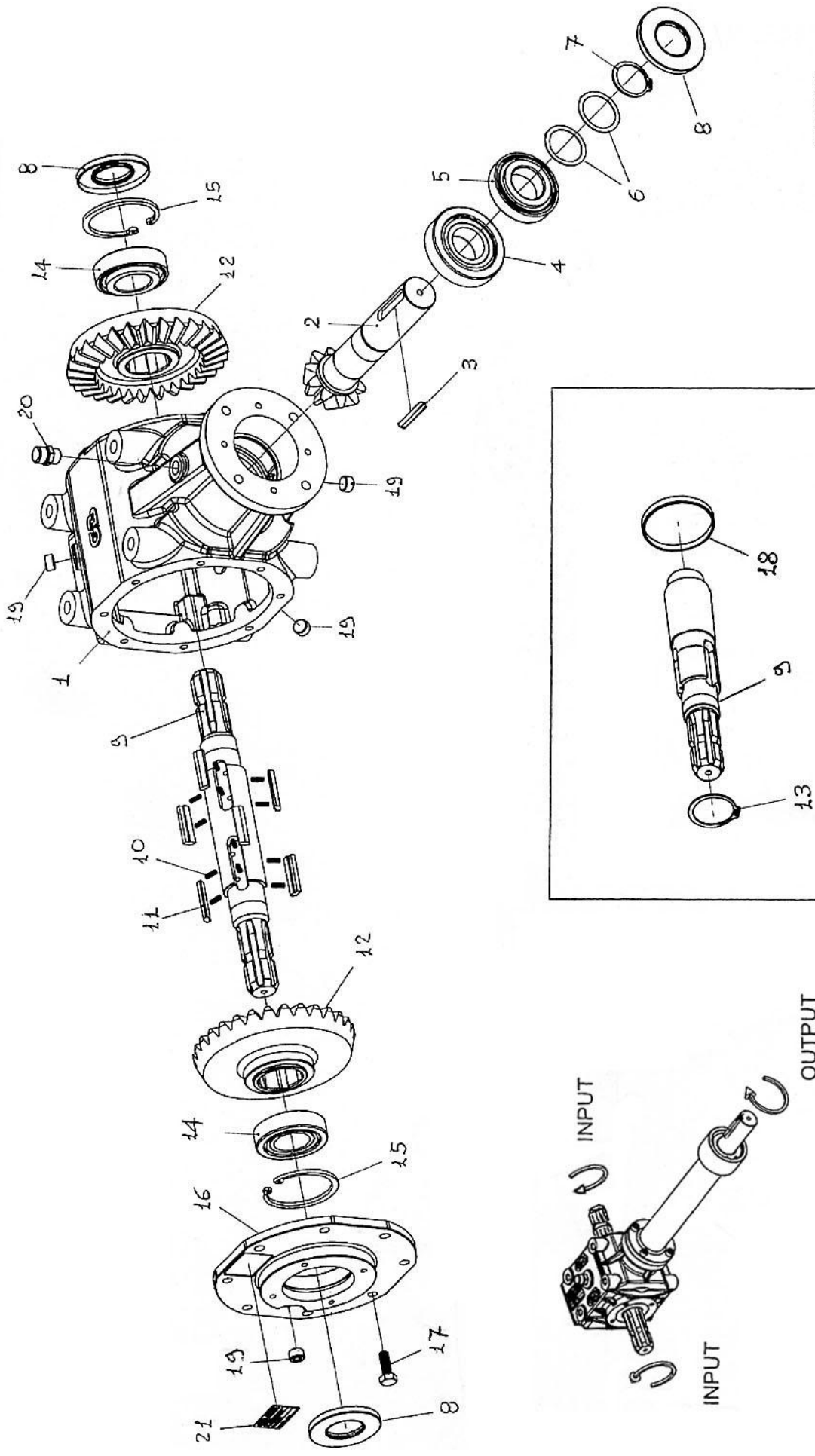
N°	Codice	Descrizione	Np.
1	0641008016	Vite TE PG 8x16 UNI 5739	
2	0660008	Rosetta piana tranciata 8 UNI 6592	
3	07018	Cuffia di protezione attacco cardano	
4	14101	Gruppo Comer T-290 A albero singolo a singola ruota libera	
4	14529	Gruppo Comer T-290 A albero passante a singola ruota libera	
4		Gruppo Comer T-290 A albero passante a doppia ruota libera	
4		Gruppo GB M-913,00 albero singolo a singola ruota libera	
4	14530	Gruppo GB M-913,00 albero passante a doppia ruota libera	
5	34445	Lamiera supporto moltiplicatore TRT	
6	0641016035	Vite TE PG 16x35 UNI 5739	
7	27705	Distanziale supporto coppia conica	
8	14501	Bussola per albero liscio d.50	
9	14521	Tubo per prolunga L.780 per TRT 150 - 175	
9	14522	Tubo per prolunga L.990 per TRT 200	
10	0611438	Tappo 3/8 anticondensa con valvola	
11	0670014060	Linguetta 14x9x60 UNI 6604 A	
12	14504	Albero liscio d.50 per prolunga L.780 per TRT 150 - 175	
12	14505	Albero liscio d.50 per prolunga L.990 per TRT 200	
13	0670014090	Linguetta 14x9x90 UNI 6604 A	
14	0611338	Tappo chiuso da 3/8	
15	0650012030	Vite TCE 12x30 UNI 5931	
16	06711050	Seeger per albero d.50 UNI 7435	
17	069006310	Cuscinetto 50x110x27 6310	
18	06710110	Seeger per foro d.110 UNI 7437	
19	06800050070	Paraolio 50x70x10	
20	09631000534	Guarnizione OR d.100.0x5.34	
21	14503	Adattatore per paraolio prolunga TRT	
22	34448	Anello con asole per registro prolunga coppia conica	
23	0641016050	Vite TE PG 16x50 UNI 5739	
24	0660016	Rosetta piana 16 UNI 6592	
25	0631016	Dado autobloccante normale PG 16 UNI 7473	
26	14217	Puleggia d.250 5 B foro conico per bussola	
27	14219	Bussola 35.35 d.50 completa di Viti fissaggio	
28	15402	Cinghia SPB 1500 FTD	
29	14218	Bussola 30.20 d.60 completa di Viti di fissaggio	
30	14216	Puleggia d.170 5 B foro conico per bussola	
31	31806	Distanziale puleggia rotore per fusello	
32	31811	Anello filettato con sede paraolio	
33	06800070090	Paraolio 70x90x10	
34	0690022212	Cuscinetto 60x110x28 22212	
35	068026212	Nilos 6212 JV applicabile a sinistra	
36	0673108100	Ingrassatore 8x1 piegato a 45°	
37	31808	Sopporto sinistro cuscinetto per rotore	
38	31805	Anello parapolvere per supporto rotore TRT	
39	31810	Anello con labirinto per supporto cuscinetto per rotore	



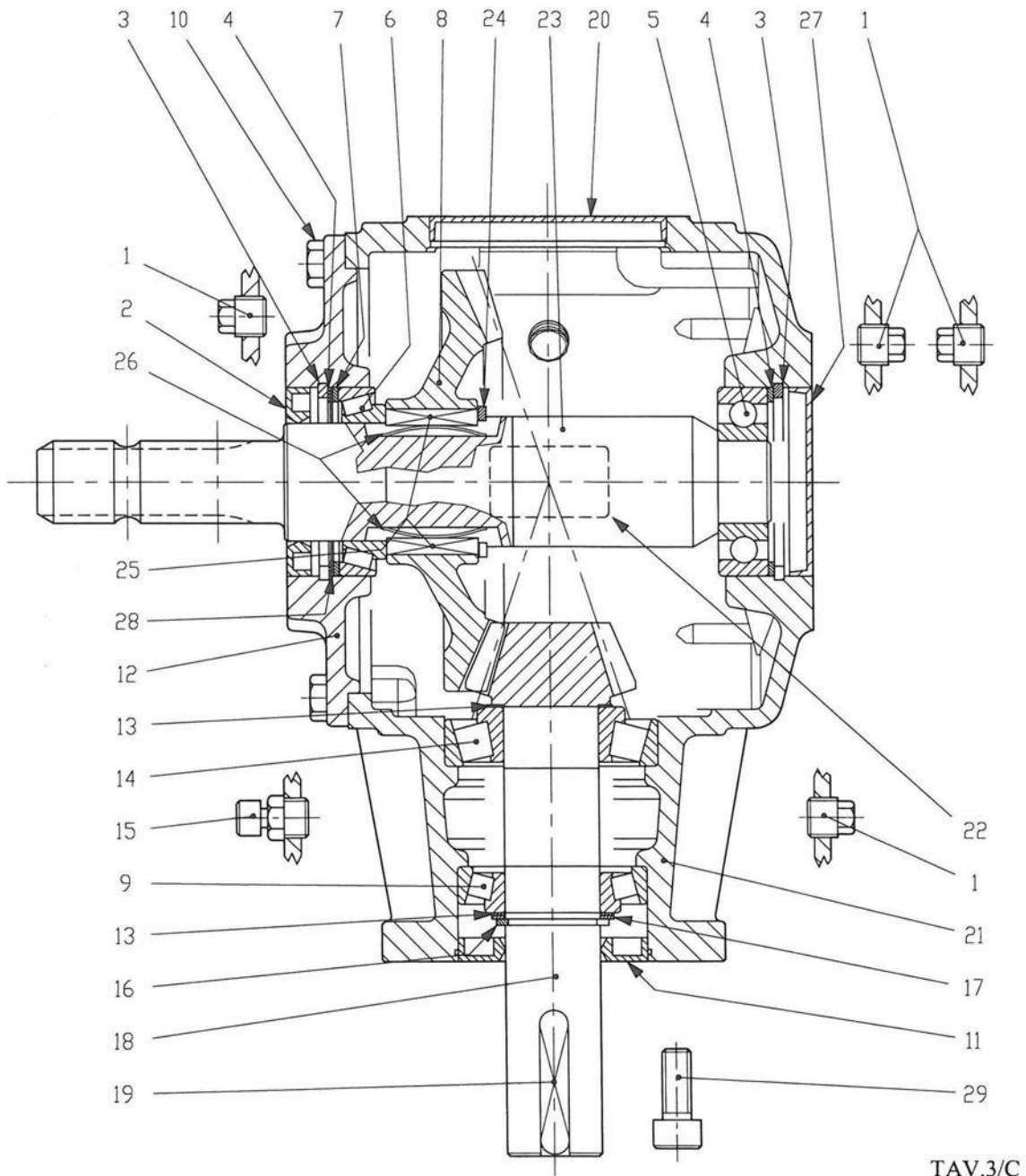




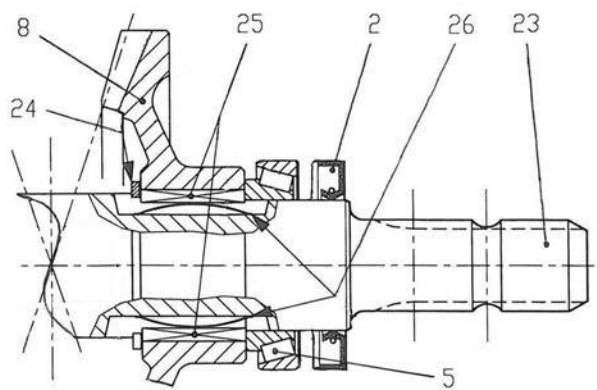
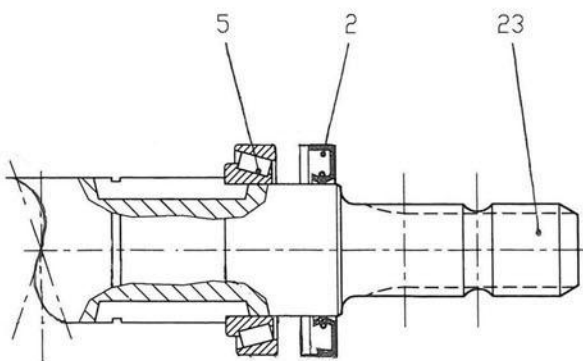
TAV.2/B

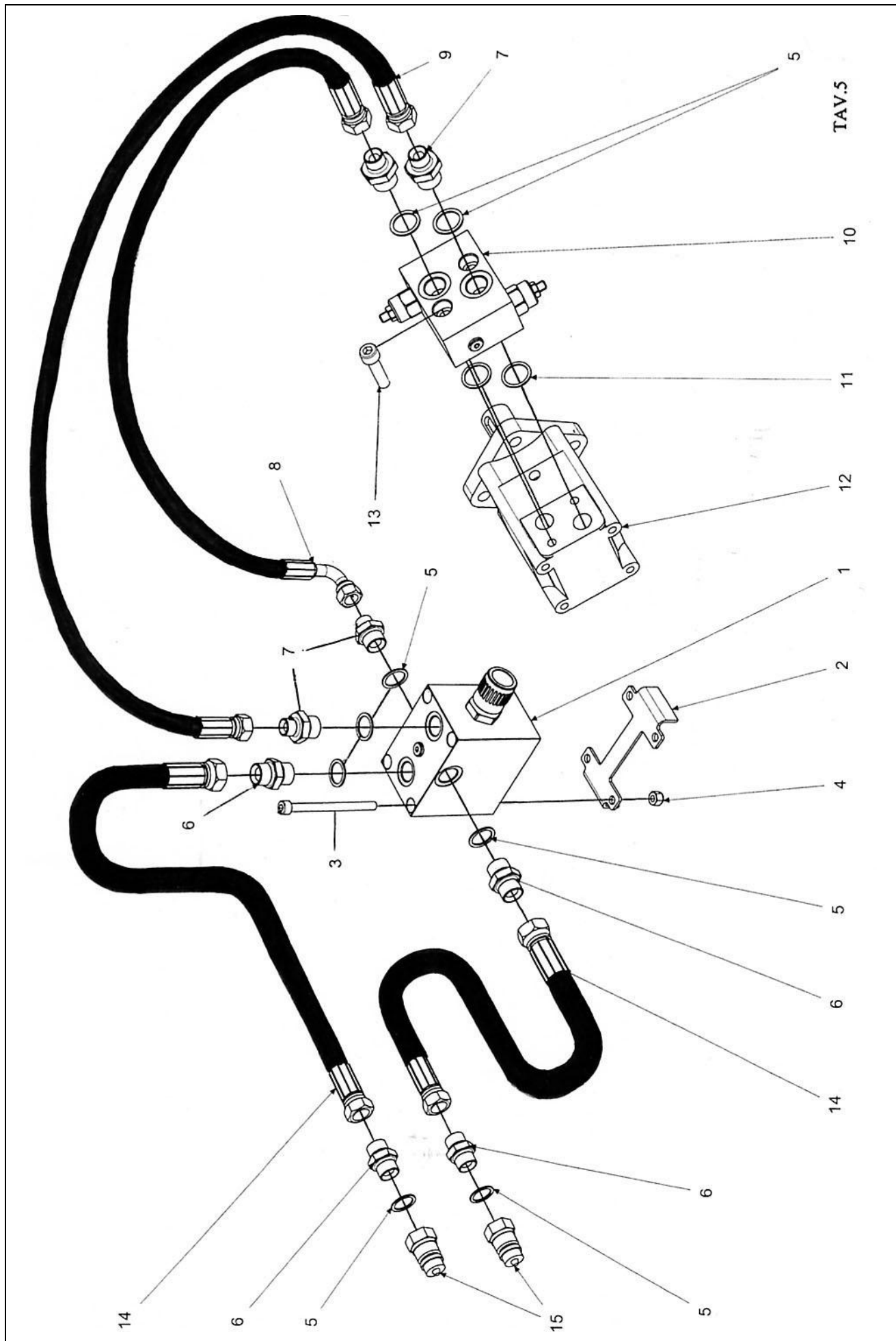


TAV.3/B



TAV.3/C





Condizioni di garanzia

La nostra azienda si riserva il diritto di apportare, in qualsiasi momento, eventuali modifiche per motivi di carattere tecnico o commerciale, pertanto le descrizioni e le illustrazioni contenute in questa pubblicazione sono aggiornate fino al momento della stampa.

Le illustrazioni delle parti potrebbero essere diverse dai particolari montati sulla macchina, quindi solo il numero di codice rilevabile sul catalogo parti di ricambio determina la validità del pezzo.

Conditions of guarantee

The manufacturer reserves the right to modify the machines for commercial or technical motives, in every moment, therefore descriptions and illustrations of this publication are up to date until printing.

If illustrations of tools or parts of the machine are different from this book, please refer to code number written in the spare parts catalogue.

Conditions de garantie

Notre entreprise se réserve le droit d'apporter, à tout moment, des modifications éventuelles pour des raisons à caractère technique ou commercial, c'est pourquoi les descriptions et les illustrations contenues dans cette brochure sont mises à jour jusqu'au moment de l'impression.

Les illustrations des diverses parties pourraient différer des pièces montées sur la machine, seul le numéro de code, qu'on peut voir sur le catalogue des pièces de rechange, indique quelle est la bonne pièce.

Garantiebedingungen

Unsere Firma behält sich das Recht vor jederzeit evtl. Änderungen aus technischen oder kommerziellen Gründen vorzunehmen, deshalb entsprechen die in dieser Ausgabe vorhandenen Beschreibungen und Abbildungen dem aktuellsten Stand der Technik.

Es besteht die Möglichkeit, dass die abgebildeten Teile mit den auf der Maschine eingebauten Teilen nicht übereinstimmen, deshalb ist zur Bestimmung des Teiles nur die im Ersatzteilkatalog aufgeführte Artikelnummer maßgebend.

Condiciones de garantía

Nuestra empresa se reserva el derecho de modificar las máquinas, en cualquier momento, por motivos técnicos o comerciales, por lo tanto las descripciones e ilustraciones que contiene este manual están confirmadas hasta el momento de la publicación.

La ilustración de las piezas podría ser distinta de las piezas montadas en la máquina, por lo tanto sólo el número de código que se encuentra en el catálogo piezas de repuesto determina la validez de la pieza.

Condições de garantia

A nossa firma reserva-se o direito de efectuar, em qualquer momento, possíveis alterações por motivos de carácter técnico ou comercial, por isso as descrições e as ilustrações contidas nesta publicação são actualizadas até ao momento da impressão.

As ilustrações das peças podem ser diferentes das peças montadas na máquina, e por isso apenas o numero de código que se encontra no catálogo partes das peças sobresselentes, determina a validade da peça.