



V.le dell'Appennino, 606 B  
47121 - Forlì - ITALIA  
Tel. 0543-86066  
Fax 0543-83418  
R.E.A. FO n. 114469

URL <http://www.rinieri.com>  
E-Mail : [rinieri@rinieri.com](mailto:rinieri@rinieri.com)  
Capitale Sociale € 98.800 i.v.  
Partita IVA CEE: IT 00012520409  
Iscr. Reg.Impr. Fo / P. IVA e Cod. Fisc. 00012520409

# TRV TRV-R

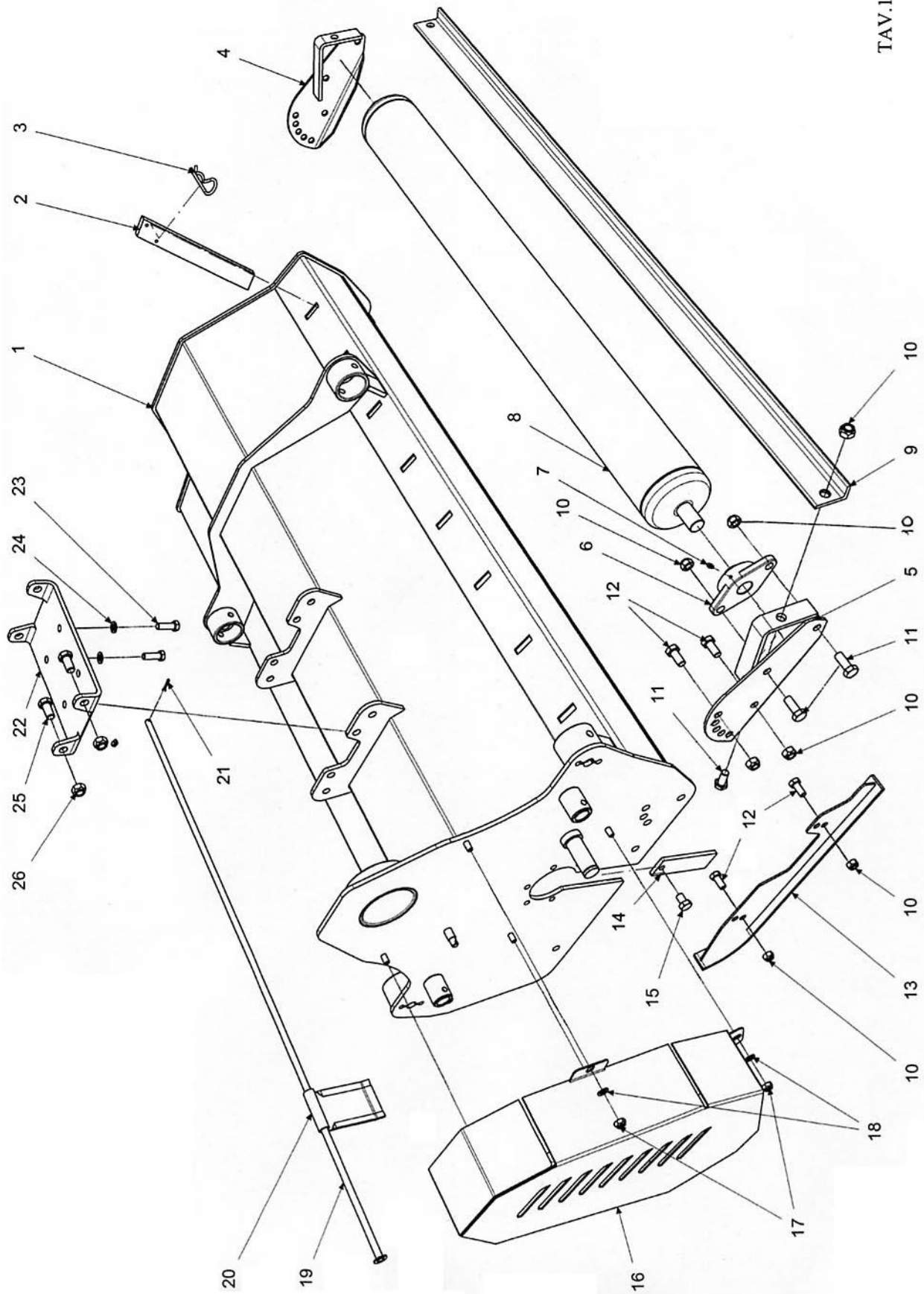


**Parti di ricambio**  
**Spare parts**  
**Pièces de rechange**  
**Ersatzteile**  
**Piezas de repuesto**  
**Catalogo de peças**

# Parti di Ricambio “ TRV “

TAV.1

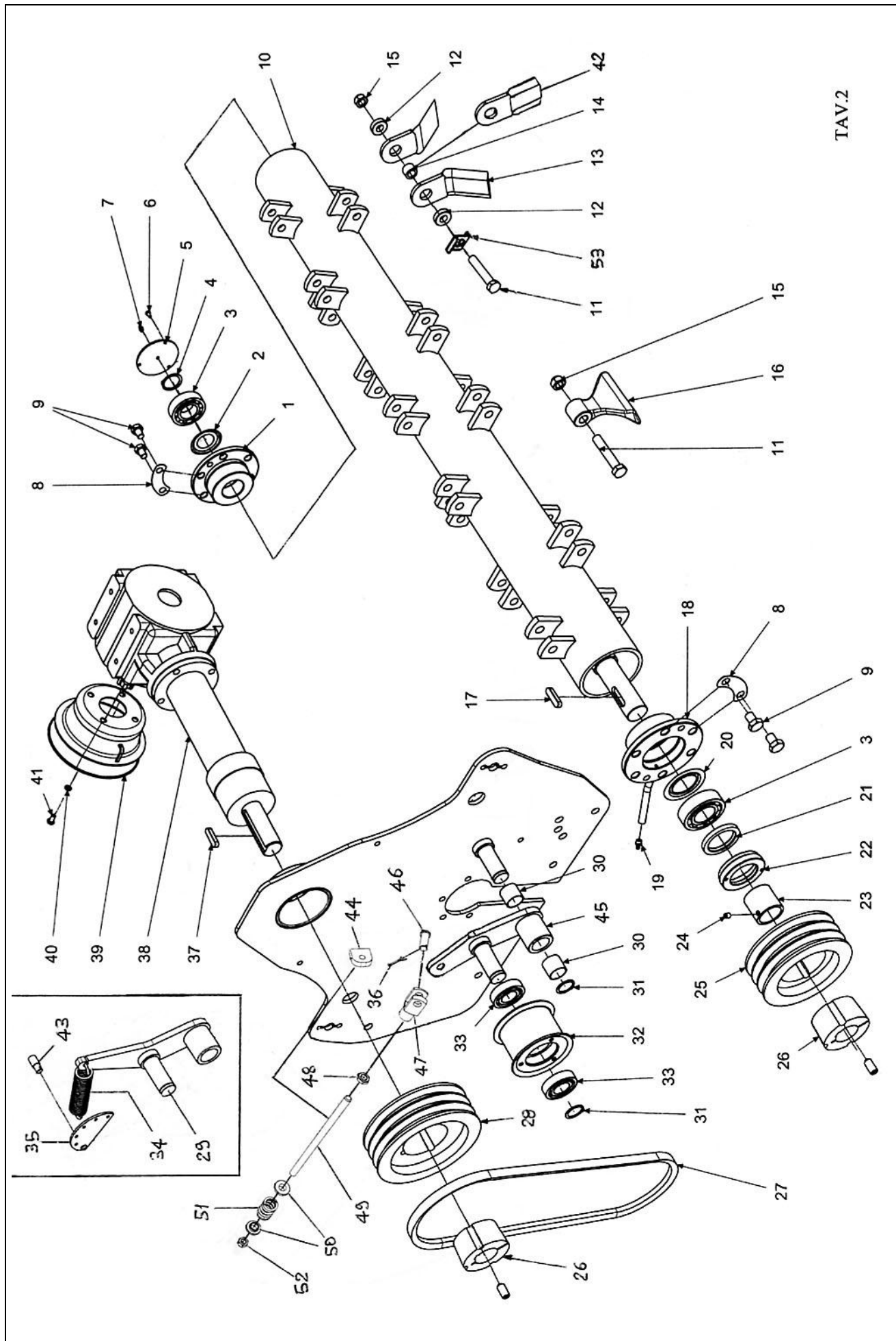
N°	Codice	Descrizione	Np.
1	34690125	Scocca completo TRV 125	
1	34690150	Scocca completo TRV 150	
1	34690165	Scocca completo TRV 150	
1	34690185	Scocca completo TRV 185	
1	34690200	Scocca completo TRV 200	
2	28111	Rampone 40x12 L.360 con fori per copiglia a molla d.5	
3	0661105	Copiglia a molla d.5	
4	13906	Sostegno destro per rullo posteriore	
5	13907	Sostegno sinistro per rullo posteriore	
6	15501206	Supporto UCFL 206 d.30	
7	0673106100	Ingrassatore piegato 45° PG 6x1 UNI 7663 B	
8	13941	Rullo posteriore per TRV 125	
8	13914	Rullo posteriore per TRV 150	
8		Rullo posteriore per TRV 165	
8	13942	Rullo posteriore per TRV 185	
8	13916	Rullo posteriore per TRV 200	
9	15127	Raschino per rullo posteriore TRV 125	
9	15119	Raschino per rullo posteriore TRV 150	
9	15129	Raschino per rullo posteriore TRV 165	
9	15128	Raschino per rullo posteriore TRV 185	
9	15121	Raschino per rullo posteriore TRV 200	
10	0631114	Dado autobloccante normale PF 14 UNI 7473	
11	0641114035	Vite TE PF 14x35 UNI 5740	
12	0641114030	Vite TE PF 14x30 UNI 5740	
13	27805	Slitta	
14	34616	Piastrina di chiusura fiancata sinistra	
15	0641114020	Vite TE PF 14x20 UNI 5740	
16	13670	Carter di protezione cinghie	
17	0631010	Dado autobloccante normale PG 10 UNI 7473	
18	0660010	Rosetta piana 10 UNI 6592	
19	14311	Spina d.15 per fissaggio palette di protezione per TRV 125	
19	14312	Spina d.15 per fissaggio palette di protezione per TRV 150	
19		Spina d.15 per fissaggio palette di protezione per TRV 165	
19	14320	Spina d.15 per fissaggio palette di protezione per TRV 185	
19	14314	Spina d.15 per fissaggio palette di protezione per TRV 200	
20	13807	Paletta di protezione	
21	0661004030	Copiglia 4x30 UNI 1336	
22	34607	Piastra di attacco moltiplicatore Comer	
23	0641012035	Vite TE PG 12x35 UNI 5739	
24	0660112	Rosetta elastica rettangolare rinforzata Grower 12 UNI 1751 A	
25	0641012030	Vite TE PG 12x30 UNI 5739	
26	0631012	Dado autobloccante normale PG 12 UNI 7473	



# Parti di Ricambio “ TRV “

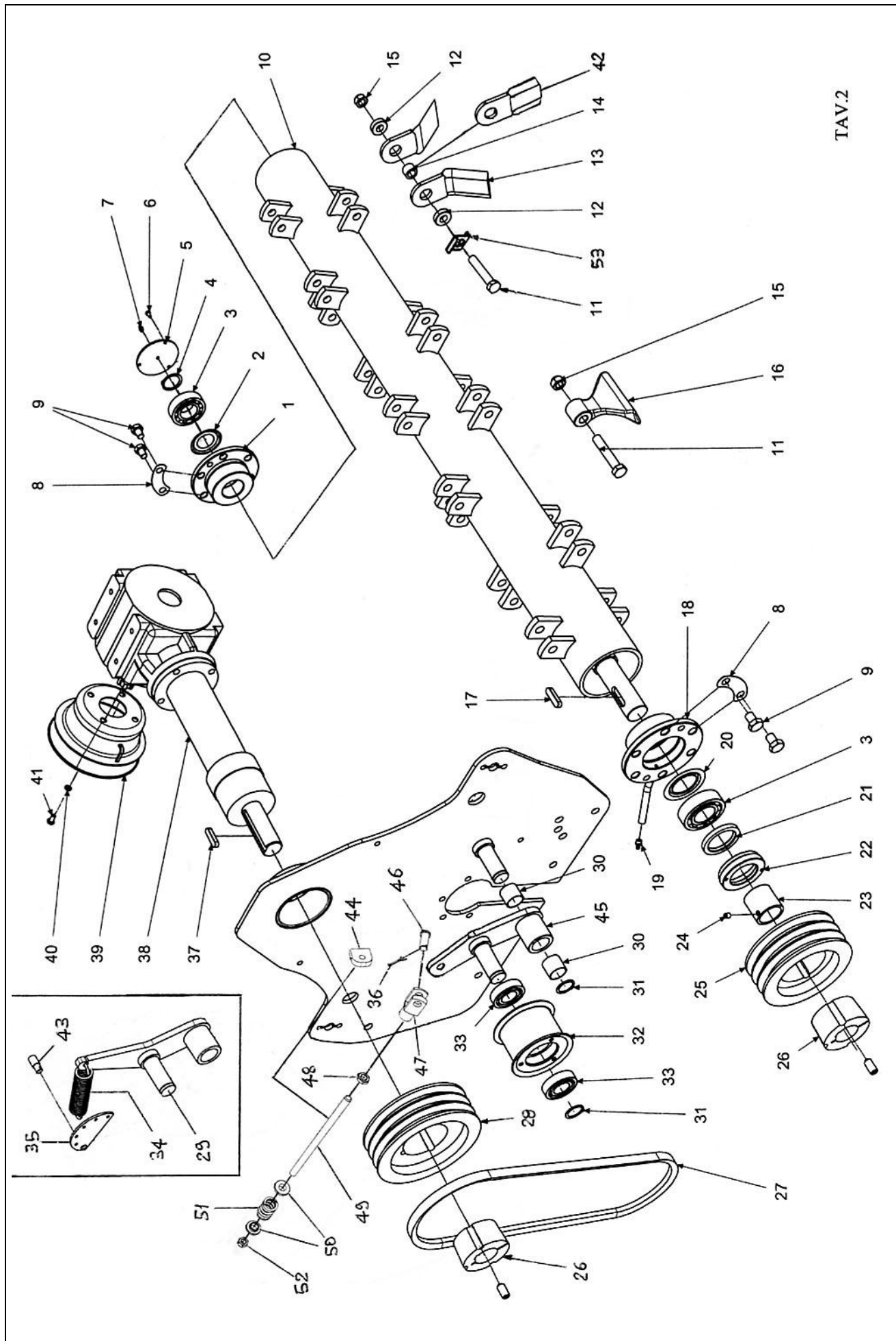
TAV.2 - PAG.1

N°	Codice	Descrizione	Np.
1	13702	Supporto cuscinetto destro	
2	068016208	Nilos 6208 AV applicabile a destra	
3	069002208	Cuscinetto 2208 80x40x23	
4	06711040	Seeger per albero d.40 UNI 7435	
5	13715	Flangia d.100x4 con protezione ingrassatore per chiusura	
		supporto cuscinetto destro	
6	0641006012	Vite TE PG 6x12 UNI 5739	
7	0673006100	Ingrassatore diritto PG 6x1 UNI 7663 A	
8	0665014064	Fermo doppio per bullone d.14	
9	0641114022	Vite TE PF 14x22 UNI 5740	
10	15914	Rotore completo a coltelli per TRV 125	
10	15924	Rotore completo a mazze per TRV 125	
10	15915	Rotore completo a coltelli per TRV 150	
10	15925	Rotore completo a mazze per TRV 150	
10	15907C	Rotore completo a coltelli per TRV 165	
10	15907M	Rotore completo a mazze per TRV 165	
10	15922	Rotore completo a coltelli per TRV 185	
10	15926	Rotore completo a mazze per TRV 185	
10	15917	Rotore completo a coltelli per TRV 200	
10	15927	Rotore completo a mazze per TRV 200	
11	0642016090	Vite TE PG 16x90 MF UNI 5737	
12	27705	Distanziale per 2 coltelli D.35 L.11 foro d.16.5	
12	27735	Distanziale per 3 coltelli D.35 L.7 foro d.16.5	
13	15906	Coltello 60x8 L.165 foro d.26 piegato a 45° peso Kg. 0.535	
14	15919	Boccola cementata per 2 coltelli D.25 L.17 foro d.17	
14	15939	Boccola cementata per 3 coltelli D.25 L.25 foro d.17	
15	0631016	Dado autobloccante normale PG 16 UNI 7473	
16	13727	Mazza RM4 foro d.16 peso Kg. 1.3	
17	0670012035	Linguetta 12x8x35 UNI 6604 A	
18	13701	Supporto cuscinetto sinistro lato puleggia con tubo per ingrassatore	
19	0673010100	Ingrassatore diritto PF 10x1 UNI 7663 A	
20	068026208	Nilos 6208 JV applicabile a sinistra	
21	06800050070	Paraolio 50x70x10	
22	13708	Ghiera 83x1.5 per supporto cuscinetto sinistro	
23	13732	Distanziale rotante puleggia – rotore D.50 L.47 foro d.40	
24	065300810	Vite STCE 8x10 UNI 5923	
25	13602	Puleggia d.160 3SPB foro conico per bussola	
26	13603	Bussola 25.17 foro d.40 completa di viti fissaggio	
27	15401	Cinghia SPB 1320 FDT	
28	14202	Puleggia d.190 3SPB foro conico per bussola	
29	13662	Leva completa per piastrina tenditore cinghie	
30	051013030	Boccola autolubrificante 30x34x30 KU3030	
31	06711030	Seeger per albero d.30 UNI 7435	
32	13636	Rullo tenditore cinghie	
33	069046206	Cuscinetto 6206 2RS 62x30x16	



TAV.2

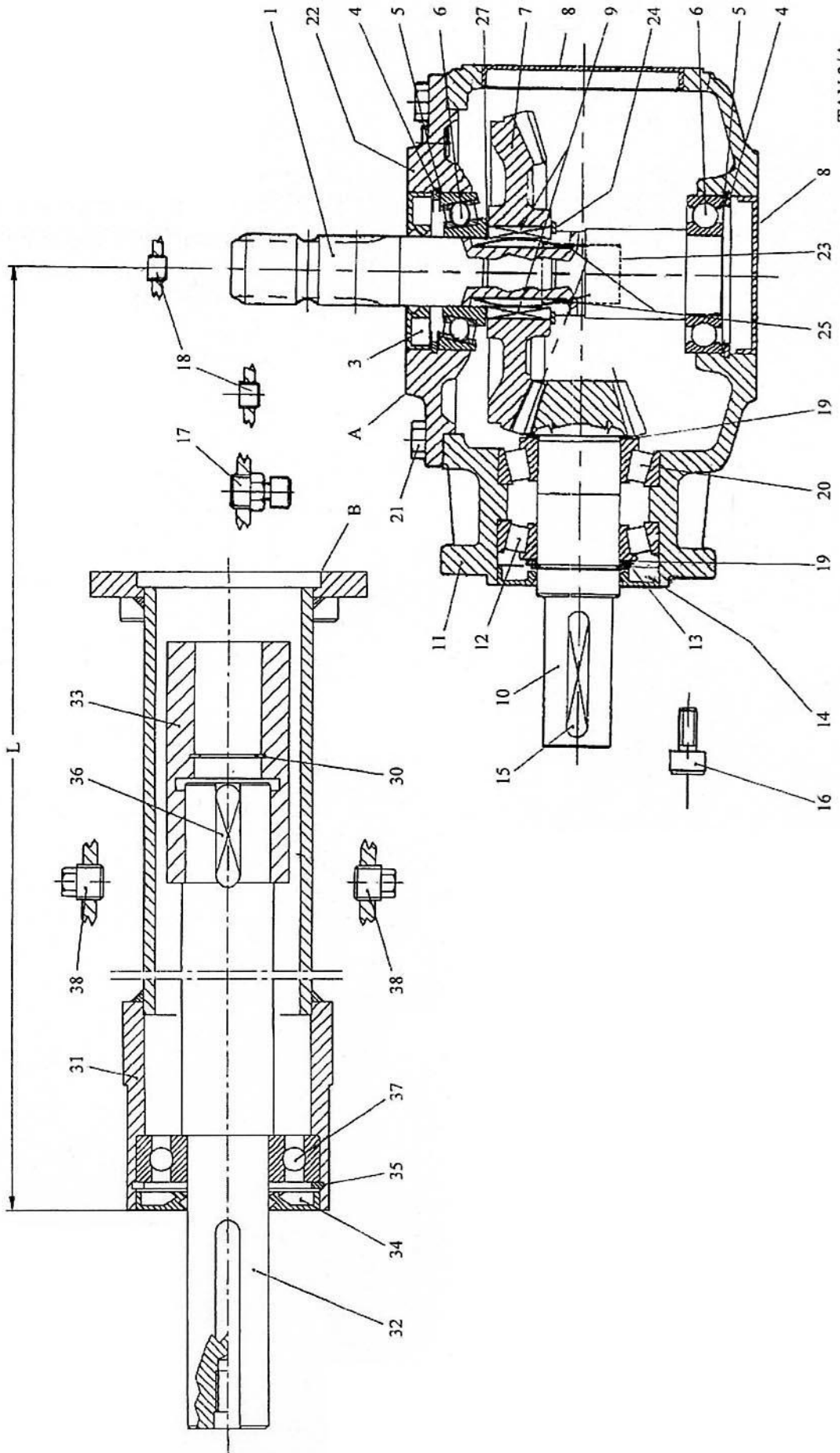




TAV.2







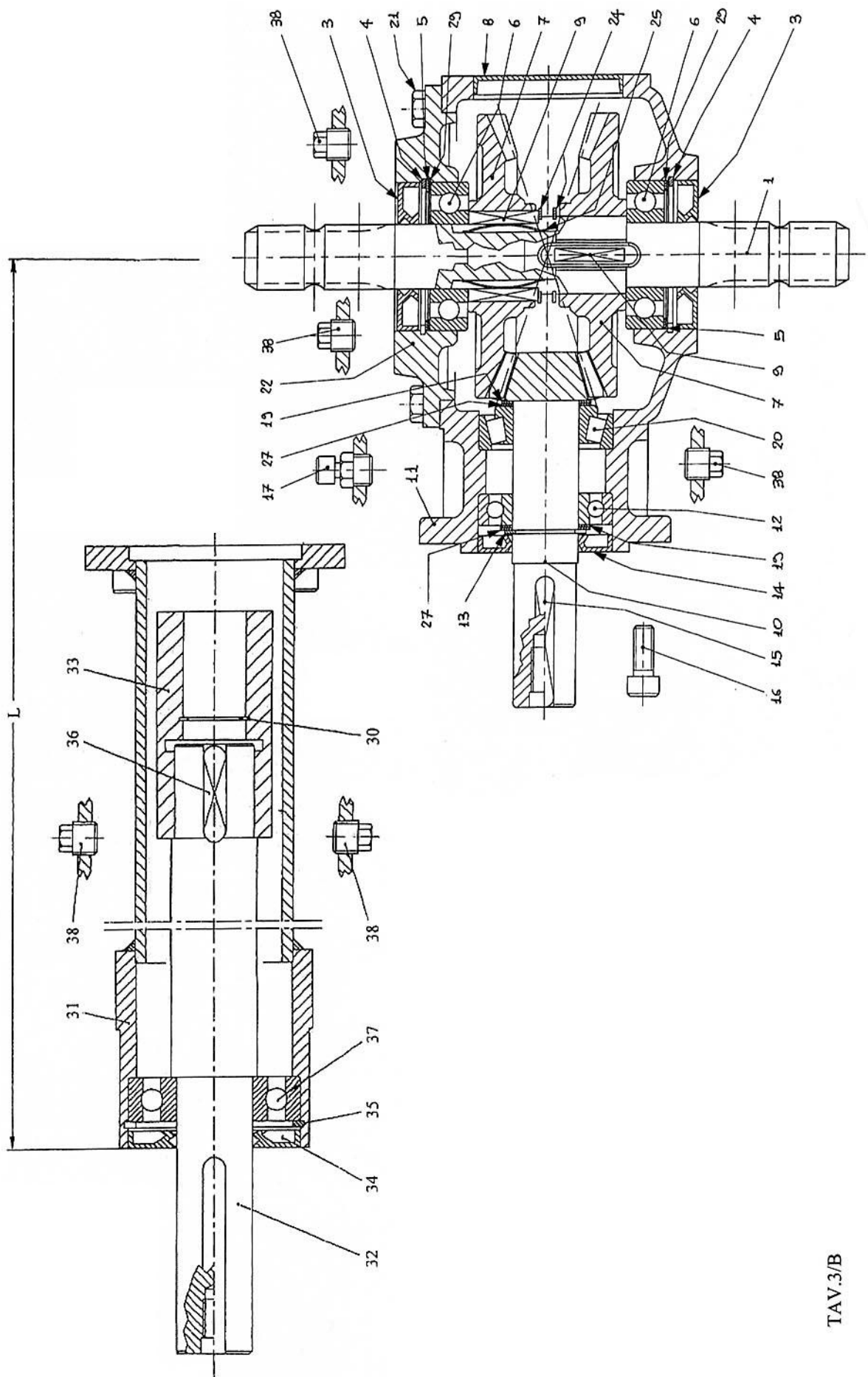
TAV.3/A

# Parti di Ricambio “ TRV-R “

TAV.3/B

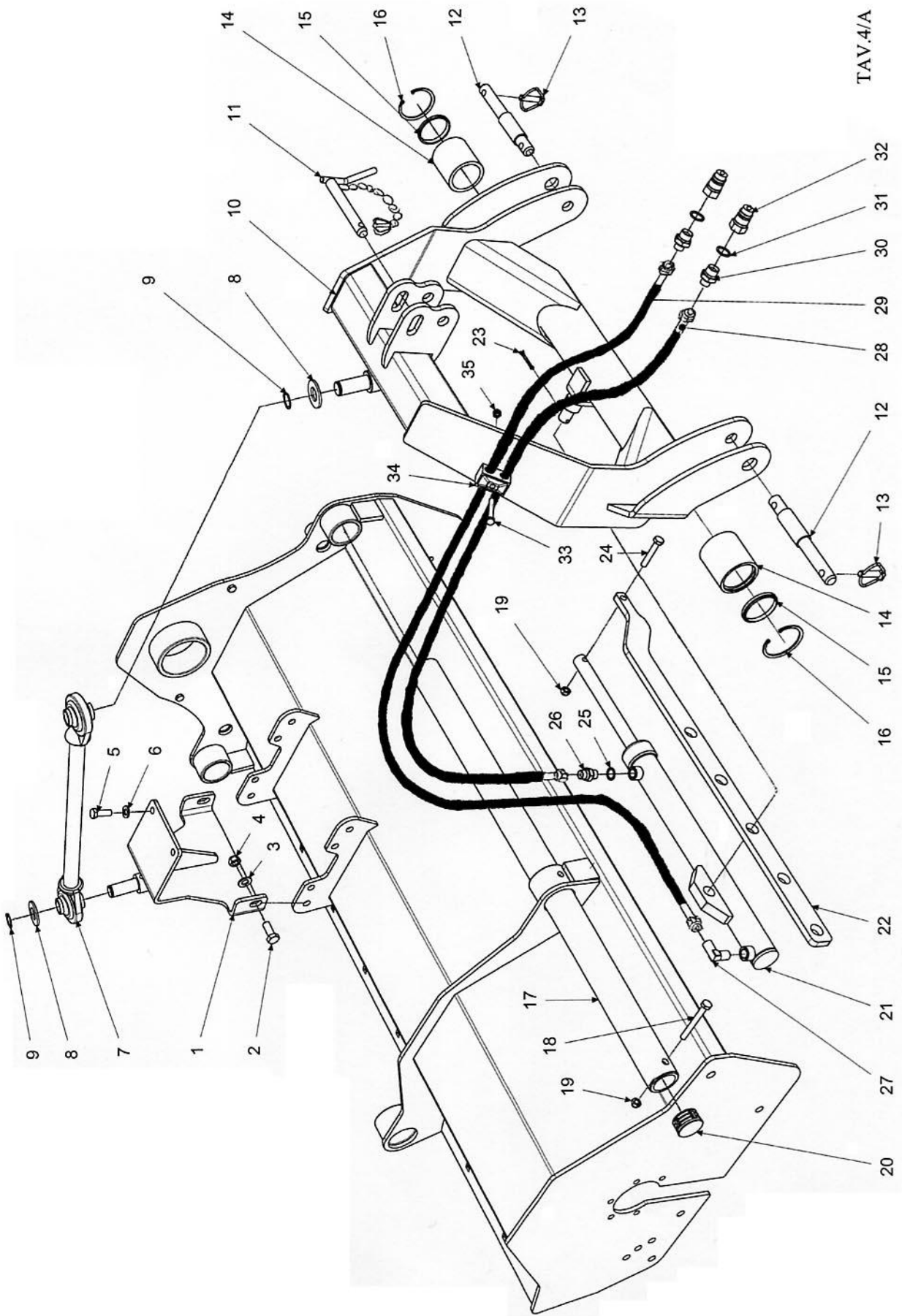
Gruppo conico Comer T-311 D doppio albero doppia ruota libera Cod. 13512 con prolunga L

N°	Codice	Descrizione	Np.
A	931164500	Gruppo conico completo T-311 J doppio albero ruota libera	
B	31250500	Prolunga completa T-312 B L.500 per TRV-R 125-150-165	
B	31250000	Prolunga completa T-312 B L.615 per TRV-R 185-200	
1	0311420500	Doppio albero entrata passante coppia conica 1”3/8 Z.6	
3	87100315	Paraolio 35x80x10 con labbro di protezione	
4	85200030	Seeger per foro d.80 UNI 7437	
5	0267750000	Kit spessori 69x79,7	
6	80100049	Cuscinetto 6307 80x35x21	
7	0311621100	Corona dentata conica Z.36 M.4,35	
8	87000790	Cappellotto 80x10 per scatola coppia conica	
9	51014136	Linguetta per ruota libera	
10	0304501100	Pignone dentato conico Z.12 M.4,35	
11	0311030000	Scatola coppia conica con doppio albero	
12	80100870	Cuscinetto 6207 72x35x17	
13	85100583	Seeger per albero d.35 UNI 7436	
14	87300055	Paraolio 35x72x10	
15	84101689	Linguetta 10x8x65 UNI 6604 A	
16	81200311	Vite TCE 12x30 UNI 5931	
17	86700161	Tappo olio 3/8” gas con sfiato aria	
18	86600201	Tappo olio 3/8” gas con livello olio	
19	0259750000	Kit spessori 35,3x48	
20	80900127	Cuscinetto 32207 72x35x24,25	
21	81100061	Vite TE PG 10x25 UNI 5739	
22	0311130000	Coperchio per scatola coppia conica	
23	0124713500	Targhetta identificativa “Comer”	
24	85100712	Seeger per albero d.42 UNI 7435	
25	0269712000	Molla per linguetta per ruota libera	
27	0259751300	Kit spessori 35,3x48x1,3	
29	0267751000	Kit spessori 69x79,7x1	
30	85201634	Seeger per foro d.33 UNI 7437	
31	2312130100	Tubo per prolunga L.500 per TRV-R 125 - 150	
31	2312130200	Tubo per prolunga L.615 per TRV-R 175 - 200	
32	0312374100	Albero liscio d.40 per prolunga L.500 per TRV-R 125-150-165	
32	0312374200	Albero liscio d.40 per prolunga L.615 per TRV-R 185-200	
33	0312700000	Bussola per albero liscio d.40	
34	87101365	Paraolio 40x90x8/7 con labbro di protezione	
35	85200295	Seeger per foro d.90 UNI 7437	
36	84101630	Linguetta 12x8x50 UNI 6604 A	
37	80100050	Cuscinetto 6308 90x40x23	
38	86500006	Tappo olio 3/8” gas	



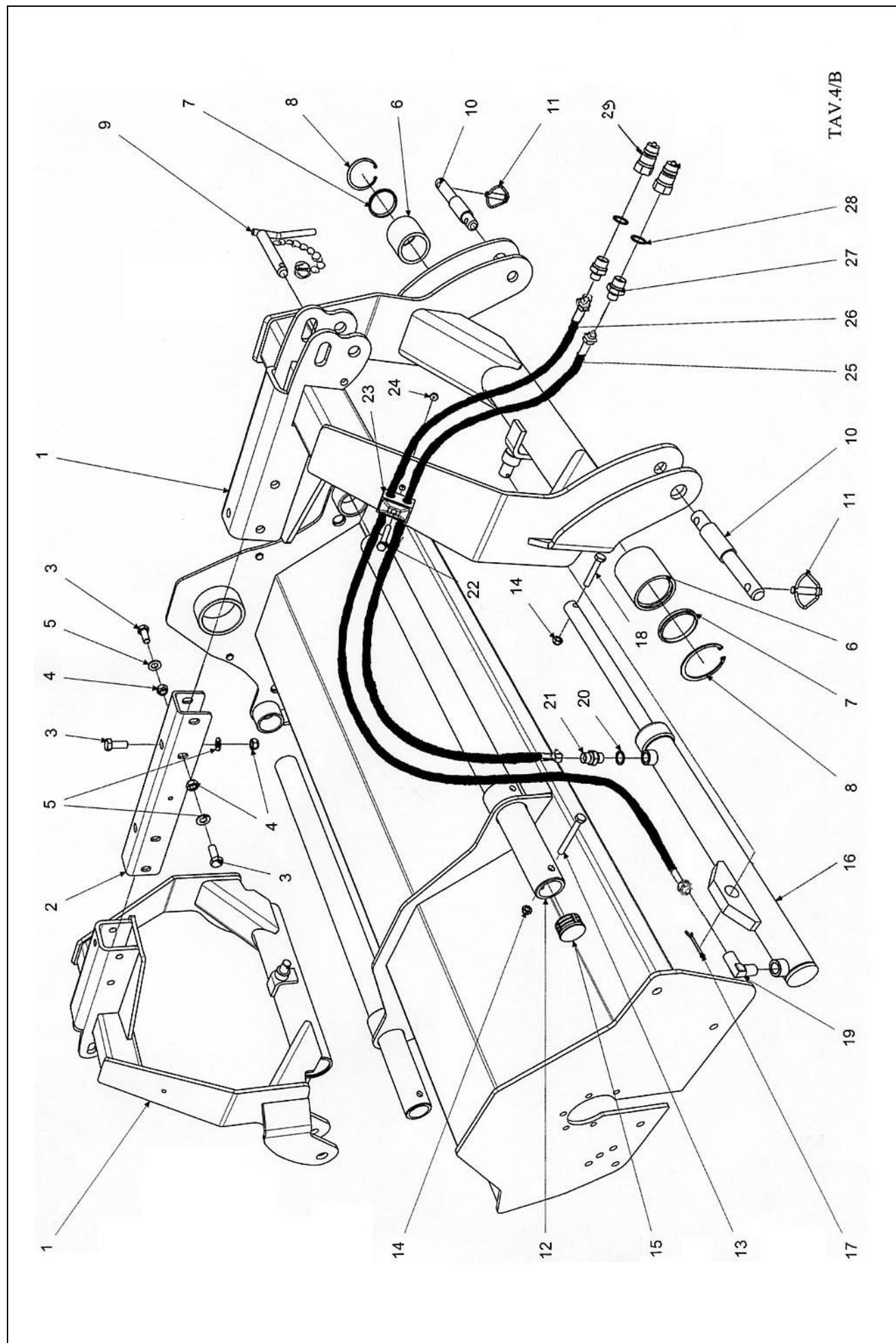
TAV.3/B





TAV4/A





TAV.4/B

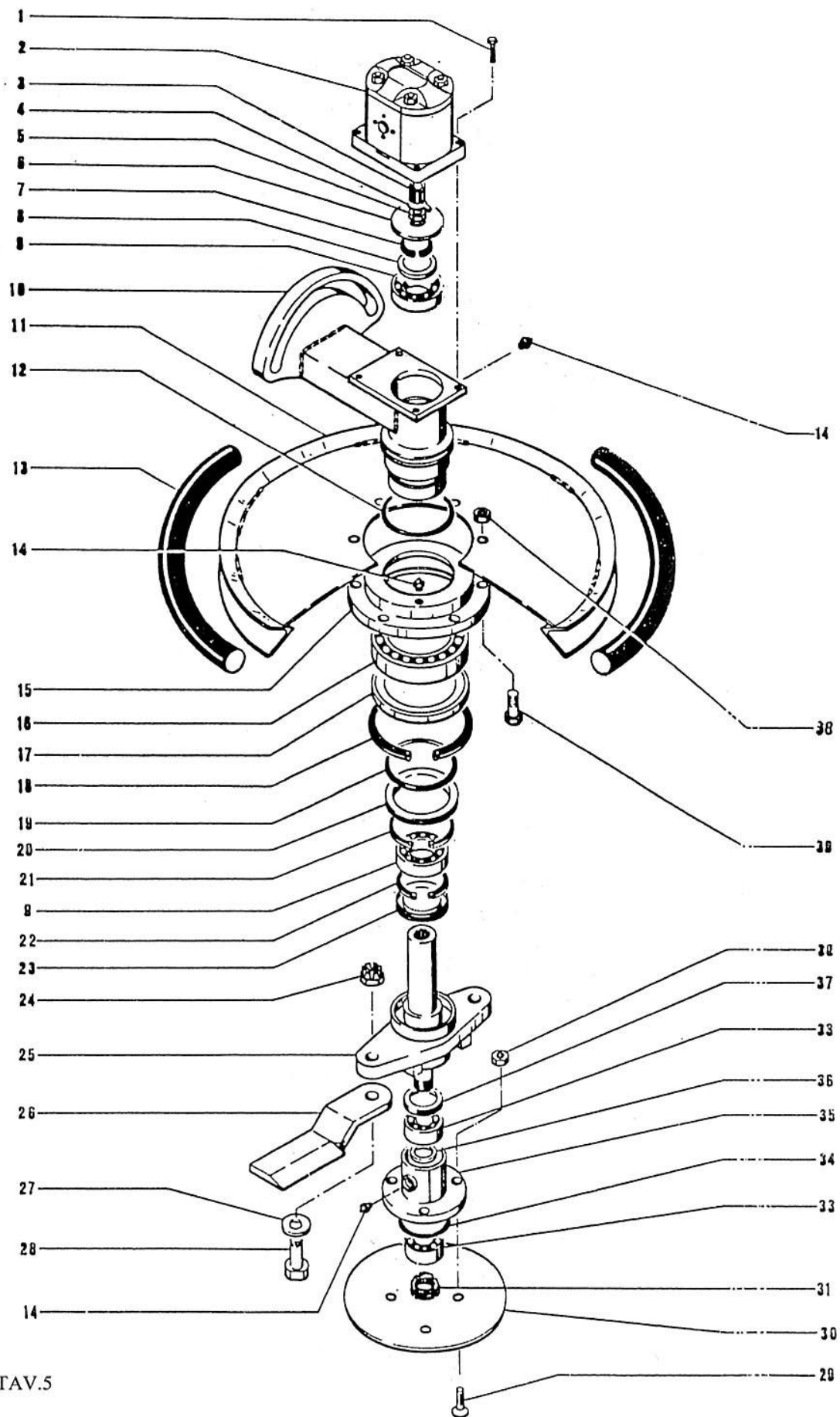
# Parti di Ricambio “ TRV “

TAV.5

Ruota scansaceppi

N°	Codice	Descrizione	Np.
1	0650008030	Vite TCE 8x30 UNI 5931	
2	01101	Motore Casappa CML D16	
3		Semigiunto per motore 14 denti D.24,5 L.22,5foro conico cava 4x2 per chiavetta	
4	0660412	Rosetta con linguetta 12 UNI 6600-69	
5	0623012	Dado basso PG 12 UNI 5589	
6	17606	Rondella di centraggio maschio	
7	06711045	Seeger per albero 45 UNI 7435	
8	17608	Spessore	
9	069006009	Cuscinetto 6009 75x45x16	
10	17602	Corpo ruota	
11	17610	Ruota da 650	
11	17620	Ruota da 800	
12	09630852353	Guarnizione OR 85,32x3,53	
13	17618	Anello in gomma per ruota da 650	
13	17628	Anello in gomma per ruota da 800	
14	0673010100	Ingrassatore diritto PF 10x1 UNI 7663 A	
15	17613	Supporto ruota	
16	069006020	Cuscinetto 6020 150x100x24	
17	17614	Flangia	
18	06710150	Seeger per foro 150 UNI 7437	
19	09630104353	Guarnizione OR 104,37x3,53	
20	17605	Anello per guarnizione OR	
21	06710075	Seeger per foro 75 UNI 7437	
22	06711045	Seeger per albero 45 UNI 7435	
23	06800055075	Paraolio 55x75x10	
24	0631022	Dado autobloccante normale PG 22 UNI 7473	
25	17601	Albero principale	
26	17617	Coltello per ruota da 650	
26	17627	Coltello per ruota da 800	
27	17615	Rondella cementata	
28	0641022050	Vite TE PG 22x50 UNI 5739	
29	0651008025	Vite TSCE 8x25 UNI 5933	
30	17609	Disco bombato	
31	0633130	Ghiera autobloccante normale PF 30x1,5	
33	069004206	Cuscinetto 4206 62x30x20	
34	09630746534	Guarnizione OR 74,63x5,34	
35	17604	Supporto disco	
36	17607	Distanziale	
37	06800048062	Paraolio 48x62x7	
38	0631008	Dado autobloccante normale PG 8 UNI 7473	
39	0641008030	Vite TE PG 8x30 UNI 5739	





TAV.5

## **Condizioni di garanzia**

La nostra azienda si riserva il diritto di apportare, in qualsiasi momento, eventuali modifiche per motivi di carattere tecnico o commerciale, pertanto le descrizioni e le illustrazioni contenute in questa pubblicazione sono aggiornate fino al momento della stampa.

Le illustrazioni delle parti potrebbero essere diverse dai particolari montati sulla macchina, quindi solo il numero di codice rilevabile sul catalogo parti di ricambio determina la validità del pezzo.

## **Conditions of guarantee**

The manufacturer reserves the right to modify the machines for commercial or technical motives, in every moment, therefore descriptions and illustrations of this publication are up to date until printing.

If illustrations of tools or parts of the machine are different from this book, please refer to code number written in the spare parts catalogue.

## **Conditions de garantie**

Notre entreprise se réserve le droit d'apporter, à tout moment, des modifications éventuelles pour des raisons à caractère technique ou commercial, c'est pourquoi les descriptions et les illustrations contenues dans cette brochure sont mises à jour jusqu'au moment de l'impression.

Les illustrations des diverses parties pourraient différer des pièces montées sur la machine, seul le numéro de code, qu'on peut voir sur le catalogue des pièces de rechange, indique quelle est la bonne pièce.

## **Garantiebedingungen**

Unsere Firma behält sich das Recht vor jederzeit evtl. Änderungen aus technischen oder kommerziellen Gründen vorzunehmen, deshalb entsprechen die in dieser Ausgabe vorhandenen Beschreibungen und Abbildungen dem aktuellsten Stand der Technik.

Es besteht die Möglichkeit, dass die abgebildeten Teile mit den auf der Maschine eingebauten Teilen nicht übereinstimmen, deshalb ist zur Bestimmung des Teiles nur die im Ersatzteilkatalog aufgeführte Artikelnummer maßgebend.

## **Condiciones de garantía**

Nuestra empresa se reserva el derecho de modificar las máquinas, en cualquier momento, por motivos técnicos o comerciales, por lo tanto las descripciones e ilustraciones que contiene este manual están confirmadas hasta el momento de la publicación.

La ilustración de las piezas podría ser distinta de las piezas montadas en la máquina, por lo tanto sólo el número de código que se encuentra en el catálogo piezas de repuesto determina la validez de la pieza.

## **Condições de garantia**

A nossa firma reserva-se o direito de efectuar, em qualquer momento, possíveis alterações por motivos de carácter técnico ou comercial, por isso as descrições e as ilustrações contidas nesta publicação são actualizadas até ao momento da impressão.

As ilustrações das peças podem ser diferentes das peças montadas na máquina, e por isso apenas o numero de código que se encontra no catálogo partes das peças sobresselentes, determina a validade da peça.