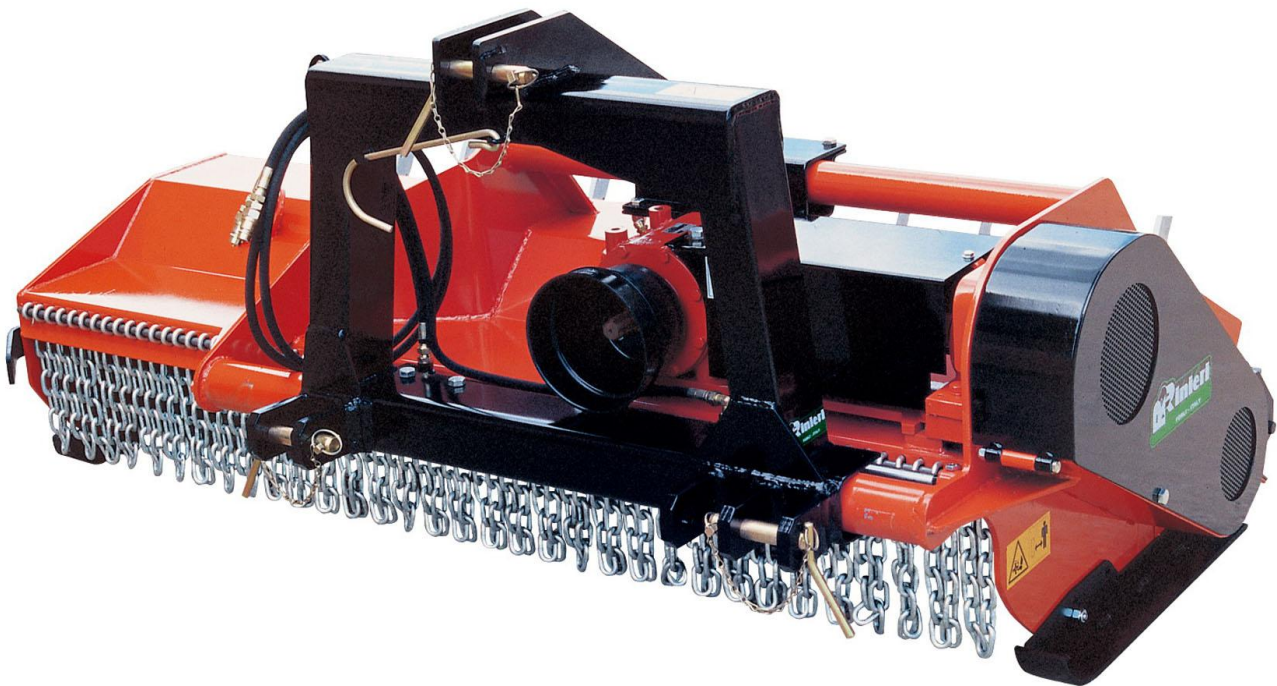




V.le dell'Appennino, 606 B
47121 - Forlì - ITALIA
Tel. 0543-86066
Fax 0543-83418
R.E.A. FO n. 114469

URL <http://www.rinieri.com>
E-Mail : rinieri@rinieri.com
Capitale Sociale € 98.800 i.v.
Partita IVA CEE: IT 00012520409
Ischr. Reg.Impr. Fo / P. IVA e Cod. Fisc. 00012520409

TRX



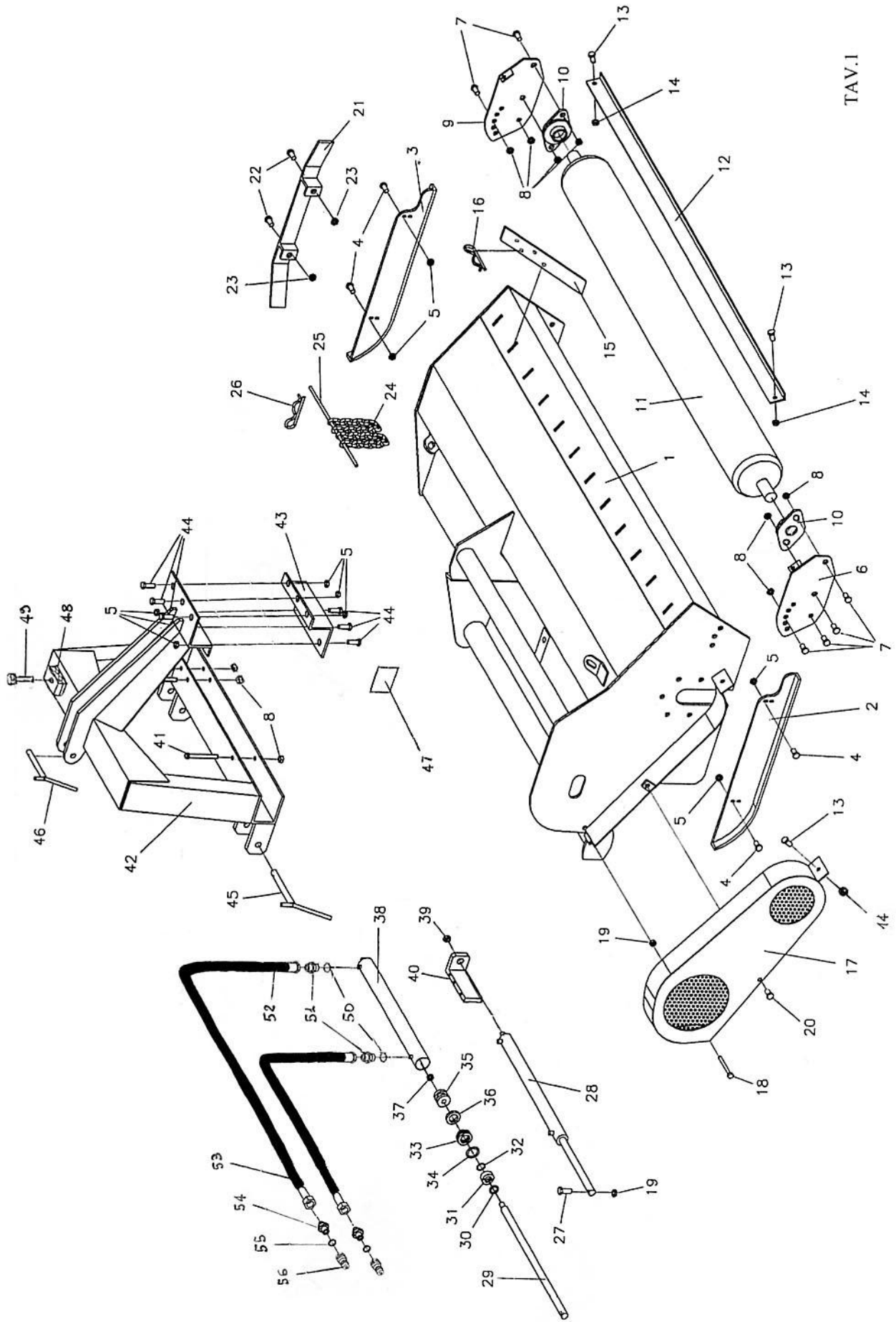
Parti di ricambio
Spare parts
Pièces de rechange
Ersatzteile
Piezas de repuesto
Catalogo de peças

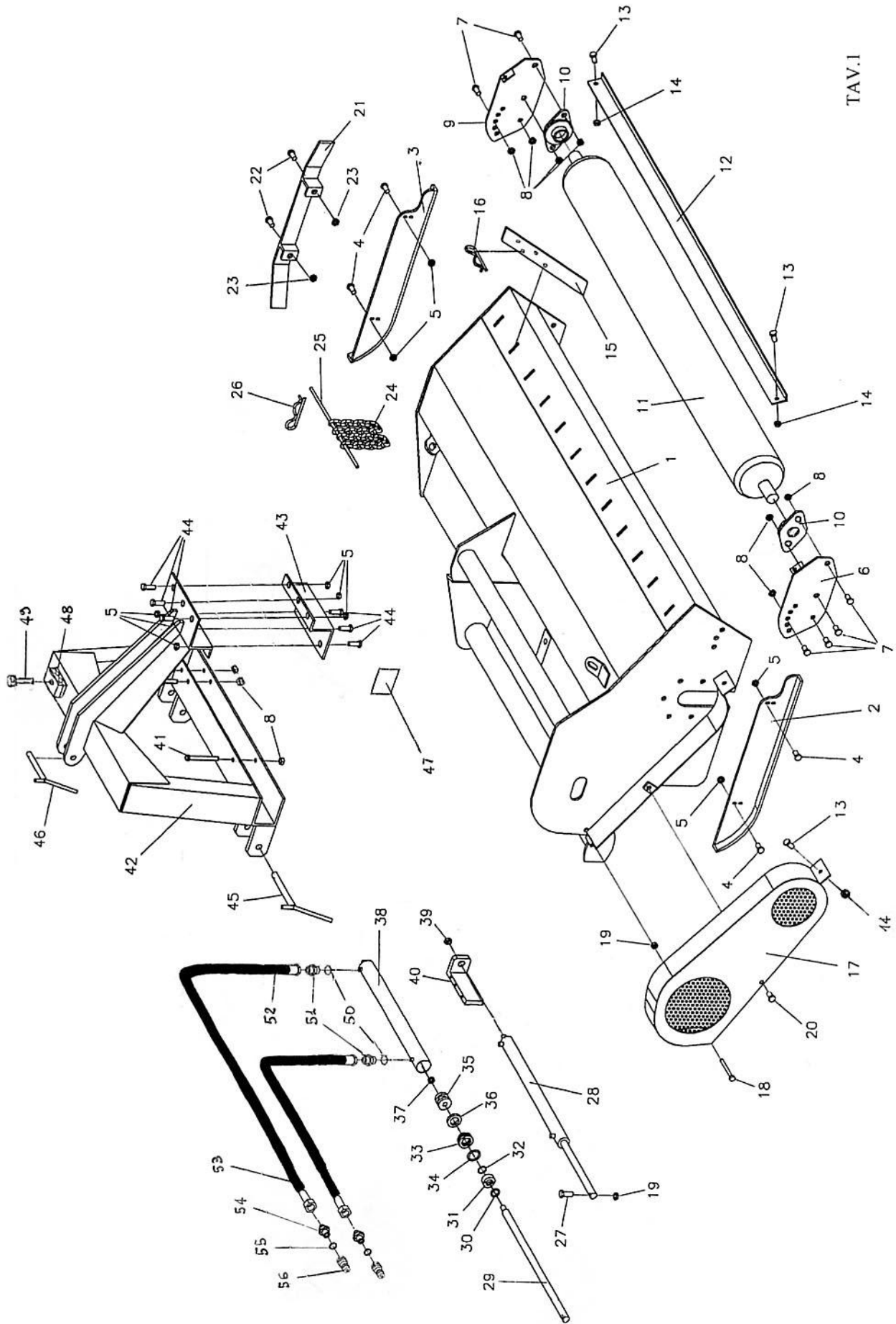
Parti di Ricambio “ TRX “

TAV.1 - PAG.1

Castello di sollevamento, telaio macchina e rullo posteriore

N°	Codice	Descrizione	Np.
1	31590150	Telaio macchina TRX 150	
1	31590175	Telaio macchina TRX 175	
1	31590200	Telaio macchina TRX 200	
1	31590225	Telaio macchina TRX 225	
1	31590250	Telaio macchina TRX 250	
2	31505	Slitta sinistra	
3	31506	Slitta destra	
4	0641114035	Vite TE PF 14x35 UNI 5740	
5	0631114	Dado autobloccante alto PF 14 UNI 7473	
6	31702	Sostegno sinistro supporto rullo	
7	0641016050	Vite TE PG 16x50 UNI 5939	
8	0631016	Dado autobloccante alto PG 16 UNI 7473	
9	31703	Sostegno destro supporto rullo	
10	15501209	Supporto UCFL 209 d.45	
11	31714	Rullo posteriore d.193.7 per TRX 150	
11	31715	Rullo posteriore d.193.7 per TRX 175	
11	31716	Rullo posteriore d.193.7 per TRX 200	
11	31717	Rullo posteriore d.193.7 per TRX 225	
11	31718	Rullo posteriore d.193.7 per TRX 250	
12	31719	Rachietto per rullo per TRX 150	
12	31720	Rachietto per rullo per TRX 175	
12	31721	Rachietto per rullo per TRX 200	
12	31722	Rachietto per rullo per TRX 225	
12	31723	Rachietto per rullo per TRX 250	
13	0641114030	Vite TE PF 14x30 UNI 5740	
14	0632014	Dado autobloccante basso PG 14 UNI 7474	
15	15211	Rampone 50x12	
16	0661105	Copiglia a molla d.5	
17	14215	Carter di protezione cinghie	
18	0642010100	Vite TE PG 10x110 MF UNI 5937	
19	0631010	Dado autobloccante alto PG 10 UNI 7473	
20	0641016020	Vite TE PG 16x20 UNI 5937	
21	31512	Paracolpi laterale protezione fiancata	
22	0641010030	Vite TE PG 10x30 UNI 5739	
23	0632010	Dado autobloccante basso PG 10 UNI 7474	
24	31515	Catena d.9.5 interno 35x15 tipo 28	
25	31514150	Spina d.10 per catena per TRX 150	
25	31514175	Spina d.10 per catena per TRX 175	
25	31514200	Spina d.10 per catena per TRX 200	
25	31514225	Spina d.10 per catena per TRX 225	
25	31514250	Spina d.10 per catena per TRX 250	
26	0661004030	Copiglia d.4 L.30 per spina per catena	
27	0642010060	Vite TE PG 10x60 MF UNI 5937	
28	0219250200	Martinetto d.50 L.550 asta d.25 completo (ex 14414)	
29	20200665	Asta cromata d.25 L.665 senza occhio	



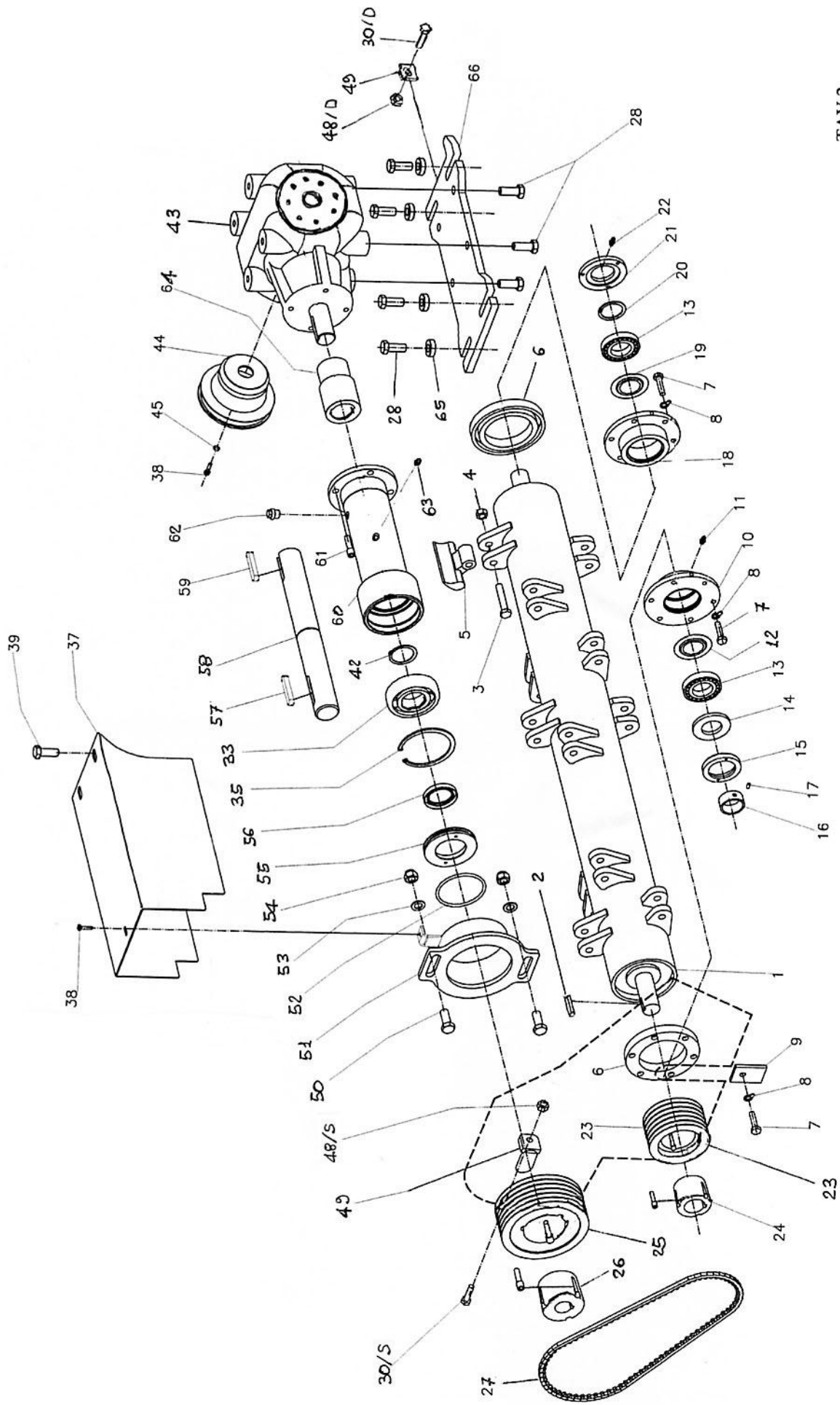


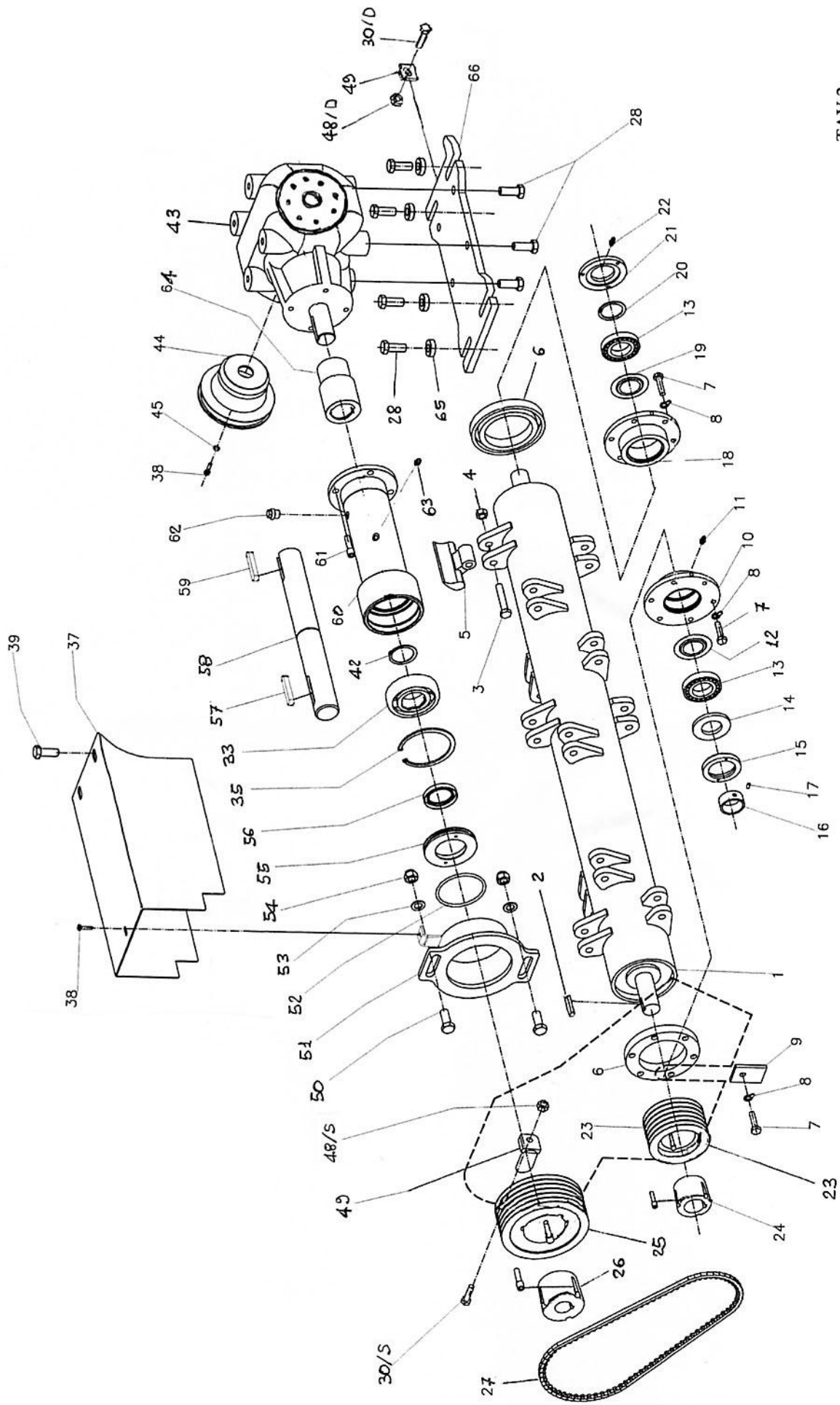
Parti di Ricambio “ TRX “

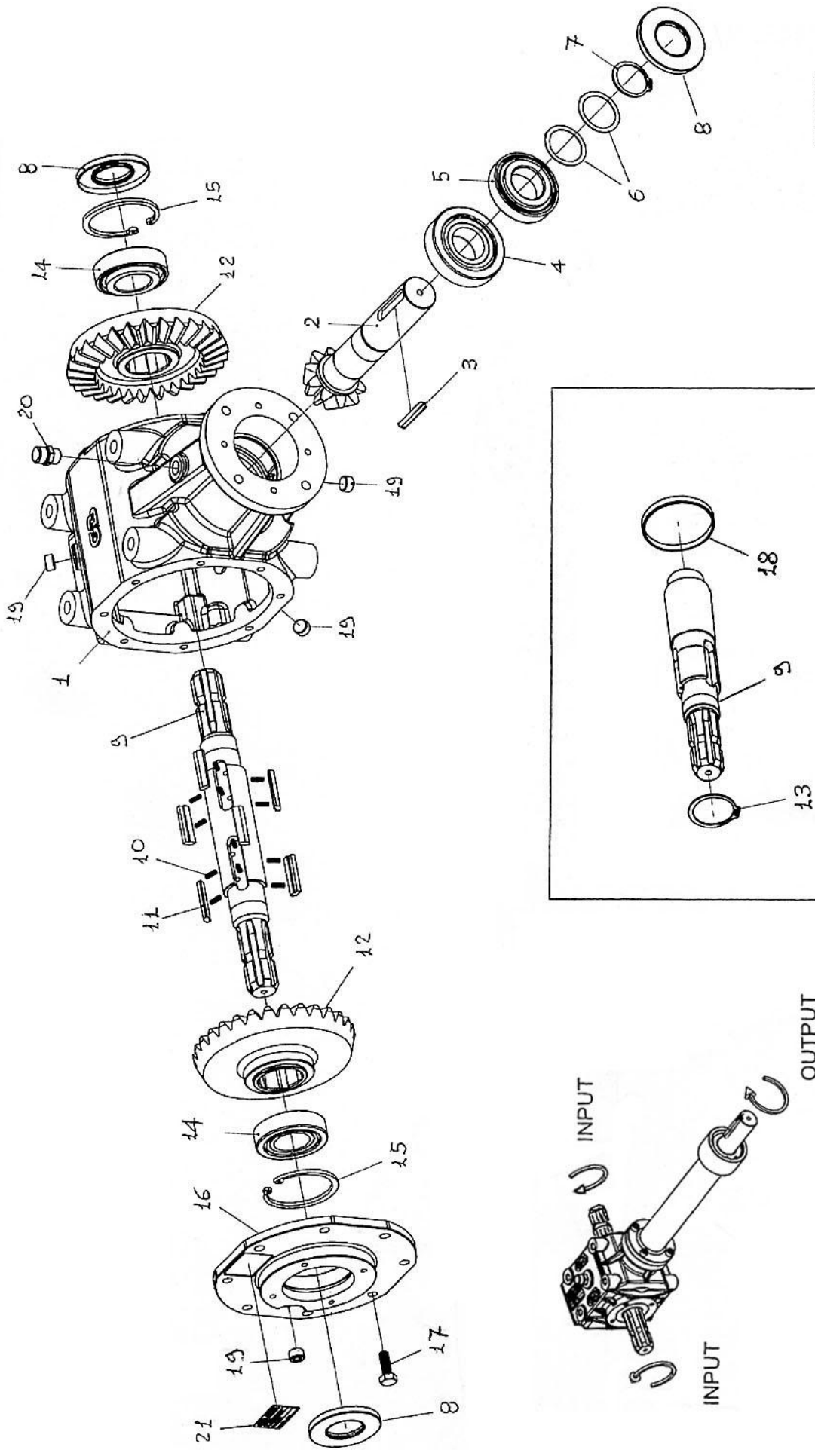
TAV.2 - PAG.1

Rotore e organi di trasmissione

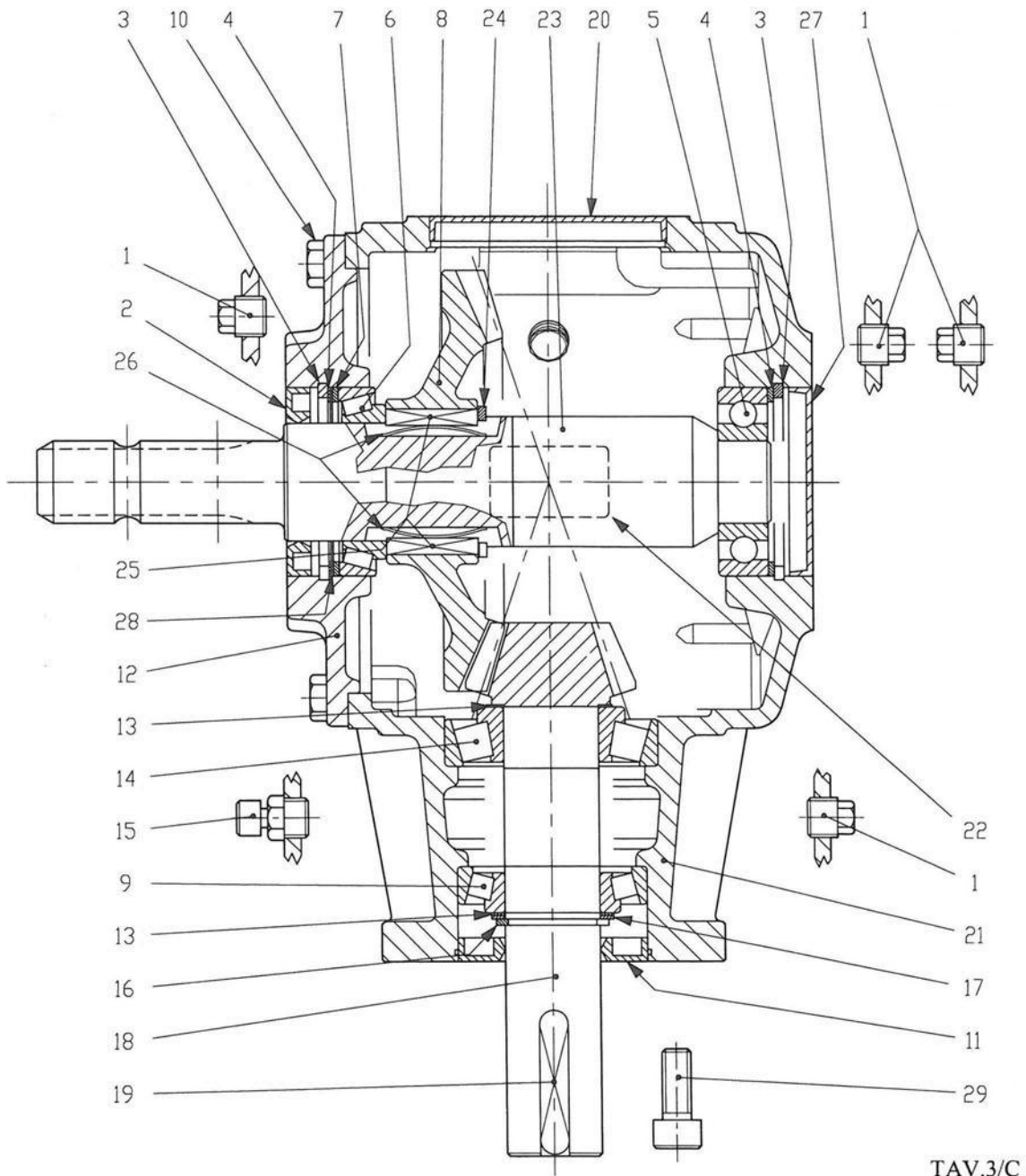
N°	Codice	Descrizione	Np.
1	31814	Rotore completo a mazze per TRX 150	
1	31815	Rotore completo a mazze per TRX 175	
1	31816	Rotore completo a mazze per TRX 200	
1	31817	Rotore completo a mazze per TRX 225	
1	31818	Rotore completo a mazze per TRX 250	
2	0670018060	Chiavetta 18x9x60 ribassata	
3	0643020130	Vite TE PG 20x130 MF L.32 speciale	
4	0631020	Dado autobloccante normale PG 20 UNI 7473	
5	13716	Mazza Kg. 1.75 foro d.20.5	
6	31810	Anello con labirinto per supporto cuscinetto per rotore	
7	0642114040	Vite TE PF 14x40 MF UNI 5738	
8	0660414	Rosetta con linguetta 14 UNI 6600-69	
9	31503	Piastra di chiusura fiancata	
10	31808	Sopporto sinistro cuscinetto per rotore	
11	0673108100	Ingrassatore 8x1 piegato a 45°	
12	068026212	Nilos 6212 JV applicabile a sinistra	
13	0690022212	Cuscinetto 60x110x28 22212	
14	06800070090	Paraolio 70x90x10	
15	31811	Anello filettato con sede paraolio	
16	31806	Distanziale puleggia rotore per fusello	
17	0653008010	Vite STCE 8x10 UNI 5923	
18	31809	Sopporto destro cuscinetto per rotore	
19	068016212	Nilos 6212 AV applicabile a destra	
20	06711060	Seeger per albero d.60 UNI 7435	
21	31812	Cappello di chiusura per supporto destro	
22	0673008100	Ingrassatore 8x1 diritto	
23	14216	Puleggia d.170 5 B foro conico per bussola	
24	14218	Bussola 30.20 d.60 completa di Viti di fissaggio	
25	14217	Puleggia d.250 5 B foro conico per bussola	
26	14219	Bussola 35.35 d.50 completa di Viti fissaggio	
27	15409	Cinghia SPB 1700 FTD	
28	0641016035	Vite Te PG 16x35 UNI 5739	
30	0641014100	Vite TE PG 14x100 UNI 5739	
33	069006310	Cuscinetto 50x110x27 6310	
35	06710110	Seeger per foro d.110 UNI 7437	
37	31510	Carter per prolunga moltiplicatore	
38	0641008020	Vite TE PG 8x20 UNI 5739	
39	0641016025	Vite TE PG 16x25 UNI 5739	
42	06711050	Seeger per albero d.50 UNI 7435	
43	14101	Gruppo Comer T-290 A albero singolo a singola ruota libera	
43		Gruppo GB M-913,00 albero singolo a singola ruota libera	
43/A	14590	Prolunga completa T-290 B L.558 per TRX	
44	07018	Cuffia di protezione attacco cardano	
45	0660008	Rosetta piana tranciata 8 UNI 6592	
48	0623014	Dado basso PG 14 UNI 5589	



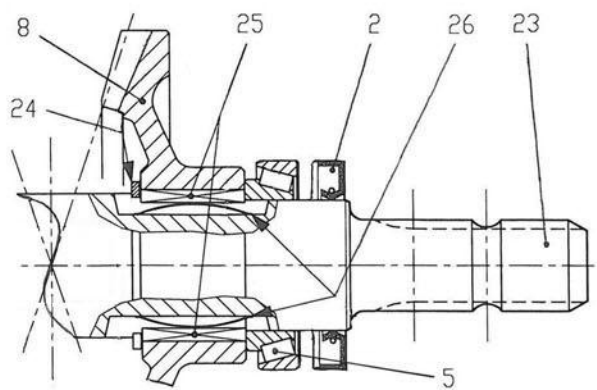
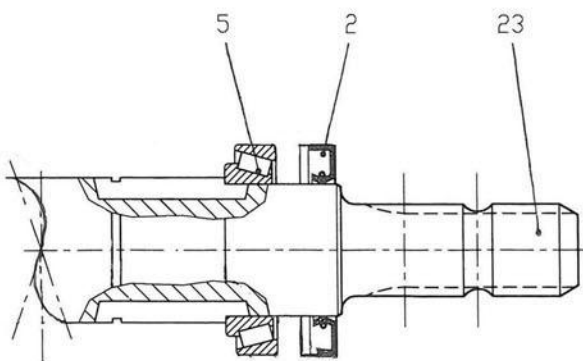




TAV.3/B



TAV.3/C



Condizioni di garanzia

La nostra azienda si riserva il diritto di apportare, in qualsiasi momento, eventuali modifiche per motivi di carattere tecnico o commerciale, pertanto le descrizioni e le illustrazioni contenute in questa pubblicazione sono aggiornate fino al momento della stampa.

Le illustrazioni delle parti potrebbero essere diverse dai particolari montati sulla macchina, quindi solo il numero di codice rilevabile sul catalogo parti di ricambio determina la validità del pezzo.

Conditions of guarantee

The manufacturer reserves the right to modify the machines for commercial or technical motives, in every moment, therefore descriptions and illustrations of this publication are up to date until printing.

If illustrations of tools or parts of the machine are different from this book, please refer to code number written in the spare parts catalogue.

Conditions de garantie

Notre entreprise se réserve le droit d'apporter, à tout moment, des modifications éventuelles pour des raisons à caractère technique ou commercial, c'est pourquoi les descriptions et les illustrations contenues dans cette brochure sont mises à jour jusqu'au moment de l'impression.

Les illustrations des diverses parties pourraient différer des pièces montées sur la machine, seul le numéro de code, qu'on peut voir sur le catalogue des pièces de rechange, indique quelle est la bonne pièce.

Garantiebedingungen

Unsere Firma behält sich das Recht vor jederzeit evtl. Änderungen aus technischen oder kommerziellen Gründen vorzunehmen, deshalb entsprechen die in dieser Ausgabe vorhandenen Beschreibungen und Abbildungen dem aktuellsten Stand der Technik.

Es besteht die Möglichkeit, dass die abgebildeten Teile mit den auf der Maschine eingebauten Teilen nicht übereinstimmen, deshalb ist zur Bestimmung des Teiles nur die im Ersatzteilkatalog aufgeführte Artikelnummer maßgebend.

Condiciones de garantía

Nuestra empresa se reserva el derecho de modificar las máquinas, en cualquier momento, por motivos técnicos o comerciales, por lo tanto las descripciones e ilustraciones que contiene este manual están confirmadas hasta el momento de la publicación.

La ilustración de las piezas podría ser distinta de las piezas montadas en la máquina, por lo tanto sólo el número de código que se encuentra en el catálogo piezas de repuesto determina la validez de la pieza.

Condições de garantia

A nossa firma reserva-se o direito de efectuar, em qualquer momento, possíveis alterações por motivos de carácter técnico ou comercial, por isso as descrições e as ilustrações contidas nesta publicação são actualizadas até ao momento da impressão.

As ilustrações das peças podem ser diferentes das peças montadas na máquina, e por isso apenas o numero de código que se encontra no catálogo partes das peças sobresselentes, determina a validade da peça.